



PRO
DESIGN



Садопери

и Батерии

Дизајн и квалитет за новите кујни

СОДРЖИНА

садопери

Luxury Style

Diamante
Lumen Mix
Lumen Undertop
Pyper
Filoquadra mix
Flioquadra
Filoquadra Undertop
стр. 10

Classic Style

Cristal
Eureka
Cometa
Cinzia Undertop
Додатоци за садопер
стр. 34

Color Style

Iride
стр. 48

батерии

Hydra Mix

Ceram
Caspio
Corallo
Marmara
Kara
Giava
Egeo
Tirreno
стр. 56

Acqua Mix

Panare
Linosa
Flores
Burano
Burano со туш
стр. 60

Easy Mix

Fly
Lambro
стр. 64



ДИНАМИЧЕН ПРИСТАП ПРЕТОЧЕН ВО АМБИЦИОЗНИ ПРОЕКТИ.

CM е фамилијарна компанија која се темели на напорна работа, визија и достигнувања повеќе од половина век во бизнисот. Инвестициите и креативноста дозволија да бидеме во чекор со времето, како амбасадор на стилот и дизајн на современата кујна.

Како носител на италијанското производство, нашиот бренд нуди иновативни форми и решенија. Горди сме на фактот дека и денес сите наши кујни се целосно италијанско производство. Она што го прави нашиот бренд препознатлив е способноста да го разбереме нашиот пазар и да интерпретираме и да реагираме на променливите трендови. Ние имаме чест да работиме со најпознатите компании во нашата индустрија, не заборавајќи на помалите локални и национални занаетчиски производители кои навистина разбираат што е вклучено во производството на квалитетен производ.

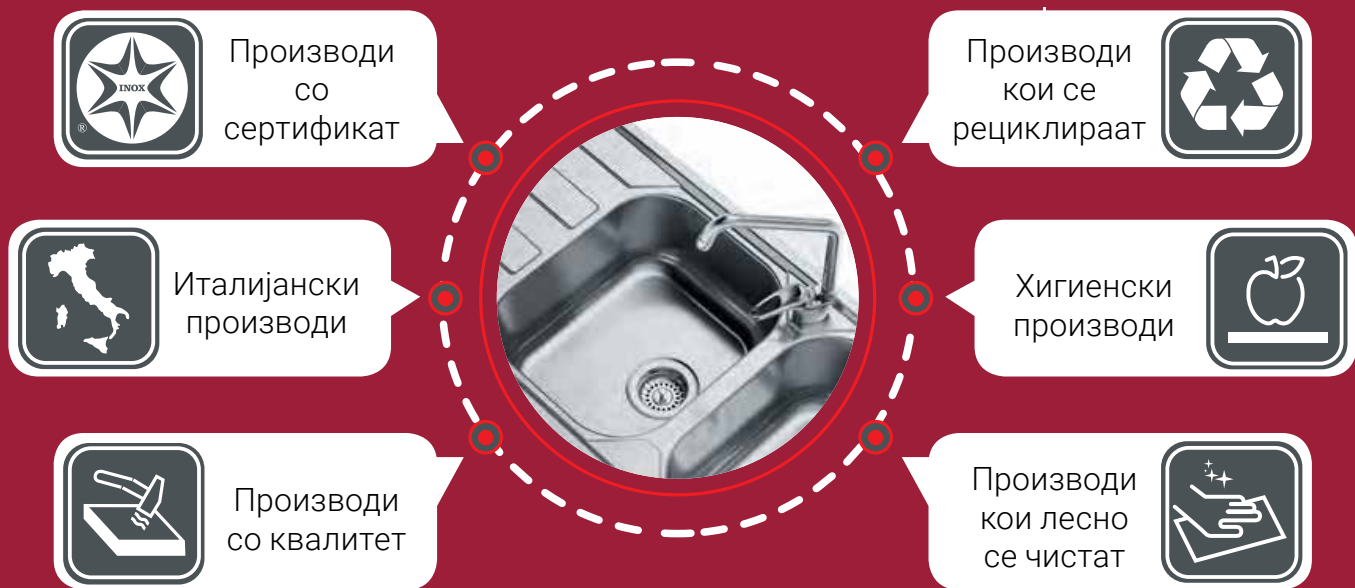
CM е насочен кон иднината и го совладуваме секој предизвик, затоа се фокусираме на материјалот кој е јадрото на нашите производи, а тоа е нерѓосувачки челик. Со помош на нашите стручни техничари и изведувачи, ние дизајнираме еколошки технологии, знаејќи дека ова помага да се подобри нашето еколошко и социјално влијание. Секој CM производ е создаден по нашата водечка филозофија: не се работи само за тоа „како“ е направен еден производ, туку посуштински е „зошто“.

ИСКУСТВО

Од 1967



СИТЕ ПРОИЗВОДИ СЕ УНИКАТНИ И ПРОДОЛЖУВААТ ДА БИДАТ ТАКВИ



Сертифицирана гаранција за материјалот на производот

Ознаката „Inox“ потекнува од институтот Centro Inox Servizi Srl и е поим кој се идентификува со поимот „нерѓосувачки челик“-легура која ги комбинира механичката цврстина од железото со висока отпорност на корозија. „Inox“ е хигиенски, нетоксичен материјал кој се карактеризира со висока отпорност на температурни разлики и долготрајност при употреба.

Италијански производ

Од дизајн до производство, од логистика до продажба, CM ги следи вредностите на „MADE IN ITALY“ врз кои вредности се темели нашата компанија.

Производи со квалитет

За CM, концептот за квалитет не е само перцепција, туку вистинска содржина на нашите производи. Производите CM се дизајнирани да ги задоволат барањата на клиентите долготрајно во соработка со лидерските брендови во овој сектор.

100% производи кои се рециклираат

Железото е еколошки материјал кој може да биде рециклирано бесконечно, без притоа да изгуби или да ги намали своите квалитативни карактеристики. Ова својство го прави железото како метал константен извор, што е суштинско за развојниот процес на одржливата економија.

Хигиенски производи погодни при работа и контакт со храна

Користејќи компоненти кои не ослободуваат штетни супстанции е основната грижа кога станува збор за создавање на една кујна. CM употребува Aisi 304 18/10 нерѓосувачки челик бидејќи неговата висока отпорност на бактерии и нивно лесно отстранување го прави препорачлив при контакт со храна.

Секогаш сјајни- производи кои лесно се чистат

Садоперите од нерѓосувачкиот челик остануваат непроменети низ времето. CM препорачува меки крпи и неутрални детергенти за отстранување на лесните нечистотии или отпечатоци од прсти или сунѓер за потврдокорни нечистотии.



CM SpA е препознатлив по својата историја и искуство, истовремено и по својата технолошка линија претставена од хидраулични преси, ласери и високи технолошки системи, управувани од професионалци. Искуството од пет декади го преточивме во широк спектар на модели од садопери достапни на пазарот.

НЕДЕЛИВА ЦЕЛИНА

Преку специјална сложена матрица создадовме садопери излиени во една целина.

ЗАВАРЕНИ КОРИТА

Коритата од садоперите се една целина без споеви, кои се линерано заварени со рамката која исто така се изведува во една целина.

КОНСТРУКТИВНА ЦЕЛИНА

Преку процесите на ласер, виткање и заварување обезбедивме садопери во многу форми и големини, карактеристични по квадратната форма со многу мали заоблувања и современ дизајн.

Убавината на сировиот материјал

Материјалот од кој е изработен е “AISI 304 18/10” нерѓосувачки челик. Овој тип на инокс содржи 18% хромииум што технички ја зголемува цврстината и отпорноста на абразиви и механички оштетувања како гребаници, со што го задржува површинскиот слој и сјаен и истраен. 10% никел во составот 18/10 означува цврстина и отпорност при удар. Производот е атестиран според европскиот стандард EN10020, кој одредува и потврдува дека станува збор за нерѓосувачки челик кој е комплетно хигиенски, нетоксичен материјал кој има одлична издржливост на високи и ниски температури. Материјал кој е 100% рециклирачки и исто така при изложување на вода и воздух има незарѓувачко својство.

Не’рѓосувачки челик

PVD обработка

Иновативната PVD технологија или технологија на физичко таложење на пареа, која на нерѓосувачкиот челик му дава ексклузивна боја и ја подобрува неговата отпорност на гребнатини и абење. Техничките карактеристики кои го истакнуваат овој материјал пред другите, се екстремно висока отпорност на корозија, растворувачи, киселини, алкални средства и средства за домаќинство против бигор. Истовремено непроменлив на светлина. Иновативното производство се насочува кон отпорност на бактерии до степен и на нивно намалување и елиминирање. PVD технологијата еволуираше од процеси на база на вакуум и со неа може да се изведат тенки метални површини со неверојатни естетика и технички карактеристики.

Безвременска убавина

Само неколку важни мерки при употреба ќе обезбедат непроменливост низ времето и истрајност на нерѓосувачкиот челик:

- Употреба на меки детергенти и нивно нанесување со меки крпи за отстранување на отпечатоци од прсти или за потврдокорните дамки користете сунѓер.
- Измивајте со чиста вода
- Исушете ја водата со сува мека крпша во насока на сатенскиот финиш
- За да ги одбегнете бигор наслагите и дамки, не оставајте влажни предмети како влажен сунѓер или крпа на садоперот за подолго време
- Не оставајте корозивни раствори или

железни метални алатки во контакт со челичната површина како на пример ножици

- Не препорачуваме одложување на храна која е окиселена или содржи големи количини на сол на подолго време.. доколку се случи тоа подетално измивајте за да го задржите сатенскиот финиш.
- Концентрацијата на железо во водата која ја употребуваме може да предизвика темни дамки по површината кои наликуваат на рѓа.
- Препорачуваме неделно одржување на садоперот со мек кремаст детергент за inox. При нанесување чистете во правец на сатенскиот финиш.

Одржување на нерѓосувачки челик со PVD обработка

Униформираната боја која ја добива Inox материјалот при PVD обработката значи и дополнително внимание при одржувањето на садоперот. Тогаш ги препорачуваме стандардните начини на чистење дополнети со неколку суштински мерки.

При чистењето, избегнувајте чистење со абразивни детергенти, метални жици за чистење и сите останати средства кои содржат абразиви. Во случај на промена на бојата или упорни дамки од бигор, препорачуваме да се чисти со мека крпа и алкохолен оцет. Исто така се препорачливи средства кои се база на киселина или кои содржат одредена концентрација на хлор, флуор, кислород или избелувач.

Чистење

Монтажа

▼ Функционалност

Садоперите се испорачуваат со отвор со дијаметар од 35мм за монтирање на батерија како што е прикажано на техничките цртежи.

Отворот за батеријата е соодветен и за инсталирање на:

- Автоматска клапна за батерија
- Автоматска клапна за регулација на сифонот
- Дозер за течен детергент



Секој СМ производ е обезбеден со упатство за монтажа и со соодветната спецификација со димензии за отворот на работната плоча.

Секој садопер има, сифон, клипови и шrafoви (спојните елементи не се дел од сетот доколку моделот има веќе вградени спојници).

СМ производите се подготвени за Вас за поедноставна монтажа која ќе го намали времето на монтирање.

▼ Лесна монтажа

Вградена спојница

При производство автоматски се вградува спојницата на самиот садопер за да се избегне рачно местење при самата монтажа. На тој начин добивате производ кој идеално се прицврстува за работната плоча. Спојницата

се вградува со полиуретанска супстанца која се распрскува по целиот периметар на садоперот за само неколку секунди. Овој полиуретан е комплетно нетоксичен.



вградена
спојница

Моделите кои имаат **вградена спојница** се означени со симболот како на сликата.

Пр. Лев садопер



Кога имаме лева или десна верзија се однесува на позицијата на поголемото корито.

Пр. Лев садопер



За модели со посебни дизајн, лев-десен се однесува на позицијата на главното корито во однос на позицијата на помалото корито.

Пр. Лев садопер



За моделите без цедалник, лев-десен се однесува на позицијата на главното корито.

Пр. Десен садопер



За моделите со единечно корито на кои сифонот не им е централно позициониран, лев-десен се однесува на страната на која е поставен самиот сифон.

ЛЕГЕНДА НА ОЗНАКИ ВО КАТАЛОГОТ

A SLIM-FILOTOP вградливи садопери изработени од нерѓосувачки челик AISI 304-18/10 со заварено корито.

Елеганција, минимализам и едноставна линија поврзани со 30мм радиус, се ознаките за развој и еволуција.

B

F Препорачани батерии **G** Препорачани додатоци

C SLIM

C FILOTOP

D Сатен

D Микроструктура

E Типови на сифон

H "RO" модели со специфично корито

ПРЕДСТАВУВАЊЕ НА ПРОИЗВОДИТЕ

ОЗНАКИ

ДОСТАПНИ ПРОФИЛАЦИИ

ПОВРШИНСКА СТРУКТУРА

ТИПОВИ НА СИФОН

ПРЕПОРАЧАНИ БАТЕРИИ

ПРЕПОРАЧАЛИВИ ДОДАТОЦИ

ИНФОРМАЦИИ

I **filoquadra 39 x 45 x 5** **L**

M **Optionals**

1.5	3.2	3.18	3.19	4.15	5.6	5.7	5.9	5.10	5.11	6.6	7.6
-----	-----	------	------	------	-----	-----	-----	------	------	-----	-----

P Slim елемент: Ш=450mm
 Undertop елемент: Ш=500mm
 Filotop елемент: Ш=450mm
 Длабочина на корито: 50mm
 Отвор за вградување на Slim: 370 x 430mm
 Отвор за вградување на Undertop: 340 x 400mm
 Отвор за вградување на Filotop: мануелна монтажа

Q Сифон без автоматска клапна (мануелен)

I Име на производот

L Димензии

M Слика

N Технички цртеж

O Соодветни додатоци

P Дополнителни димензии

Q Информации за тип на сифон

Форма, материјал, стил и елеганција се суштинската инспирација за совршенство. Убавината и удобноста се дел од рецептот на CM за својот асортиман на луксузен стил, кој го максимизира вашето кујнско искуство комбинирајќи прецизен италијански дизајн со напредни, иновативни решенија. Кујната е дел од просторот за живеење во кој секојдневно се поминува време. Тогаш зошто да не ја направите кујната со стил?

Одличен почеток е изборот на садопер и додатоците од Luxurystyle линијата.

LUXURYSTYLE
CUBARY



14 **DIAMANTE**



16 **LUMEN MIX**



18 **LUMEN UNDERTOP**



20 **PYPER**



24 **FILOQUADRA MIX**



28 **FILOQUADRA SLIM**



30 **FILOQUADRA UNDERTOP**



ПРОФИЛАЦИИ



FILOTOP

Ултарамниот раб и напредниот систем за прицврстување обезбедуваат совршено решение за вградување: минимално и педантно. Практично и без незгодни испакнувања.



SLIM

Инсталирањето е толку лесно како и поставувањето. Ефектот е практичен и лесен. Само директен допир може да го открие минималниот периметарски раб. Елеганција и функционалност во кујната.



UNDERTOP

Скриен одоздола тоа е најиновативниот и најексклузивниот мијалник, погоден за алтернативни решенија. Правоаголни и кружни форми кои можат да се прицврстат под работната плоча, искористувајќи го максимум од просторот.



2_1 SLIM-FILOTOP



3_1 SLIM-FILOTOP-UNDERTOP

Оваа ознака идентификува модел со еден код, кој може да се инсталира истиот мијалник со варијантите опишани. Карактеристика која гарантира разновидност на производот.

ФИНИШИ



Сатен

Разновидноста и практичноста на нерѓосувачкиот челик: мат, но сјаен. Сатен челикот ги задржува своите својства непроменети низ времето. Елеганција, хигиена и отпорност на гребнатини и абење при секојдневна употреба.



Винтиц

Винтиц финишот е разновиден, погоден за модерни и високотехнолошки средини. И покрај тоа што ја задржува класичната боја на нерѓосувачкиот челик, поттикнува ефект на изгребана површина.



Микрорелјеф

Модерен и функционален. Микрорелјефната површина му дава на челикот невидлива, но ефикасна отпорност од гребнатини и корозија, и создава помека рефлексija.

СИФОН И КОНТРОЛА НА СИФОНОТ



Кружен мануелен сифон



Квадратен мануелен сифон



Кружен сифон со автоматска клапна со команда во квадратна форма



Кружен сифон со автоматска клапна со команда во квадратна форма



Сифон и контрола на сифонот со автоматска клапна



Квадратен сифон со автоматска клапна со команда во квадратна форма



DIAMANTE

Минималистички дизајн со совршена функционалност

Серија на садопери изработени од AISI 304-18/10 нерѓосувачки челик

СМ садоперите се создадени со идеја за совршена практичност. Новата линија Diamante е разновидна: неговата висина може да се прилагоди по желба за време на самата монтажа.

Идеален за мултифункционална кујна. Неговата естетика и капацитет оставаат уникатен печат на Вашата кујна.



Сатен

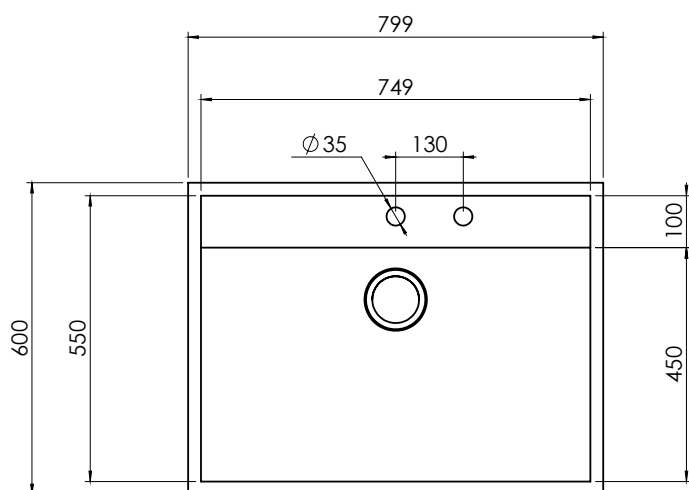


Сифон и контрола на сифонот со автоматска клапна

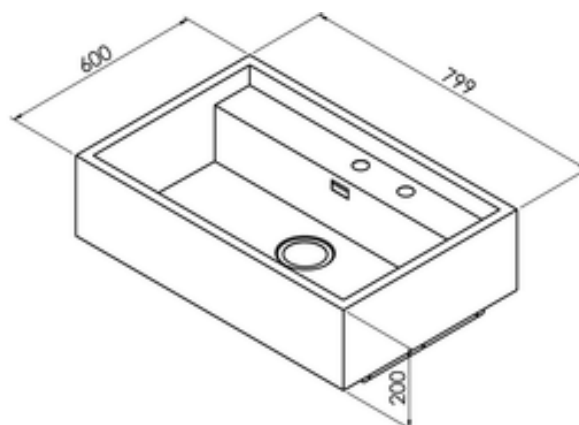
DIAMANTE 80



Димензии: 799 x 600mm
Длабочина на корито: 190mm
Финиш: Сатен
За елемент од 80см.
Кружен сифон со автоматска клапа
со лесна команда



Шифра	Цена
93910	36.908 ден.



LUMEN

Едноставни линии
за вредни средини **MIX**



FILOTOP



SLIM

Вградена серија мијалник со тенок филотоп изработен од не'рѓосувачки челик AISI 304-18/10

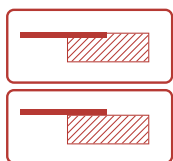
LUMEN MIX изразува класична линија. Сифонот без автоматска клапна и длабочината на садот го прави флексибилен во стил и естетска комбинација.



Сатен

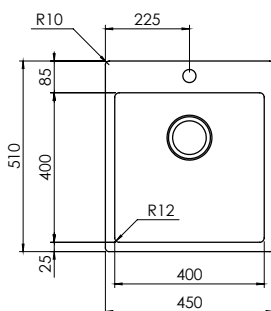


Сифон без автоматска клапна (мануелен)


FILOTOP
SLIM

LUMEN MIX

LUMEN MIX 50

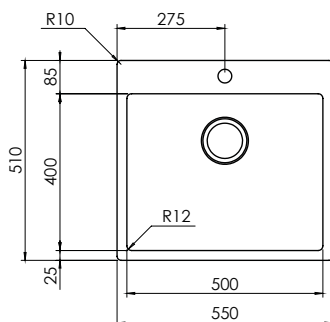


Димензии: 510 x 450mm
Длабочина на корито: 200mm
Финиш: Сатен
За елемент од 50см.
Сифон без автоматска клапна
(мануелен)

Шифра Цена

 94901 | **20.392** ден.

LUMEN MIX 60

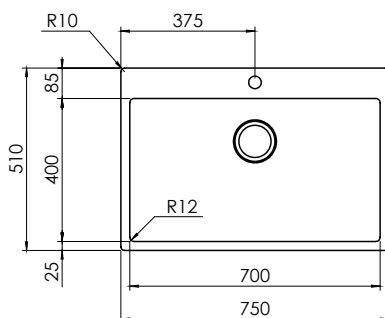


Димензии: 510 x 550mm
Длабочина на корито: 200mm
Финиш: Сатен
За елемент од 60см.
Сифон без автоматска клапна
(мануелен)

Шифра Цена

 94902 | **21.231** ден.

LUMEN MIX 80



Димензии: 510 x 750mm
Длабочина на корито: 200mm
Финиш: Сатен
За елемент од 80см.
Сифон без автоматска клапна
(мануелен)

Шифра Цена

 94903 | **23.765** ден.

LUMEN



UNDERTOP

Во суштина уникатен

LUMEN е најконкурентниот садопер во поглед на стилот и употребливоста, со длабочина од 200 mm. Во комбинација со широкиот асортиман на додатоци, станува едно парче со едноставна форма дизајнирана за широк опсег на поставки.



Сатен

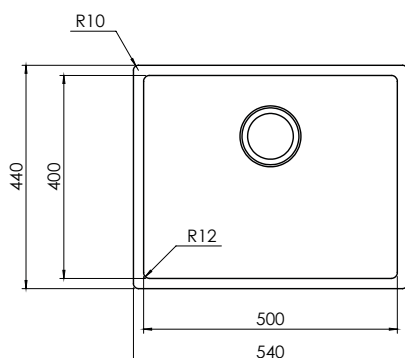


Сифон без автоматска
клапна (мануелен)


UNDERTOP

LUMEN

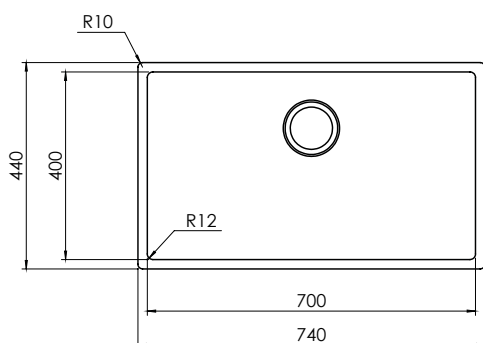
LUMEN 60-U



Димензии: 540 x 440mm
Длабочина на корито: 200mm
Финиш: Сатен
За елемент од 60см.
Сифон без автоматска клапна
(мануелен)

Шифра	Цена
94907	16.870 ден.

LUMEN 90-U



Димензии: 740 x 440mm
Длабочина на корито: 200mm
Финиш: Сатен
За елемент од 90см.
Сифон без автоматска клапна
(мануелен)

Шифра	Цена
94908	18.844 ден.



PYPER

Максимална длабочина



SLIM



UNDERTOP

ПРО-ДИЗАЈН го задржува своето право за промена на цените без претходна најава.

slim - filotop – undertop Серија на садопери изработени од AISI 304-18/10 нерѓосувачки челик

Карактеристика на Pyper е длабочината на коритото. Моделот е идеален дури и за најпребирливиот готвач. Функционалноста и капацитетот се комбинираат за да создадат извонреден работен простор. Интерпретација на винтиџ стилот која остава впечаток на детал кој мора да го имате во Вашата кујна.



Сатен

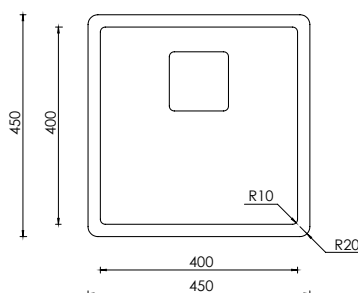


Квадратен мануелен сифон


SLIM

PYPER

PYPER 50-S

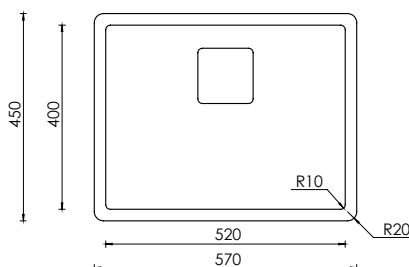


Димензии: 450 x 450mm
Длабочина на корито: 250mm
Финиш: Сатен
За елемент од 50см.
Квадратен мануелен сифон

Шифра Цена

 93929 | **18.384** ден.

PYPER 60-S

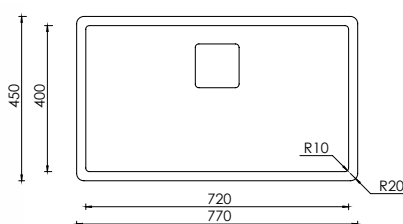


Димензии: 570 x 450mm
Длабочина на корито: 250mm
Финиш: Сатен
За елемент од 60см.
Квадратен мануелен сифон

Шифра Цена

 93931 | **20.056** ден.

PYPER 80-S



Димензии: 770 x 450mm
Длабочина на корито: 250mm
Финиш: Сатен
За елемент од 80см.
Квадратен мануелен сифон

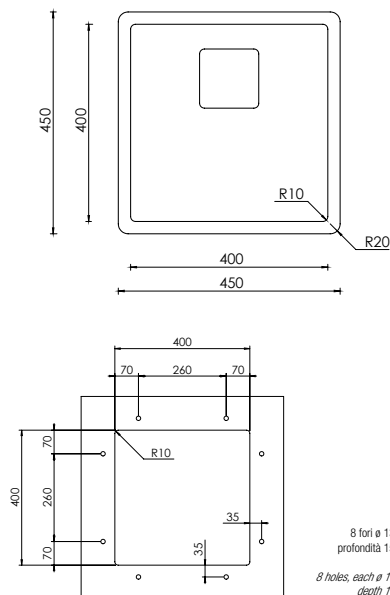
Шифра Цена

 93933 | **21.727** ден.

PYPER


UNDERTOP

PYPER 60-U

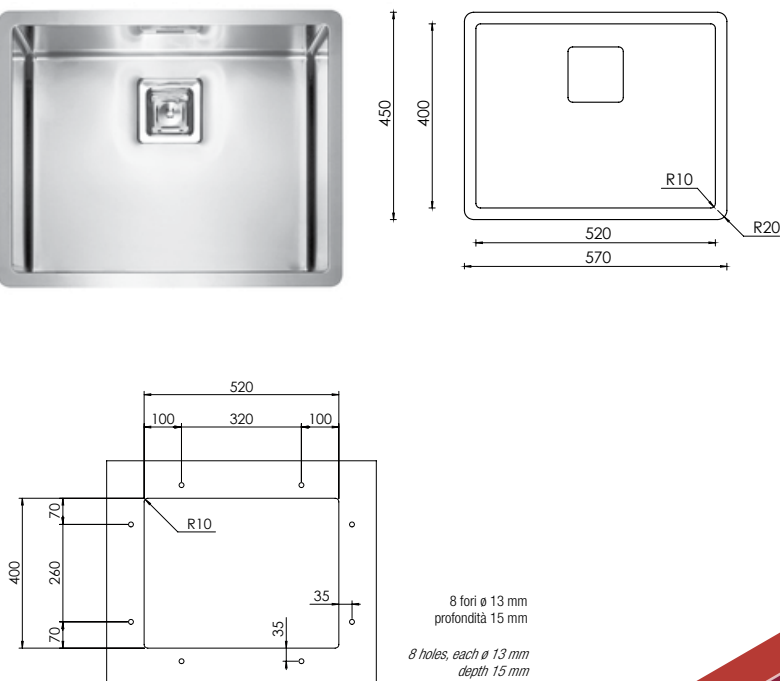


Димензии: 450 x 450mm
Длабочина на корито: 250mm
Финиш: Сатен
За елемент од 60см.
Квадратен мануелен сифон

Шифра Цена

 93930 | **17.828** ден.

PYPER 80-U



Димензии: 570 x 450mm
Длабочина на корито: 250mm
Финиш: Сатен
За елемент од 80см.
Квадратен мануелен сифон

Шифра Цена

 93932 | **19.360** ден.

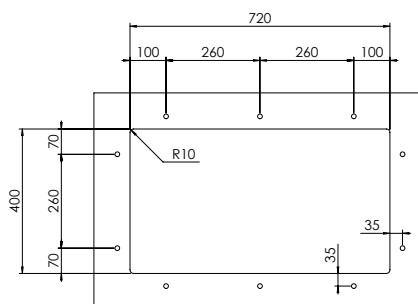
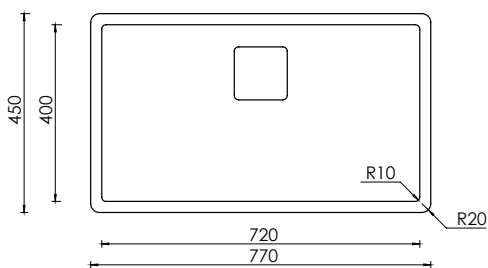

PYPER 90-U



Димензии: 770 x 450mm
Длабочина на корито: 250mm
Финиш: Сатен
За елемент од 90см.
Квадратен мануелен сифон

Шифра

Цена

93934 | 21.032 ден.


10 fori ø 13 mm
 profundità 15 mm
 10 holes, each ø 13 mm
 depth 15 mm





SLIM

FILOQUADRA MIX

Линеарна хармонија

Серија на вградливи садопери изработени од AISI 304-18/10 нерѓосувачки челик.

Опсегот на големини и острите прави рабови го прават овој садопер сестран. Се вклопува во многу комбинации заради модерниот дизајн, затоа овој садопер е безвременски.



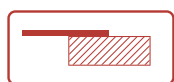
Сатен



Сифон без автоматска клапна (мануелен)

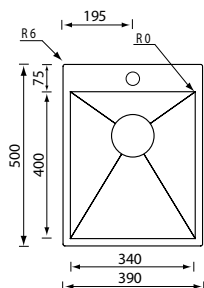


Кружен сифон со автоматска клапна со команда во квадратна форма


SLIM

FILOQUADRA MIX

FILOQUADRA MIX 45-S

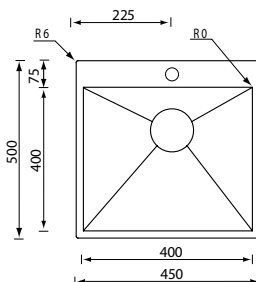


Димензии: 390 x 500mm
Длабочина на корито: 190mm
Финиш: Сатен
За елемент од 45см.
Сифон без автоматска клапна
(мануелен)

Шифра Цена

 93919 | **12.674** ден.

FILOQUADRA MIX 50-S

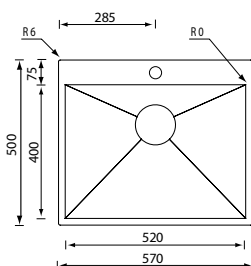


Димензии: 450 x 500mm
Длабочина на корито: 190mm
Финиш: Сатен
За елемент од 50см.
Сифон без автоматска клапна
(мануелен)

Шифра Цена

 93920 | **13.232** ден.

FILOQUADRA MIX 60-S

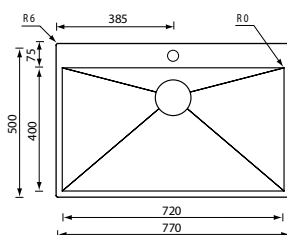


Димензии: 570 x 500mm
Длабочина на корито: 190mm
Финиш: Сатен
За елемент од 60см.
Сифон без автоматска клапна
(мануелен)

Шифра Цена

 93921 | **14.066** ден.

FILOQUADRA MIX 80-S

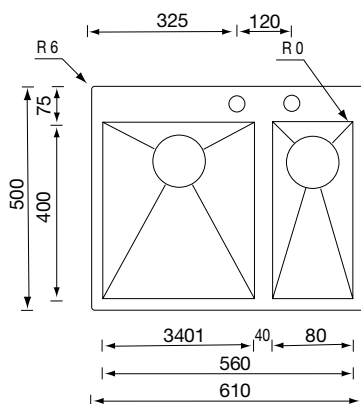


Димензии: 770 x 500mm
Длабочина на корито: 190mm
Финиш: Сатен
За елемент од 80см.
Сифон без автоматска клапна
(мануелен)

Шифра Цена

 93923 | **16.016** ден.

FILOQUADRA MIX 2V 80-S



Димензии: 610 x 500mm

Длабочина на корито:

190/130mm

Финиш: Сатен

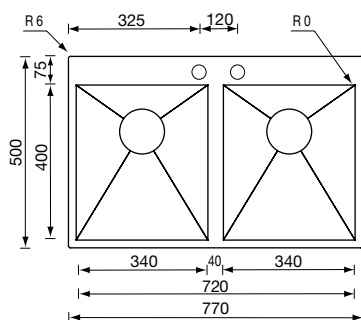
За елемент од 80см.

**Сифон без автоматска клапна
(мануелен)**

Шифра Цена

94062 | **21.350** ден.

FILOQUADRA MIX 2V 80-S



Димензии: 770 x 500mm

Длабочина на корито:

190/190mm

Финиш: Сатен

За елемент од 80см.

**Сифон без автоматска клапна
(мануелен)**

Шифра Цена

94063 | **22.836** ден.



LUXURY STYLE



+389 (0)2 203 8377 • prodizajn@pro-dizajn.mk • prodizajn@hotmail.com • www.pro-dizajn.mk



FILOQUADRA

Современа револуција

slim - filotop – undertop Серија на вградливи садопери изработени од AISI 304-18/10 нерѓосувачки челик.

Овој цврст модел има чиста линија, со прави сидови и остри агли и огледално дно. Filoquadra лесно се вклопува во современите ентериери, со акцент на квалитет и практичност.



Сатен



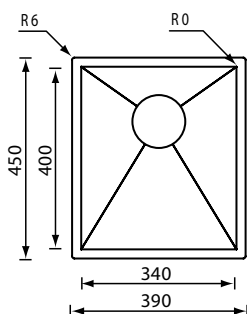
**Сифон без автоматска
клапна (мануелен)**



SLIM

FILOQUADRA

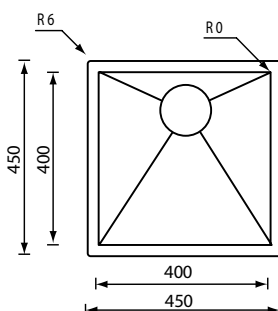
FILOQUADRA 45-S



Димензии: 390 x 450mm
Длабочина на корито: 190mm
Финиш: Сатен
За елемент од 45см.
Сифон без автоматска клапна
(мануелен)

Шифра	Цена
93911	11.838 ден.

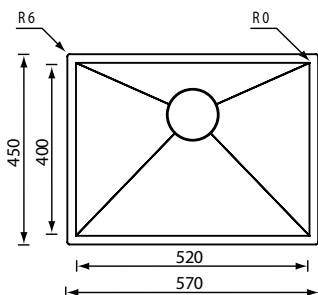
FILOQUADRA 50-S



Димензии: 450 x 450mm
Длабочина на корито: 190mm
Финиш: Сатен
За елемент од 50см.
Сифон без автоматска клапна
(мануелен)

Шифра	Цена
93913	12.256 ден.

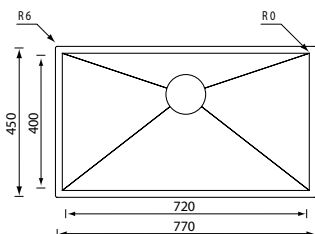
FILOQUADRA 60-S



Димензии: 570 x 450mm
Длабочина на корито: 190mm
Финиш: Сатен
За елемент од 60см.
Сифон без автоматска клапна
(мануелен)

Шифра	Цена
93915	12.952 ден.

FILOQUADRA 80-S



Димензии: 770 x 450mm
Длабочина на корито: 190mm
Финиш: Сатен
За елемент од 80см.
Сифон без автоматска клапна
(мануелен)

Шифра	Цена
93917	14.624 ден.



UNDERTOP

FILOQUADRA

UNDERTOP

Паметен детал

ПРО-ДИЗАЈН го задржува своето право за промена на цените без претходна најава.

Undertop Серија на вградливи садопери изработени од AISI 304-18/10 нерѓосувачки челик.

Дизајн со допир на класиката во хармонија со материјалот и финишот. Садопер кој е неизбежно забележлив.



Сатен



Сифон без автоматска клапна (мануелен)


UNDERTOP

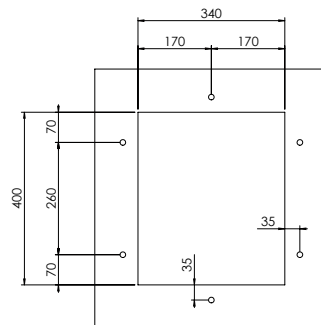
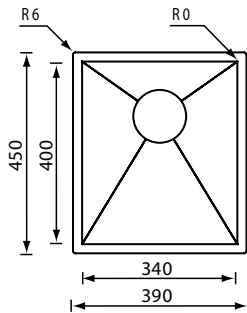
FILOQUADRA

FILOQUADRA 45-U



Димензии: 390 x 450mm
Длабочина на корито: 190mm
Финиш: Сатен
За елемент од 45см.
Сифон без автоматска клапна
(мануелен)

Шифра Цена

 93912 | **10.306** ден.


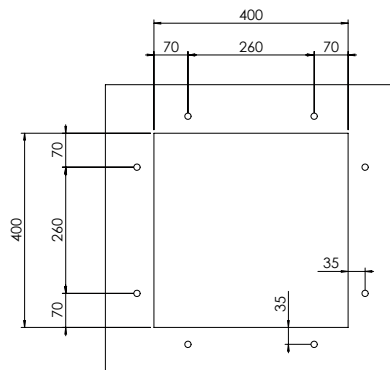
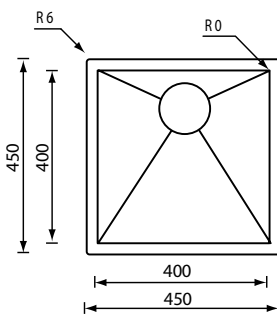
6 fori \varnothing 13 mm
 profundità 15 mm
 6 holes, each \varnothing 13 mm
 depth 15 mm

FILOQUADRA 50-U



Димензии: 450 x 450mm
Длабочина на корито: 190mm
Финиш: Сатен
За елемент од 50см.
Сифон без автоматска клапна
(мануелен)

Шифра Цена

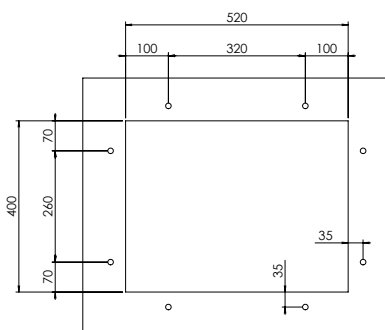
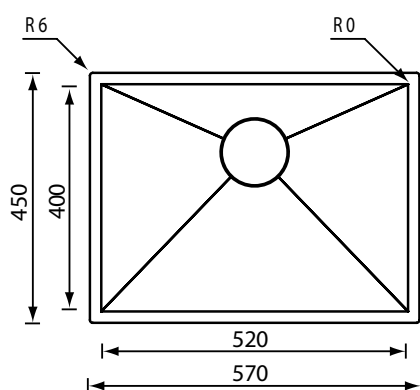
 93914 | **11.002** ден.


8 fori \varnothing 13 mm
 profundità 15 mm
 8 holes, each \varnothing 13 mm
 depth 15 mm

FILOQUADRA 60-U

Димензии: 570 x 450mm
Длабочина на корито: 190mm
Финиш: Сатен
За елемент од 60см.
Сифон без автоматска клапна
(мануелен)

Шифра Цена

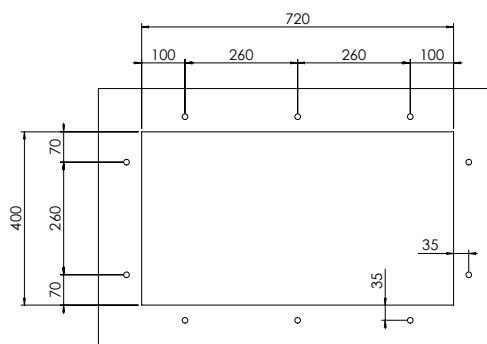
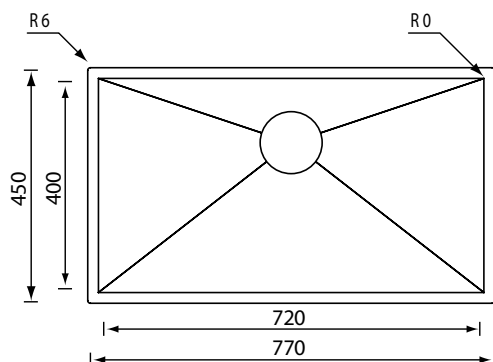
93916 | **11.899** ден.

8 fori \varnothing 13 mm
 profundità 15 mm
 8 holes, each \varnothing 13 mm
 depth 15 mm

FILOQUADRA 80-U

Димензии: 770 x 450mm
Длабочина на корито: 190mm
Финиш: Сатен
За елемент од 80см.
Сифон без автоматска клапна
(мануелен)

Шифра Цена

93918 | **13.092** ден.

10 fori \varnothing 13 mm
 profundità 15 mm
 10 holes, each \varnothing 13 mm
 depth 15 mm

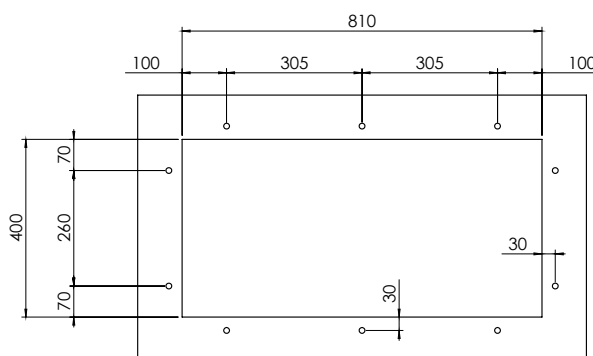
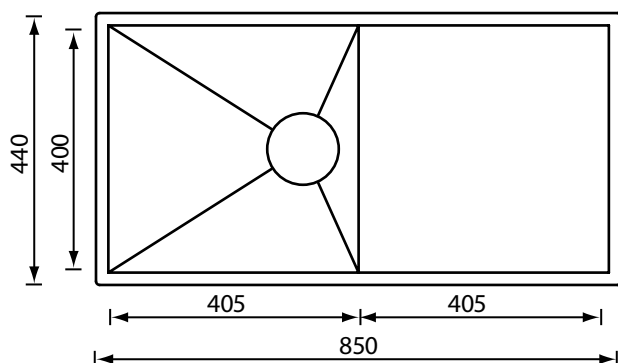
FILOQUADRA 100-U



Димензии: 850 x 440mm
Длабочина на корито: 190mm
Финиш: Сатен
За елемент од 100см.
Сифон без автоматска клапна
(мануелен)

Шифра Цена

93924 | **18.106** ден.



10 fori ø 13 mm
 profundità 15 mm
 10 holes, each ø 13 mm
 depth 15 mm

Цврст и практичен, изработен од челик. Целата експертиза е отелотворена во цврстината и јачината на серијата на садопери од линијата CLASSIC STYLE. Понудата на садопери од оваа линија има се што Ви е потребно за беспрекорна ефикасност во Вашата нова модерна кујна.

CLASSIC STYLE CLASSIC



38 **CRISTAL**



40 **EUREKA**



42 **COMETA**



44 **CINZIA UNDERTOP**



46 **ДОДАТОЦИ ЗА САДОПЕР**



ПРОФИЛАЦИИ



STANDARD

Волумен кој е речиси невидлив, благодарение на СМ уникатниот систем за свивање, работ преклопува преку работната плоча на многу елегантен начин.



Раб од 8mm

Маркантна профилација со силни линии, безвременска класика: цврст мијалник со континуирана софистицираност и функционалност.



PLUS

Загартирани квалитет и хигиена во кујната. Искосениот раб кој преклопува го прави чистењето да биде полесно, и го редуцира создавањето на бигор околу садоперот.

ФИНИШИ



Сатен

Разновидноста и практичноста на нерѓосувачкиот челик: мат, но сјаен. Сатен челикот ги задржува своите својства непроменети низ времето. Елеганција, хигиена и отпорност на гребнатини и абење при секојдневна употреба.



Отпорен на гребнатини финиш

Специјално обработената површина на челикот му овозможува висока отпорност на абење и гребнатини, а сепак го задржува сјајот.



Микрорелјеф

Модерен и функционален. Микрорелјефната површина му дава на челикот невидлива, но ефикасна отпорност од гребнатини и корозија, и создава помека рефлексija.

СИФОН И КОНТРОЛА НА СИФОНОТ



Кружен мануелен сифон



Кружен сифон со автоматска клапна со команда во кружна форма



CRISTAL

Комбинација од естетика и функционалност



PRE-FITTED
GASKET

Вградени
спојници



STANDARD

ПРО-ДИЗАЈН го задржува своето право за промена на цените без претходна ајава.

Серија на вградливи садопери изработени од AISI 304-18/10 нерѓосувачки челик со излиено корито.

Атрактивниот дизајн е комбинација од заоблени контури со излиени корита. Повеќе модели кои може да бидат вклопени во сечија кујна.



Сатен



Сифон без автоматска клапна (мануелен)

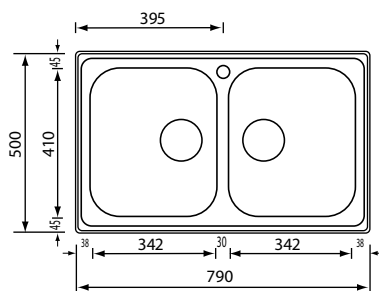


Кружен сифон со автоматска клапна со команда во кружна форма


STANDARD

CRISTAL

CRISTAL 2V 80

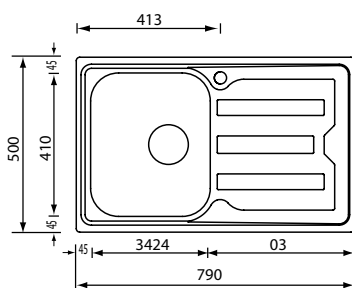


Димензии: 790 x 500mm
Длабочина на корито:
200mm

Финиш: Сатен
За елемент од 80см.
Сифон без автоматска клапна
(мануелен)

93926 | **11.559** ден.

CRISTAL 1V 45

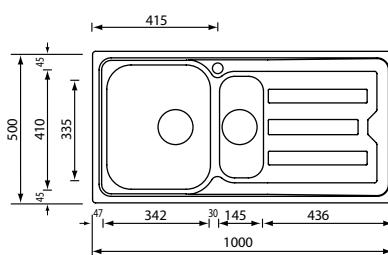


Димензии: 790 x 500mm
Длабочина на корито:
210mm

Финиш: Сатен
За елемент од 45см.
Сифон без автоматска клапна
(мануелен)

93925 | **8.774** ден.

CRISTAL 2V 45

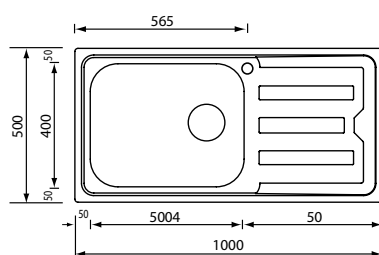


Димензии: 1000 x 500mm
Длабочина на корито:
210/130mm

Финиш: Сатен
За елемент од 45см.
Сифон без автоматска клапна
(мануелен)

93928 | **11.838** ден.

CRISTAL 1V 60



Димензии: 1000 x 500mm
Длабочина на корито:
210mm

Финиш: Сатен
За елемент од 60см.
Сифон без автоматска клапна
(мануелен)

93927 | **12.256** ден.

EUREKA

Максимална просторност



Раб од 8mm

Серија на вградливи садопери изработени од AISI 304-18/10 нер'ѓосувачки челик со излиено корито.

Овој дизајн се карактеризира со максимизирано корито во модерна форма со максимална функционалност.



Сатен



Сифон без автоматска клапна (мануелен)

EUREKA



Раб од 8mm

EUREKA 80



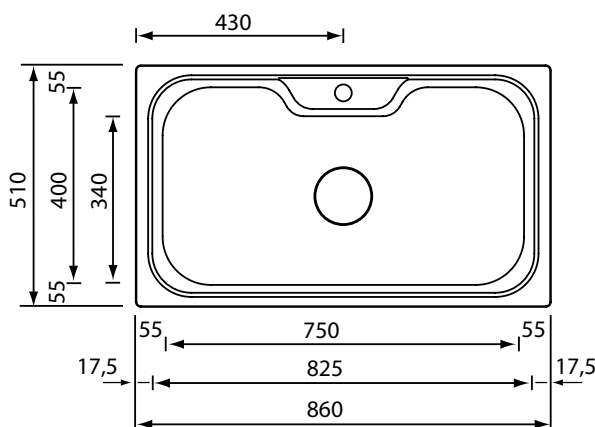
Димензии: 860 x 510mm

**Длабочина на корито:
220mm**

Финиш: Сатен

За елемент од 80см.

**Сифон без автоматска клапа
(мануелен)**



93935 | **11.977 ден.**



СОМЕТА

Космички квалитет



Вградени
спојници



STANDARD

ПРО-ДИЗАЈН го задржува своето право за промена на цените без оглед колку најави.

Серија на вградливи садопери изработени од AISI 304-18/10 нерѓосувачки челик со излиено корито.

Безвремена класика со импресивен капацитет.



Сатен



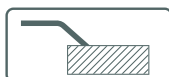
Отпорен на гребнатини
финиш



Сифон без автоматска
клапна (мануелен)



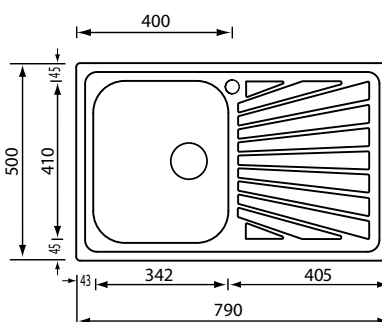
Вградени
спојници



STANDARD

СОМЕТА

СОМЕТА 1V 45



Димензии: 790 x 500mm
Длабочина на корито:
190mm

Финиш: Сатен

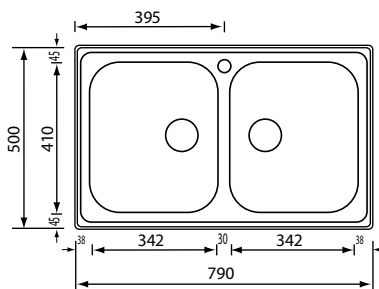
За елемент од 45см.

Сифон без автоматска клапа
(мануелен)

Лев 93936 | 7.382 ден.

Десен 93937 | 7.382 ден.

СОМЕТА 2V 80



Димензии: 790 x 500mm
Длабочина на корито:
180mm

Финиш: Сатен

За елемент од 80см.

Сифон без автоматска клапа
(мануелен)

93938 | 9.609 ден.





UNDERTOP

CINZIA UNDERTOP

Креативно користење
на просторот

ПРО-ДИЗАЈН го задржува своето право за промена на цените без притоа да ја најава.

Серија на вградливи садопери изработени од AISI 304-18/10 нерѓосувачки челик.

Моделот Cinzia undertop е најдобриот одговор за мал простор, со интуитивна комбинација од кружни и правоаголни форми. Атрактивни композиции за ефикасно користење на просторот.



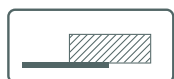
Сатен



**Отпорен на гребнатини
финиш**



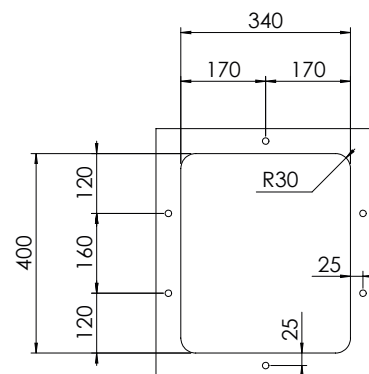
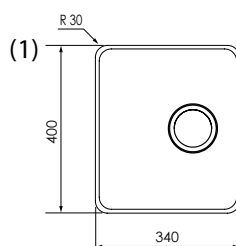
**Сифон без автоматска
клапна (мануелен)**



UNDERTOP

CINZIA AUNDERTOP

CINZIA 50/60-U

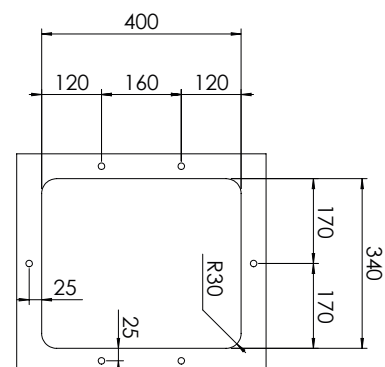
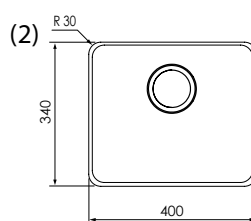

 За елемент од
50cm


Димензии: 340x 400mm
Длабочина на корито:
170mm

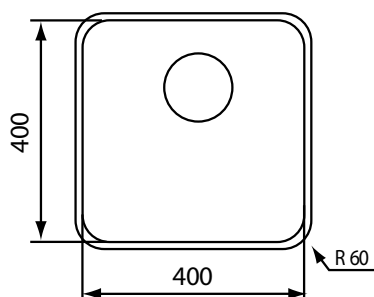
Финиш: Сатен

За елемент од 50/60cm.

Сифон без автоматска клапа
(мануелен)

 За елемент од
60cm

 93939 | **5.989** ден.

CINZIA 60-U

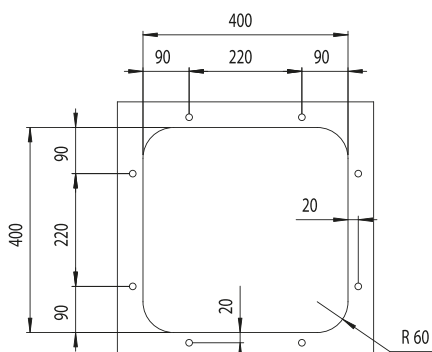


Димензии: 400 x 400mm
Длабочина на корито:
200mm

Финиш: Сатен

За елемент од 60cm.

Сифон без автоматска клапа
(мануелен)


 93940 | **8.916** ден.

ДОДАТОЦИ за садопер



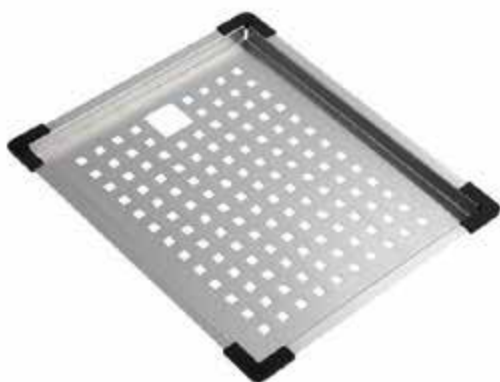
РЕШЕТКА ЗА САДОПЕР
470x450мм,
нерѓосувачки челик

94060 | **5.402** ден.



ЦЕДАЛКА ЗА САДОВИ
410x280мм,
нерѓосувачки челик

94061 | **6.608** ден.



ЦЕДАЛКА
340x400мм,
нерѓосувачки челик

94069 | **4.440** ден.



ІРОКО ДАСКА ЗА СЕЦКАЊЕ
460x455мм,
Дрво, пластика

94068 | **5.756** ден.



**ІРОКО ДРВЕНА ДАСКА ЗА
СЕЦКАЊЕ**
L=510мм,
Дрво

94067 | **4.044** ден.



**ІРОКО ДРВЕНА ДАСКА ЗА
СЕЦКАЊЕ**
330x390мм,
Дрво

94070 | **4.012** ден.

Нашата нова линија на мијалници Colorstyle ви дава избор на бои, од бакарна бронза до злато и темен метал. Опциите за сјај и мат се достапни. Iride е практичен за употреба, а исто така остава силен визуелен впечаток. Боите додаваат допир на елеганција и оригиналност на секоја кујна. Се карактеризира со високосјајни завршетоци кои навистина ја истакнуваат убавината на мијалникот.

Изработен од нерѓосувачки челик со PVD обработка, боите се отпорни на гребнатини и хемикалии, како и постојани на светлина. Внесете уникатност во Вашиот простор.

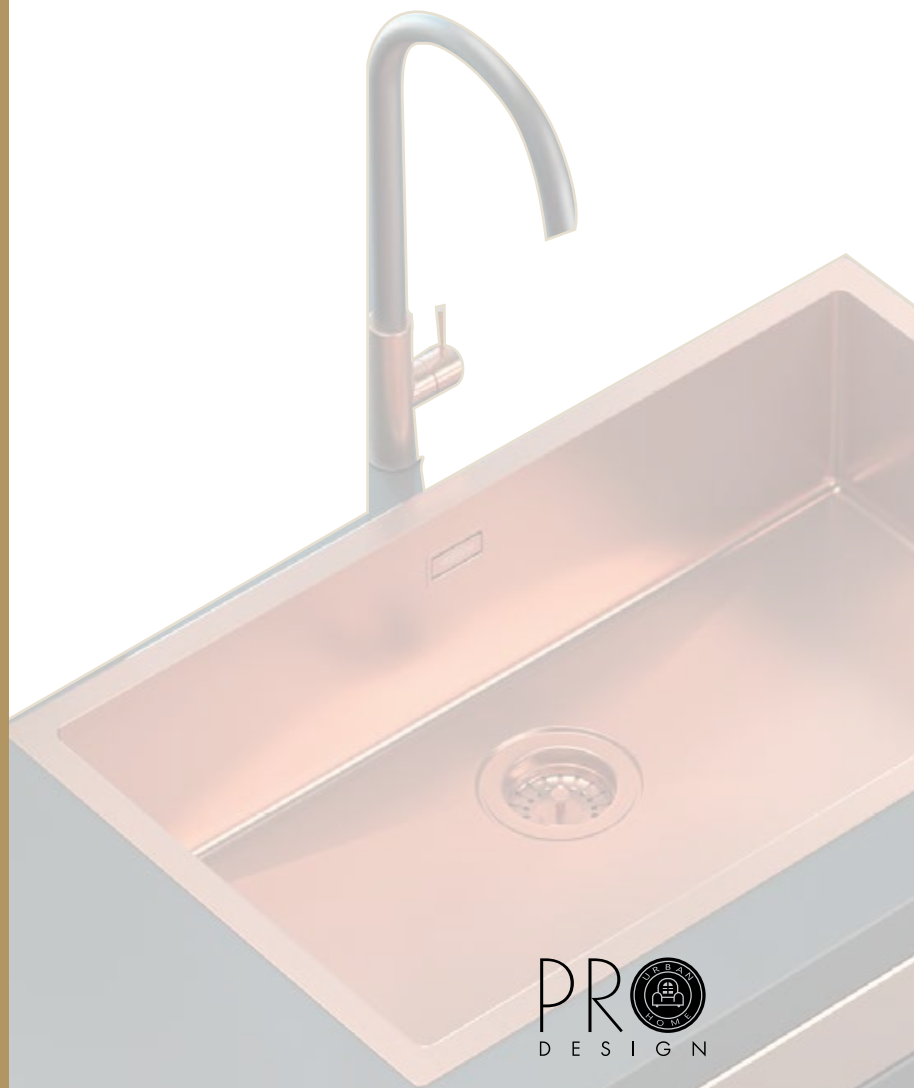
COLO

STYLE

LOR



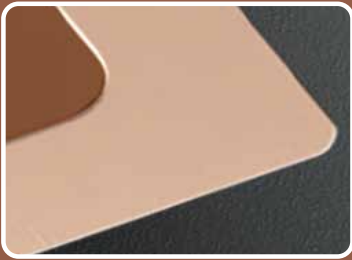
52 IRIDE



PRO DESIGN

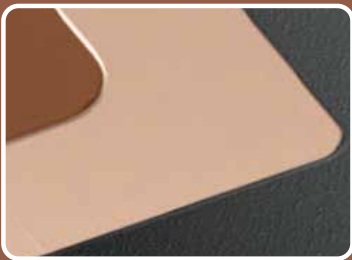


ПРОФИЛИ



SLIM

Инсталирањето е толку лесно како и поставувањето. Ефектот е практичен и лесен. Само директен допир може да го открие минималниот периметарски раб. Елеганција и функционалност во кујната.



FILOTOP

Ултарамниот раб и напредниот систем за прицврстување обезбедуваат совршено решение за вградување: минимално и педантно. Практично и без незгодни испакнувања.



UNDERTOP

Скриен одоздола тоа е најиновативниот и најексклузивниот мијалник, погоден за алтернативни решенија. Правоаголни и кружни форми кои можат да се прицврстат под работната плоча, искористувајќи го максимум од просторот.



FILOTOP-UNDERTOP-SLIM (FUS)

Унифицирана ознака за садопер наменет за три различни типови на монтажа. Карактеристика која гарантира разновидност и можност за поголем избор.



ФИНИШИ

Моделот IRIDE е достапен во сјајна и мат варијанта во три бои:



L29- Бакар бронза



L79- Злато



L82- Темен метал

Сифон и контрола на сифонот



Сифон без автоматска
клапна (мануелен)

IRIDE



FILOTOP-UNDERTOP-SLIM
(FUS)

Извонредна иновација и боја

ПРО-ДИЗАЈН го задржува своето право за промена на цените без претходна најава.

Серија на вградливи садопери изработени од AISI 304-18/10 нерѓосувачки челик со унифициран код SLIM-FILOTOP-UNDERTOP со PVD обработка.

IRIDE е главниот протагонист на колекцијата CM. Со ексклузивните бои и иновативниот PVD третман постигнат е исклучителен елегантен ефект.

Неизбежно привлекува внимание во сечија кујна. Создаден за проширување на видците на дизајнерите и зголемување на имагинацијата.



L29- Бакар бронза



L79- Злато



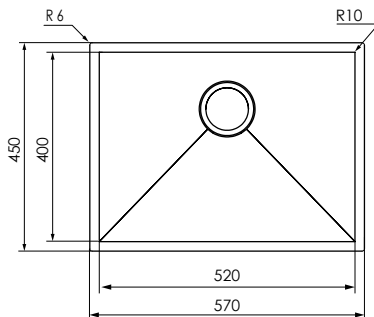
L82- Темен метал



Сифон без автоматска
клапна (мануелен)

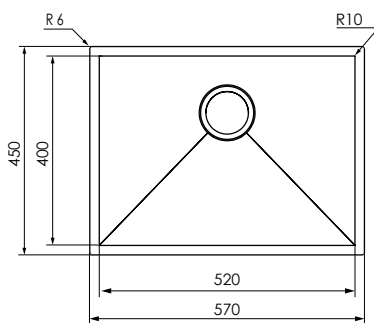

**FILOTOP-UNDERTOP-SLIM
(FUS)**

IRIDE

IRIDE GM 60/80-FUS


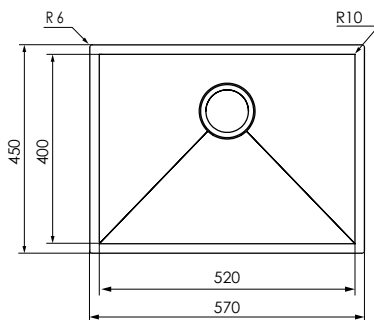
Димензии: 570 x 450mm
Длабочина на корито: 190mm
Финиш: Темен метал
SLIM: За елемент од 60cm.
UNDERTOP: За елемент од 80cm.
FILOTOP: За елемент од 60cm.
 Сифон без автоматска клапна
 (мануелен)

 93903 | **43.314** ден.

IRIDE C 60/80-FUS


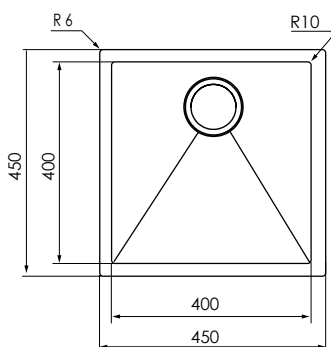
Димензии: 570 x 450mm
Длабочина на корито: 190mm
Финиш: Бакар бронза
SLIM: За елемент од 60cm.
UNDERTOP: За елемент од 80cm.
FILOTOP: За елемент од 60cm.
 Сифон без автоматска клапна
 (мануелен)

 93904 | **43.314** ден.

IRIDE G 60/80-FUS


Димензии: 570 x 450mm
Длабочина на корито: 190mm
Финиш: Злато
SLIM: За елемент од 60cm.
UNDERTOP: За елемент од 80cm.
FILOTOP: За елемент од 60cm.
 Сифон без автоматска клапна
 (мануелен)

 93905 | **43.314** ден.

IRIDE G 50/60-FUS


Димензии: 450 x 450mm
Длабочина на корито: 190mm
Финиш: Злато
SLIM: За елемент од 50cm.
UNDERTOP: За елемент од 60cm.
FILOTOP: За елемент од 50cm.
 Сифон без автоматска клапна
 (мануелен)

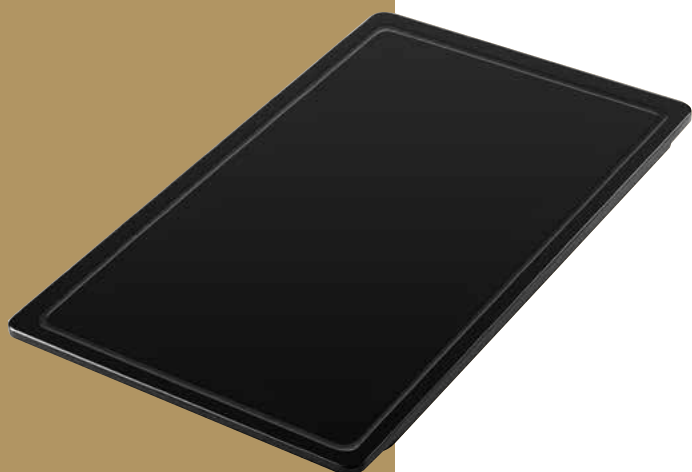
 94059 | **40.494** ден.

ДОДАТОЦИ за IRIDE садопери



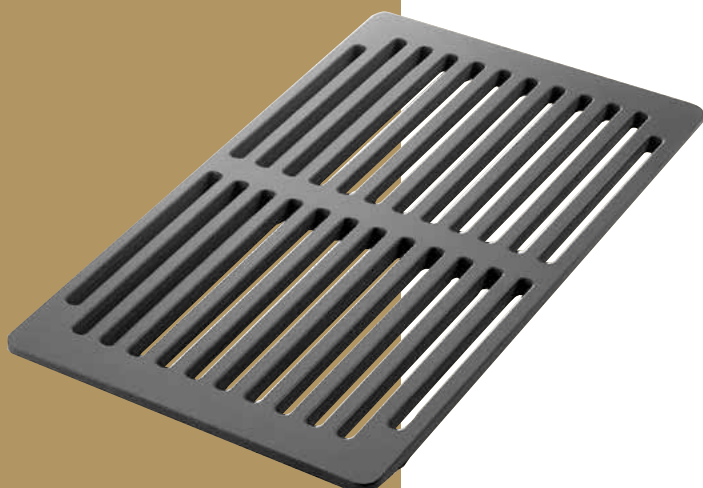
Сет решетки
50 x 415 mm

93909 | **4.456** ден.



Даска за сецкање
250 x 410 mm

93907 | **3.624** ден.



Цедалка
250 x 415 mm

93908 | **6.406** ден.





БАТЕРИИ
**HYDRA
MIX**

Детали кои прават разлика.

Палетата Hydramix е дизајнирана да биде совршена комбинација за вашиот CM мијалник. Резултатот е серија во која малите детали ја откриваат вистинската естетска вредност. Суштината на дизајнот на CM е избегнување на вишокот и зачувување на концептот на едноставност и функционалност. Вистинското значење на дизајнот.



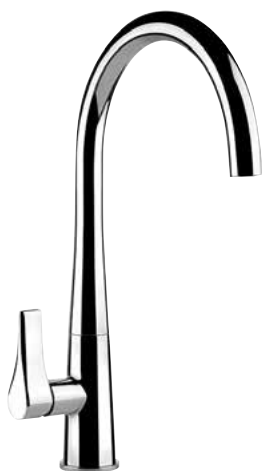
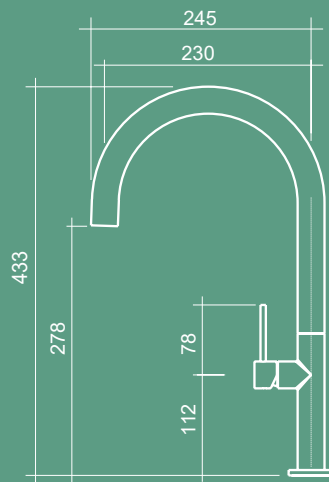


CERAM

H=433mm; S=245mm;
ширина на тело Ø50mm
Финиш: Нерѓосувачки челик
Отвор со Ø35mm

CERAM батерија со ротирачка лула, која спаѓа во линијата на HYDRAMIX каде дизајнот е акцентираан преку деталите кои додаваат естетска вредност на батеријата.

93941 | **14.066** ден.

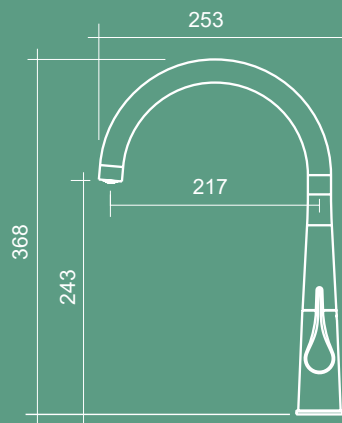


CASPIO

H=368mm; S=253mm;
ширина на тело Ø48mm
Финиш: Нерѓосувачки челик
Отвор со Ø35mm

CASPIO 368 батерија со ротирачка лула.

93942 | **9.052** ден.

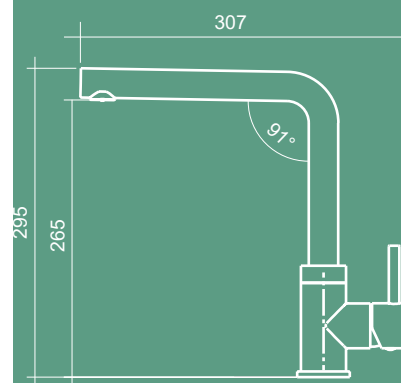


CORALLO

H=295mm; S=307mm;
ширина на тело Ø50mm
Финиш: Нерѓосувачки челик
Отвор со Ø35mm

CORALLO батерија со ротирачка лула.

93943 | **10.724** ден.

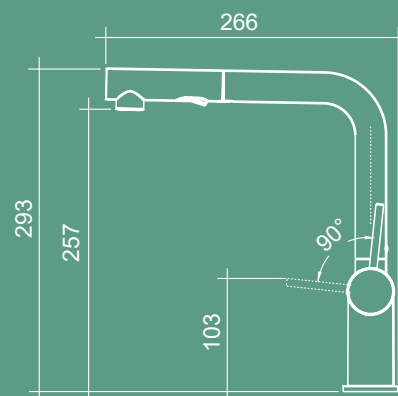


MARMARA CO TUSH

H=293mm; S=266mm;
ширина на тело Ø55mm
Финиш: Нерѓосувачки челик
Отвор со Ø35mm

Финиш

93944 | Хром | **16.016** ден.
94967 | Метал | **28.202** ден.
94966 | Бакар Бронза | **28.202** ден.





KARA

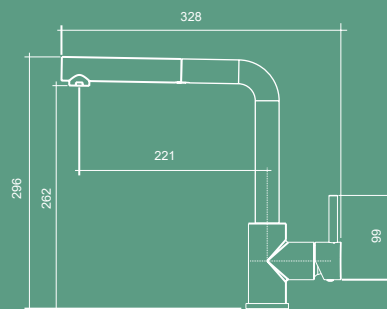
СО ТУШ

H=296mm; S=328mm;
ширина на тело Ø50mm
Финиш: Пер'јосувачки челик, бронза
Отвор со Ø35mm

KARA батерија со ротирачка лула.

Финиш

94064	Злато	22.296 ден.
94910	Бронза	22.296 ден.

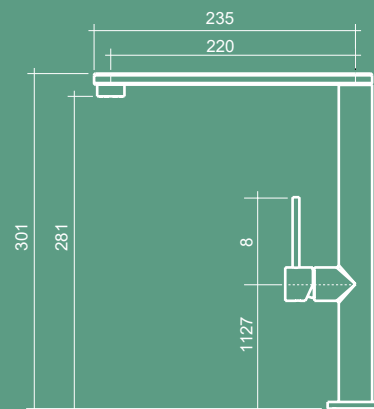


GIAVA

H=301mm; S=235mm;
ширина на тело Ø45mm
Финиш: Inox
Отвор со Ø35mm

GIAVA батерија со ротирачка лула.

93945 | **13.788** ден.

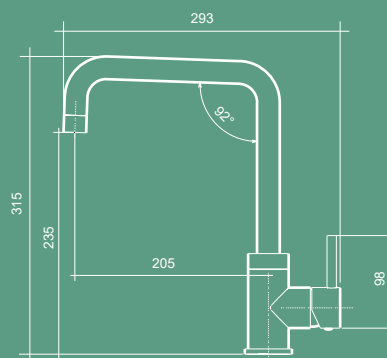


EGEO

H=315mm; S=293mm;
Финиш: Злато, бакар/бронза, темен метал
Отвор со Ø35mm

EGEO батерија со ротирачка лула.

Шифра	Финиш	Цена
93946	Бакарна бронза	14.484 ден.
93947	Злато	14.484 ден.
93948	Метал мат	15.459 ден.

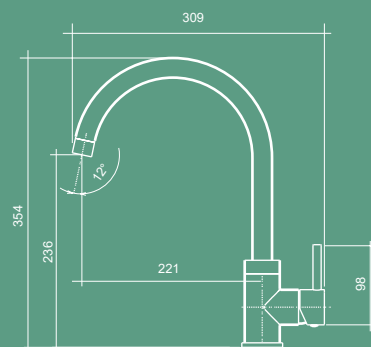


TIRRENO

H=354mm; S=309mm;
Финиш: Злато, бакар/бронза, темен метал
Отвор со Ø35mm

TIRRENO батерија со ротирачка лула.

Шифра	Финиш	Цена
94204	Бакарна бронза	14.484 ден.
94203	Злато	14.484 ден.
94205	Метал мат	15.323 ден.





БАТЕРИИ

ACQUA

—

MIX

Батерии, избрани за вас.

Батерии од серијата Asquatiх е елегантен избор и резултат на внимание на естетските детали. CM ви носи серија која комбинира стил и функционалност со посебен акцент на практичното. Најдинамичниот простор во домот е кујната, затоа во неа од особена важност е да биде функционална и практична, како и естетски впечатлива.



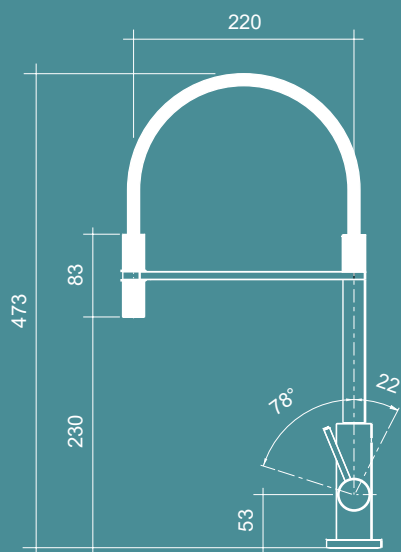


PANAREA CO TУШ

H=473mm; S=220mm;
ширина на тело Ø55mm
Финиш: Inox
Отвор со Ø35mm

PANAREA батерија со спирална лула и глава за туш, која припаѓа на линијата ACQUAMIX група на батери со исклучително елегантна линија и акцент на естетските детали.

93949 | **31.810** ден.

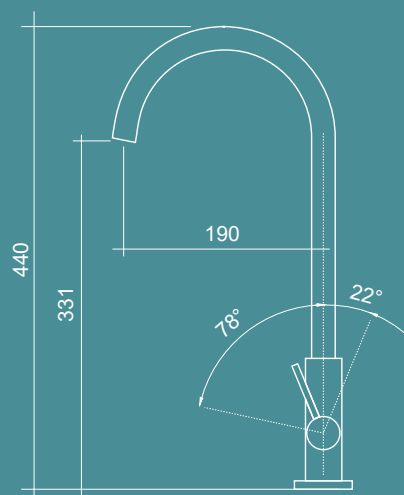


LINOSA

H=440mm; S=190mm;
ширина на тело Ø50mm
Финиш: Inox
Отвор со Ø35mm

LINOSA батерија со заоблена лула припаѓа на линијата ACQUAMIX група на батери со исклучително елегантна линија и акцент на естетските детали.

94065 | **23.012** ден.

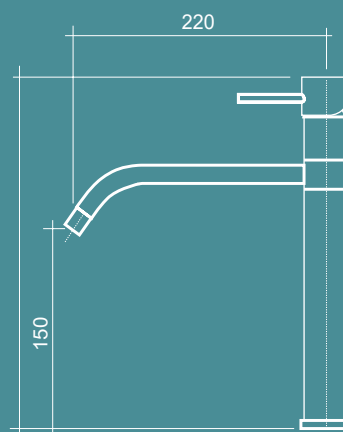


FLORES

H=290mm; S=220mm;
ширина на тело Ø50mm
Финиш: Inox
Отвор со Ø35mm

FLORES батерија со ротирачка лула.

93950 | **19.146** ден.



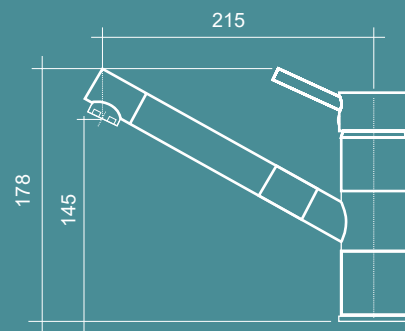


BURANO

H=178mm; S=215mm;
 ширина на тело Ø50mm
 Финиш: Нер'јосувачки челик
 Отвор со Ø35mm

BURANO 178 батерија со ротирачка лула, која припаѓа на линијата ACQUAMIX група на батерии со исклучително елегантна линија и акцент на естетските детали.

93952 | **8.913** ден.



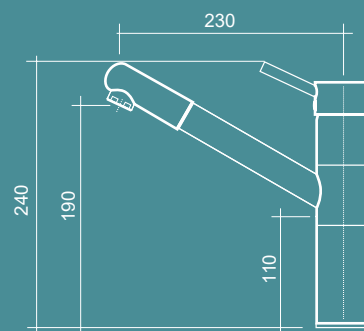
BURANO

СО ТУШ

H=240mm; S=230mm;
 ширина на тело Ø50mm
 Финиш: Хром
 Отвор со Ø35mm

BURANO 240 батерија со туш на извлекување, која припаѓа на линијата ACQUAMIX група на батерии со исклучително елегантна линија и акцент на естетските детали.

93951 | **12.116** ден.





БАТЕРИИ

EASY MIX

Истакнете го стилот на Вашата кујна

Easymix е линија чиј дизајн ги поместува границите на убавото и креира свој автентичен одраз на стил кој ќе ја направи кујната уникатна.





FLY

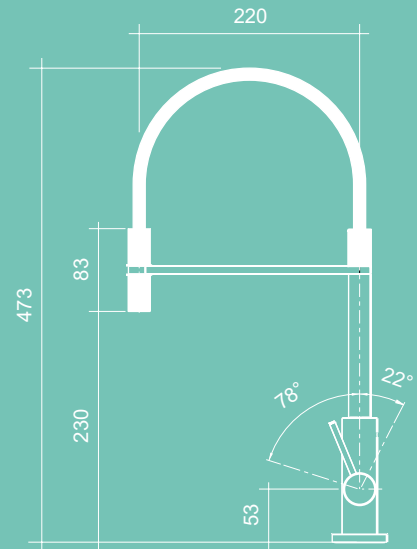
СО ТУШ

H=290mm; S=249mm;
ширина на тело Ø51mm
Финиш: Inox
Отвор со Ø35mm

FLY, батерија со ротирачка лула и туш на извлекување.

Финиш

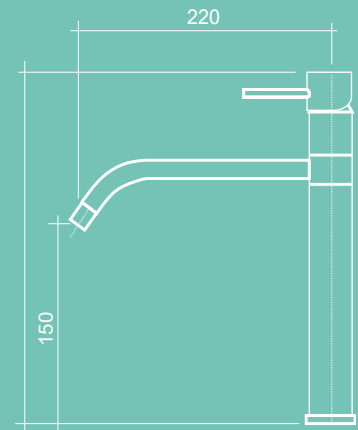
93954	хром		9.193 ден.
94926	нерѓ. челик		9.196 ден.



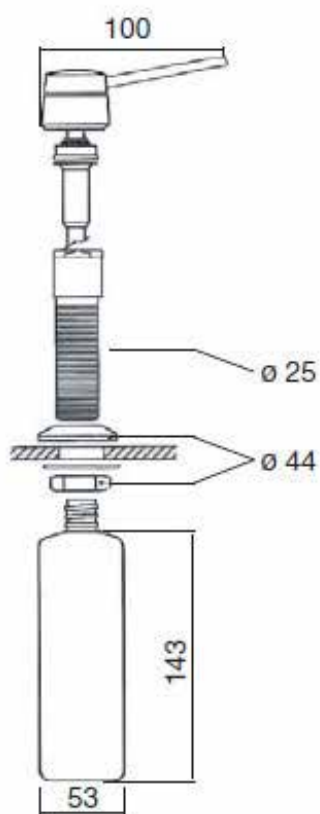
LAMBRO

H=325mm; S=215mm;
ширина на тело Ø48mm
Финиш: Inox
Отвор со Ø35mm

LAMBRO батерија со ротирачка лула. Припаѓа на линијата EASYMIX која се одликува со класично модерен дизајн кој е лесно адаптивен на различни типови на кујни. EASYMIX е дизајн кој поместува границите на убавото и создава автентичен одраз на стил кој ќе ја направи кујната уникатна



93953 | **5.154** ден.



TONDO

Дозер за течен детергент

93955 | **2.786** ден.

PRO 
DESIGN

Future in your home...

АДРЕСА(ПОГОН): УЛ СКУПИ 82Б, 1000 СКОПЈЕ, С. МАКЕДОНИЈА

АДРЕСА(САЛОН): УЛ. СКУПИ 47, 1000 СКОПЈЕ, С. МАКЕДОНИЈА

+389 (0)2 203 5377

CONTACT@PRO-DIZAJN.MK

WWW.PRO-DIZAJN.MK

 PRODIZAJNMK

 PRODIZAJNMK

#WeCelebrateNature