

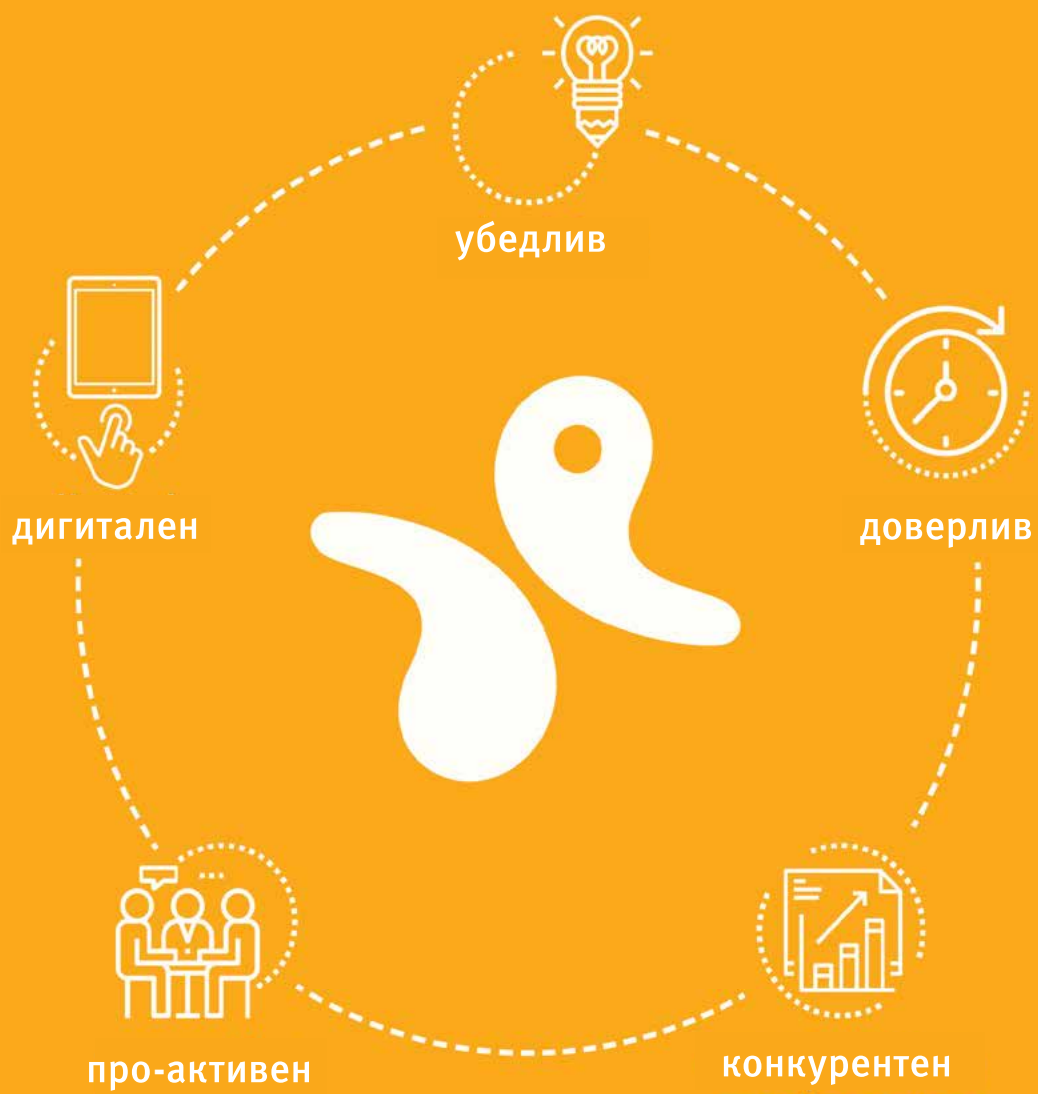
PRO
DESIGN



emusa[®]

20
24

ПАМЕТНИ
РЕШЕНИЈА ЗА
ОКОВ ЗА МЕБЕЛ



ПАМЕТНИ РЕШЕНИЈА ЗА ОКОВ ЗА МЕБЕЛ

Со над 35 години искуство Emuca Group дизајнира, произведува и продава широк спектар на производи за мебел, столарија и DIY (направи сам) оков.

Нашите комерцијални центри во Валенсија (Шпанија), Падова (Италија), Челмсфорд (Обединетото Кралство), Нант (Франција) и Лисабон (Португалија) ни овозможуваат да останеме во директен контакт со најновите трендови во секторот за мебел и нашите дизајнерски тимови се посветени на одразување на овие трендови во нашите производи.

За да се осигураме дека нашите операции и решенија се ефикасни, имаме фабрика во Шпанија која нуди комплетни решенија во алуминиум.

Меѓународно присуство

Со над 37 години присутност на пазарот, сакаме да бидеме блиски со нашите клиенти и затоа имаме различни подружници низ цела Европа. Ние извезуваме во над 50 земји и имаме обемна, целосно обучена продажна мрежа низ цела Европа, од кои сите се свесни за барањата поставени до нас на различните пазари.

Нашето седиште во Падова, Италија, значи дека ние сме директно во контакт со најновите дизајнерски трендови на мебел во Италија, преку кој ги пренесуваме на дизајнот на сопствените производи. Нашите логистички капацитети во Падова се нашата најголема стратешка точка поради нивната локација во северниот дел на Италија, што ја олеснува дистрибуцијата на нашите производи низ цела Европа.



ШАРКИ И ДОДАТОЦИ 5

- X91	6
- X91N	9
- X91 Титаниум	12
- C95	14
- C50	17
- C90.....	18

ВОДИЛКИ И ФИОКИ 24

- Slippe.....	25
- Telescope.....	26
- T30	27
- Silversoft	29
- Concept.....	30

НОГАРКИ, ТРКАЛЦА И КАНЦЕЛАРИСКИ ОКОВ 38

- Ногари	39
- Тркалца.....	46
- ZERO модуларен систем на полици.....	52
- Држачи за монитор и телевизор	58

ОКОВ ЗА СПОЈУВАЊЕ 61

СИСТЕМИ ЗА ЛИЗГАЧКИ ВРАТИ И ДОДАТОЦИ 78

- Placard 81	79
- Placard 81 за стакло	87
- Placard 74	84
- FLOW.....	88
- НАСК додатоци за гардеробер.....	90
- МОКА додатоци за гардеробер.....	98
- BARN систем на лизгачки врати	112
- PLUS 4 алуминиумски профили за стакло	113
- CONCEPTA	114
- Оклагии TUBOSILK.....	120

ЗАВРШНИ ЛАЈСНИ И ЦОКЛИ 124

ГОЛА ПРОФИЛИ 128

КУЈНСКИ СИСТЕМИ.....132

- SHELVO аголен систем.....	134
- Држачи	136
- Системи на извлекување за ниски елементи	142
- Канти за отпадоци	145

РАЧКИ 149

ОСВЕТЛУВАЊЕ..... 157

- LYNX RGB	168
- Огледала со лед светло	170
- ЛЕД тела	174
- ЛЕД за фиоки	186
- Мултиконектор	192



Шарки и Додатоци

X91 ШАРКИ СО Ø35mm

X91

by emusa



X91 шарка права 100° клип со вградено меко затворање



- со Ø 35mm
- монтажа и демонтажа на вратата без алат
- за дебелина на врата од 14-24mm
- 3D подесување (со соодветна подлошка)
- Дистанца од работ на вратата до отворот за шарката D=3-7mm
- Длабинско подесување преку штраф со навој
- Со пружина за отворање и затворање

X91 Подлошка со штрафење



H

7863 | omm | 10 ден.

X91 Подлошка со 3D штелување



H

7875 | omm | 22 ден.

7910 | **89** ден.

X91 шарка полуколенаста 100° клип со вградено меко затворање



- со Ø 35mm
- монтажа и демонтажа на вратата без алат
- за дебелина на врата од 14-24mm
- 3D подесување (со соодветна подлошка)
- Дистанца од работ на вратата до отворот за шарката D=3-7mm
- Длабинско подесување преку штраф со навој
- Со пружина за отворање и затворање

X91 Подлошка со штрафење



H

7863 | omm | 10 ден.

X91 Подлошка со 3D штелување



H

7875 | omm | 22 ден.

7891 | **118** ден.

X91 шарка коленаста 100° клип со вградено меко затворање



- Со Ø 35mm
- Монтажа и демонтажа на вратата без алат
- За дебелина на врата од 14-24mm
- 3D подесување (со соодветна подлошка)
- Дистанца од работ на вратата до отворот за шарката D=3-7mm
- Длабинско подесување преку штраф со навој
- Со пружина за отворање и затворање

X91 Подлошка со штрафење



H

7913 | 2mm | 11 ден.

X91 Подлошка со 3D штелување



H

7393 | 2mm | 26 ден.

7394 | **119** ден.

X91 ШАРКИ СО Ø35mm



X91 шарка клип 45° со вградено меко затворање



- со Ø 35mm
- монтажа и демонтажа на вратата без алат
- за дебелина на врата од 14-24mm
- 3D подесување (со соодветна подлошка)
- Дистанца од работ на вратата до отворот за шарката D=3-7mm
- Длабинско подесување преку штраф со навој
- Вградено меко затворање

X91 Подлошка со штрафење



H
7863 | 0mm | 10 ден.

X91 Подлошка со 3D штелување



H
7875 | 0mm | 22 ден.

91828 | 155 ден.

X91 шарка клип 90° со вградено меко затворање



- со Ø 35mm
- монтажа и демонтажа на вратата без алат
- за дебелина на врата од 14-24mm
- 3D подесување (со соодветна подлошка)
- Дистанца од работ на вратата до отворот за шарката D=3-7mm
- Длабинско подесување преку штраф со навој
- Вградено меко затворање

X91 Подлошка со штрафење



H
7913 | 2mm | 11 ден.

X91 Подлошка со 3D штелување



H
7393 | 2mm | 26 ден.

7917 | 146 ден.

X91 шарка клип 165° со вградено меко затворање



- Со Ø 35mm
- Монтажа и демонтажа на вратата без алат
- За дебелина на врата од 14-26mm
- 3D подесување (со соодветна подлошка)
- Дистанца од работ на вратата до отворот за шарката D=3-7mm
- Длабинско подесување преку штраф со навој
- Вградено меко затворање

X91 Подлошка со штрафење



H
7913 | 2mm | 11 ден.

X91 Подлошка со 3D штелување



H
7393 | 2mm | 26 ден.

7866 | 239 ден.

X91 Подлошка со штрафење



	Н	
7863	0mm	10 ден.
7913	2mm	11 ден.
7916	4mm	11 ден.

X91 Подлошка со 3D штелување



	Н	
7875	0mm	22 ден.
7393	2mm	26 ден.

X91 Подлошка со типла Ø5mm



	Н	
90324	0mm	12 ден.

X91N ШАРКИ СО Ø35mm

X91N
by emuca



X91N шарка права 100° клип



- Со Ø 35mm
- Монтажа и демонтажа на вратата без алат
- За дебелина на врата од 14-24mm
- 3D подесување (со соодветна подлошка)
- Дистанца од работ на вратата до отворот за шарката D=3-7mm
- Длабинско подесување преку штраф со навој
- Со самозатворање

X91 Подлошка со штрафење



H
7863 | omm | 10 ден.

X91 Подлошка со 3D штелување



H
7875 | omm | 22 ден.

7918 | 61 ден.

X91N шарка полуколенасто 100° клип



- Со Ø 35mm
- Монтажа и демонтажа на вратата без алат
- За дебелина на врата од 14-24mm
- 3D подесување (со соодветна подлошка)
- Дистанца од работ на вратата до отворот за шарката D=3-7mm
- Длабинско подесување преку штраф со навој
- Со самозатворање

X91 Подлошка со штрафење



H
7863 | omm | 10 ден.

X91 Подлошка со 3D штелување



H
7875 | omm | 22 ден.

7905 | 69 ден.

X91N шарка коленаста 100° клип



- Со Ø 35mm
- Монтажа и демонтажа на вратата без алат
- За дебелина на врата од 14-24mm
- 3D подесување (со соодветна подлошка)
- Дистанца од работ на вратата до отворот за шарката D=3-7mm
- Длабинско подесување преку штраф со навој
- Со самозатворање

X91 Подлошка со штрафење



H
7913 | 2mm | 11 ден.

X91 Подлошка со 3D штелување



H
7393 | 2mm | 26 ден.

7909 | 71 ден.

X91N ШАРКИ СО Ø35mm

X91N

by emusa

X91N шарка 90° клип



- Со Ø 35mm
- Монтажа и демонтажа на вратата без алат
- За дебелина на врата од 14-24mm
- 3D подесување (со соодветна подлошка)
- Дистанца од работ на вратата до отворот за шарката D=3-7mm
- Длабинско подесување преку штраф со навој

X91 Подлошка со штрафење



H

7863 | omm | 10 ден.

X91 Подлошка со 3D штелување



H

7875 | omm | 22 ден.

90938 | **78** ден.

X91N шарка 135° клип



- Со Ø 35mm
- Монтажа и демонтажа на вратата без алат
- За дебелина на врата од 14-24mm
- 3D подесување (со соодветна подлошка)
- Дистанца од работ на вратата до отворот за шарката D=3-7mm
- Длабинско подесување преку штраф со навој

X91 Подлошка со штрафење



H

7863 | omm | 10 ден.

X91 Подлошка со 3D штелување



H

7875 | omm | 22 ден.

91827 | **114** ден.

X91N шарка 165° клип



- Со Ø 35mm
- Монтажа и демонтажа на вратата без алат
- За дебелина на врата од 14-26mm
- 3D подесување (со соодветна подлошка)
- Дистанца од работ на вратата до отворот за шарката D=3-7mm
- Длабинско подесување преку штраф со навој

X91 Подлошка со штрафење



H

7863 | omm | 10 ден.

X91 Подлошка со 3D штелување



H

7875 | omm | 22 ден.

90939 | **164** ден.

X91N шарка 100° клип права без пружина



- Со Ø 35mm
- Монтажа и демонтажа на вратата без алат
- За дебелина на врата од 14-24mm
- 3D подесување (со соодветна подлошка)
- Дистанца од работ на вратата до отворот за шарката D=3~7mm
- Длабинско подесување преку штраф со навој

X91 Подлошка со штрафење



H

7863 | omm | 10 ден.

X91 Подлошка со 3D штелување



H

7875 | omm | 22 ден.

91836 |

66 ден.

X91/C90 капаче за шарка



90160 |

4 ден.

X91N ШАРКИ CO Ø35mm

X91
ТИТАНИУМ
by emusa

X91 шарка права 105° клип



- Интегриран механизам за меко затворање.
- Монтажа и демонтажа на вратата без алат
- За дебелина на врата од 14-24mm
- 3D подесување (со соодветна подлошка)
- Дистанца од работ на вратата до отворот за шарката D=3-7mm
- Со титаниум финиш

X91 Подлошка со 3D штелување



H

94291 | 0mm | 32 ден.

94292 | 1mm | 33 ден.

94290 | 129 ден.

X91 шарка полуколенеста 105° клип



- Интегриран механизам за меко затворање.
- Монтажа и демонтажа на вратата без алат
- За дебелина на врата од 14-24mm
- 3D подесување (со соодветна подлошка)
- Дистанца од работ на вратата до отворот за шарката D=3-7mm
- Со титаниум финиш

X91 Подлошка со 3D штелување



H

94291 | 0mm | 32 ден.

94292 | 1mm | 33 ден.

94293 | 133 ден.

X91 шарка коленеста 105° клип



- Интегриран механизам за меко затворање.
- Монтажа и демонтажа на вратата без алат
- За дебелина на врата од 14-24mm
- 3D подесување (со соодветна подлошка)
- Дистанца од работ на вратата до отворот за шарката D=3-7mm
- Со титаниум финиш

X91 Подлошка со 3D штелување



H

94291 | 0mm | 32 ден.

94292 | 1mm | 33 ден.

94294 | 134 ден.

X91 шарка клип 90°



- Интегриран механизам за меко затворање.
- Монтажа и демонтажа на вратата без алат
- За дебелина на врата од 14-26mm
- 3D подесување (со соодветна подлошка)
- Дистанца од работ на вратата до отворот за шарката D=3-7mm
- Со титаниум финиш

X91 Подлошка со 3D штелување



H

94291 | 0mm | 32 ден.

94292 | 1mm | 33 ден.

94295 | 168 ден.

X91 шарка клип 165°



- Интегриран механизам за меко затворање.
- Монтажа и демонтажа на вратата без алат
- За дебелина на врата од 14-24mm
- 3D подесување (со соодветна подлошка)
- Дистанца од работ на вратата до отворот за шарката D=3-7mm
- Со титаниум финиш

X91 Подлошка со 3D штелување



H

94291 | 0mm | 32 ден.

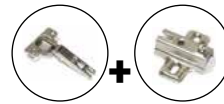
94292 | 1mm | 33 ден.

94296 | 296 ден.

C95 ШАРКИ СО Ø35mm

C95

by emusa



C95 шарка права 110° со откlopen федер



- Со Ø 35mm
- За дебелина на врата од 14-23mm
- Со 2Д подесување вертикално 0-4mm и хоризонтално од 0-5mm
- Дистанца од работ на вратата до отворот за шарката D=3-7mm
- Отворање со откlopen федер

C95 Подлошка со штрафење



H

7904 | 0mm | 9 ден.

7881 | 29 ден.

C95 шарка полуколенаста 110° со откlopen федер



- Со Ø 35mm
- За дебелина на врата од 14-23mm
- Со 2Д подесување вертикално 0-4mm и хоризонтално од 0-5mm
- Дистанца од работ на вратата до отворот за шарката D=3-7mm
- Отворање со откlopen федер

C95 Подлошка со штрафење



H

7904 | 0mm | 9 ден.

7870 | 30 ден.

C95 шарка коленаста 110° со откlopen федер



- Со Ø 35mm
- За дебелина на врата од 14-23mm
- Со 2Д подесување вертикално 0-4mm и хоризонтално од 0-5mm
- Дистанца од работ на вратата до отворот за шарката D=3-7mm
- Отворање со откlopen федер

C95 Подлошка со штрафење



H

7906 | 2mm | 9 ден.

7902 | 30 ден.

C95 ШАРКИ CO Ø35mm



C95 шарка 90° слајд



- Со Ø 35mm
- За дебелина на врата од 14-23mm
- Со 2Д подесување вертикално 0-4mm и хоризонтално од 0-5mm
- Дистанца од работ на вратата до отворот за шарката D=3-7mm

C95 Подлошка со штрафење



H

7906 | 2mm | 9 ден.

7873 | 35 ден.

C95 шарка 135° слајд



- Со Ø 35mm
- За дебелина на врата од 14-22mm
- Со 2Д подесување вертикално 0-4mm и хоризонтално од 0-5mm
- Дистанца од работ на вратата до отворот за шарката D=3-7mm

C95 Подлошка со штрафење



H

7906 | 2mm | 9 ден.

7894 | 49 ден.

C95 шарка 165° слајд



- Со Ø 35mm
- За дебелина на врата од 14-26mm
- 3D подесување (со соодветна подлошка)
- Дистанца од работ на вратата до отворот за шарката D=3-8mm

C95 Подлошка со штрафење



H

7906 | 2mm | 9 ден.

7865 | 93 ден.

C95 ШАРКИ СО Ø35mm

C95

by emusa

C95 шарка права



- Со Ø 35mm
- За дебелина на врата од 14-23mm
- Со 2Д подесување вертикално 0-4mm и хоризонтално од 0-5mm
- Дистанца од работ на вратата до отворот за шарката D=3-7mm

C95 Подлошка со штрафење



H

7906 | 2mm | 9 ден.

90309 | без пружина | **46** ден.

90310 | со типла без пружина | **54** ден.

C95 шарка полуколенаста



- Со Ø 35mm
- За дебелина на врата од 14-23mm
- Со 2Д подесување вертикално 0-4mm и хоризонтално од 0-5mm
- Дистанца од работ на вратата до отворот за шарката D=3-7mm

C95 Подлошка со штрафење



H

7906 | 2mm | 9 ден.

90311 | **47** ден.

C95 шарка коленаста



- Со Ø 35mm
- За дебелина на врата од 14-23mm
- Со 2Д подесување вертикално 0-4mm и хоризонтално од 0-5mm
- Дистанца од работ на вратата до отворот за шарката D=3-7mm

C95 Подлошка со штрафење

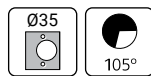


H

7906 | 2mm | 9 ден.

90312 | **47** ден.

C50 ШАРКИ СО Ø35mm



Шарка мини C50



- Со Ø 35mm
- За дебелина на врата од 16-23mm
- Со 2Д подесување вертикално 0-4mm и хоризонтално од 0-5mm
- Дистанца од работ на вратата до отворот за шарката D=3-7mm
- Затворање со откlopen федер

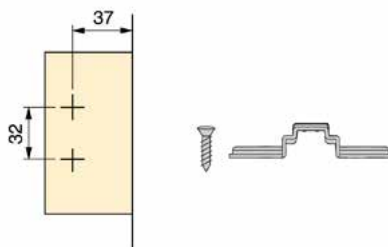
C50 Подлошка за шарка



7900 | 11 ден.

7899 | 34 ден.

C95 подлошка за штрафење



	Н	
7904	0mm	7 ден.
7906	2mm	7 ден.

C95 Ø40 Шарка права



- Со Ø 40mm
- За дебелина на врата од 20-40mm
- 3D подесување (со соодветна подлошка)
- Дистанца од работ на вратата до отворот за шарката D=3-15mm
- Затворање со откlopen федер

C95 Подлошка со штрафење



Н
90029 | -2mm | 9 ден.

90028 | 56 ден.

C95 ШАРКИ CO Ø35mm

C90

by emusa



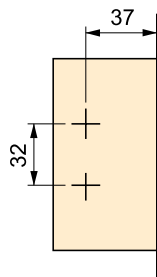
C90 шарка права без пружина клип



- Со Ø 35mm
- За дебелина на врата од 14-23mm
- Со 3Д подесување
- Дистанца од работ на вратата до отворот за шарката D=3-7mm
- Брза монтажа со клип

90313 | **69** ден.

C90 подлошка за шарка



90510 | **H** omm | **11** ден.

X91/C90 капаче за шарка

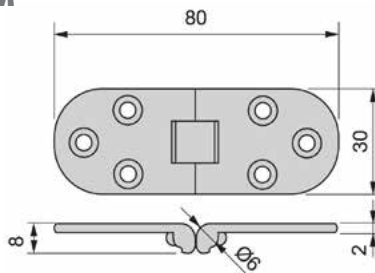


90160 | **4** ден.



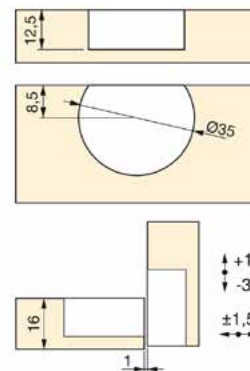
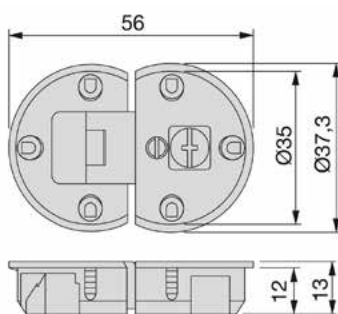


Шарка за бифе 30 x 80мм



Финиш Н
7907 | месинг | зох80мм | **354** ден.

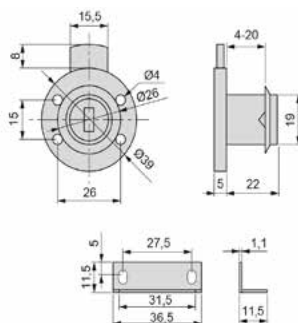
Шарка за бифе Ø35mm



- Со димензија Ø 35mm
- Со подесување +/-3mm

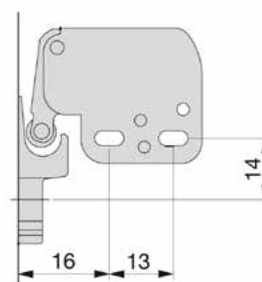
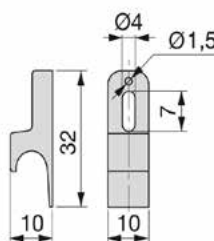
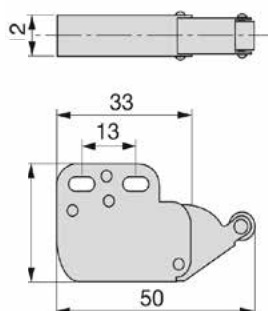
7883 | **119** ден.

Брава за мебел Ø19mm



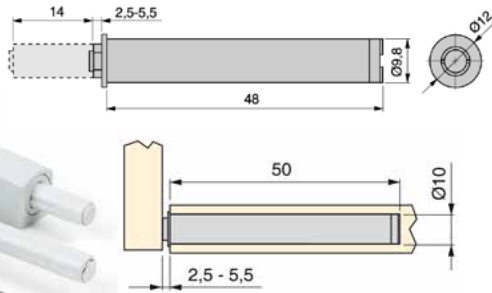
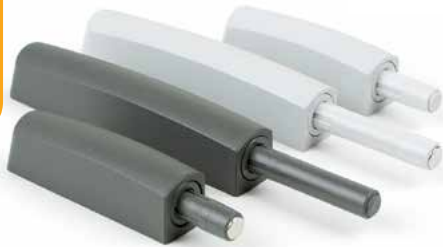
90169 | **163** ден.

Одбојник со кука



4510 | **104** ден.

Push со магнет



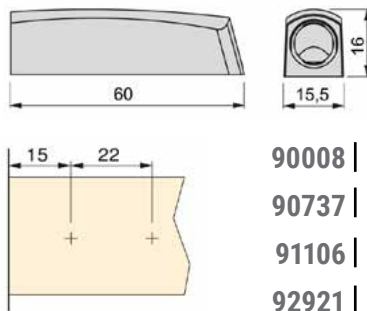
Push Bumper



Шифра | Финиш | Сила | Цена
94835 | Сив | 1.2kg | 159 ден.

	L/мм	Сила на буткање	Финиш	
90007	50	1.2kg	Сив	160 ден.
90736	50	1.2kg	Антрацит	165 ден.
91105	76,5	0.7kg	Сив	149 ден.
92920	80	1.2kg	Антрацит	189 ден.

Push Адаптер за магнет



	Водење	Финиш	
90008	кратко в.	Сив	41 ден.
90737	кратко в.	Антрацит	45 ден.
91106	долго в.	Сив	50 ден.
92921	долго в.	Антрацит	49 ден.

Плочка за ПТО Ø17mm



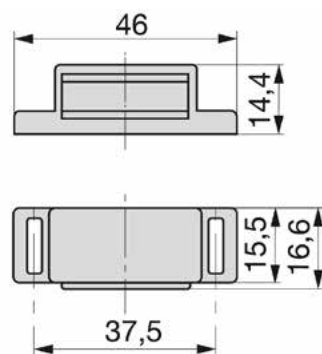
Материјал
90161 | Цинк | 6 ден.

Плочка за ПТО 20x20mm



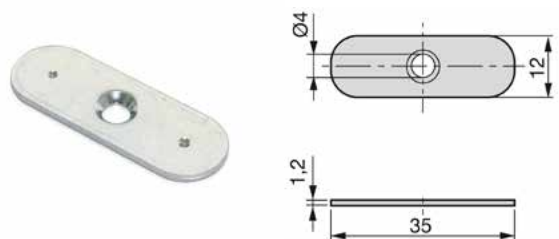
Материјал
94834 | Цинк | 6 ден.

Магнет 3,2кг



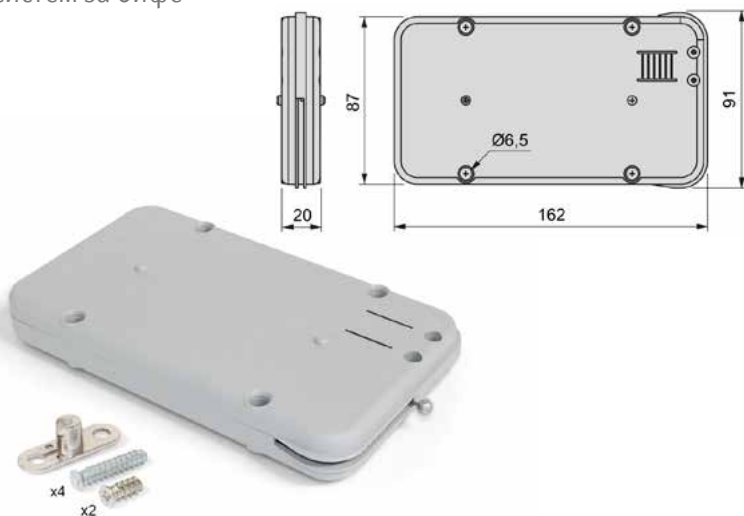
Финиш
90023 | Бел | 23 ден.

Плочка овална за магнет



Димензија
90168 | 35x12mm | 3 ден.

Miniwinch систем за бифе



- Механизам со челичен кабел за врати на преклопување. Со естетиката и иновативноста е функционален механизам. Идеален за домашен мебел.
- Запазен дизајн со нежни и гемотречни рабови. Со својата големина е неприметлив за окото. Со своето капаче, финалниот резултат е елегантен.
- Сопирањето на вратата е регулирано на своја последна позиција.
- Голем опсег на сопирачка сила, што значи дека е соодведен механизам за врати со висина од 200mm до 480mm и со тежина до 10.6kg
- При монтирање може да се поставува во вертикална или хоризонтална позиција.
- Амбидекстрозен механизам, може да се монтира од лева или десна страна на мебелот.
- Комплетот е составен од потребните штрафови и носачот.

Шифра	Финиш	Носивост	Цена
90741	Сив	4kg	2.544 ден.
90742	Сив	6kg	2.588 ден.

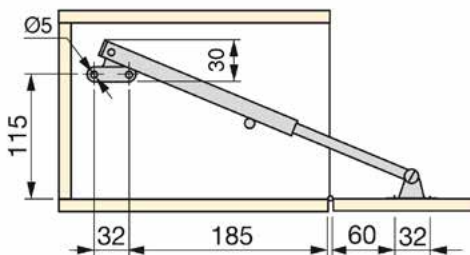


Miniwinch капаче



Шифра	Финиш	Цена
90743	Бел	141 ден.
90748	Црн	141 ден.

Отклопен систем за бифе



- Систем за врати на преклопување или една врата
- Со подесувач се контролира кочењето при отворање.
- Монтажа од лева или десна страна на елементот.

Шифра	Цена
90751	385 ден.



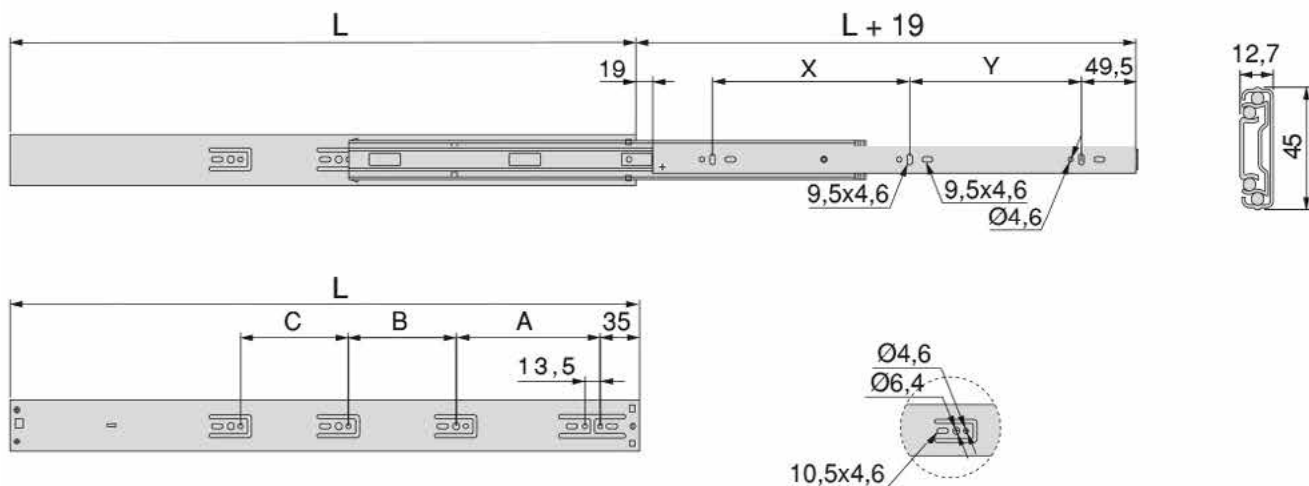
Водилки и фиоки

Telescope водилка со Меко затворање



- Со целосно извлекување
- Со куглични лагери
- Со висина 45mm
- Носивост до 35kg

Шифра	H	L	Финиш	Цена
93348	45mm	450mm	Поцинкувано	810 ден.
90024	45mm	500mm	Поцинкувано	940 ден.
93493	45mm	500mm	Црна	955 ден.



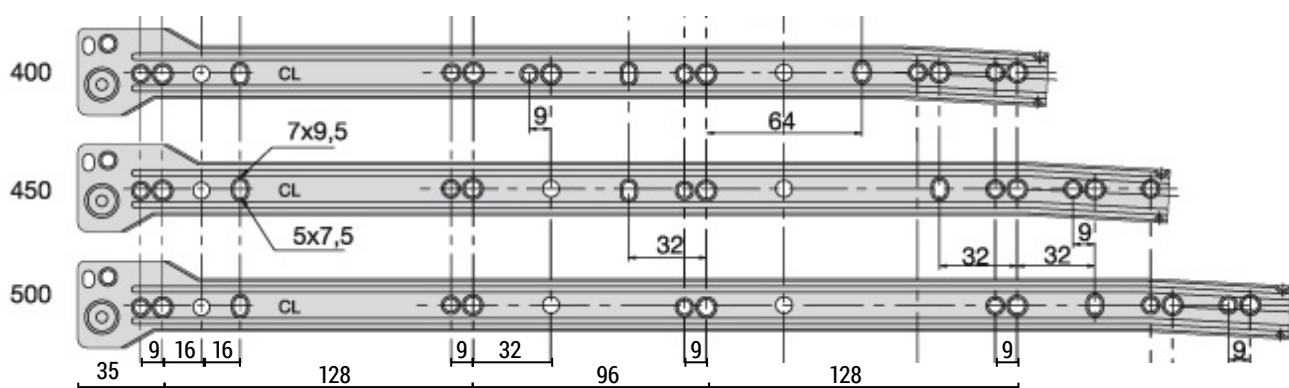
L	X	Y	A	B	C
500	192	192	128	96	64

Т30 С водилки



- Сет водилки.
- Водилка со делумно извлекување
- Носивост до 20kg од сет.

Шифра	Н	Финиш	Цена
92809	250mm	Бел	106 ден.
92753	300mm	Бел	108 ден.
92697	350mm	Бел	112 ден.
90167	400mm	Бел	157 ден.
90166	450mm	Бел	179 ден.
90165	500mm	Бел	248 ден.
92948	550mm	Бел	255 ден.
92696	600mm	Бел	263 ден.
92752	800mm	Бел	477 ден.
92698	500mm	Црн	245 ден.



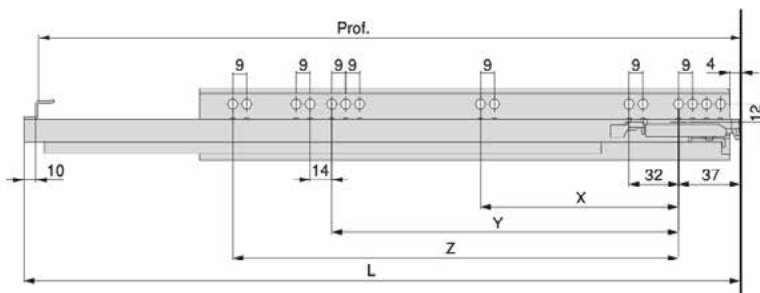
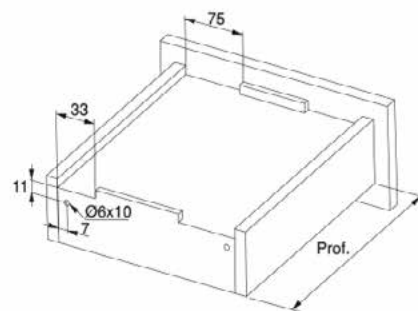
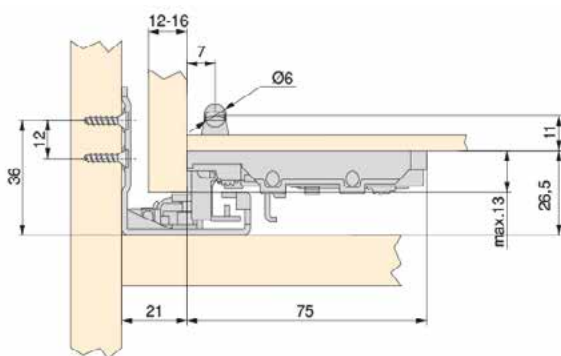


Silver soft водилки

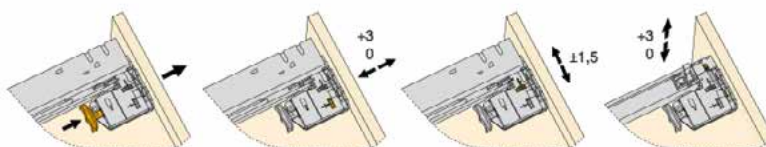


- Лесна за монтажа и демонтажа
- 3D подесување: вертикално и длабинско подесување +/- 3mm, хоризонтално подесување +/- 1.5mm
- Вградено само-затворање и лев/десен клип
- Сетот одговара за лева/десна рака

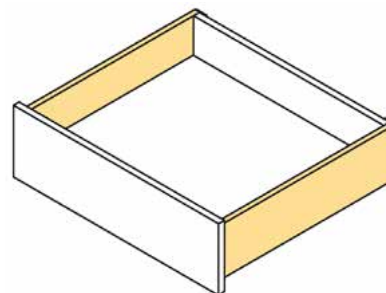
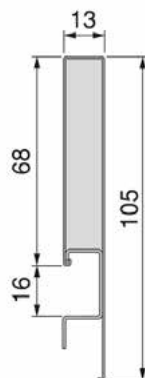
Шифра	H	Цена
91782	290mm	926 ден.
91781	340mm	1.022 ден.
91780	390mm	1.035 ден.
91779	440mm	1.068 ден.
91778	490mm	1.166 ден.



Prof	X	Y	Z	L
290	128	-	-	300
340	128	224	-	350
390	128	224	-	400
440	128	224	-	450
490	128	224	288	500



CONCEPT 105 фиоки со метална страница со меко затворање

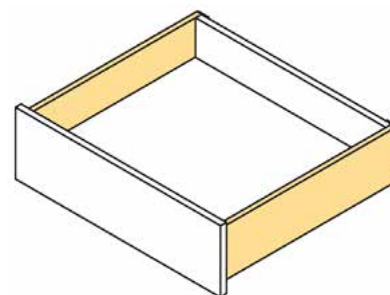
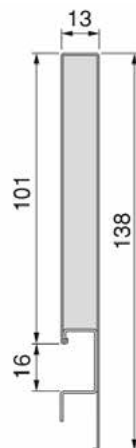


- Носивост до 30kg
- D=16mm дебелина на дно на фиока

Шифра	H	L	Финиш	Цена
7976	105mm	350mm	Бел	1.575 ден.
7970	105mm	350mm	Антрацит	1.615 ден.
7869	105mm	500mm	Бел	2.059 ден.
7897	105mm	500mm	Антрацит	2.035 ден.



CONCEPT 138 фиоки со метална страница со меко затворање

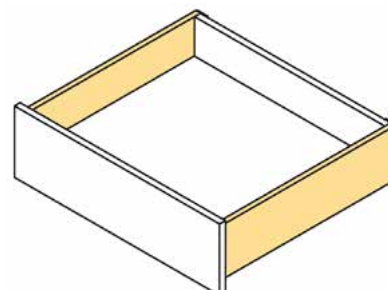
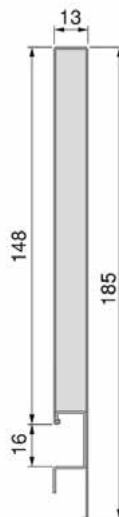


- Носивост до 30kg
- D=16mm дебелина на дно на фиока

Шифра	H	L	Финиш	Цена
90512	138mm	300mm	Бел	1.758 ден.
90025	138mm	350mm	Бел	1.992 ден.
7971	138mm	350mm	Антрацит	1.874 ден.
90026	138mm	500mm	Бел	2.233 ден.
7966	138mm	500mm	Антрацит	2.335 ден.



CONCEPT 185 фиоки со метална страница со меко затворање

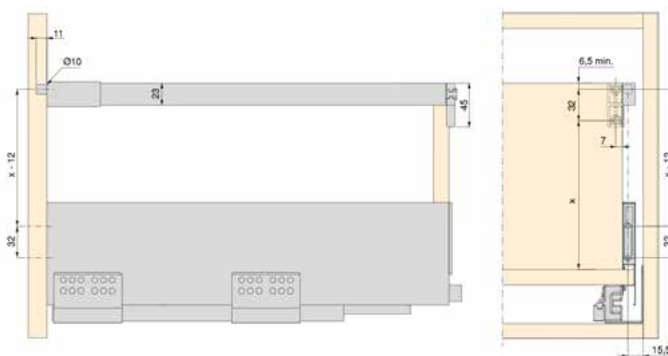


- Носивост до 30kg
- D=16mm дебелина на дно на фиока

Шифра	H	L	Финиш	Цена
90511	185mm	350mm	Бел	2.110 ден.
91031	185mm	350mm	Антрацит	1.999 ден.
7903	185mm	500mm	Бел	2.675 ден.
7867	185mm	500mm	Антрацит	2.699 ден.

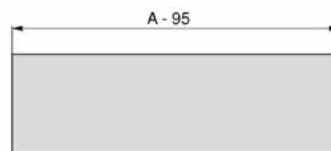
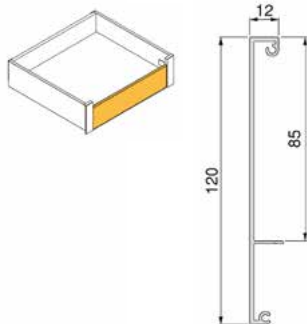
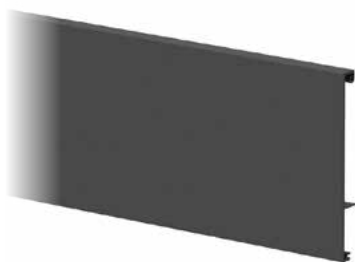


CONCEPT релинг сет



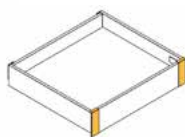
Шифра	L	Финиш	Цена
90769	500mm	Антрацит	375 ден.
90770	500mm	Бел	375 ден.

CONCEPT преден профил за внатрешна фиока



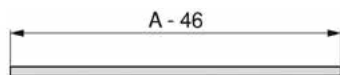
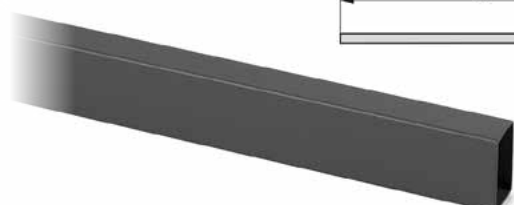
Шифра	L	Финиш	Цена
7977	1070mm	Антрацит	1.195 ден.
7972	1070mm	Бел	1.210 ден.

CONCEPT Сет држачи за фронтален профил на внатрешна фиока

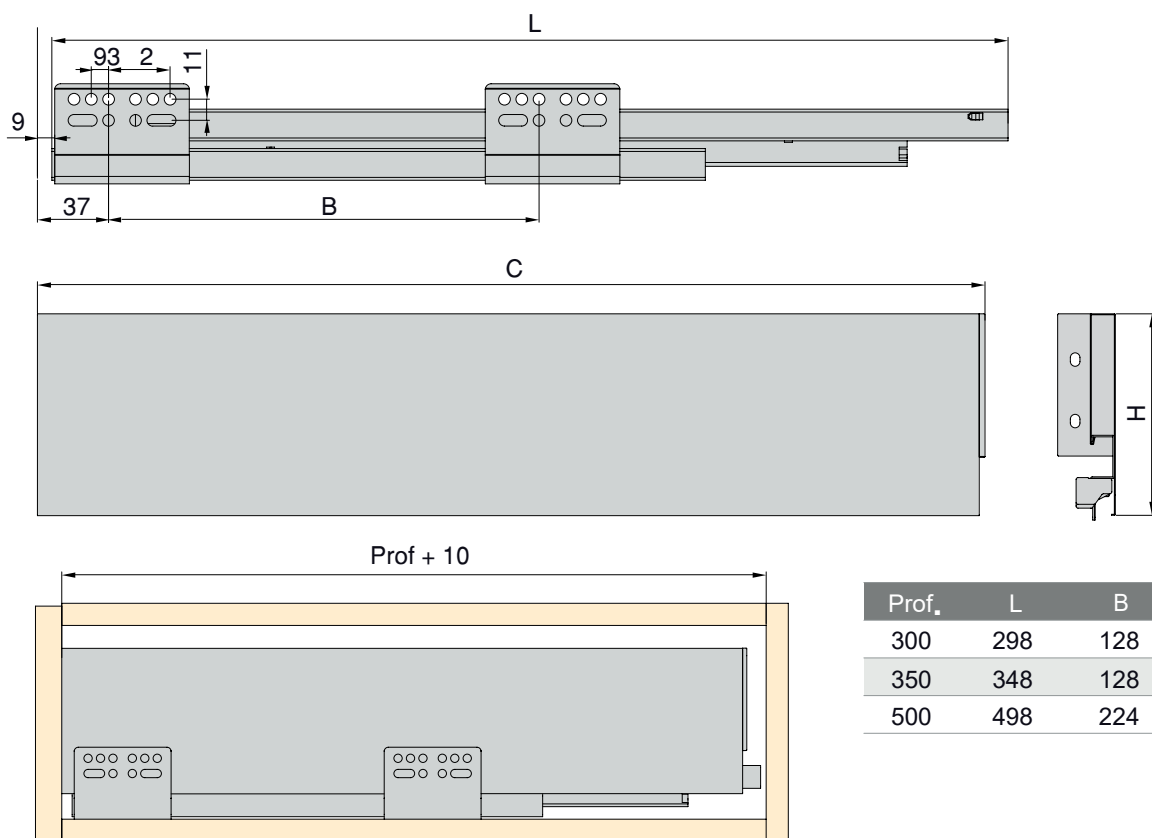


Шифра	H	Финиш	Цена
7961	105	Бел	234 ден.
7963	105	Сив	234 ден.
91834	138	Сив	257 ден.
91835	185	Сив	313 ден.

CONCEPT попречен релинг

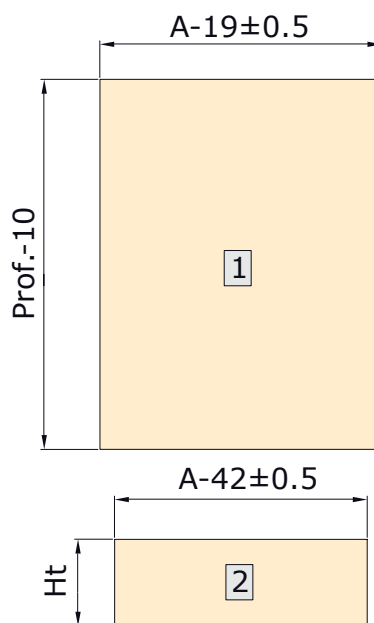
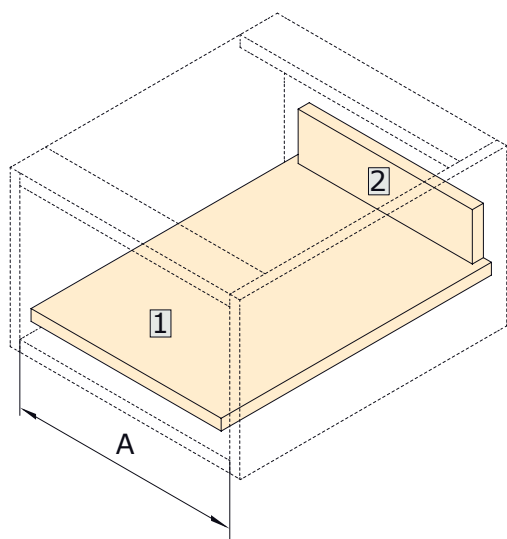


Шифра	Финиш	Цена
91826	Антрацит	510 ден.

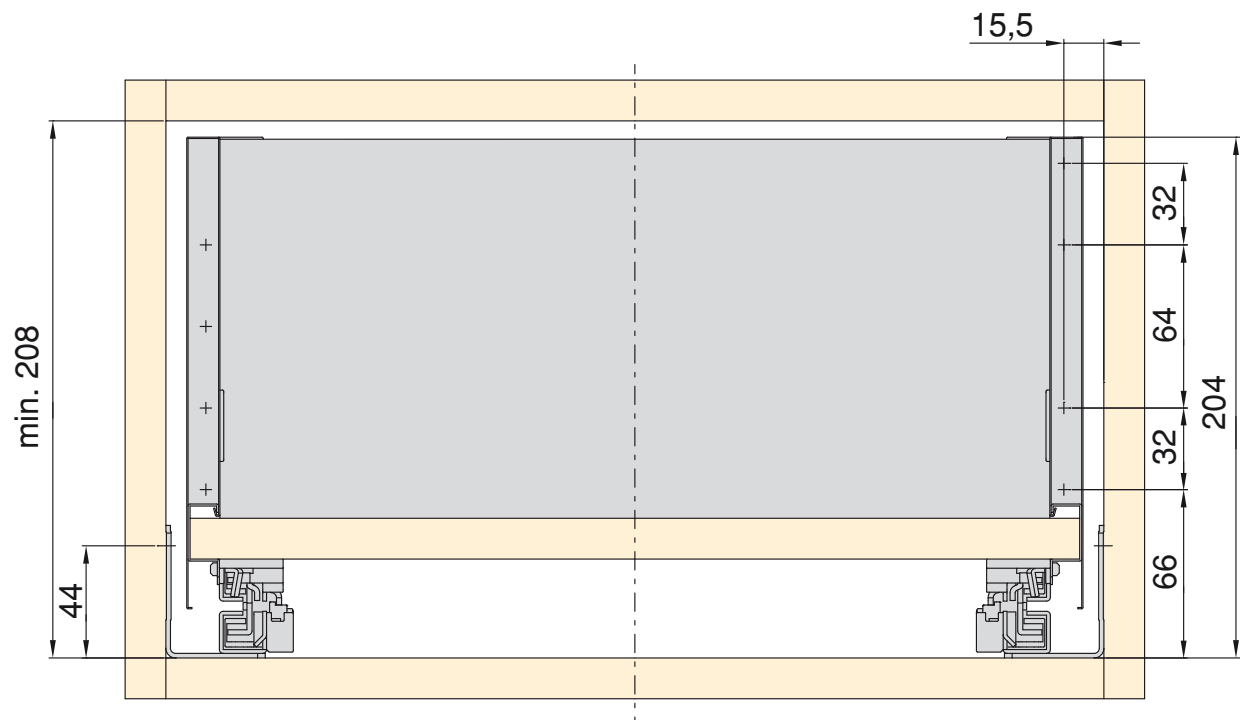
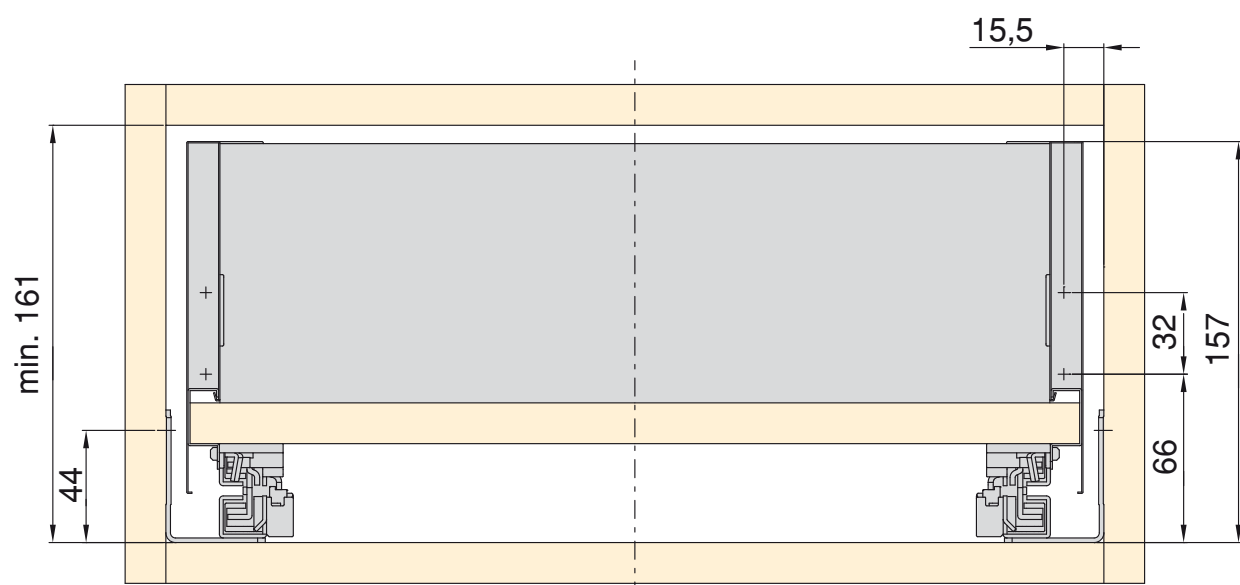
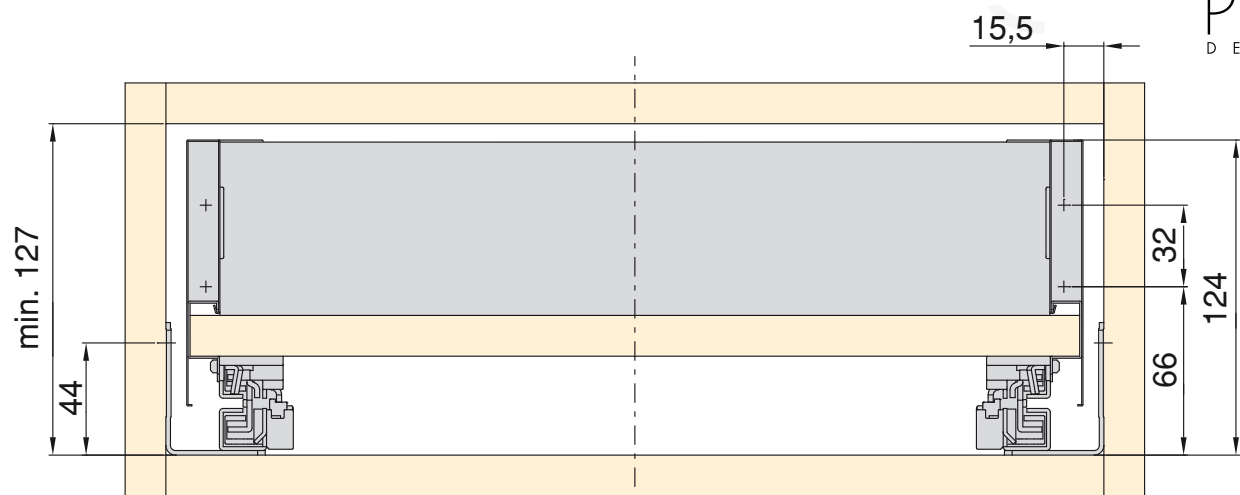


Prof.	L	B	C	H
300	298	128	293	105
350	348	128	343	138
500	498	224	493	185

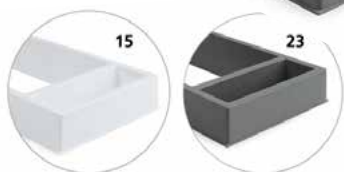
Димензии на дно и позадина на фиока:



H	Ht
105	68
138	102
185	149

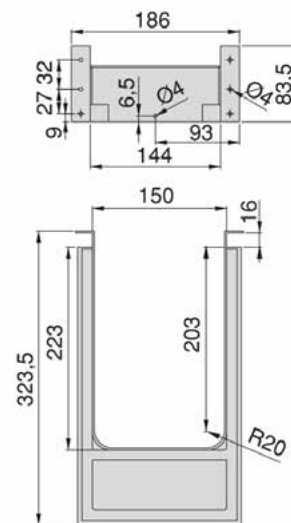


SLIM правоаголен организатор за фиока под садопер

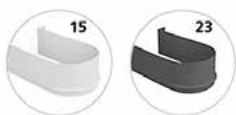
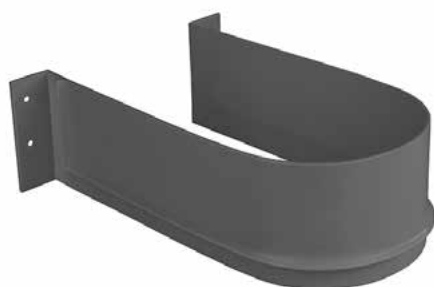


- Создаден за купатилски елементи за под мијалник, достапен во бела и сива пластика. Практично решение за максимална искористеност на елементот под мијалникот во тоалетот.

Шифра	Финиш	Цена
7890	Бел	272 ден.
7880	Антрацит	333 ден.
93196	Бел	320 ден.

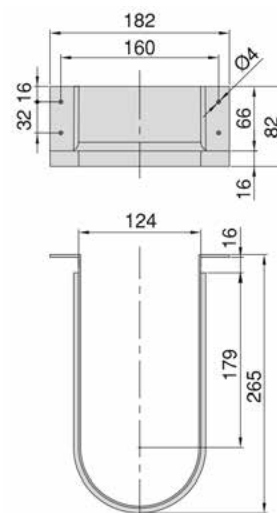


Заоблен организатор за фиока под садопер

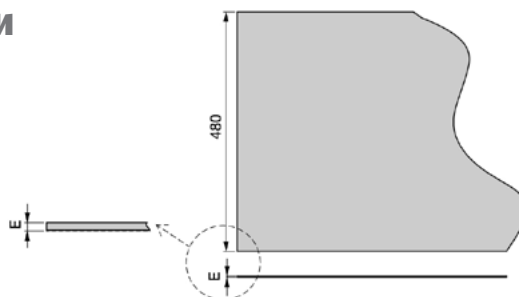


- Создаден за купатилски елементи за под мијалник, достапен во бела и антрацит пластика.
- Практично решение за максимална искористеност на елементот под мијалникот во тоалетот.

Шифра	Финиш	Цена
7964	Бел	173 ден.
7960	Антрацит	175 ден.

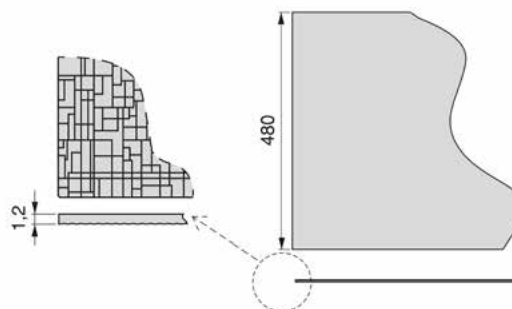
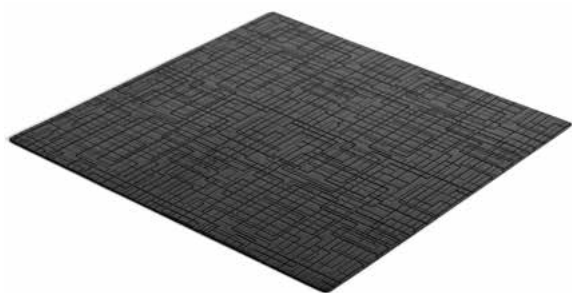


Anti-slip подлога за фиоки



Шифра	E	Ширина	Материјал	Финиш	Цена
91023	1,2	480mm	Гумена	Сив	568 ден.
91024	1,2	480mm	Текстилна	Црн	566 ден.
92068	1,2	480mm	Текстилна	Сив	577 ден.

Anti-slip подлога за фиоки



шифра	E	Ширина	Материјал	Финиш	Цена
94845	1,2	480mm	мрежа ефект	Антрацит	623 ден./м.
94844	1,2	480mm	мрежа ефект	Црн	623 ден./м.

Orderbox

организатор за фиока



- 100x470mm
- Антрацит/ сива

94921 | **3.225** ден.



- 150x470mm
- Антрацит/ сива

94923 | **3.880** ден.



- 150x470mm
- Антрацит/ сива

94922 | **3.710** ден.



- 150x470mm
- Антрацит/ сива

94924 | **4.962** ден.



- 120x470mm
- Антрацит/ сива

94942 | **3.347** ден.



- 90x470mm
- Антрацит/ сива

94849 | **1.960** ден.



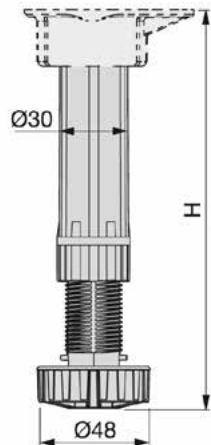
- 160x470mm
- Антрацит/ сива

94848 | **2.963** ден.

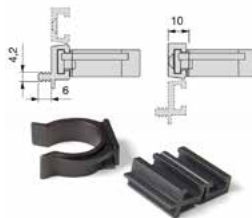


**Ногарки, тркалца
и канцелариски оков**

Кујнска ногара со база Ø48



Држач за дрвено цокле



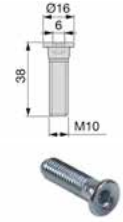
7718 | 11 ден.

Држач за ПВЦ цокле



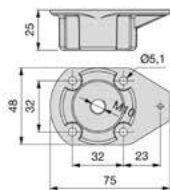
7762 | 8 ден.

Штраф М10 за база Ø48



91692 | 9 ден.

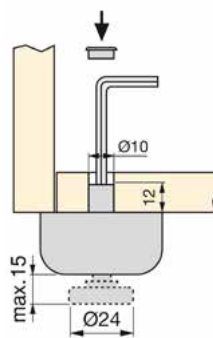
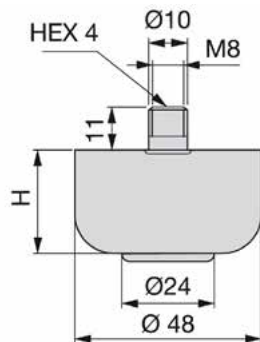
База за ногара Ø48



92251 | 10 ден.

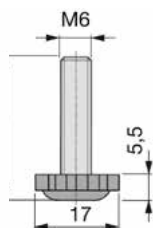
Шифра	Н	Ø	Финиш	Цена
91690	56-66	48	Црн	46 ден.
91691	74-84	48	Црн	48 ден.
7727	100-130	48	Црн	32 ден.
7780	150-180	48	Црн	39 ден.

Ногарка со нивелатор Ø48



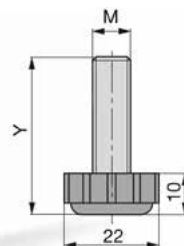
Шифра	Н	Финиш	Цена
1044	17mm	Црн	38 ден.
1045	27mm	Црн	39 ден.
3068	45mm	Црн	48 ден.

Нивелатор М6



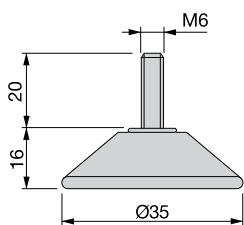
Шифра Ø Y Цена
90162 | 17mm | 25mm | **10 ден.**

Нивелатор М8



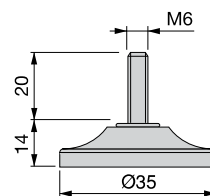
Шифра Ø Y Цена
90152 | 20mm | 38mm | **19 ден.**

Нивелатор М6



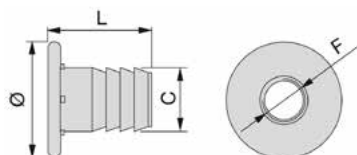
Шифра Ø Y Цена
92201 | 35mm | 20mm | **26 ден.**

Нивелатор М6



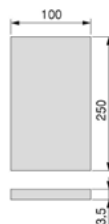
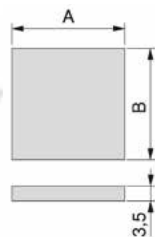
Шифра Ø Y Цена
92202 | 35mm | 20mm | **41 ден.**

Матица



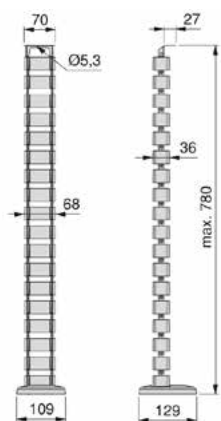
Шифра	L/mm	Ø/mm	C/mm	F/mm	Цена
90150	18	20	10.7	48	7 ден.
90144	15.4	13.6	8.7	48	6 ден.

Подлога теписон



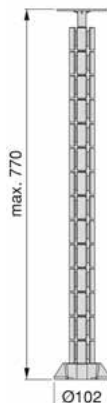
Шифра	A x B	Финиш	Цена	Шифра	A x B	Финиш	Цена	Шифра	Ø/mm	Финиш	Цена
92070	25 x 25mm	Кафен	85 ден.	92071	250 x 100mm	Кафен	93 ден.	92199	30	Кафен	85 ден.
92250	30 x 30mm	Кафен	88 ден.								

Pipe 4 Маска за кабли

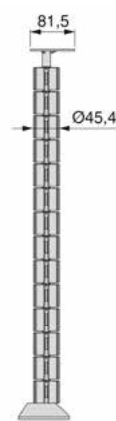


Шифра **90838** | Финиш **Сребрен** | Цена **1.819** ден.

HEXA Организација за кабли

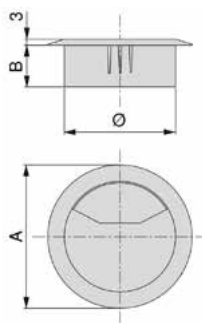


Шифра **94002** | Финиш **црна**



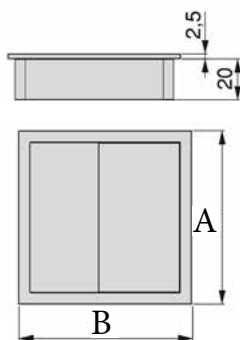
Цена **1.926** ден.

Розетна за кабли кружна



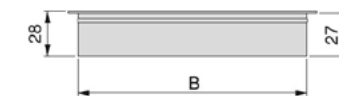
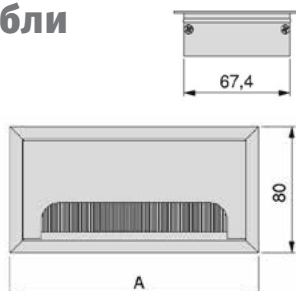
Шифра	A	B	Ø	Финиш	Цена
7116	71	16	60	Бел	34 ден.
7119	71	16	60	Крем	34 ден.
3273	71	16	60	Сив	34 ден.
7120	71	16	60	Црн	34 ден.
92079	71	16	60	Хром мат	269 ден.

Розетна за кабли квадратна



Шифра	A	B	Финиш	Цена
92537	85	85	Црн	247 ден.
92529	85	85	Бел	238 ден.
92528	152	61	Бел	258 ден.
92553	152	61	Црн	262 ден.

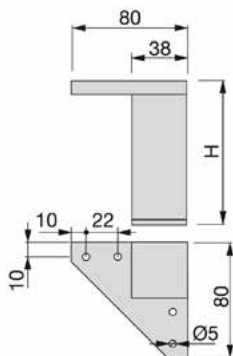
QUADRUM Розетна за кабли



A 159mm
B 147mm

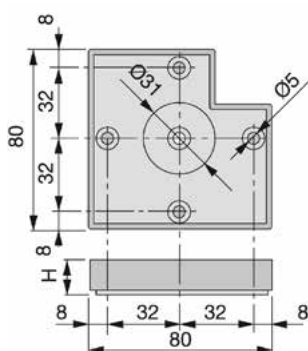
90459 | елоксиран мат | 1.066 ден.

Alumix 1 ногара за мебел



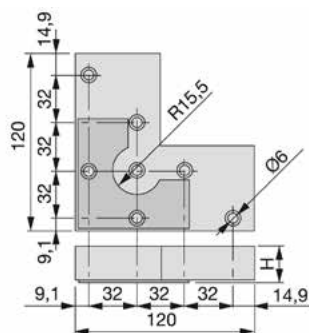
Шифра	Н/мм	Финиш	Цена
7879	80	Сребрен	104 ден.
7874	100	Сребрен	105 ден.
7888	120	Сребрен	117 ден.

Alumix 7 ногара за мебел



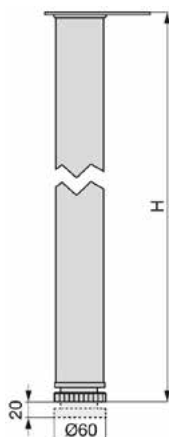
Шифра	Н/мм	Финиш	Цена
7878	15x80	Сребрен	81 ден.
7872	30x80	Сребрен	94 ден.
7914	45x80	Сребрен	125 ден.

Alumix 8 ногара за мебел



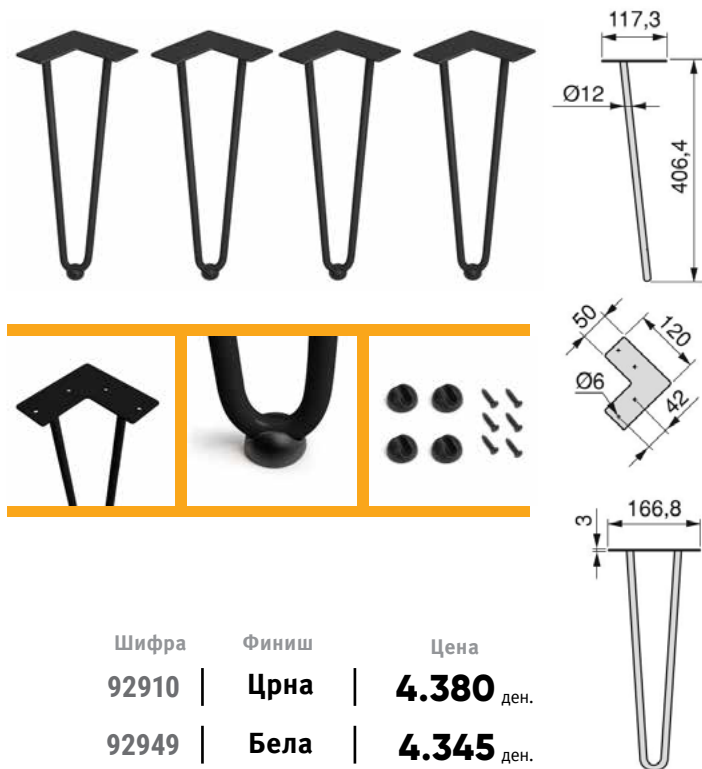
Шифра	Н/мм	Финиш	Цена
7885	24x120	Сребрен	128 ден.
93630	12x120	Сребрен	128 ден.

Ногара за маса



Шифра	Н	Ø	Финиш	Цена
7886	710mm	60	Бел	575 ден.
7877	710mm	60	Сребрен	588 ден.
7912	710mm	60	Црн	580 ден.

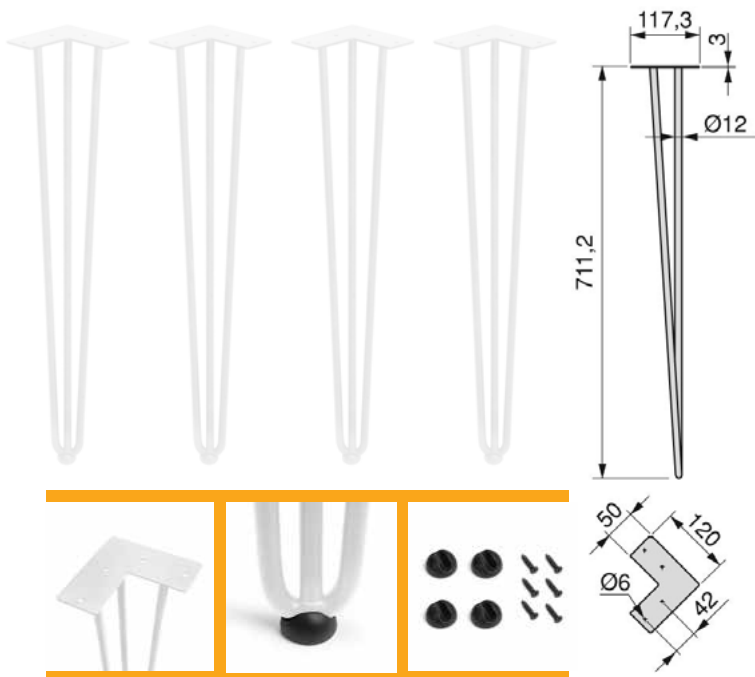
Hairpin сет 4/1 ногари за мебел, 12x400mm



Шифра	Финиш	Цена
92910	Црна	4.380 ден.
92949	Бела	4.345 ден.



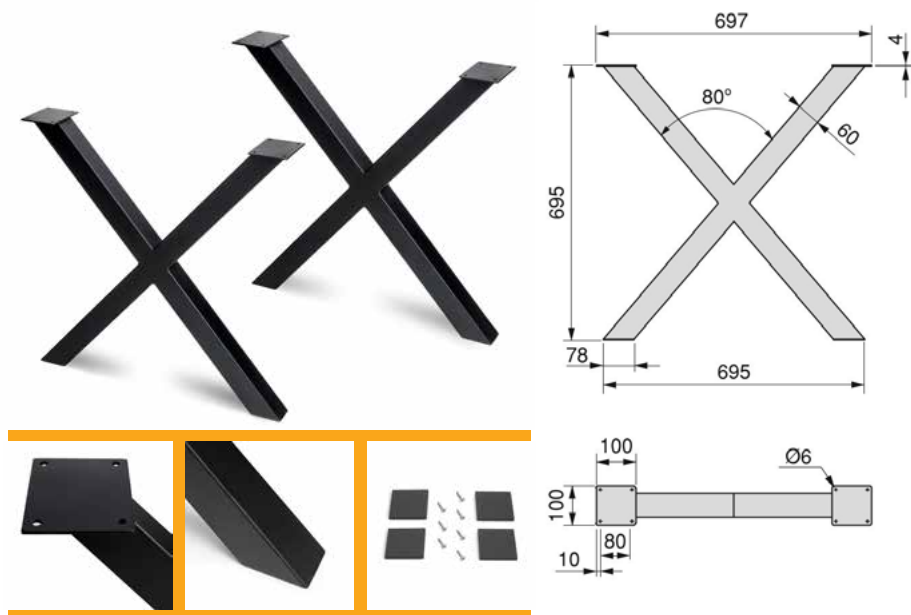
Hairpin сет 4/1 ногари за мебел, 12x710mm



Шифра	Финиш	Цена
92925	Црна	7.220 ден.
92926	Бел	7.220 ден.



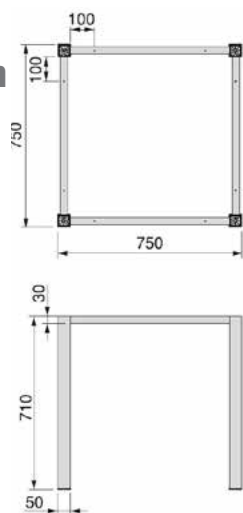
Cross сет 2/1 ногари за мебел, 695x695mm



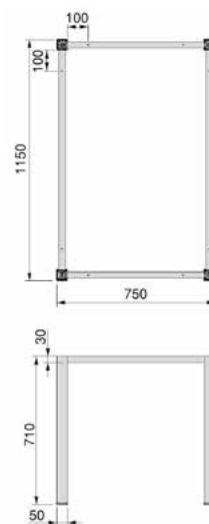
НОГАРКИ И ТРКАЛЦА

Шифра	Финиш	Цена
92928	Црна	13.869 ден.
92927	Бел	13.869 ден.

Сет ногари со рамка 50x50mm, 750 x 750mm



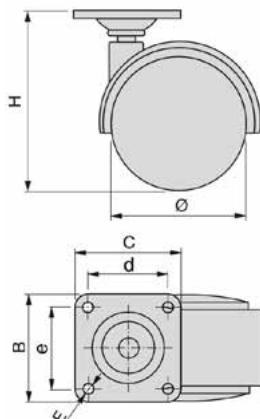
Сет ногари со рамка 50x50mm, 750 x 1150mm



Шифра	Финиш	Цена
93386	Црна	9.588 ден.
93387	Бел	9.588 ден.

Шифра	Финиш	Цена
93389	Црна	10.265 ден.
93388	Бел	10.265 ден.

Тркало за мебел Ø30

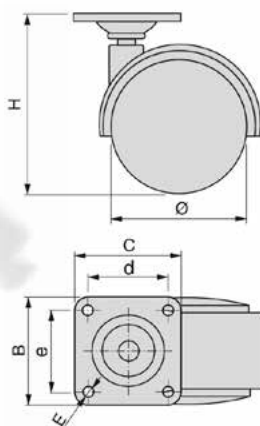


H	44
CxV	30x30
d x e	20x20
E	4,5

- Без кочница
- Димензија: Ø30mm
- Финиш: Црн
- Носивост: 15kg

7871 | 33 ден.

Тркало за мебел Ø40

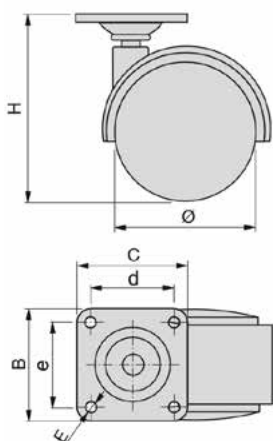


H	55
CxV	38x38
d x e	25x25
E	5,5

- Со кочница
- Димензија: Ø40mm
- Финиш: Црн
- Носивост: 25kg

7868 | 56 ден.

Тркало за мебел Ø50



H	65
CxV	38x38
d x e	25x25
E	5,5

- Без кочница
- Димензија: Ø50mm
- Финиш: Црн
- Носивост: 30kg

7864 | 81 ден.

- Со кочница
- Димензија: Ø50mm
- Финиш: Црн
- Носивост: 30kg

7889 | 89 ден.

Тркало за мебел со кочница Ø50



H	55
CxV	38x38
d x e	25x25
E	5,5

Носивост
C_X_V:
D_X_E:
Дијаметр:
Z:
H:

- Со кочница
- Димензија: Ø50mm
- Финиш: Сив
- Носивост: 50kg

7893 | 169 ден.

- Без кочница
- Димензија: Ø50mm
- Финиш: Сив
- Носивост: 50kg

90027 | 143 ден.

Тркало за мебел Ø80



- Без кочница
- Димензија: Ø80mm
- Финиш: Сив
- Носивост: 50kg

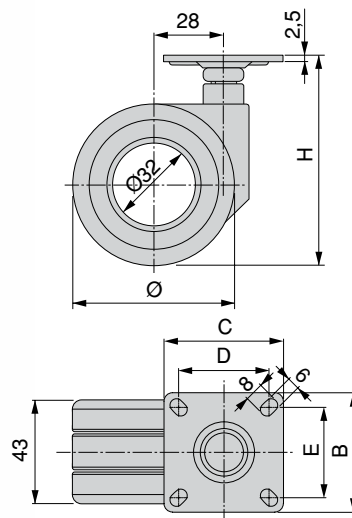
7901 | 239 ден.

- Со кочница
- Димензија: Ø80mm
- Финиш: Сив
- Носивост: 50kg

7896 | 271 ден.



Сет тркала 4/1 Ø65mm

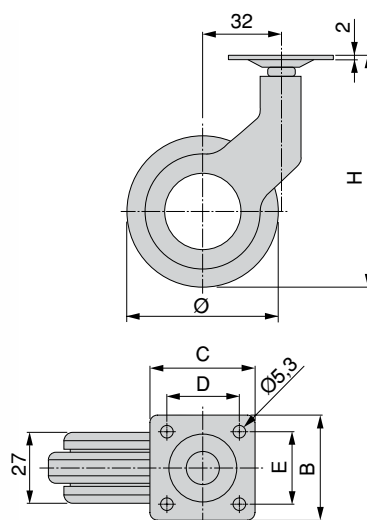


- Без кочица
- Димензија: Ø65mm
- Финиш: Црн
- Носивост: 60kg

93998 | 1.796 ден.

СxB	47x47
DxE	32x32
H	84

Сет тркала 2+2 Ø50mm

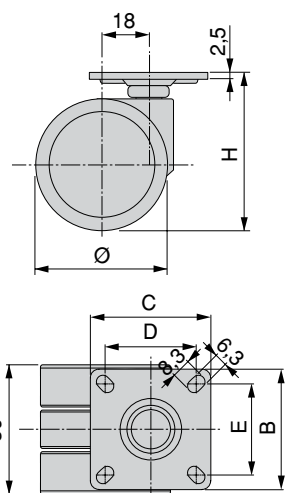


- Димензија: Ø50mm
- Финиш: Црн
- Носивост: 30kg

93999 | 1.326 ден.

СxB	42x42
DxE	32x32
H	92.5

Сет тркала 2+2 Ø50mm



- Димензија: Ø50mm
- Финиш: Црн
- Носивост: 60kg

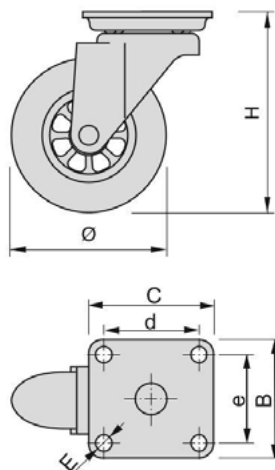
94000 | 1.108 ден.

СxB	47x47
DxE	32.5x32.5
H	61.5

НОГАРКИ И ТРКАЈЉИЦА

emuca 

Тркало силиконско Ø50



- Лесна монтажа
- Висина(H): 63mm
- Димензија(Ø): Ø50mm
- Носивост: 40kg
- C_X_B: 42 x 42mm
- D_X_E: 32 x 32mm
- Финиш: Транспарент
- Челик, пластика

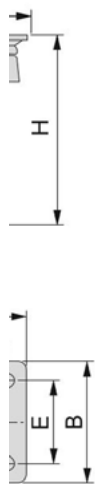
- Без кочница

92695 | **215** ден.

- Со кочница

92694 | **246** ден.

Тркало за мебел Ø50



Носив
C_X_E
D_X_E
Дијам
Z:
H:

H	64
CxВ	42x42
d x e	32x32
E	4,5

- Без кочница
- Димензија: Ø50mm
- Финиш: Сив/Црн
- Носивост: 35kg

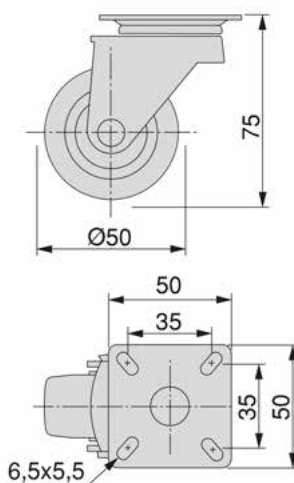
7876 | **191** ден.

- Со кочница
- Димензија: Ø50mm
- Финиш: Сив/Црн
- Носивост: 35kg

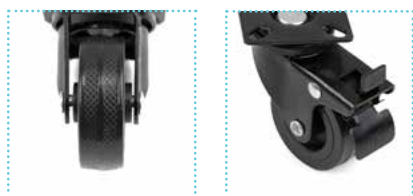
7911 | **211** ден.



Caster сет тркало 2+2 Ø50

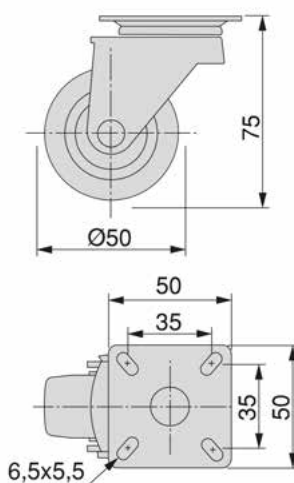


- Caster сетот, од 4 тркала, е дизајнирано за секакви домашни мебели, за канцелариски елементи и за детски мебел
- Сетот е составен од 4 тркала: 2 тркала со кочница и 2 тркала без кочница
- Лесна монтажа
- Димензија: Ø50mm
- Носивост: 35kg/по тркало
- Финиш: Црн



92400 | **1.016** ден.

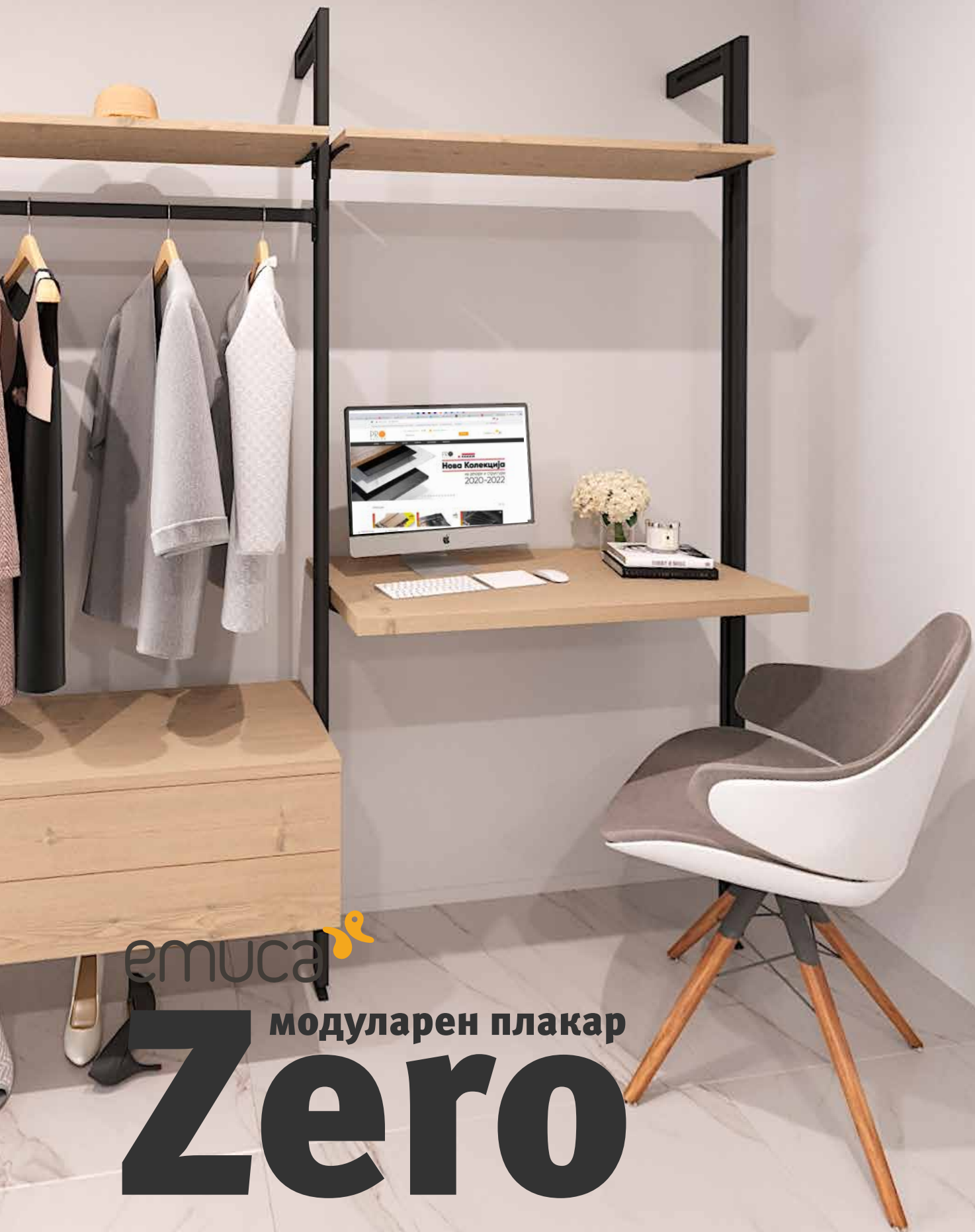
Caster сет тркало 2+2 Ø75



- Caster сетот, од 4 тркала, е дизајнирано за секакви домашни мебели, за канцелариски елементи и за детски мебел
- Сетот е составен од 4 тркала: 2 тркала со кочница и 2 тркала без кочница
- Лесна монтажа
- Димензија: Ø75mm
- Носивост: 40kg/по тркало
- Финиш: Црн



92401 | **1.699** ден.

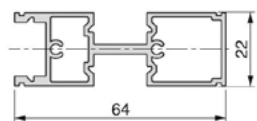


emusa 

модуларен плакар

Zero

Zero профил 2,9m црна



- Профил за модулари полица со додатоци за полиците
- Профилите се 2,9 м долги и може да се сечат на потребната димензија
- Може да се комбинираат со стакло, дрво
- Димензија на профилот 64x22mm
- Материјал: Алуминиум, црна боја



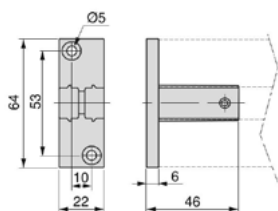
ZERO модулариен плакар

Димензија

92971 | 2.35m | 4.592 ден.

92877 | 2.9m | 5.588 ден.

Zero држач црна

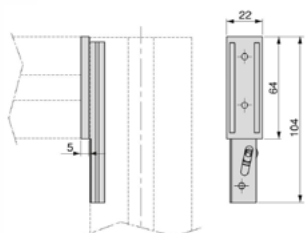


- Држач за прицврстување на профилот за ѕид
- Едноставна монтажа со само две завртки
- Материјал: замак, црна боја
- Сите потребни додатоци за монтирање се вклучени
- Носивост: повеќе од 100 kg по полица



92878 | 415 ден.

Zero спојник црна

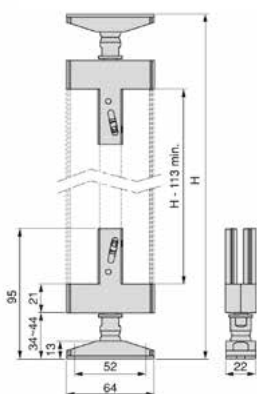


- Спојник за врзување на 2 или 3 профили
- Материјал: замак, црна боја
- Сите потребни додатоци за монтирање се вклучени
- Носивост: повеќе од 100 kg по полица



92879 | 535 ден.

Zero нивелатор за под за профил, црна

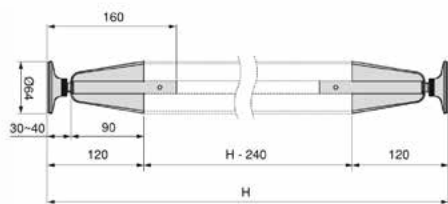


- Нивелатор за подесување на профилот од под до плафон
- Овозможува подесување по висина до 10mm
- Материјал: замак/ пластика, црна боја
- Сите потребни додатоци за монтирање се вклучени
- Носивост: повеќе од 100 kg по полица



92880 | 1.197 ден.

ZERO нивелатор кружен за под/плафон

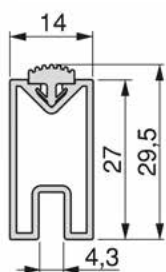


- Комплет израмнувачи со кружна форма за фиксирање на профилот на подот и таванот.
- Нивелација до 10 мм.
- Изработен од замак во текстура црна завршница (RAL 9005) и црна пластика.
- Вклучени се сите додатоци за склопување.



94894 | 1.055 ден.

ZERO профил-оклагија

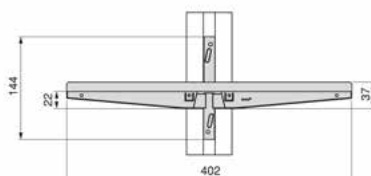


- Должина на оклагија: 1 м.
- Максимална носивост до 40 kg
- Може да се комбинира со дрвени или стаклени држачи за полица и носачи за модули.
- Лесна монтажа
- Изработен во алуминиум и обоен во црна текстура (RAL 9005).



94895 | 615 ден.

ZERO профил-полица

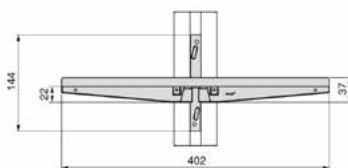


- Носивост макс. 120 кг.
- Максималната препорачана должина на полицата е 1,2 м, а максималната тежина по полица е 120 kg.
- Профилот има шуплина на дното за додавање LED лента за осветлување.



94896 | 9.835 ден.

ZERO сет држачи за алуминиумска полица

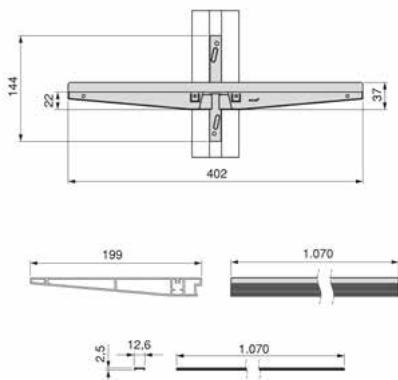


- Алуминиумскиот профил со шифра 94896 е потребен за составување на полицата.
- Носивост. макс. 100 кг.
- Во сетот вклучени се сите потребни алатки
- Изработен од алуминиум и текстура црна завршница (RAL 9005).



94898 | 3.879 ден.

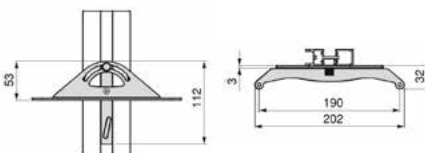
ZERO сет алуминиум полица со држачи



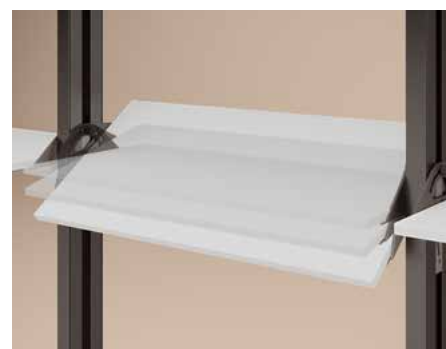
- Максималната ширина за изработка на полицата е 1,07 m, а ширината на јазот помеѓу двата профили Zero е 1,081 m.
- Носивост макс. 100 кг.
- Вклучува профил на дифузер за додавање LED осветлување на полицата или само за користење како украсно покривање.
- Изработено од челик и замак во текстура црна завршница (RAL 9005).

94897 | 15.562 ден.

ZERO сет држач за коса дрвена полица

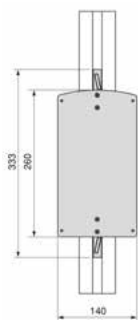
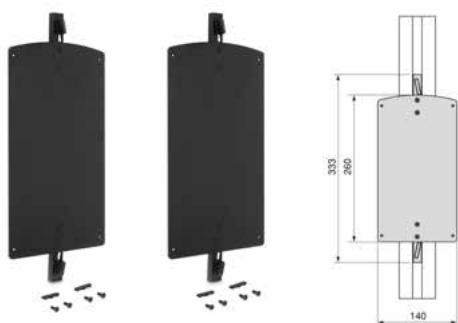


- Комплет потпори за изработка на наклонети дрвени полица.
- Овозможува регулирање на аголот во двете насоки до 120° (12°/24°/36°/48°/60°).
- Изработено од челик и замак во текстура црна завршница (RAL 9005).



94899 | 4.564 ден.

ZERO сет држач за HANG лифт оклагија

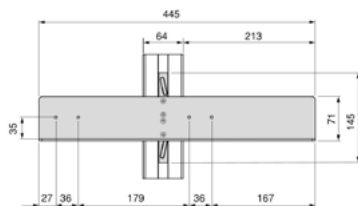


- Комплет држачи за склопување на висечка закачалка за преклопување.
- Важи за секое мерење на ширината на закачалката.
- Овозможува прилагодување на висината по целата должина на профилот Zero.
- Изработено од челик и замак во црна текстура финиш (RAL 9005).



94900 | 4.969 ден.

ZERO сет држачи за рамка HACK

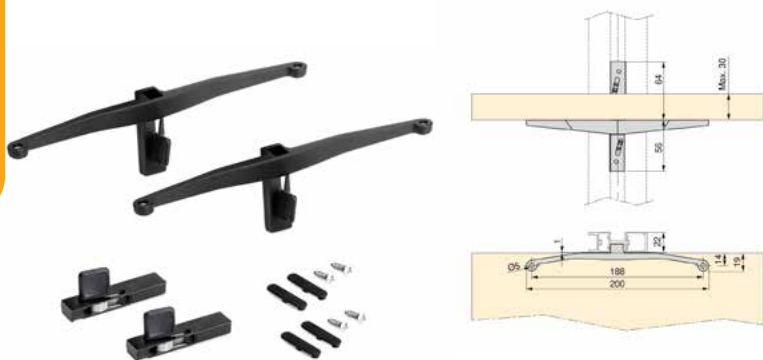


- Прицврстувањата важат за сите ширини.
- Изработен од челик и замак во црна текстура финиш



94925 | 6.395 ден.

Zero држач за дрвена полица



- Високоотпорен држач за дрвена полица
- Сите потребни додатоци за монтирање се вклучени
- Подесување без алат
- Материјал: замак, црна боја
- Носивост: повеќе од 100 kg по полица



92881 | **2.190** ден.

Zero држач за стаклена полица

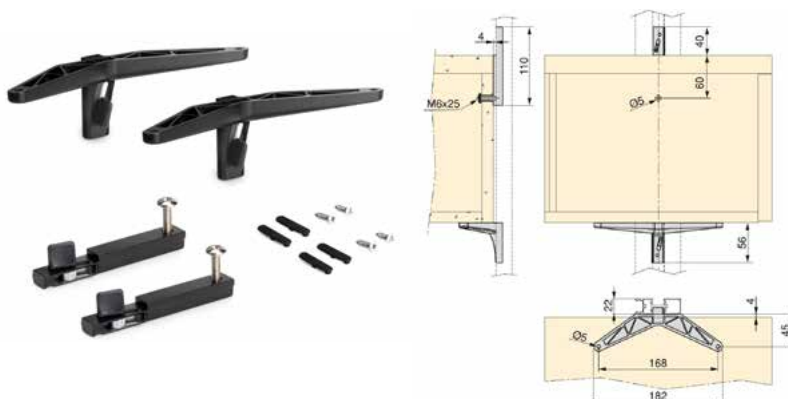


- Високоотпорен држач за стаклена полица
- Сите потребни додатоци за монтирање се вклучени
- Подесување без алат
- Материјал: замак, црна боја
- Носивост: повеќе од 100 kg по полица



92917 | **2.109** ден.

Zero држач за елемент

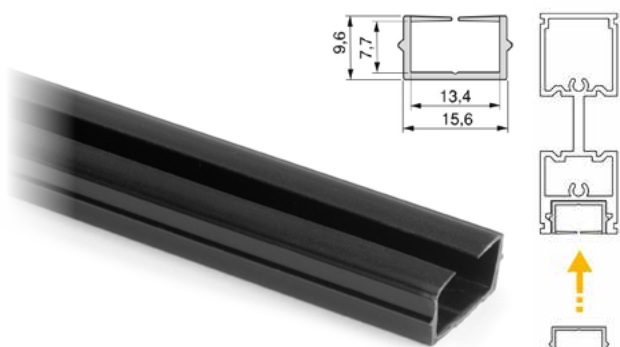


- Високоотпорен држач за елемент
- Сите потребни додатоци за монтирање се вклучени
- Подесување без алат
- Материјал: замак, црна боја
- Носивост: повеќе од 100 kg по полица



92882 | **2.425** ден.

Zero профил за кабли



- Флексибилен профил за кабли, само за Zero профили.
- Лесна монтажа.
- Должина на цевка: 2.9 m
- Пластична, црн финиш.

93436 | 1,1m | **630** ден.

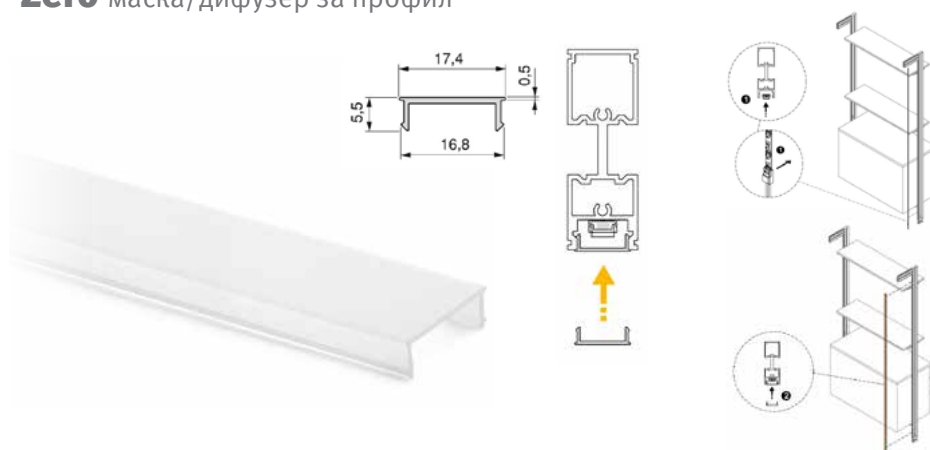
93435 | 2,9m | **1.201** ден.

Капаче за профил



93653 | **101** ден.

Zero маска/дифузер за профил

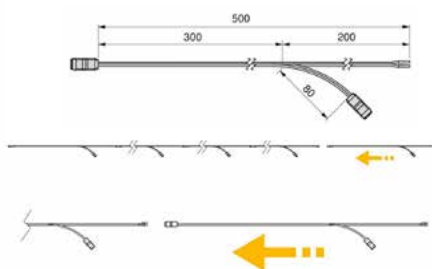


- Лупх лед лентата и потребните алатки за конекција не се вклучени.
- Бел финиш

93437 | 1,1m | **459** ден.

93438 | 2,9m | **1.069** ден.

Zero приклучен кабел



- Кабел конектор за осветлување на неколку полици.
- Должина 500mm, во форма на "Y".
- Лупх лед лентата не е вклучен во сетот.
- Сетот вклучува 5 кабели, 2 екстра конектори и стегач.
- Материјал: Пластика

93439 | **2.158** ден.

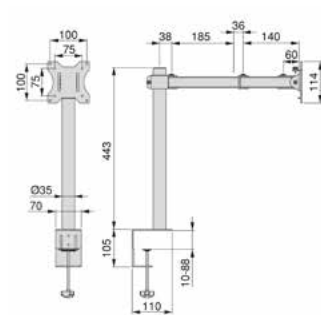
Zero Алатка за монтирање



93434 | **417** ден.



Држач за монитор - моно



- Држач за монитор (13 - 32" и тежина до 8 kg)

- Ротација на монитор + 90° / - 90° (Portrait/ Landscape), ротација на помошен зглоб 180° и ротација главен зглоб 360°.

- Осовинскиот држач е со променлива должина, со помошен зглоб може да биде до 470mm. Вклучува канали за каблите за да останат скриени и организирани.

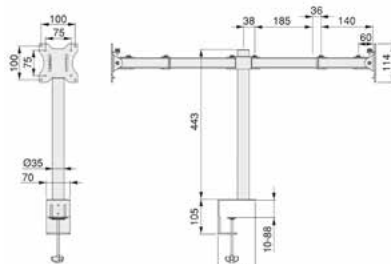
- За панели со дебелина од 10mm до 88mm. Може да се монтира на ивицата на маса.

- Монтажните инструкции и имбус се вклучени.



92533 | 2.849 ден.

Држач за монитор - дупли



- Држач за два монитори (сс)

- Ротација на монитор + 90° / - 90° (Portrait/ Landscape), ротација на помошен зглоб 180° и ротација главен зглоб 360°.

- Осовинскиот држач е со променлива должина, со помошен зглоб може да биде до 430mm. Вклучува канали за каблите за да останат скриени и организирани.

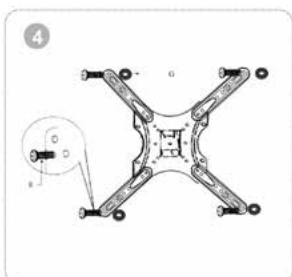
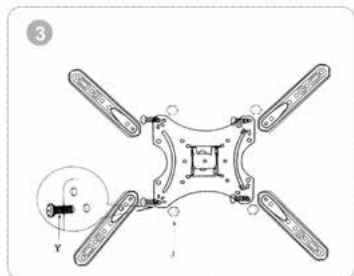
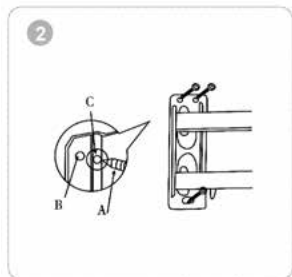
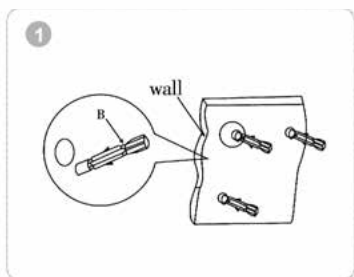
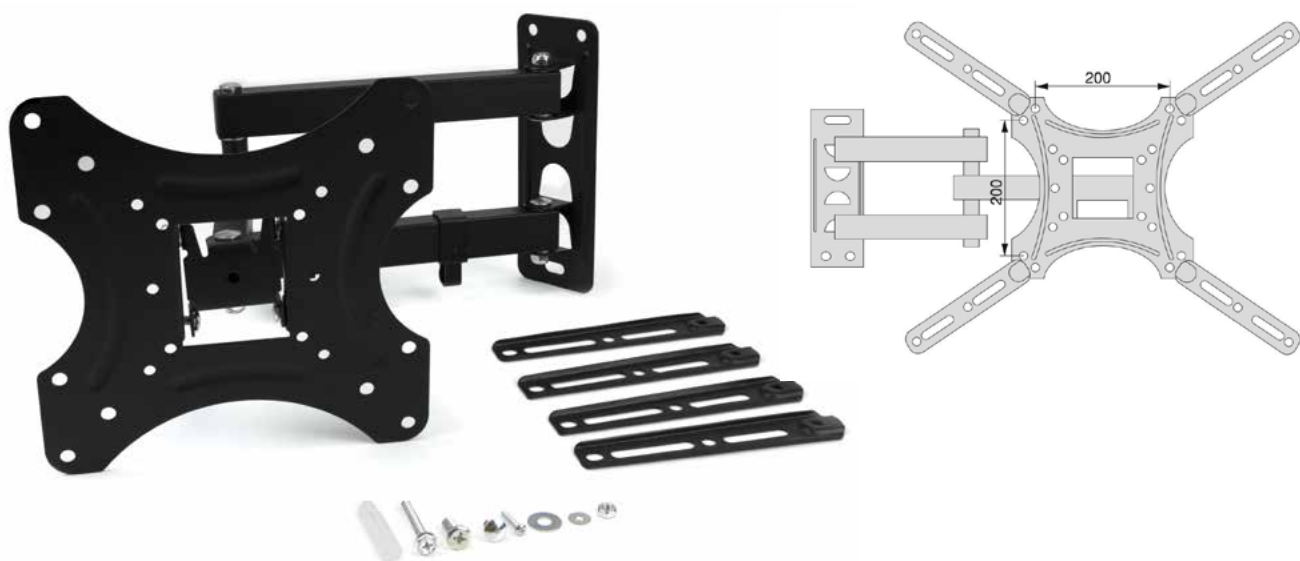
- с. Може да се монтира на ивицата на маса.

- Монтажните инструкции и имбус се вклучени.



92532 | 3.551 ден.

Држач за ТВ - ротирачки 90°

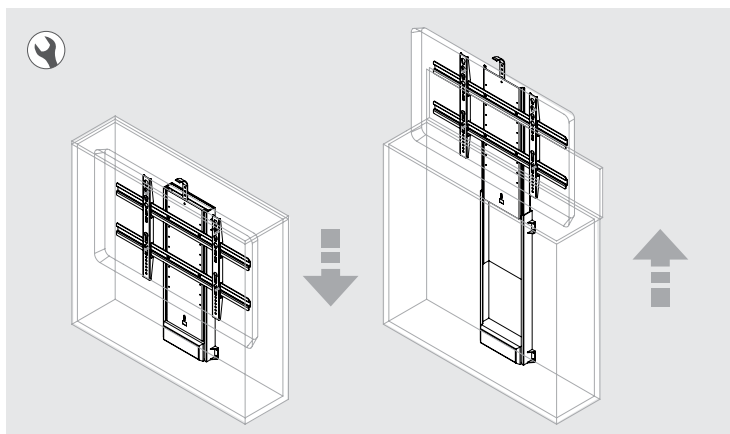
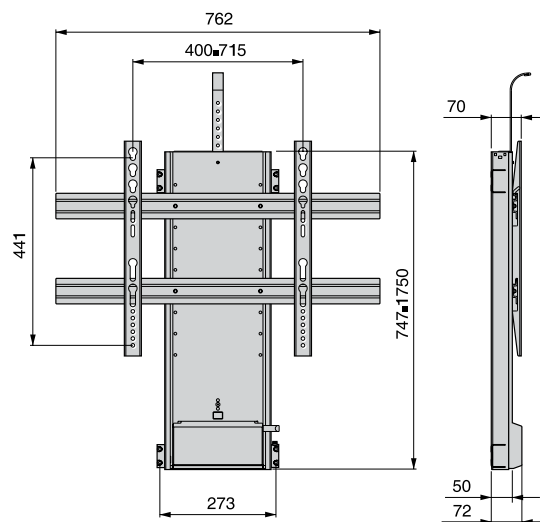


- ▶ За ТВ од 14 до 55 инчи, со носивост до 32kg
- ▶ Ротира 90° лево/десно и се навалува 5° нагоре и 15° надолу за удобна прегледност.
- ▶ Може да се оддалечува од ѕид од 32 до 402mm.
- ▶ Во сетот се приклучени сите потребни завртки за монтирање на системот на ѕид и на ТВ.
- ▶ Челик, црн.

92558 | 1.190 ден.



Lift Vision - лифт за ТВ

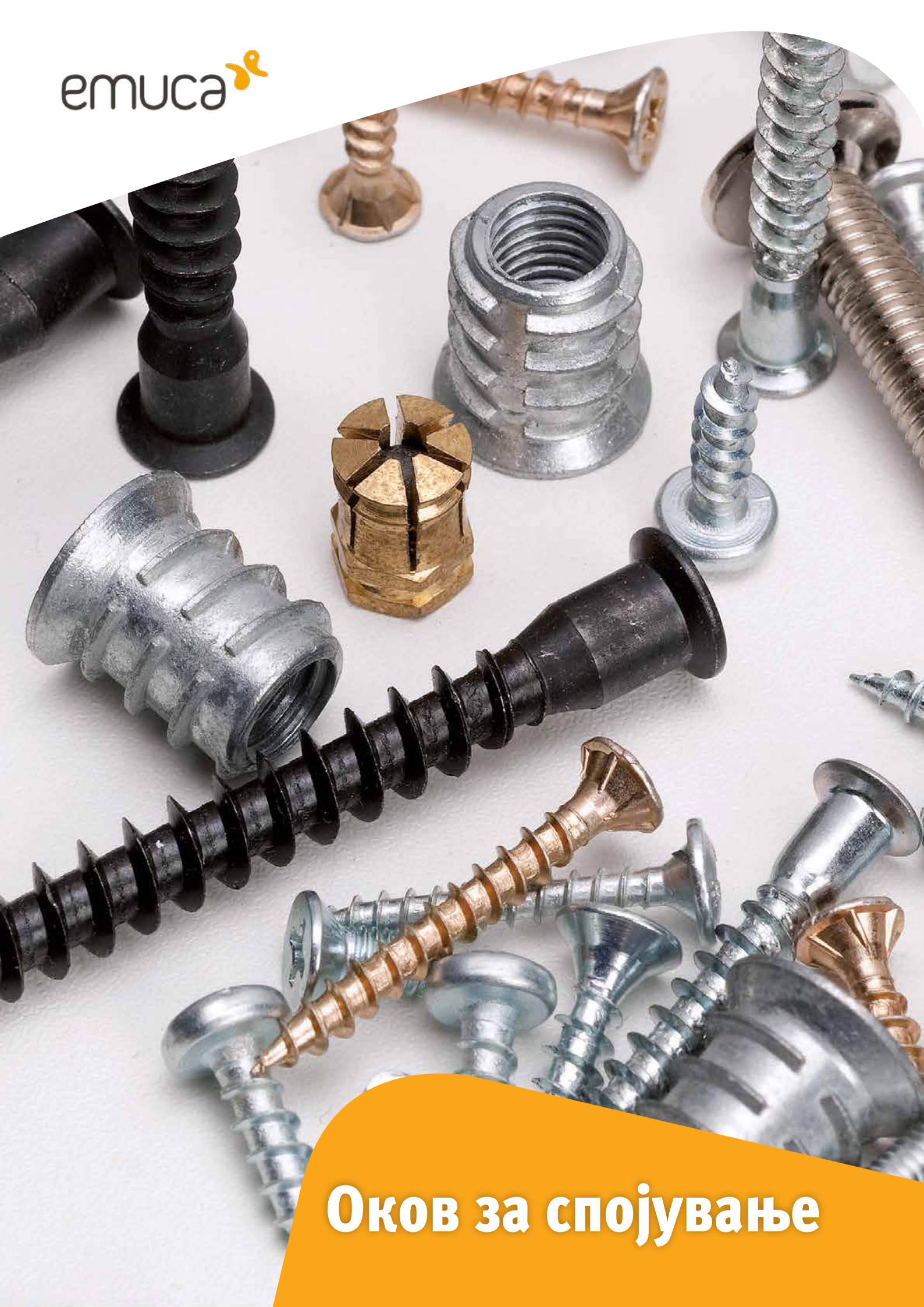


- ▶ Моторизан лифт-држач за подигање на ТВ, со мануелна и далечинска команда.
- ▶ Поддршка електрична од 110-240 VAC / 50-60Hz.
- ▶ Вклучува и тип G адаптер.
- ▶ Механизам за повлекување за избегнување на можни пречки при спуштање на ТВ.
- ▶ Носивост од 5-100кг.
- ▶ Компатибилен за телевизори 200x100 - 200x200 - 300x300 - 400x100 - 400x200 - 400x400 - 600x100 - 600x200 - 600x400

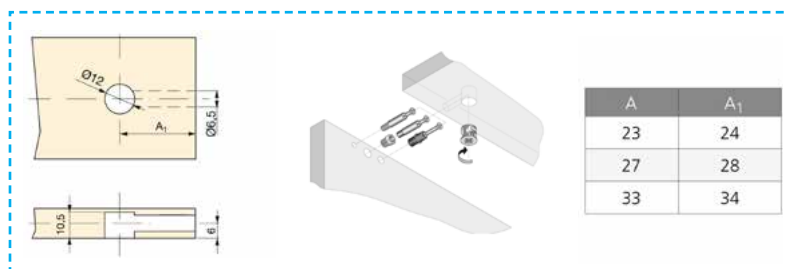
Цена
92069 | 61.999 ден.



Оков за спојување

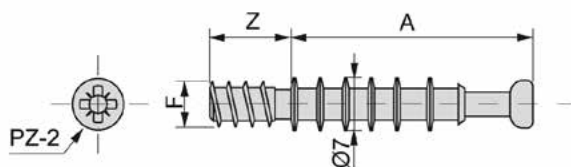


Штраф за ексцентар



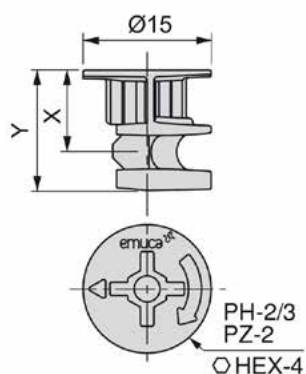
A	A ₁
23	24
27	28
33	34

A	23
Z	9
F	Ø6



Шифра	Димензија	Финиш	Цена
7713	7 x 33 x 6mm	Цинк	4 ден.
91014	8 x 24 x 6mm	Цинк	8 ден.

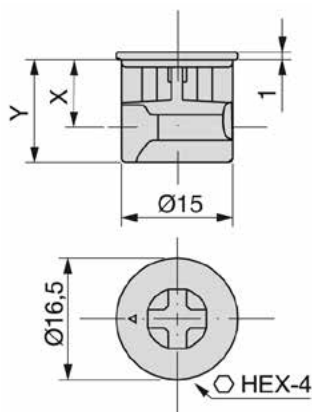
Ексцентар D15 / SP16 за 16mm дебелина



X	8
Y	12,5

Шифра	Финиш	Цена
7767	Цинк	4 ден.
7765	Кафен	4 ден.

Ексцентар D15 / SP18 за 18mm дебелина



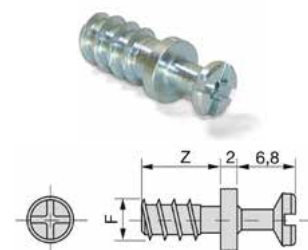
X	9
Y	14

Шифра	Финиш	Цена
7769	Цинк	5 ден.

Носач за полица Ø20мм метален



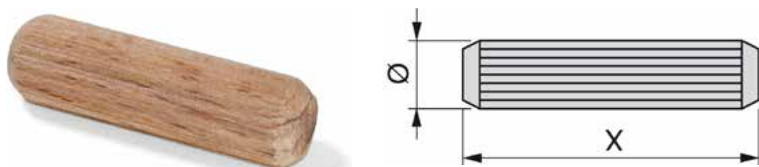
Штраф Ф6х8-цинк



90519 | Ø6 x 8mm | 8 ден.

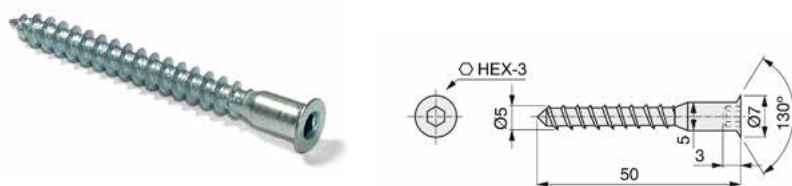
90518 | 32 ден.

Типла дрвена



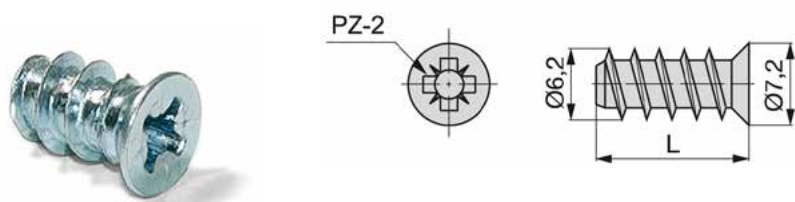
Шифра	Ø	X/мм	Материјал	Цена
7753	8	30	Дрво	1 ден.

Конформат штраф 5х50мм имбус



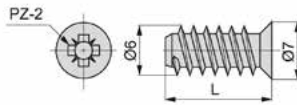
Шифра	Финиш	Цена
1110	Никел	3 ден.
90694	Црн	3 ден.

Еуро штраф



Шифра	Димензија/мм	Материјал	Цена
7717	6.2 x 13	Никел	2 ден.

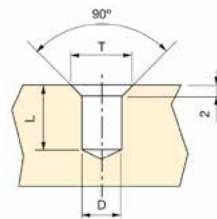
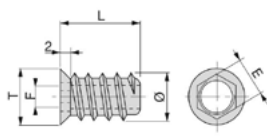
Еуро штраф



90687 | L 13,7mm | Цена 2 ден.

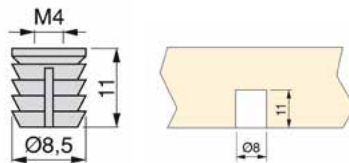
92072 | L 13mm | Цена 3 ден.

Матица М6 со навој Ø9,5mm



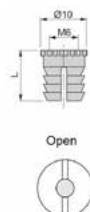
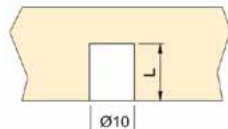
92900 | L 10mm | Цена 5 ден.

Типла М4 ПВЦ Ø8mm



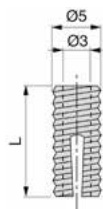
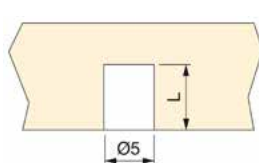
90151 | Цена 3 ден.

Типла М6 ПВЦ Ø10mm



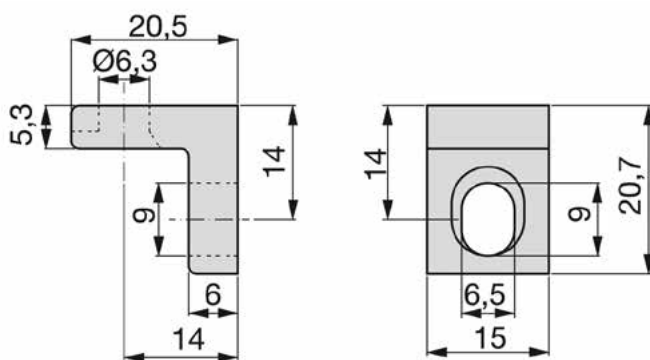
91015 | Цена 2 ден.

Типла ПВЦ Ø5mm L=11mm



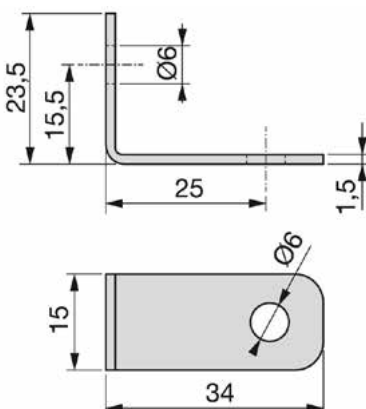
91022 | Цена 1 ден.

Метален аголник



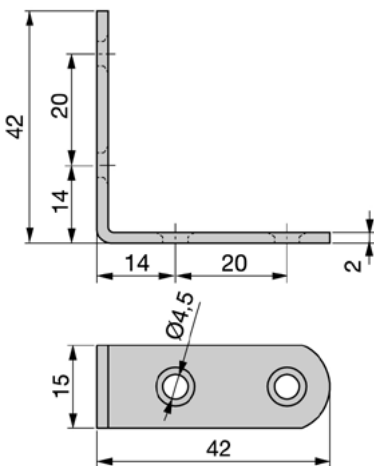
Димензија
7738 | **20.5 x 20.7mm** | Цена
17 ден.

Метален аголник



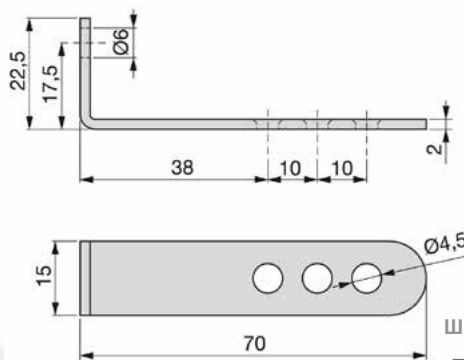
Шифра
7754 | **34 x 23.5mm** | Цена
6 ден.

Метален аголник



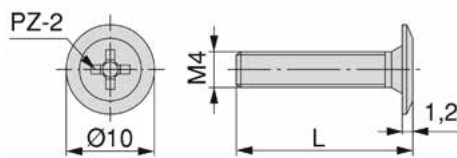
Шифра
7712 | **42 x 42mm** | Цена
7 ден.

Метален аголник



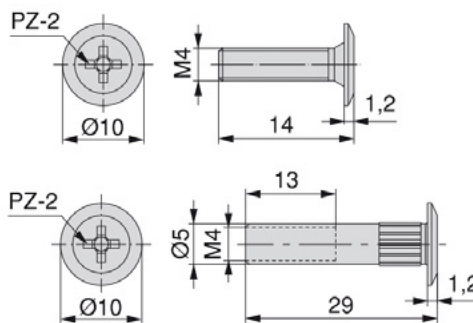
Шифра
7747 | **70 x 22.5mm** | Цена
13 ден.

Штраф М4



Шифра	L	Цена
7686	20	2 ден.
7968	22	2 ден.
7760	40	3 ден.

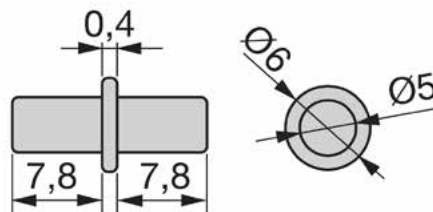
Комплет спојници



- Комплетот содржи:
L=29mm x M4
14 штраф M4

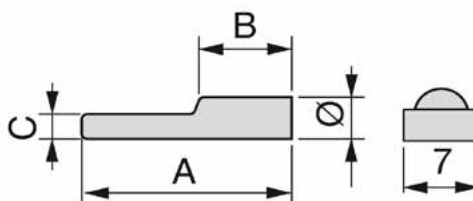
7751 | 9 ден.

Носач на полица Ø5



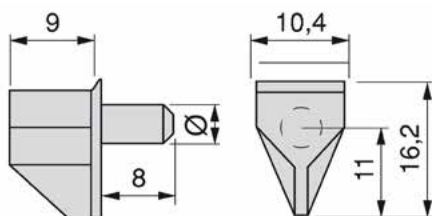
7756 | 2 ден.

Носач на полица Ø5



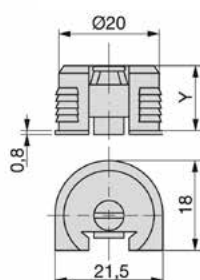
7779 | 2 ден.

Носач на полица Ø5 СПЛ транспарентен



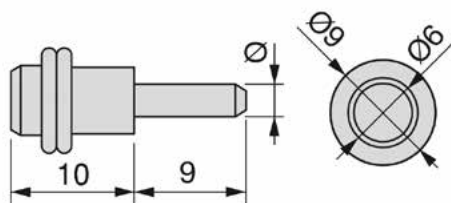
2851 | 3 ден.

Носач на полица Ø20 x 13mm /16-19mm



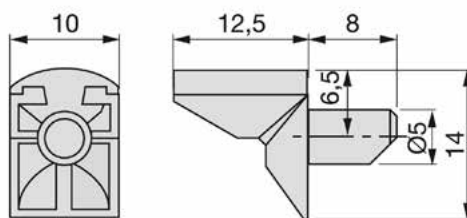
92296 | 9 ден.

Носач на стаклена полица Ø5 со гума



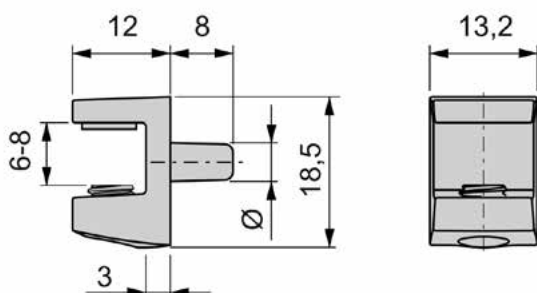
7724 | 6 ден.

Носач на стаклена полица Ø5



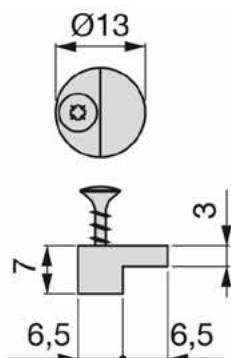
7688 | 7 ден.

Носач на стаклена полица Ø5/6-8mm



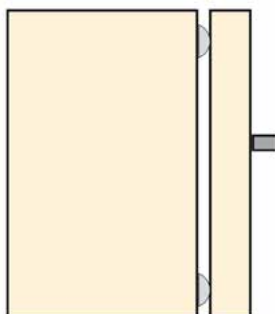
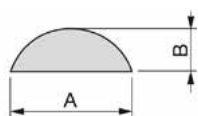
90149 | 32 ден.

Држач за стакло/позадина



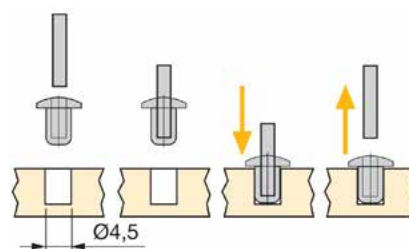
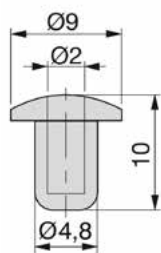
91138 | 4 ден.

Одбојник



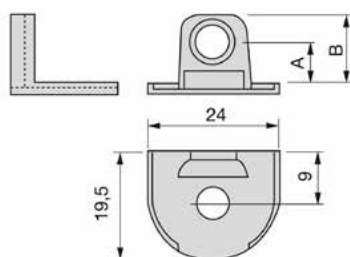
	A/mm	B/mm	
90652	10	1.5	168 ден.
92554	10	3	172 ден.
92555	7	1.5	176 ден.

Одбојник со бушење



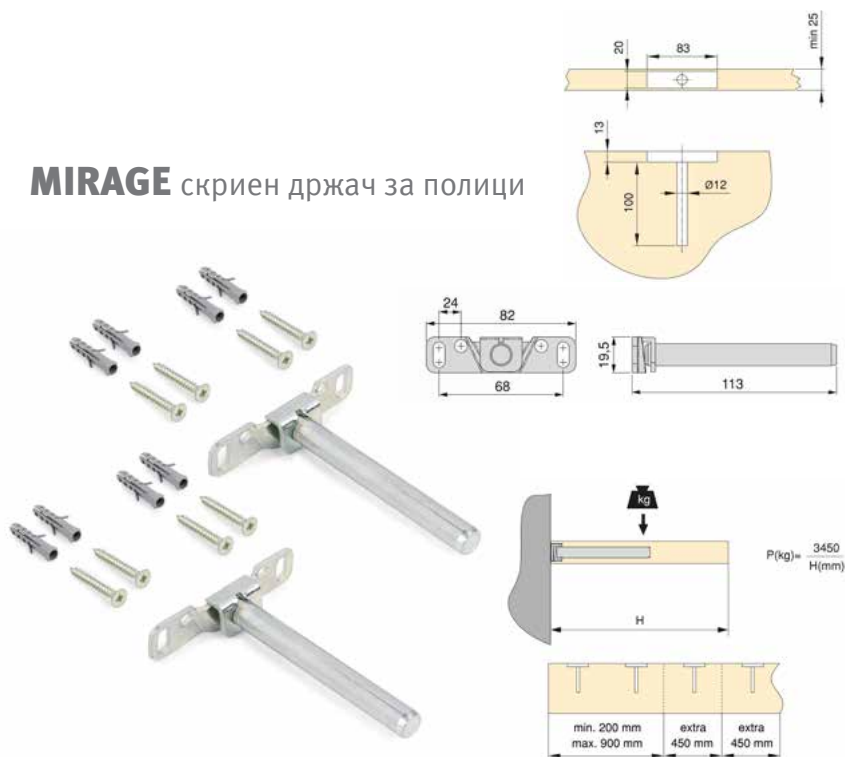
92556 | Транспарентен | 148 ден.

Спојник за носач на полица 16



92295 | 11 ден.

MIRAGE скриен држач за полици



- Минимална дебелина на табла: 25 mm со максимална тежина за 2 држачи (вклучувајќи ја таблата) од 13,8 kg за полици 900 x 250 mm.

- 3D штелување

- Максималното растојание помеѓу држачите мора да биде 450 mm, а за полици од повеќе од 900 mm се препорачува да се монтираат 3 држачи.

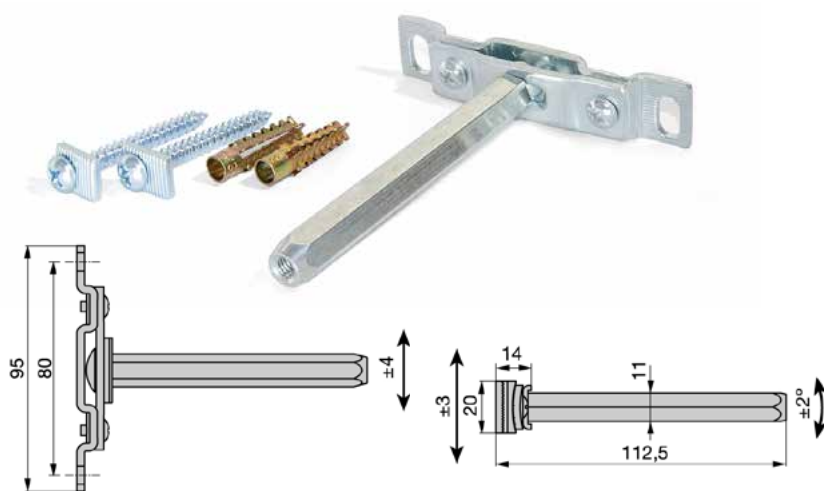
- Завртките и приклоците за прицврстување се вклучени во сет.

- Идеални за сидови, но не се погодни за сидови од гипс картон.

- Држачите се изработени од цинк-обложен челик

93512 | 478 ден.

Phantom скриен држач за полици



- Метален скриен држач на полици

- 3D подесување

- Максимум носивост за 2 држачи:

20Kg за полици од 900x300mm,

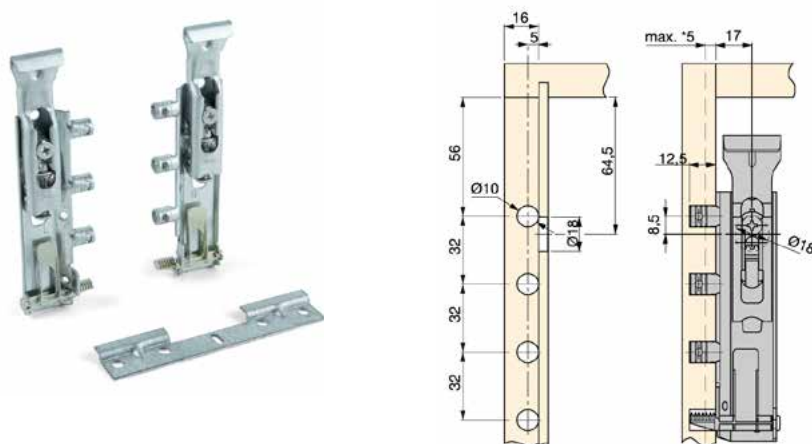
15Kg за полици од 900x350mm.

- Употребете 3 држачи за полици подолги од 900mm

- Максимум далечина измеѓу држачите 700mm

Шифра | L | Цена
7882 | 125mm | 305 ден.

Сет држачи со шина за висечки елементи



- Носивост: 65kg

- Комплетот содржи:

- Лев држач

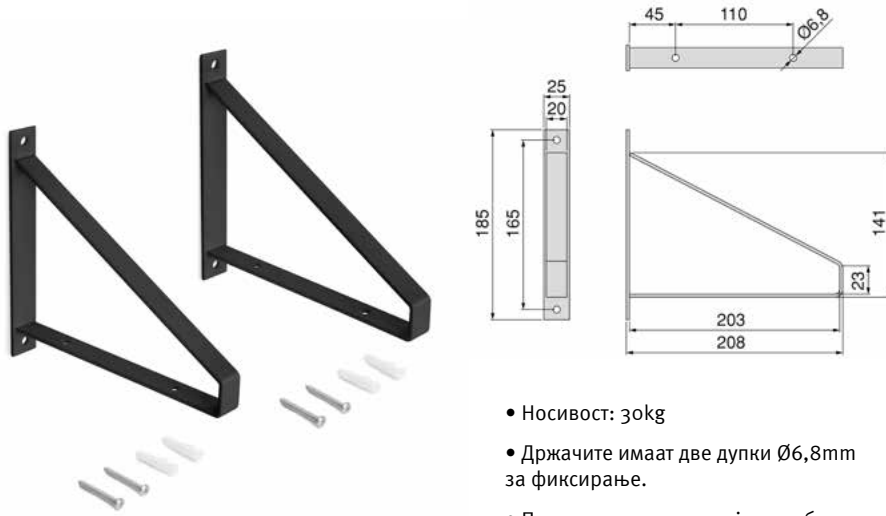
- Десен држач

- Профил за висечки елементи

- Шина

7698 | 315 ден.

Сет држачи за полица / триаголник



- Носивост: 30kg
- Држачите имаат две дупки Ø6,8mm за фиксирање.
- Препорачана димензија на табла 600x200mm

Шифра	Финиш	Цена
94888	Црн	824 ден.
94889	Бел	824 ден.



Сет држачи за полица со закачалка



- Носивост: 10kg
- Држачите имаат две дупки Ø6,8mm за фиксирање.
- Препорачана димензија на табла 600x200mm

Шифра	Финиш	Цена
94891	Црн	588 ден.
94890	Бел	588 ден.



Сет држачи за полица / коцка



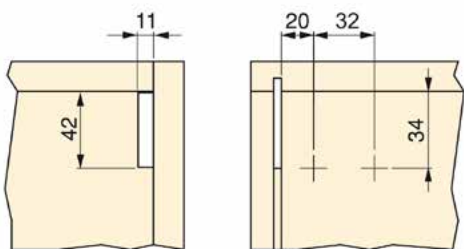
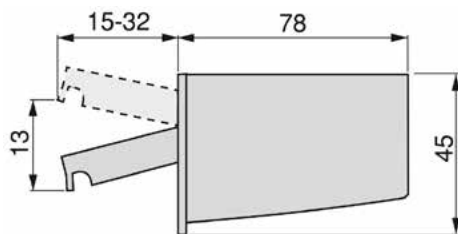
- Носивост: 10kg
- Држачите имаат две дупки Ø6,8mm за фиксирање.
- Препорачана димензија на табла 600x200mm

Шифра	Финиш	Цена
94893	Црн	664 ден.
94892	Бел	664 ден.





HOLDY



- Држач за висечки елементи на шина

Шифра	Димензија	Цена
7965	Десна	114 ден.
7967	Лева	114 ден.

HOLDY капаче



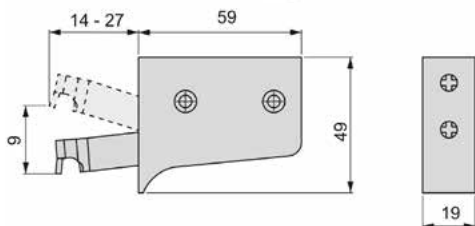
7980	Десна	бел	13 ден.
7962	Лева	бел	13 ден.
92197	Десна	Антрацит	13 ден.
92196	Лева	Антрацит	13 ден.

Anti-tilt стабилизатор



Шифра	Позиција	Цена
92203	Десна	14 ден.
92204	Лева	14 ден.

Носач за висечки елементи на шина



- Видлива закачалка без страни
- Максимум носивост 35kg
- Подесување на фронтот
- Подесување на длабочината 13mm
- Подесување на висината 9mm
- Препорачливата завртка Ø 3,5 x 30mm

7691 | 41 ден.

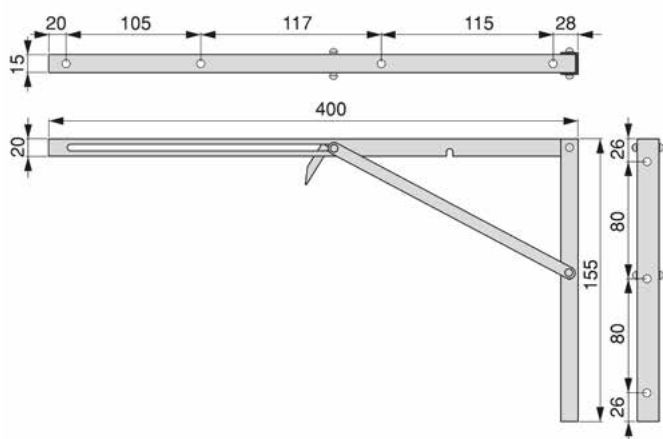




Носач на полица со преклоп

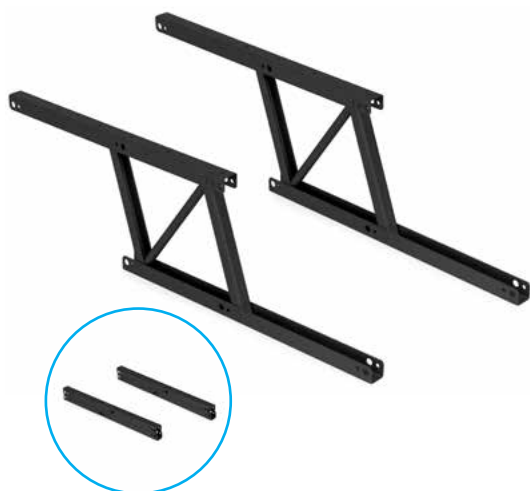


- ▶ Носач на полица со преклоп
- ▶ Должина на носачот: 400mm. Максимална носивост до 60kg за два механизми
- ▶ Систем за заглавување за заштита од случајно преклопување
- ▶ Лесна монтажа со завртки
- ▶ Челик, бел.



Шифра	Димензија/мм	Финиш	Цена
92560	300x 155x 1,5	Бел	452 ден.
92559	400x 215x 1,5	Бел	559 ден.

Сет систем за подигање за маса



- Сет од два механизми за подигање на маса кој ја конвертира клуб масата во практична мултифункционална маса.
- Ја подига горната површина за 135мм и ја задржува во подигната позиција.
- Максимална носивост до 15кг по сет.
- Лесна монтажа.

Шифра	Финиш	Цена
93474	Црна	1.977 ден.

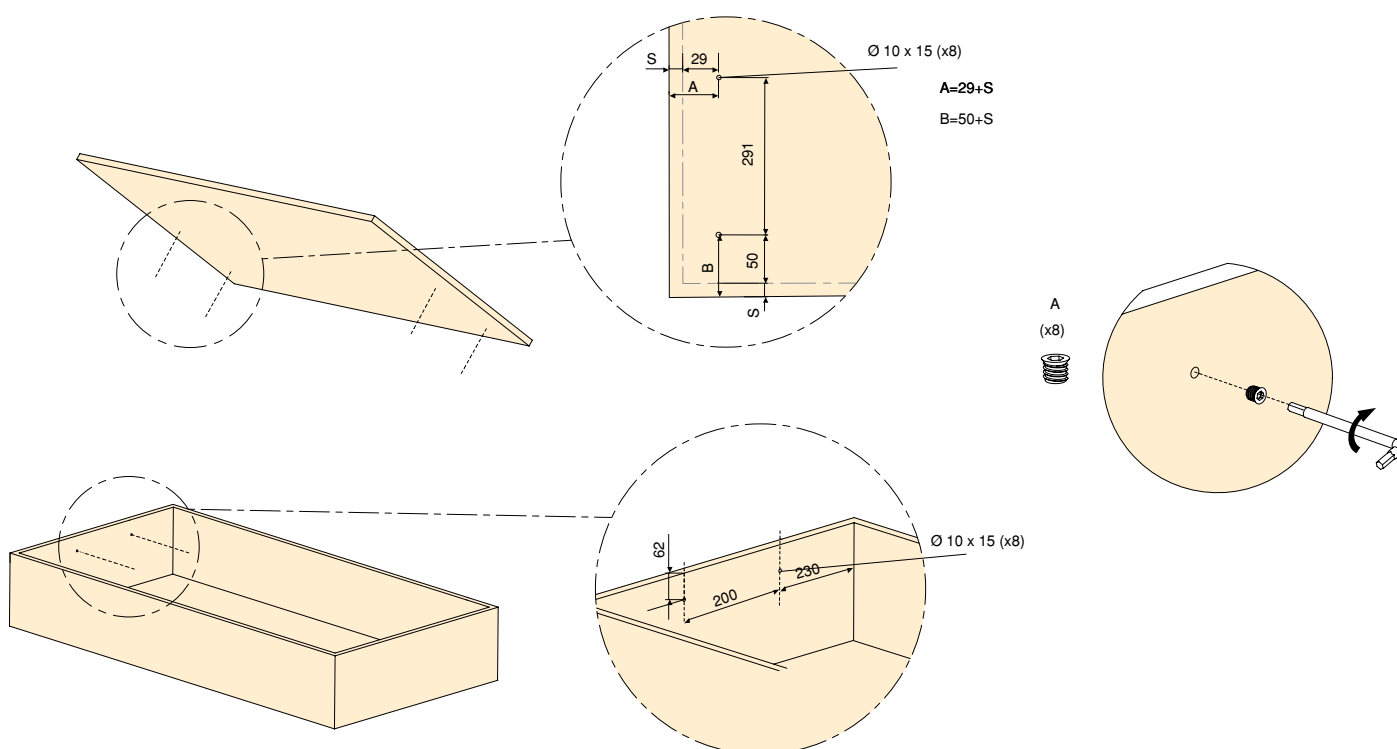


Сет маказа + амортизер за кревет



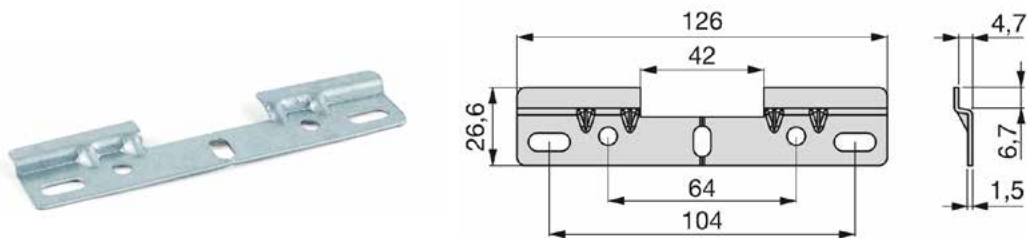
- За единечен кревет до 90cm сетот содржи амортизери со јачина од 350N за странично отворање и носивост до 30kg.
- Помошен механизам за отворање на сандакот
- Вклучен е комплетен оков за монтирање
- Лесна монтажа
- Црна лакирана површина

Шифра	Димензија	Цена
93491	90 x 190cm	3.496 ден.
93492	130 x 190cm	3.839 ден.



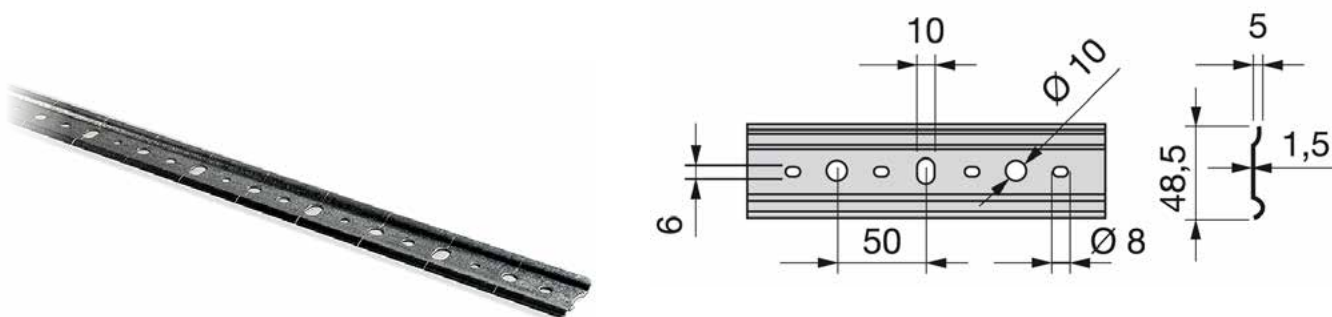
ОКОВ ЗА СПОЛУВАЊЕ

Профил шина за висечки елементи



7759 | **30** ден.

Шина за висечки елементи



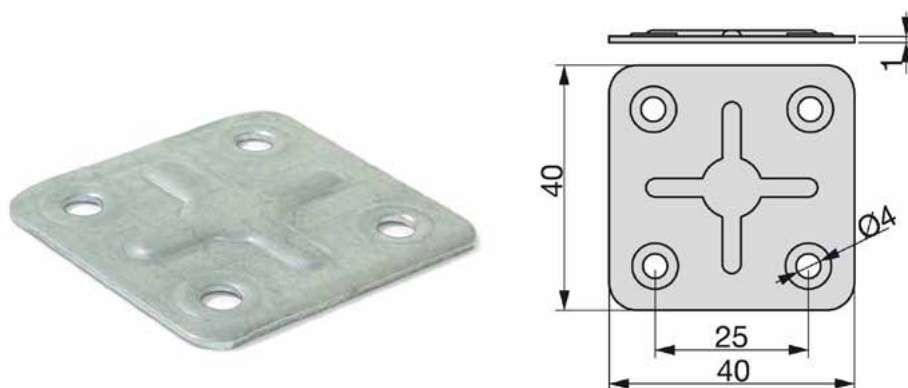
Шифра	L	Цена
7693	2m	555 ден./ком.

Метален аголник за маса



Шифра	Димензија	Цена
7981	86 x 52mm	69 ден.

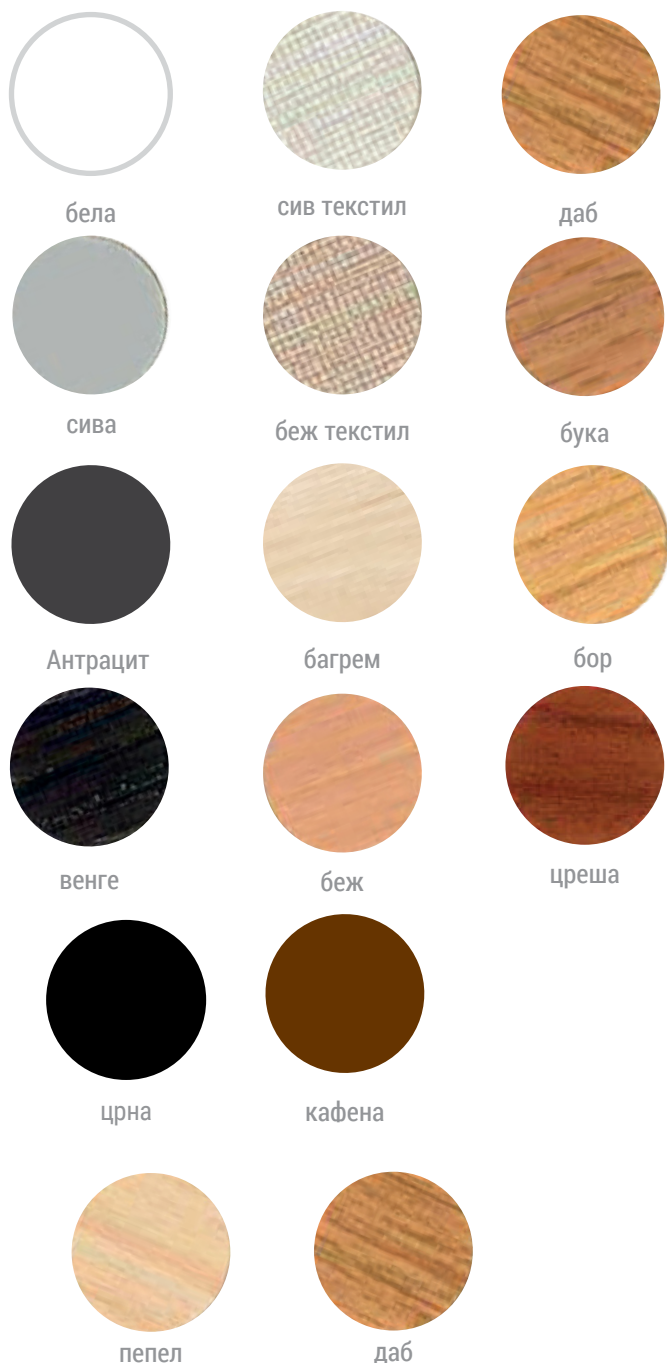
Плочка метална



7720 | **5** ден.

Лепенки

Ø13 - 20/1



Шифра	Финиш	Цена
7716	беж	25 ден.
7697	беж текстил	25 ден.
7675	бор	25 ден.
7701	бука	25 ден.
7735	венге	25 ден.
7722	сив текстил	25 ден.
7695	сива	25 ден.
7705	цреша	25 ден.
90145	антрцит сива	25 ден.
90146	кафена	25 ден.
90147	бела	25 ден.
90148	даб	25 ден.
90287	багрем	25 ден.
91823	црна	25 ден.
92690	пепел	25 ден.

Ø20 - 15/1

Шифра	Финиш	Цена
7725	беж	35 ден.
7715	беж текстил	35 ден.
7770	бела	35 ден.
7680	бука	35 ден.
7758	венге	35 ден.
7732	даб	35 ден.
7690	кафена	35 ден.
7687	багрем	35 ден.
7681	сива	35 ден.
7706	сив текстил	35 ден.
7704	цреша	35 ден.
7714	црна	35 ден.
91824	антрацит	35 ден.

emusa 



**Системи за лизгачки
врати и додатоци**

PLACARD 81

1.



- За врата Slowmove
- Макс. носивост: 70kg

7771 | **499 ден.**



- Сет за врата со меко

7674 | **30kg** | **1.310 ден.**

7766 | **50kg** | **1.390 ден.**



- Сет тркалца за врата и стопер.
- Носивост: 70kg

7707 | **1.003 ден.**



- Долно тркало за врата

92080 | **288 ден.**

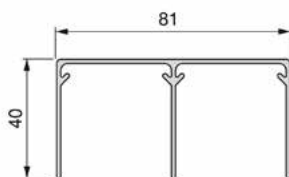
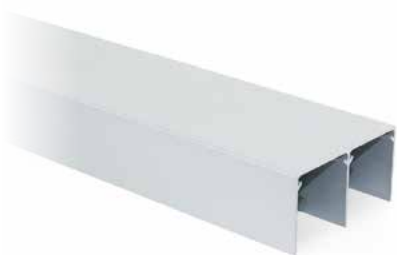
Placard долно тркало Ø45mm



Placard со дијаметар од 45 mm, погодна за употреба во лизгачки системи како што се Placard 74, Placard 81 и Placard 90. Има двојна пружина за спречување на тркалото на патеката да излезе од шините на долната патека на тркалото. Овозможува приспособување на вратата вкупно 10 mm за да се израмни вратата и има носивост од 70 kg по врата или 35 kg по количка.

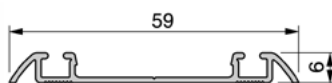
Шифра	Носивост	Цена
94850	70 kg	196 ден.

2. PLACARD 81 Горна шина



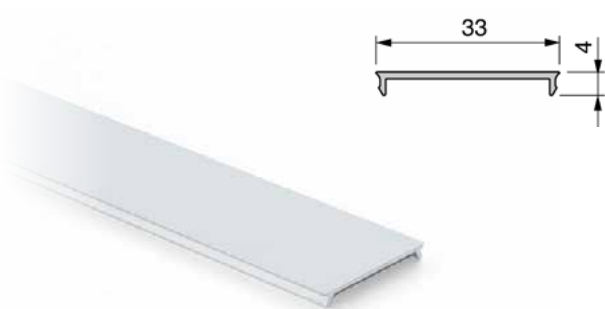
Шифра	Финиш	L	Цена
91694	Елоксиран мат	2.35m	2.589 ден. /ком.
92802	Елоксиран мат	3.9m	4.230 ден. /ком.

3. PLACARD 81 Долна шина



Шифра	Финиш	L	Цена
91696	Елоксиран мат	2.35m	880 ден. /ком.
91762	Елоксиран мат	3.5m	1.033 ден. /ком.
92812	Елоксиран мат	3.9m	1.566 ден. /ком.

PLACARD 81 Маска за Долна шина



Шифра	Финиш	L	Цена
91973	Елоксиран мат	2.35m	565 ден./ком.
91750	Елоксиран мат	3.5m	780 ден./ком.
92803	Елоксиран мат	3.9m	912 ден./ком.

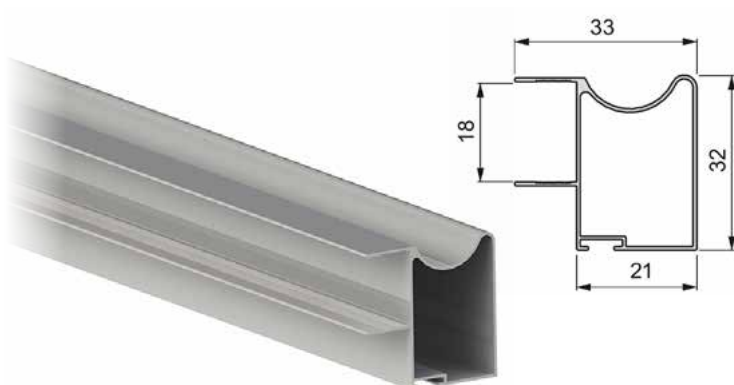
PLACARD Гума за исполна



Шифра	Финиш	A	B	Цена
90139	Бел	14mm	10mm	232 ден./м.

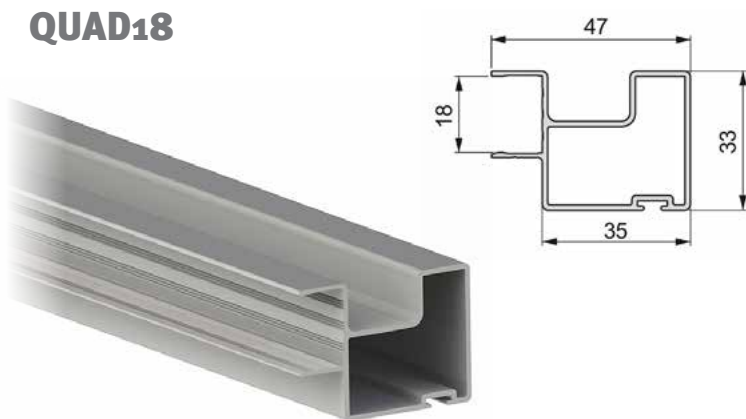


4. WAVE18



Шифра	Финиш	L	Цена
7700	Елоксиран мат	2.9m	1.380 ден.

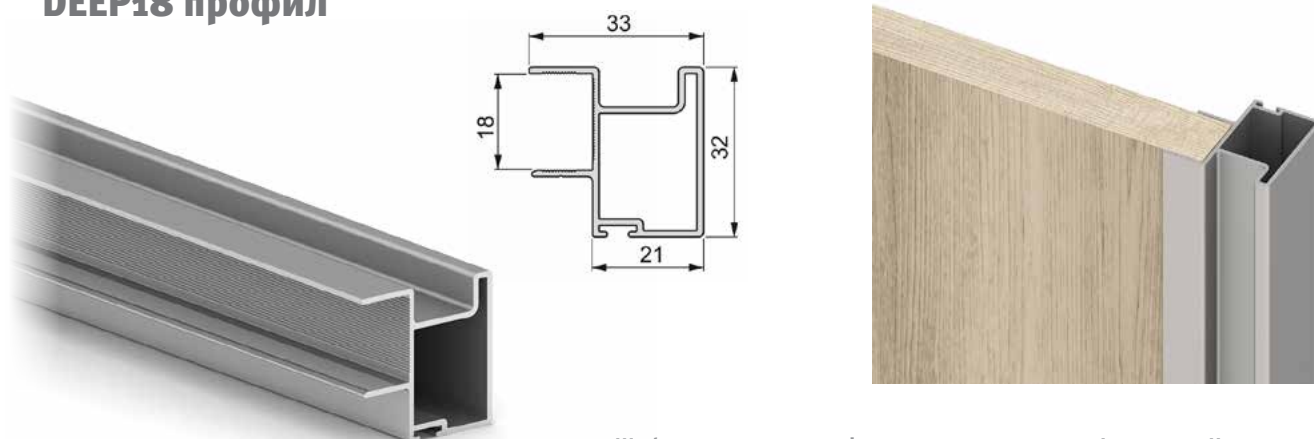
QUAD18



Шифра	Финиш	L	Цена
90155	Елоксиран мат	3m	1.810 ден.

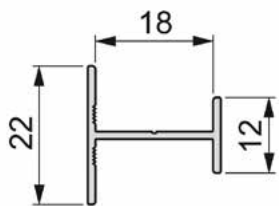
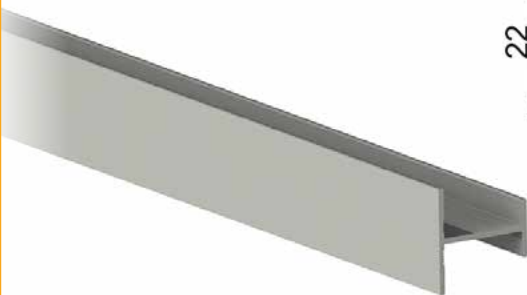
*Цената се однесува на должен метар

DEEP18 профил



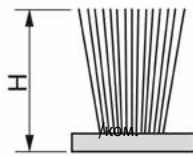
Шифра	Финиш	L	Цена
90286	Елоксиран мат	2.9m	1.796 ден.

5. Н-профил



Шифра	Финиш	L	Цена
91777	Елоксиран мат	2.35m	758 ден./ком.

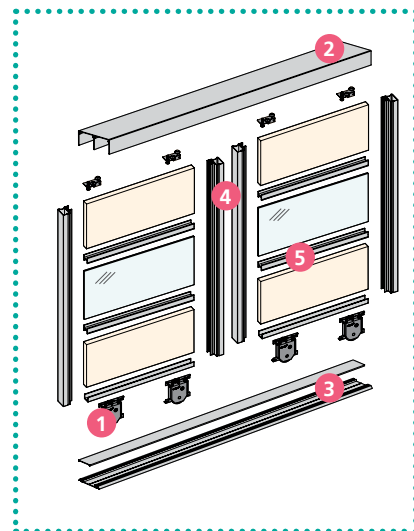
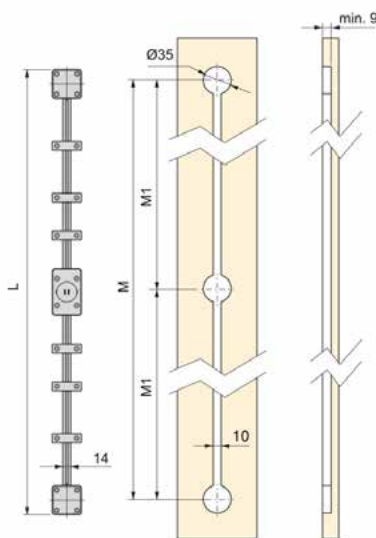
Четка за шибер



Шифра	H	Самолепливост	Финиш	Цена
7777	7mm	Да	Сив	33 ден./м.
7699	9mm	Да	Сив	39 ден./м.
90923	7mm	/	Сив	22 ден./м.
90836	9mm	/	Сив	28 ден./м.

*Цената се однесува на должен метар

Стабилизатор за врата



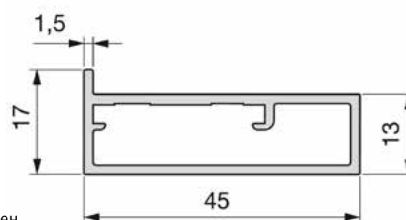
Шифра	L	M	M1	Цена
90929	2290mm	2240mm	1120mm	961 ден.
7678	1970mm	1920mm	960mm	897 ден.

PLACARD 81 за стаклени врати

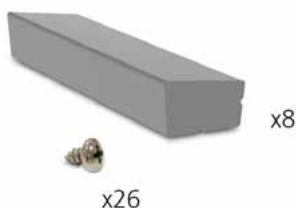
PLACARD 81 профил 14+4



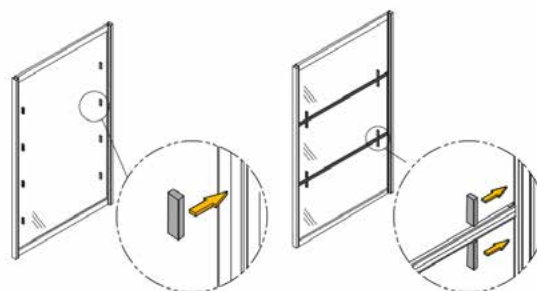
Шифра	L/m	Цена
90719	2.35	1.998 ден./ком.



PLACARD 81 сет додатоци за исполна 12+4



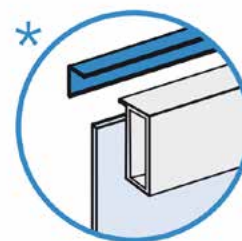
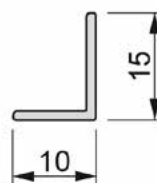
Шифра	Цена
90720	145 ден.



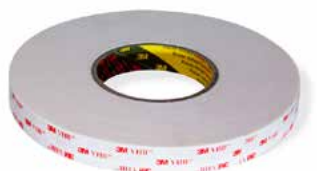
PLACARD 81 L-профил горен/долен



Шифра	L/m	Цена
90722	3.2	755 ден./ком.
93194	2.35	646 ден./ком.



PLACARD 81 трака за стакло



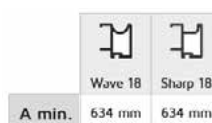
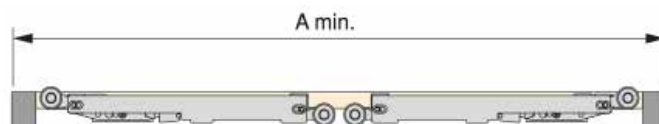
Шифра	L/m	Цена
90721	3	735 ден.



PLACARD 74

Placard 74

сет за врата со меко затворање



- За плакари со 2- врати или 3- врати
- Подесување на висината на долните тркалца $\pm 7,5$ mm.
- Безбеден систем - без можност за случајно излегување од шините.
- За лесна монтажа на вратата, горните тркалца се закочуваат.
- Меко отворање и затворање за плакари со 2- врати.
- Горната кочница дозволува вратите да се движат во две насоки.

Шифра	Носивост	Цена
90839	30 kg	1.255 ден.
90840	50 kg	1.380 ден.

Placard 74

сет долни тркала за врата со меко затворање



90841 | 428 ден.

Placard 74

сет тркала за врата со стопер



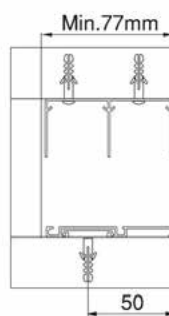
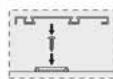
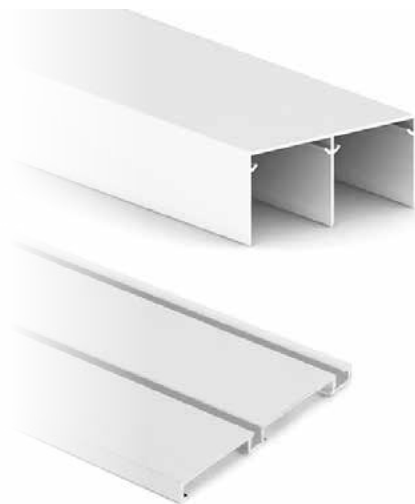
Шифра	Носивост	Цена
90842	50 kg	805 ден.
94104	70 kg	857 ден.

Placard 74

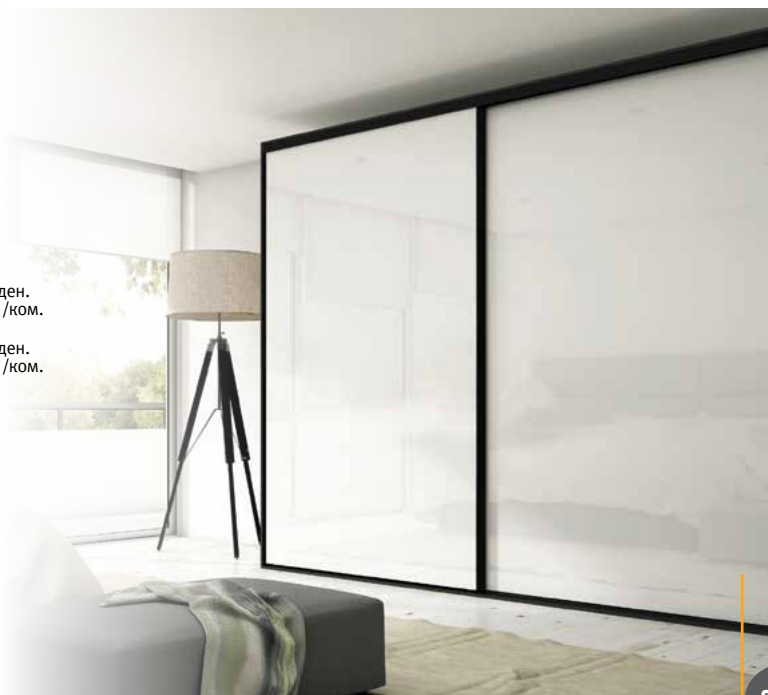
сет горна/долна шина - клип



10/16/18/19



Шифра	Финиш	L	Цена
95045	Бела	2.35m	3.358 ден./ком.
95046	Црн	2.35m	3.358 ден./ком.

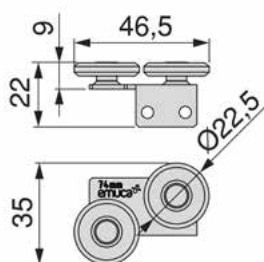


Placard 74 стопер



92904 | **83** ден.

Placard 74 горно тркало



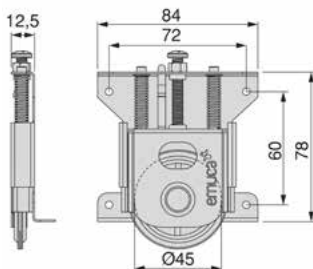
92930 | **90** ден.

Placard 74 долно тркало



93887 | **239** ден.

Placard долно тркало Ø45mm

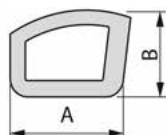


Placard со дијаметар од 45 mm, погодна за употреба во лизгачки системи како што се Placard 74, Placard 81 и Placard 90. Има двојна пружина за спречување на тркалото на патеката да излезе од шините на долната патека на тркалото.

Овозможува приспособување на вратата вкупно 10 mm за да се израмни вратата и има носивост од 70 kg по врата или 35 kg по количка.

Шифра	Носивост	Цена
94850	70 kg	196 ден.

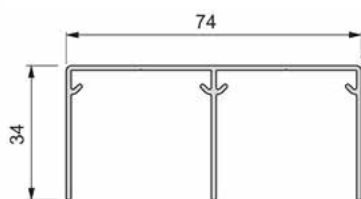
PLACARD Гума за исполна



Шифра	Финиш	A	B	Цена
90139	Бел	14mm	10mm	232 ден./м.

Placard 74

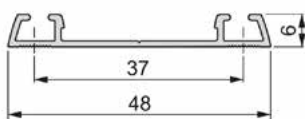
Горна шина



Шифра	Финиш	L	Цена
92279	Бел	2.35m	1.940 ден./ком.
92763	Бел	3.9m	3.140 ден./ком.
91581	Антрацит	2.35m	1.930 ден./ком.
91695	Антрацит	3.5m	2.855 ден./ком.
92804	Црна	2.35m	2.045 ден./ком.
92805	Црна	3.9m	3.650 ден./ком.
95059	Злато	3.9m	4.190 ден./ком.

Placard 74

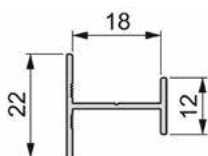
Долна шина



Шифра	Финиш	L	Цена
92281	Бел	2.35m	805 ден./ком.
92764	Бел	3.9m	1.380 ден./ком.
91582	Антрацит	2.35m	755 ден./ком.
92526	Антрацит	3.5m	1.105 ден./ком.
94233	Антрацит	3.9m	1.380 ден./ком.
92806	Црна	2.35m	845 ден./ком.
92807	Црна	3.9m	1.440 ден./ком.
95060	Злато	3.9m	2.320 ден./ком.

Placard 74

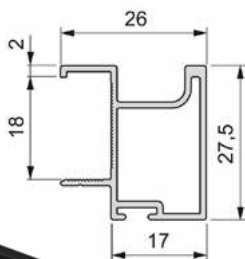
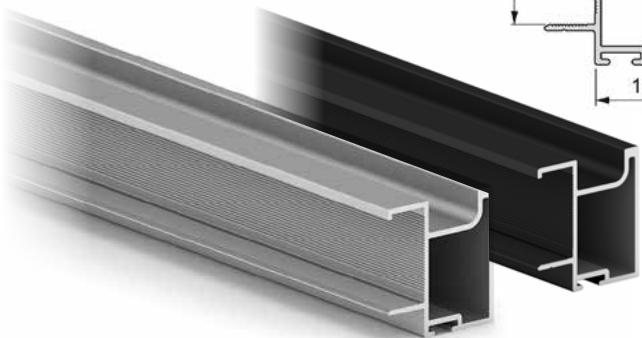
H-профил



Шифра	Финиш	L	Цена
92901	Антрацит	2.35m	1.045 ден./ком.
93301	Црн	2.35m	1.045 ден./ком.
95062	Злато	2.35m	1.100 ден./ком.

Sharp18

рачка

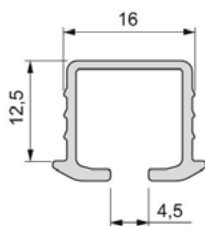


Шифра	Финиш	L	Цена
90936	Бел	2.9m	1.680 ден./ком.
94096	Антрацит	2.7m	1.258 ден./ком.
90922	Антрацит	2.9m	1.622 ден./ком.
92808	Црна	2.9m	1.680 ден./ком.
95061	Злато	2.9m	2.004 ден./ком.

FLOW

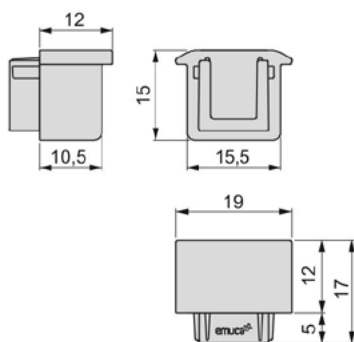
Системи за лизгачки врати

FLOW водилка



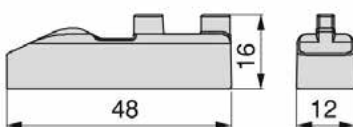
Шифра	Должина	Финиш	Цена
91077	2,35m	Црна-Елоксирана	1.367 ден.
94082	3,9m	Црна-Елоксирана	1.886 ден.

FLOW капаче за водилка



Шифра	Финиш	Цена
94081	Црн	56 ден.

FLOW стопер за врата



Шифра	Финиш	Цена
94083	Сива	82 ден.

FLOW сет систем за меко затворање



- ▶ Систем за лизгачки врати.
- ▶ Носивост: до 50kg
- ▶ Сив фиинш

Шифра	Финиш	Цена
94086	Сив	586 ден.

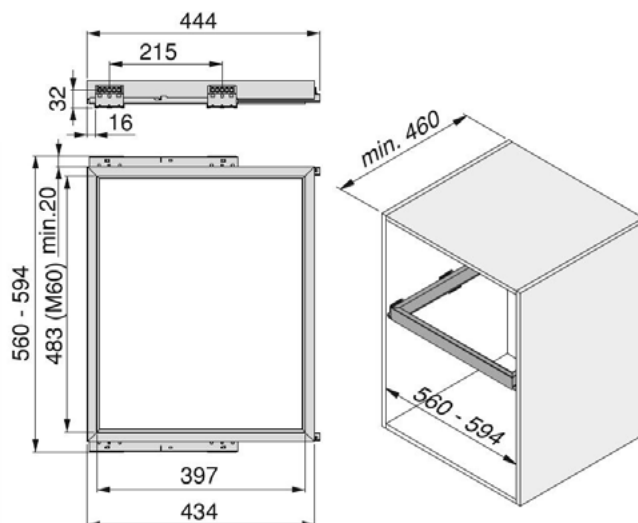


hack

додатоци за гардеробери



Наск рамка на извлекување

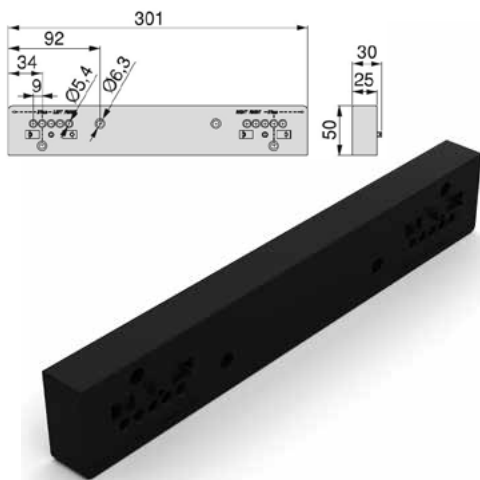


- Алуминиумска рамка на извлекување со водилки со меко затворање и делумно извлекување, дизајнирана да се состави заедно со другите додатоците од Наск.
- Компетентен за внатрешни димензии на плакар од 560 - 594 mm (M60). Минимална длабочина на мебел 450 mm. Се издвојува со регулацијата до 17 mm што ја има секоја од своите водилки.
- Се карактеризира со лесно и брзо склопување, бидејќи рамката се склопува, а спојката на водилките на рамката е многу едноставна благодарение на системот за клипинг, без потреба од алат, само зашрафете на елементот
- Сетот содржи 2 рамки, 2 рамки, 2 покривни маски и 16 шрафови Ø4x16 mm.
- Алуминиум, црна.

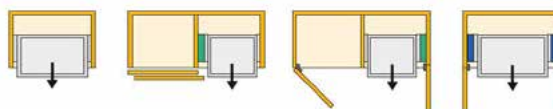
Шифра	Димензии	финиш	Цена
94097	560 - 594mm	црна	5.282 ден.
93460	561 - 598mm	црна	6.215 ден.
93992	682-716mm	црна	6.464 ден.
95032	941-775mm	црна	5.960 ден.
93461	761 - 798mm	црна	7.166 ден.
95034	798-832mm	црна	6.227 ден.
95033	832-866mm	црна	6.286 ден.
93972	861 - 898mm	црна	7.864 ден.



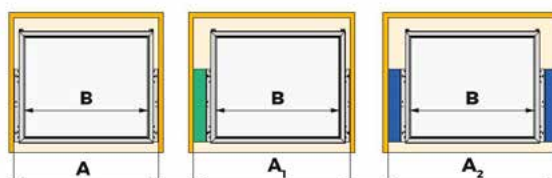
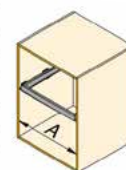
Наск сет дистанцери за рамка



- Се монтира на водилка
- Простор од 25 mm помеѓу рамката и страната на елементот
- Црн финиш

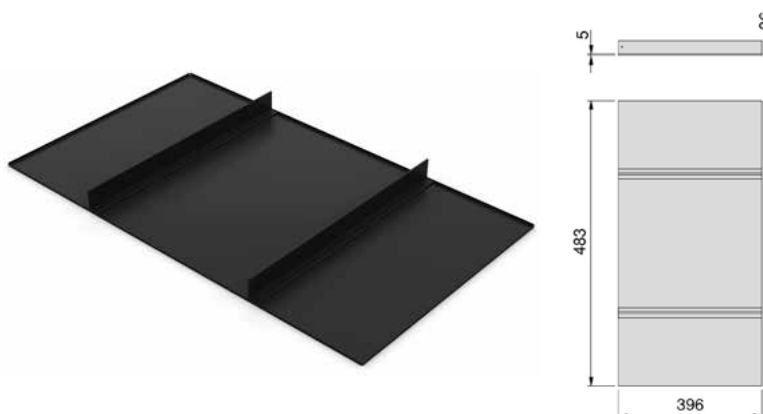


+34mm	+25mm	+50mm			
0 spacer	1 spacer	2 spacer			
A	A ₁	A ₂	B	Cod.	Cod.
min. - max.	min. - max.	min. - max.			
560 - 594	585 - 619	610 - 644	483 (M60)	7110049	7110054
623 - 657	648 - 682	673 - 707	546	7110149	7110154
682 - 716	707 - 741	732 - 766	605	7110249	7110254
741 - 775	766 - 800	791 - 825	664	7110349	7110354
760 - 794	785 - 819	810 - 844	683 (M80)	7110449	7110454
798 - 832	823 - 857	848 - 882	721	7110549	7110554
832 - 866	857 - 891	882 - 916	755	7110649	7110654
860 - 894	885 - 919	910 - 944	783 (M90)	7110749	7110754
923 - 957	948 - 982	973 - 1.007	846	7110849	7110854
982 - 1.016	1.007 - 1.041	1.032 - 1.066	905	7110949	7110954
1.041 - 1.075	1.066 - 1.100	1.091 - 1.125	964	7110449	711054



Шифра	Сет	Цена
93466	4/1	812 ден.
94050	1/1	208 ден.

Наск метална полица со прегради



- Лесна монтажа
- Има челични прегради, кои се прикачени на фиоката благодарение на магнетната лента на нејзината основа. На овој начин, преградите може да се наредат вертикално или хоризонтално за употреба на истите во друг начин.
- Челик, црна.

Шифра	Димензии	финиш	Цена
93462	482 (M60)	црна	4.759 ден.
93468	683 (M80)	црна	5.237 ден.
95042	782 (M90)	црна	4.020 ден.

Наск жичена корпа 482(М60)



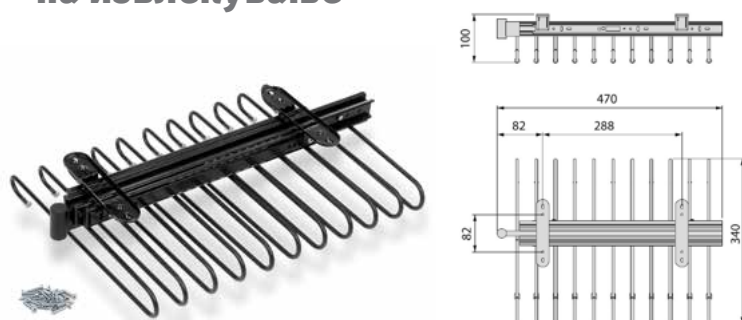
Шифра	Финиш	Димензија	Цена
93459	црна	482 (М60)	3.555 ден.
93990	црна	682 (М80)	3.802 ден.
95041	црна	782 (М90)	3.932 ден.

Наск платнена корпа



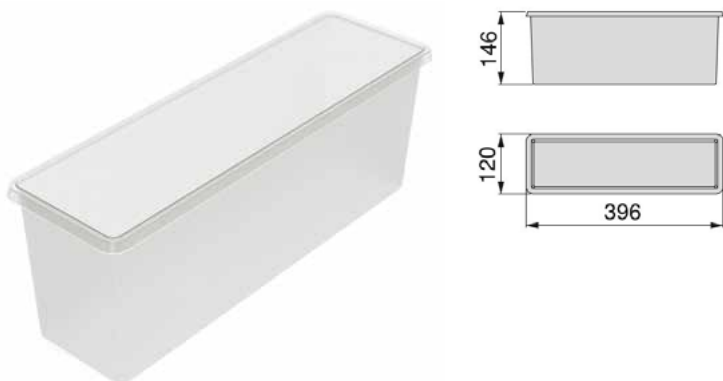
Шифра	Финиш	Цена
93463	сива	993 ден.

Наск систем за панталони на извлекување



Шифра	Финиш	Цена
93467	црна	3.899 ден.

Наск пластична кутија



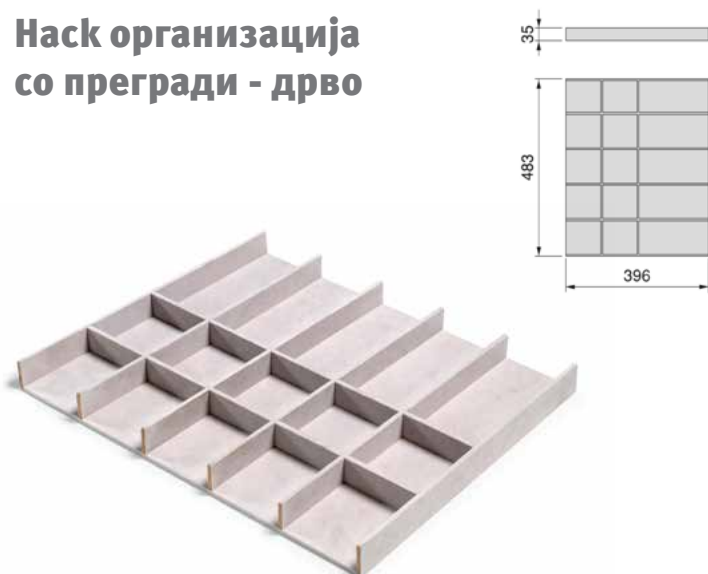
Шифра 93464 | Финиш транспарентна | Цена **775** ден.

Наск сет 7/1 држачи за панталони



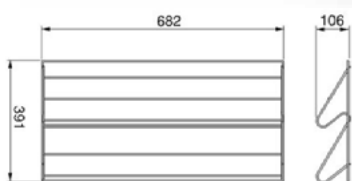
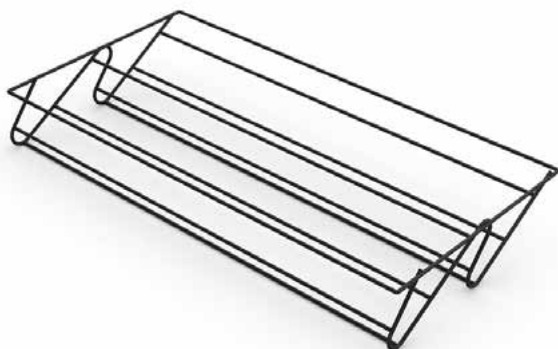
Шифра 93458 | Финиш црна | Цена **1.840** ден.

Наск организација со прегради - дрво



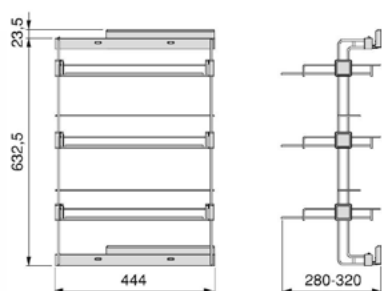
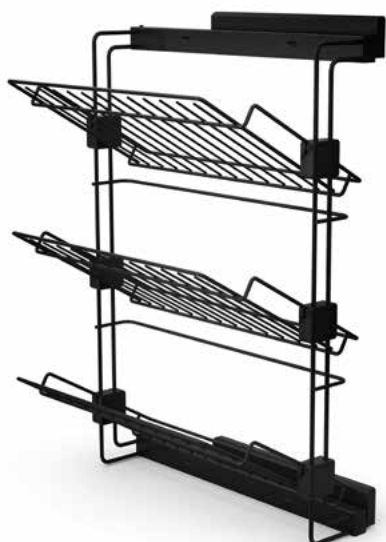
Шифра 93510 | Финиш 483 (M60) | Цена **4.985** ден.
 93511 | 683 (M80) | **5.678** ден.
 93989 | 783 (M90) | **5.844** ден.

Наск систем на извлекување за чевли



Шифра	Финиш	Димензија	Цена
95035	црна	682 (M80)	2.475 ден.

Наск систем на извлекување за чевли



Шифра	Финиш	Цена
93465	црна	12.044 ден.

PR DESIGN



emusa



hack

додатоци за гардеробери

MOKA

wardrobe storage system





PR
DESIGN



emuca

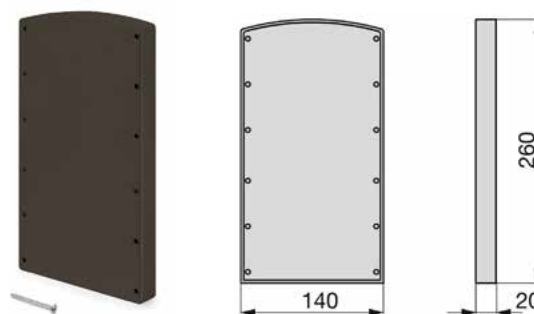




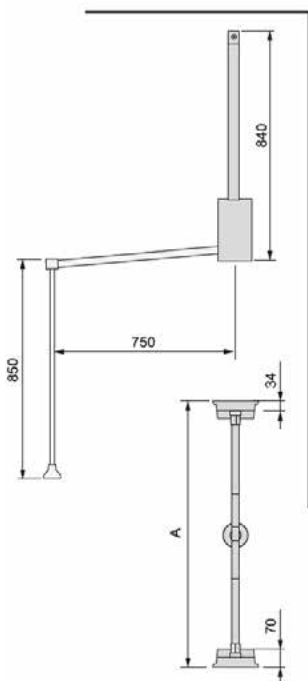
Лифт оклагија за гардеробер

- ▶ Лифт оклагија за лесен дофат на закачалките од горната зона на гардероберот. Со лифт оклагијата високите делови од гардероберот стануваат лесно достапни. Со регулација на повеќе ширини за лесна адаптација во сите типови на гардеробери.
- ▶ Носивост до 12kg, со споро движење

Дистанцер за лифт оклагија



90653 | 619 ден.



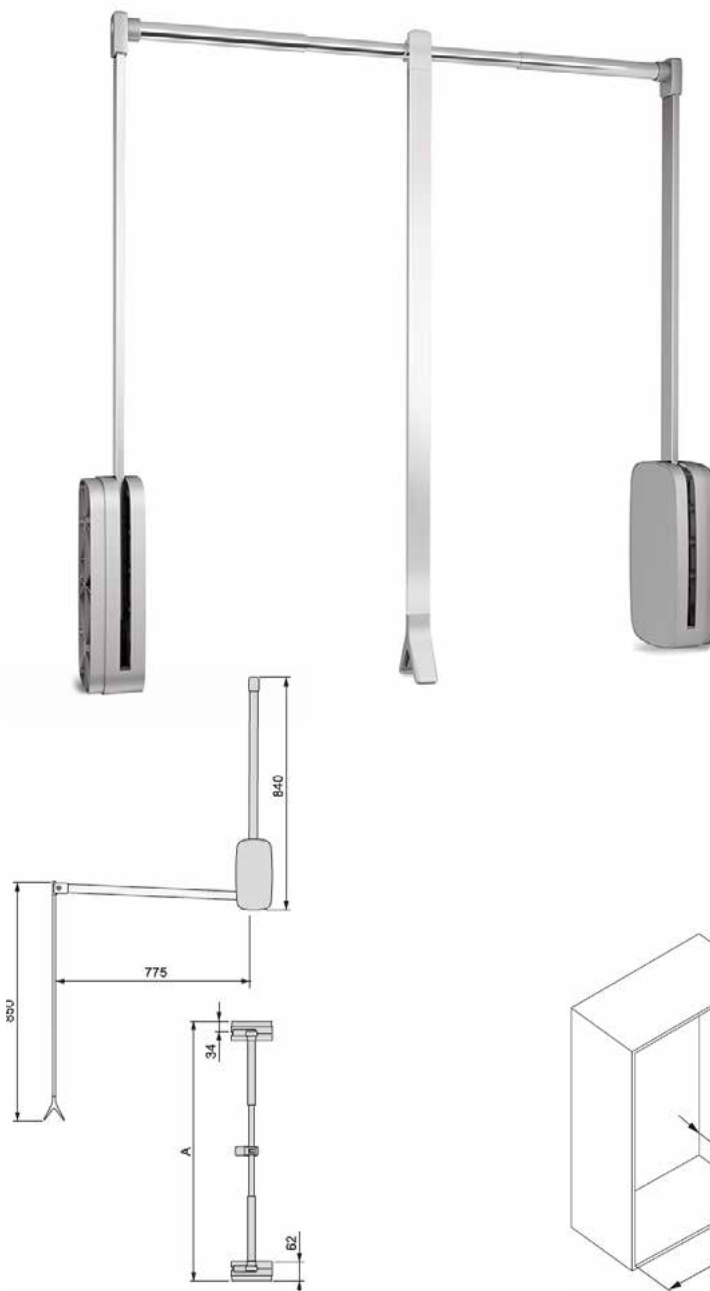
Финиш: Кафена

A= 60 - 83cm | 90496 | **3.805** ден.

A= 83 - 115cm | 7772 | **3.805** ден.



SLING лифт за гардеробер



Финиш: Бела

A= 60 - 83cm | **4.084** ден.
91832

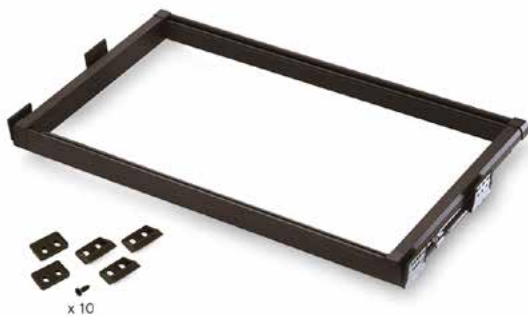
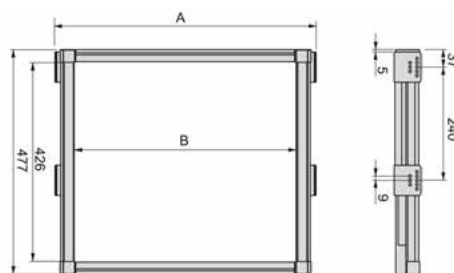
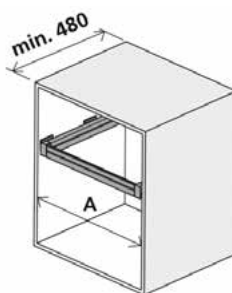
A= 83 - 115cm | **4.570** ден.
91833

Финиш: Титаниум

A= 60 - 83cm | **3.700** ден.
92699

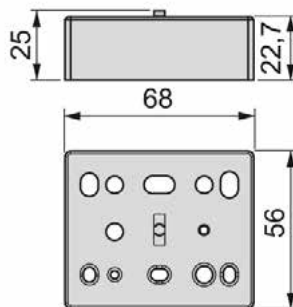
A= 83 - 115cm | **3.695** ден.
92700

Сет рамка и водилка



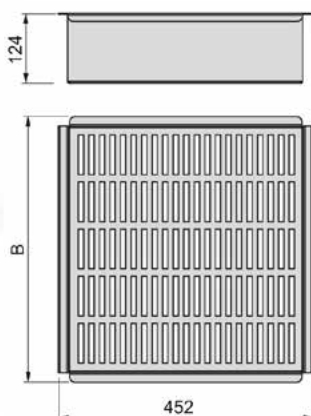
Шифра	A	B	Цена
90497	564-614mm	484-534mm	6.920 ден.
90834	664-714mm	584-634mm	8.729 ден.
90692	764-814mm	684-734mm	8.882 ден.
90835	814-864mm	734-784mm	8.177 ден.
90696	864-914mm	784-834mm	8.215 ден.
90927	914-964mm	834-884mm	8.774 ден.
90928	964-1014mm	884 - 934mm	8.890 ден.

Сет рамка и водилка



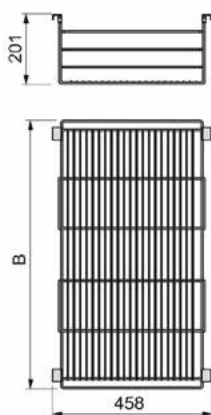
90498 | **308** ден.

Метална корпа за фиока



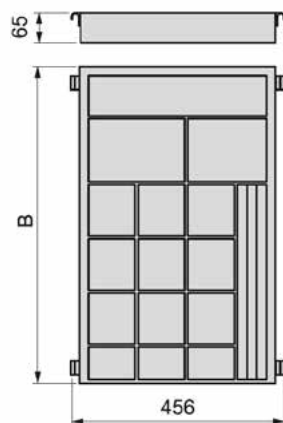
Шифра	B	Цена
90499	481	6.776 ден.
92535	675	9.171 ден.
92155	775	9.876 ден.

Жичена корпа за фиока



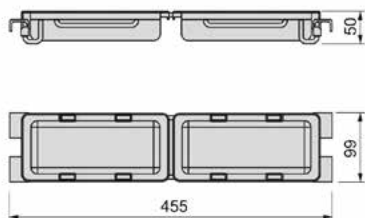
Шифра	В	Цена
90500	475mm	3.528 ден.
92536	675mm	3.576 ден.
90925	775mm	4.125 ден.

Дрвена организација за фиока



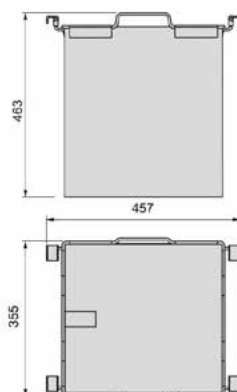
Шифра	В	Цена
90503	481 mm	6.884 ден.
90693	681 mm	7.111 ден.
90715	781 mm	7.962 ден.

Пластична организација за фиока



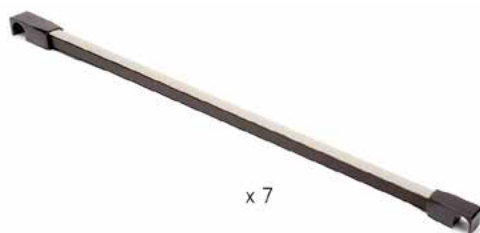
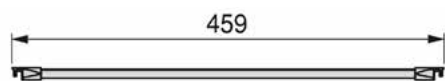
90504 | **2.006** ден.

Платнена корпа за облека



Шифра | Димензија | Цена
90495 | **385 x 363mm** | **3.040** ден.

Сет од 7 држачи за панталони

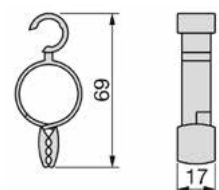


x 7



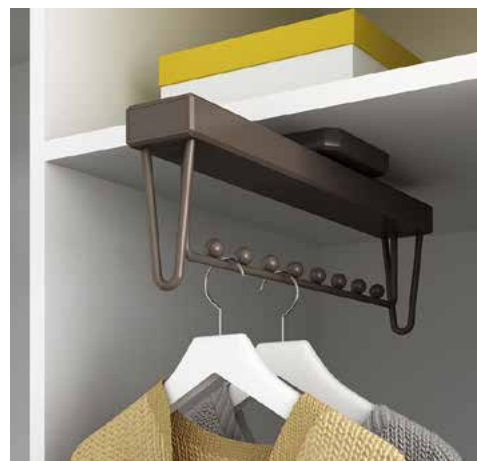
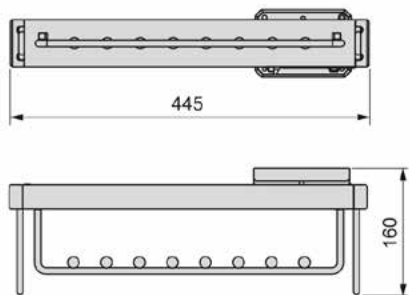
Шифра | Димензија | Цена
90505 | **459mm** | **2.451** ден.

Држач за оклагија



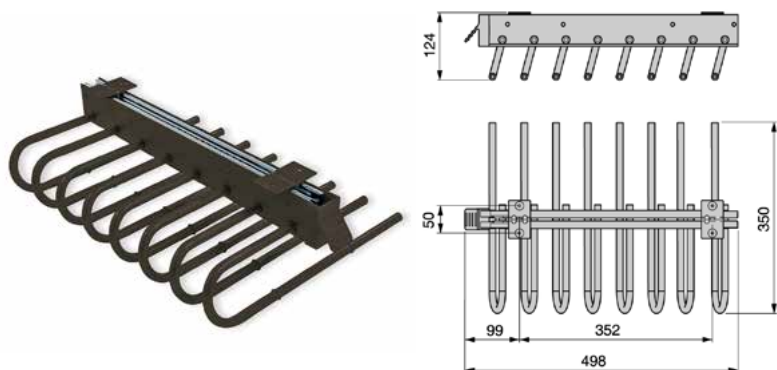
Шифра | Материјал | Цена
90506 | **Пластика** | **33** ден.

Закачалка на извлекување со меко затворање



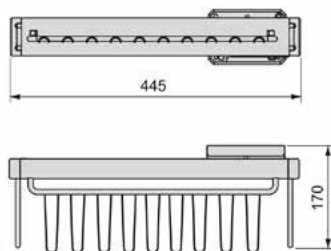
90507 | **4.207** ден.

Закачалка за панталони на извлекување



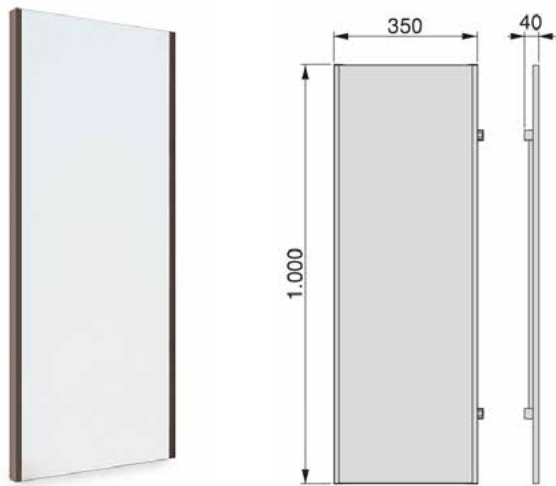
Шифра	Позиција	Цена
91059	Десна	4.643 ден.
91140	Лева	4.643 ден.

Закачалка за кравати со меко затворање



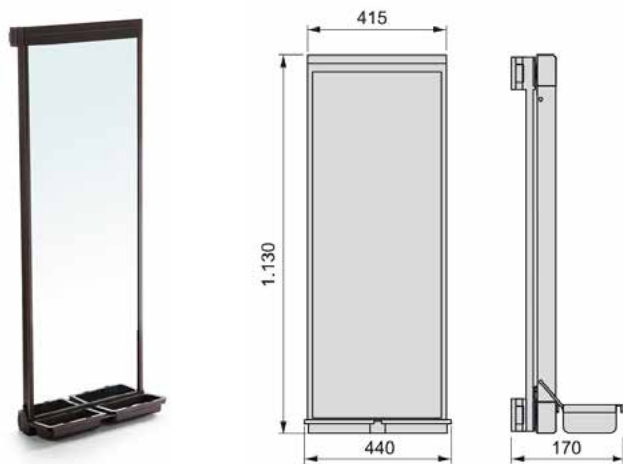
90508 | **3.969** ден.

Огледало на извлекување



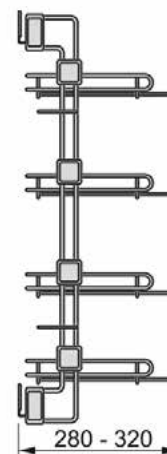
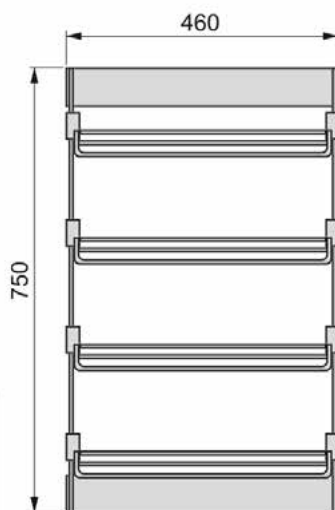
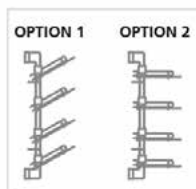
91112 | **8.525 ден.**

Огледало на извлекување



Шифра | Н | Цена
90509 | **1130mm** | **19.664 ден.**

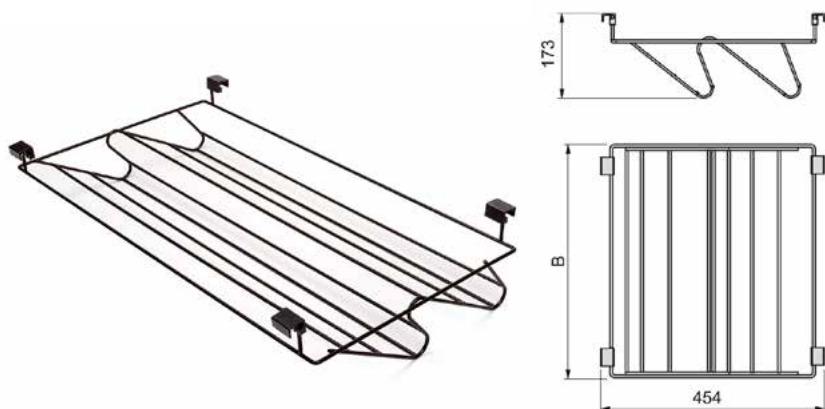
Механизам на извлекување за обувки



Шифра	Позиција	Цена
90766	Лев	11.537 ден.
90843	Десен	11.537 ден.

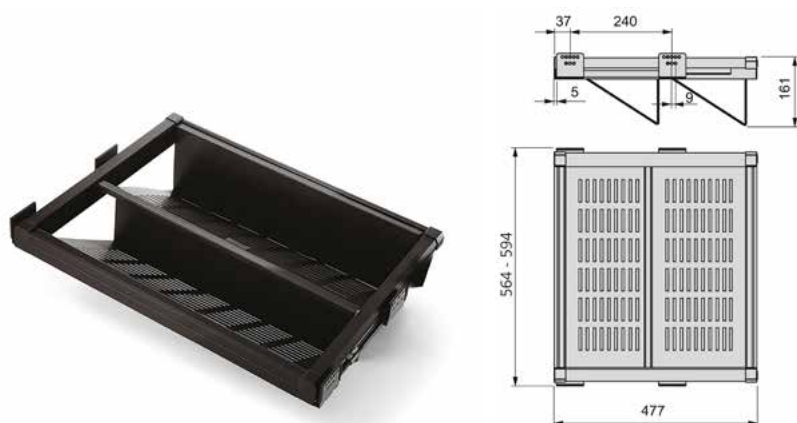


Жичена корпа за чевли за фиока



Шифра	В	Цена
90501	475mm	2.304 ден.
90926	775mm	3.454 ден.

Метална корпа за чевли за фиока

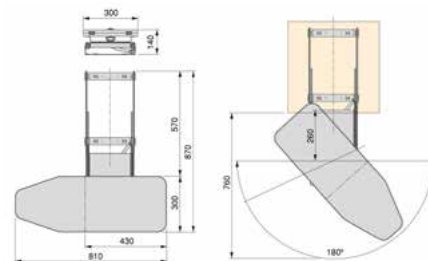


Шифра	Цена
91757	11.499 ден.

Маса за пеглање на извлекување со преклоп



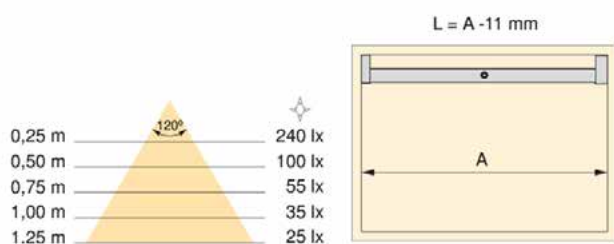
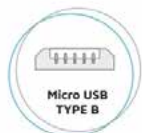
- Маса за пеглање на извлекување со преклоп
- Можност за фиксирање на позиција.
- Водилка со лагери за меко и тивко водење.
- Минимални димензии за внатрешно монтирање : 450mm x 450mm.
- Димензии на површината за пеглање: 810mm x 300mm.



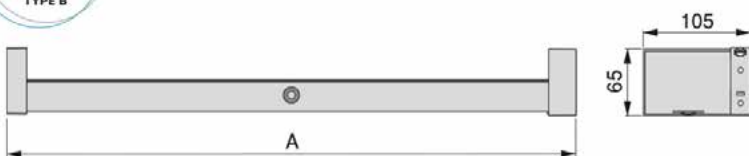
Шифра	Цена
92530	10.870 ден.



CASTOR Лед оклагија со сензор



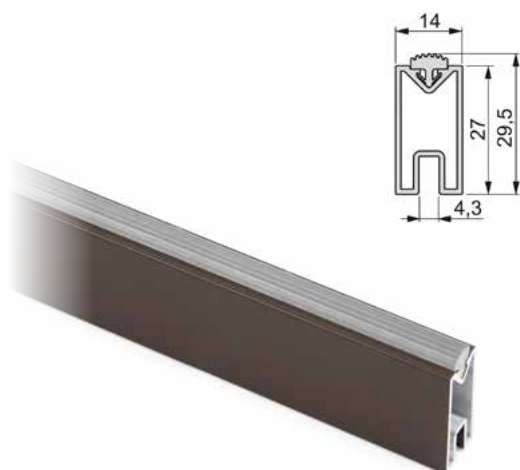
- ▶ Природно бела
- ▶ 4.000K



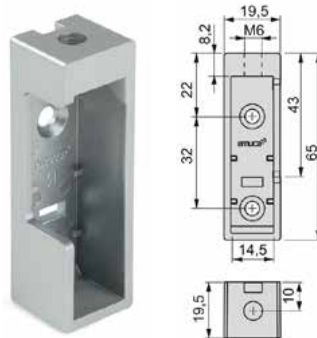
Шифра	W	L/mm	A/mm	Цена
90931	0.6W	547	558	3.325 ден.
93440	0.7W	697	708	3.488 ден.
90937	0.9W	847	858	3.828 ден.



Лухе оклагија за гардеробер

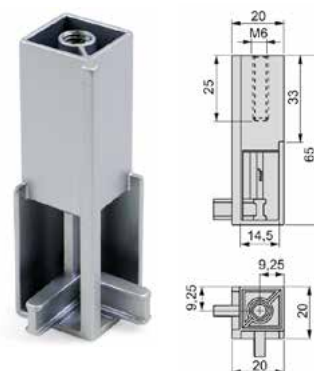


LUXE држач за оклагија



Шифра	Позиција	Цена
91117	Лев	140 ден.
91116	Десен	140 ден.

LUXE држач за оклагија



Шифра	Позиција	Цена
91825	аголен	355 ден.

Шифра	L/m	Цена
91057	2,35	2.100 ден./ком.

Оклагија за гардеробер



Држач за оклагија



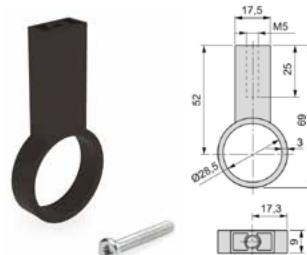
90685	159 ден.
-------	----------

Држач за оклагија



91025	Ø28mm	59 ден.
-------	-------	---------

Среден држач за оклагија



92691	185 ден.
-------	----------

Шифра	Ø	L	Цена
90691	28mm	4m	1.669 ден./ком.
93197	28mm	2.35m	1.372 ден./ком.

Barn сет систем за врата до 80kg



- Систем за дрвени лизгачки врати, идеален за постигнување на рустична и модерна атмосфера.
- Носивост до 100 kg и дебелина на дрвени врати од 35 до 45 mm
- Во сетот е вклучен профил од 2m, со вклучени 2 стопери, додатоци и завртки за поставување и прицврстување.
- Лесна за монтажа и непречно водење
- Метал, црна боја.

Шифра	Носивост	Цена
92931	60 kg *	7.982 ден.
92294	80 kg	6.816 ден.

* Со меко затворање



Barn

Систем за дрвени лизгачки врати, идеален за постигнување на рустична и модерна атмосфера.

PLUS 4 за стаклени врати

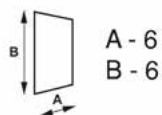
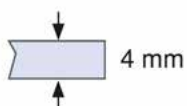
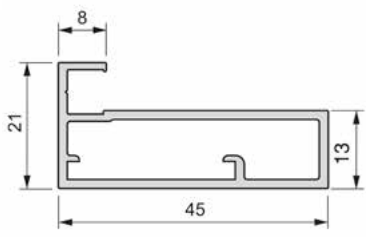
PLUS 4 исполна за стакло



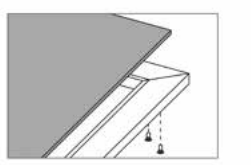
- Дизајнирана за фиксирање на прозорците на профилите Plus 4 во црна завршица.
- За дебелина на стакло од 4 mm
- Изработено од отпорна и флексибилна пластика.
- Црн и транспарентен финиш.

Шифра	L/m	Финиш	Цена
94179	2.35	Црн	196 ден.
95064	3.9	Црн	284 ден.
95065	3.9	Транспарент	284 ден.

PLUS 4 профил за врати



A - 6
B - 6



PLUS 4 сет аголници 4/1 за спојување



Шифра	Цена
94180	377 ден.

Шифра	L/m	Финиш	Цена
94181	2.35	Црн	1.764 ден.
95063	3.9	Злато	4.394 ден.



Concepta

Системи за лизгачки врати,
собирачки и склопувачки
врати



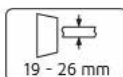
Folding Concepta

Системи за лизгачки врати,
собирачки и склопувачки
за две врати

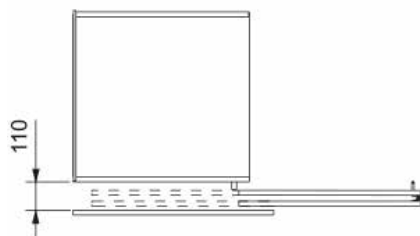
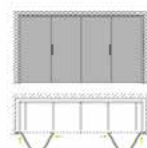
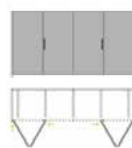
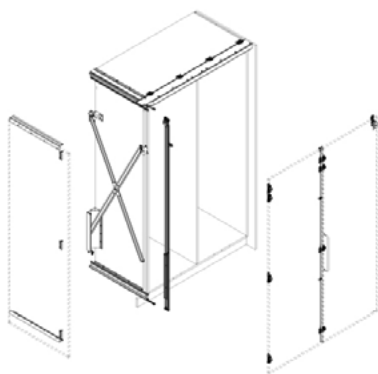
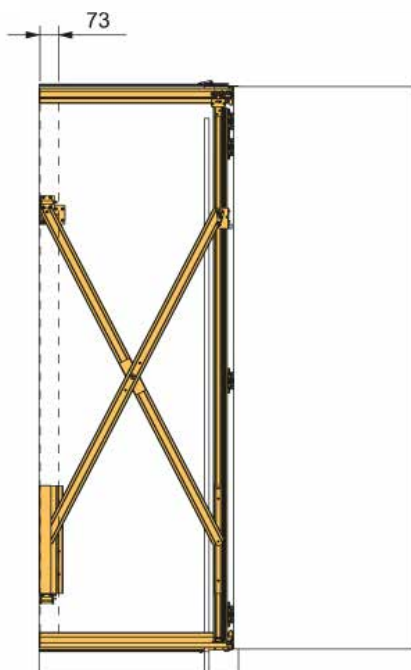




FOLDING CONCEPTA

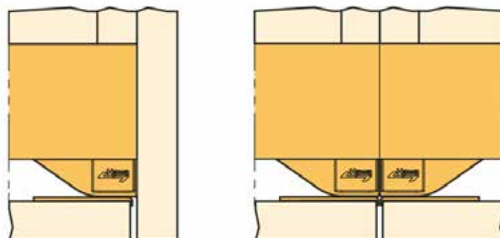


- ▶ Систем за лизгачки, собирачки и склопувачки врати.
- ▶ Можност за монтирање на елементи или помеѓу сидови.
- ▶ Можност за прикривање на простор или работен простор (кујна, перална, канцеларија, соблекувална, итн.)
- ▶ Со отворен систем немате потреба од долна шина, со тоа што добивате максимално пристапен простор.
- ▶ Максимум тежина на врата: 25 kg = 50 kg/set.
- ▶ Ширина на врата: 300 to 700 mm.
- ▶ Висина на врата: 1851 to 2600 mm.
- ▶ Дебелина на врата: 19 to 26 mm.
- ▶ Можност за подесување вертикално, хоризонтално и во косина
- ▶ Комплетот содржи оков доволен за две врати
- ▶ Системот може да се монтира за лева или десна страна.
- ▶ Елоксиран сребрен мат финиш.
- ▶ LGA сертификат.



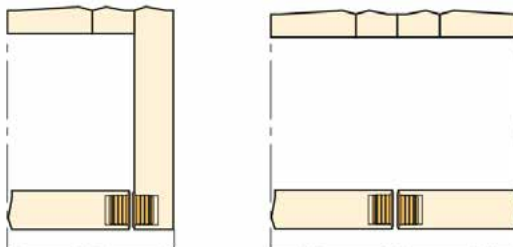
Шифра	Опис	Финиш	Цена
90604	Сет за врата со преклоп ЛЕВ	Елоксиран мат	230.519 ден.
90605	Сет за врата со преклоп ДЕСЕН	Елоксиран мат	230.519 ден.

FOLDING CONCEPTA Сет за долен профил



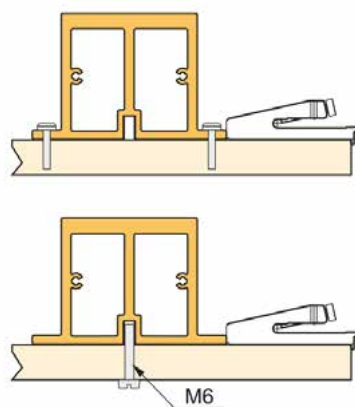
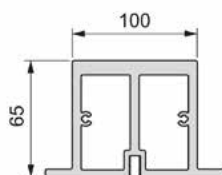
Шифра	Финиш	L	Цена
90606	Елоксиран мат	1.3m	18.944 ден.

FOLDING CONCEPTA Сет за врата



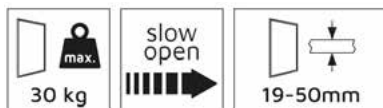
90607		5.678 ден.
-------	--	-------------------

FOLDING CONCEPTA Сет профил со плочка

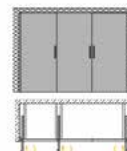
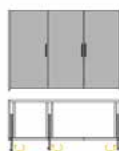
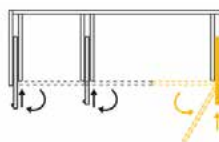
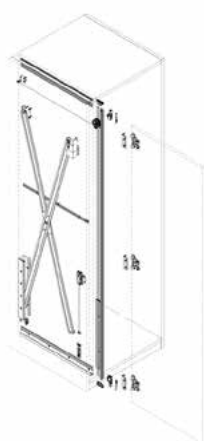
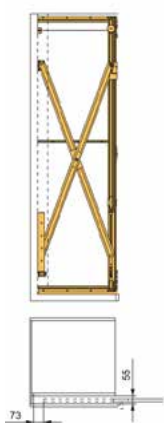


Шифра	Финиш	L	Цена
90608	Елоксиран мат	2.6m	31.228 ден.

CONCEPTA

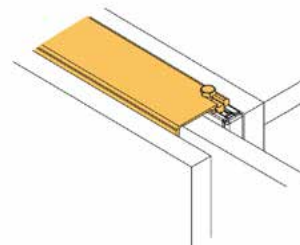
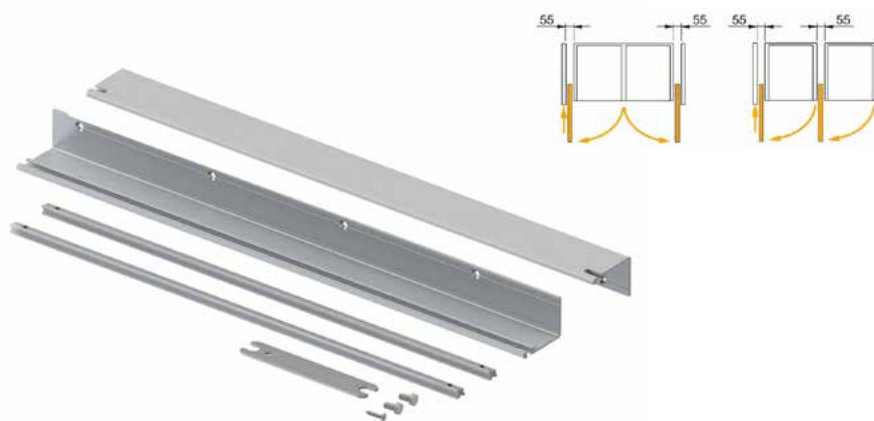


- ▶ Систем за лизгачки и собирачки врати.
- ▶ Можност за монтирање на елементи или помеѓу ѕидови.
- ▶ Можност за прикривање на простор или работен простор (кујна, перална, канцеларија, соблекувална, итн.)
- ▶ Максимум тежина на врата: од 25 до 50 kg
- ▶ Ширина на врата: 300 до 700 mm.
- ▶ Висина на врата: 1250 до 2850 mm.
- ▶ Дебелина на врата: 19 до 50 mm.
- ▶ Можност за подесување вертикално, хоризонтално и во косина
- ▶ Системот може да се монтира за лева или десна страна.
- ▶ Елоксиран сребрен мат финиш.
- ▶ LGA сертификат.



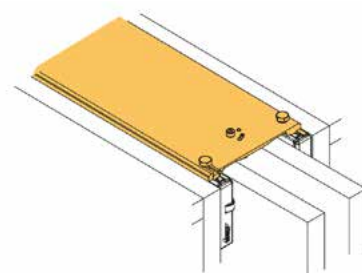
Шифра	Опис	Носивост	Финиш	Цена
92160	Сет за врата 1250-1850mm	25	Елоксиран мат	102.240 ден.
93065	Сет за врата 1850-2300mm	30	Елоксиран мат	109.503 ден.
93066	Сет за врата 2301-2850mm	50	Елоксиран мат	150.788 ден.

CONCEPTA конектор 55



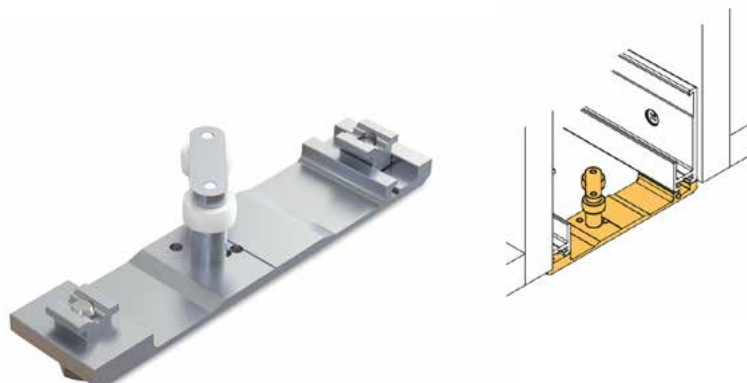
Шифра	Финиш	Цена
92161	Елоксиран мат	13.799 ден.

CONCEPTA конектор 110 за 2 врати



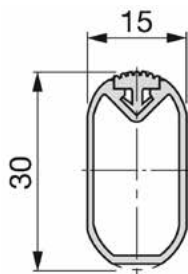
92494		15.254 ден.
-------	--	--------------------

CONCEPTA конектор 110 за 2 врати со цокле



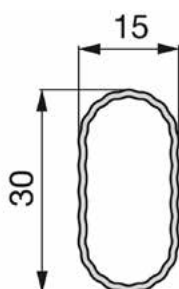
93067		11.545 ден.
-------	--	--------------------

TUBOSILK Оклагија



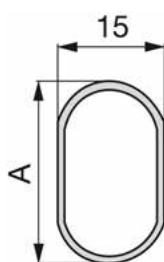
Шифра	Финиш	L/m	Цена
7749	Алуминиум мат	2.4	1.181 ден./ком.
92899	Алуминиум црна	2.35	1.298 ден./ком.

TUBO Оклагија



Шифра	Финиш	L/m	Цена
7719	Алуминиум мат	2.4	762 ден./ком.

TUBO Оклагија



Шифра	Финиш	A/mm	L/m	Цена
92200	Хром	30	2.35	475 ден./ком.

Закачалка на извлекување 350mm



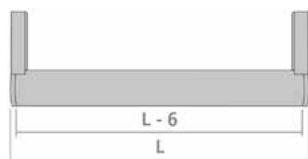
Шифра	Финиш	Цена
95043	Црн	1.522 ден.



Оклагија за гардеробер



Шифра | Ø/mm | L/m
92692 | **28** | **2.35**

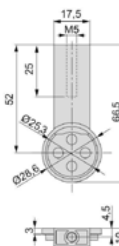


Финиш | Цена
титаниум | **1.077 ден./ком.**

Држач за оклагија



Шифра | Цена
92693 | **277 ден.**



Оклагија за гардеробер



Шифра | Ø/mm | L/m
92747 | **28** | **2.35**

Кружен држач за оклагија

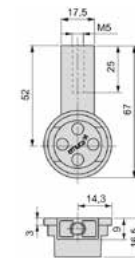


Шифра | Ø28mm | Цена
92749 | **Ø28mm** | **55 ден.**

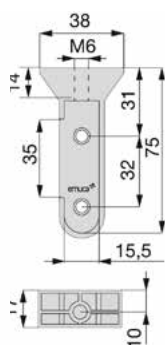
Сет држачи за оклагија



Шифра | Цена
92748 | **258 ден.**



SILK2 Сет држачи за оклагија



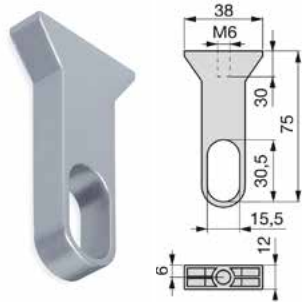
Шифра	Финиш	Цена
92701	Сребрен	157 ден.
92810	Црн	136 ден.

SILK2 Држач за оклагија



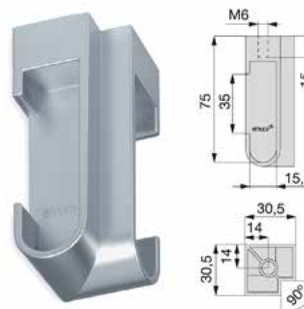
Шифра	Финиш	Позиција	Цена
7692	Сребрен	Лев	55 ден.
7775	Сребрен	Десен	55 ден.

SILK2 Среден држач за оклагија



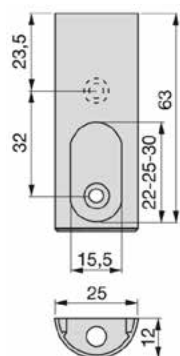
Шифра	Финиш	Цена
7728	Сребрен	79 ден.
95040	Црн	89 ден.

SILK2 Аголен држач за оклагија



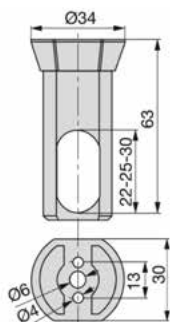
Шифра	Финиш	Цена
7677	Сребрен	85 ден.

TUBOSILK Држач за оклагија



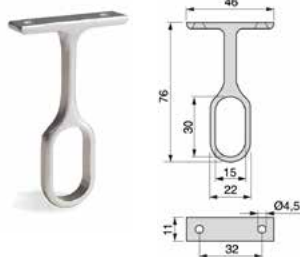
Шифра	Финиш	Цена
7739	Сребрен	51 ден.

TUBOSILK Среден држач за оклагија



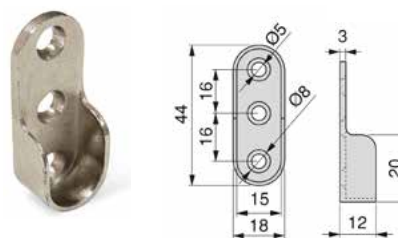
Шифра	Финиш	Цена
7731	Алуминиум мат	68 ден.

Среден држач за оклагија



Шифра	Финиш	Цена
7768	Хром	59 ден.
7748	Алуминиум мат	74 ден.

Држач за оклагија



Шифра	Финиш	Цена
350	Хром	12 ден.
92902	Никел	18 ден.

Оклагија на извлекување

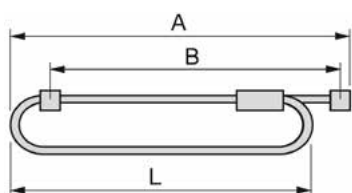


Шифра	Финиш	L/mm	Цена
92811	Сребрен	800	2.878 ден.
94088	Црна	800	2.882 ден.



СИСТЕМИ ЗА ЛИЗГАЧКИ ВРАТИ И ДОДАТОЦИ

Оклагија на извлекување



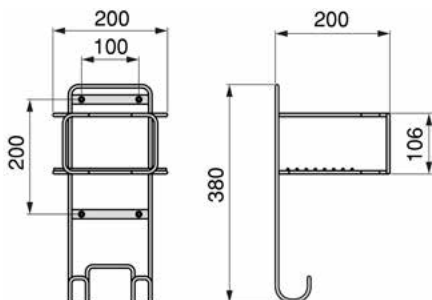
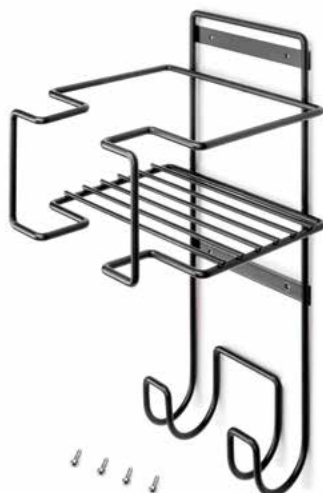
L	B	A
300	302	335
350	352	385
400	402	435
450	452	485



Шифра	Финиш	L	Цена
7737	Сребрен	300	789 ден.
7709	Сребрен	350	821 ден.
7743	Сребрен	400	905 ден.
7682	Сребрен	450	1.036 ден.



Држач за пегла и додатоци



Шифра	Финиш	Цена
94289	Антрацит	1.310 ден.

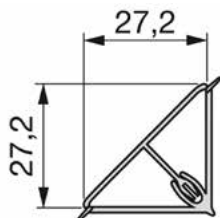


emusa 



Завршни лајсни и цокли

PLASLINE задна лајсна



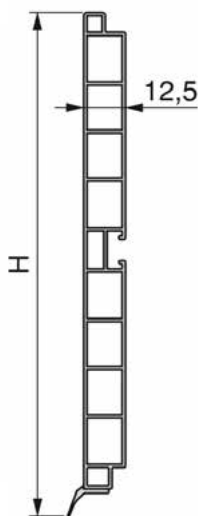
Шифра	Финиш	L	Цена
7752	Алуминиум сатен	4m	1.393 ден./ком.

PLASLINE капачиња



7723	Сиви	89 ден.
------	------	---------

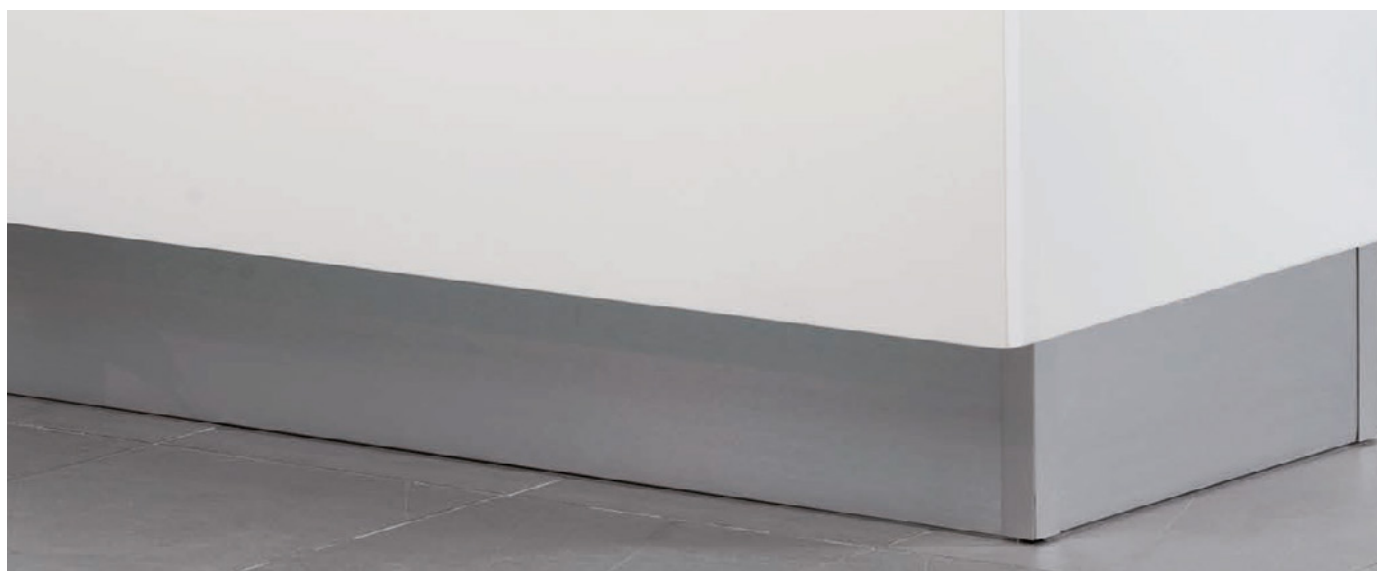
PLASLINE цокле



Шифра	H/mm	L	Финиш	Цена
7742	100	3,9m	Алуминиум сатен	330 ден./м.
7746	100	4m	Брусен челик	345 ден./м.
7959	100	4m	Антрацит	329 ден./м.
7974	100	3,9m	Бел	387 ден./м.
91763	100	2,35m	Антрацит	850 ден./ком.

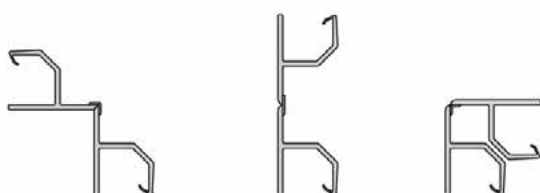
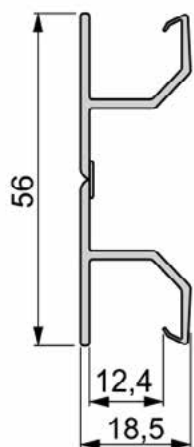
Шифра	H/mm	L	Финиш	Цена
7710	150	4m	Алуминиум сатен	326 ден./м.
90009	150	4m	Брусен челик	495 ден./м.
91751	150	2,35m	Антрацит	954 ден./ком.

*Цената се однесува на должен метар



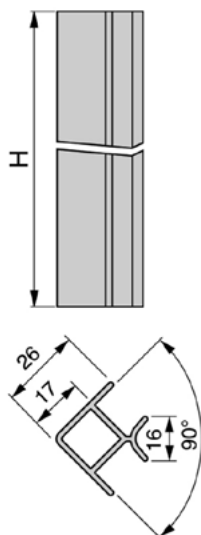


PLASLINE флексибилен аголник за цокле



Шифра	Финиш	Н/мм	Цена
90136	Алуминиум сатен	100	111 ден./ком.
90137	Брусен челик	100	115 ден./ком.
90135	Бел	100	122 ден./ком.
91755	Антрацит	100	111 ден./ком.
91756	Антрацит	150	138 ден./ком.

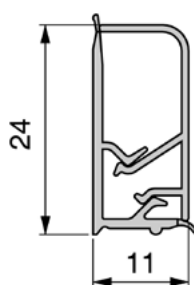
Аголник за цокла 90° аголник



Шифра	Финиш	Н/мм	Цена
7757	Алуминиум сатен	100	79 ден./ком.
7975	Брусен челик	100	89 ден./ком.
90019	Антрацит	100	85 ден./ком.
90134	Алуминиум сатен	150	102 ден./ком.
90133	Брусен челик	150	118 ден./ком.



MINILINE завршна лајсна



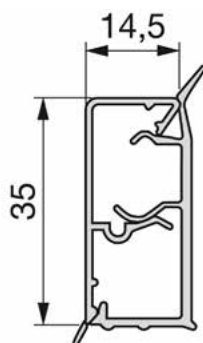
Шифра	Финиш	L/m	Цена
7676	Алуминиум сатен	4	1.292 ден./ком.
90686	Антрацит	4	1.458 ден./ком.

MINILINE сет капачиња



7694	Сив	85 ден.
90738	Антрацит	89 ден.

MIXLINE завршна лајсна



Шифра	Финиш	L/m	Цена
7761	Алуминиум сатен	4	1.980 ден./ком.
7745	Бел	4	1.970 ден./ком.

MIXLINE сет капачиња

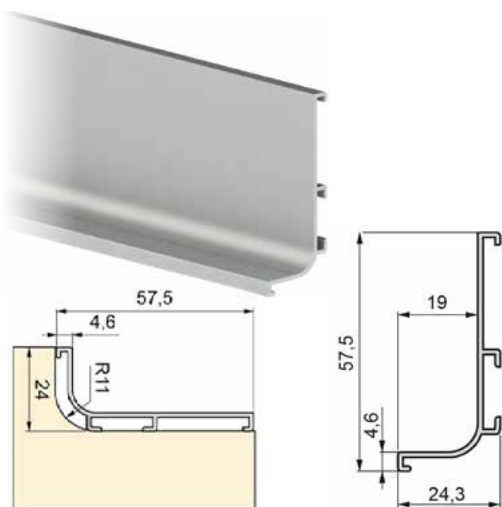


7764	Сив	85 ден.
7685	Бел	77 ден.

emusa 

Гола профили

GOLA-L профил рачка



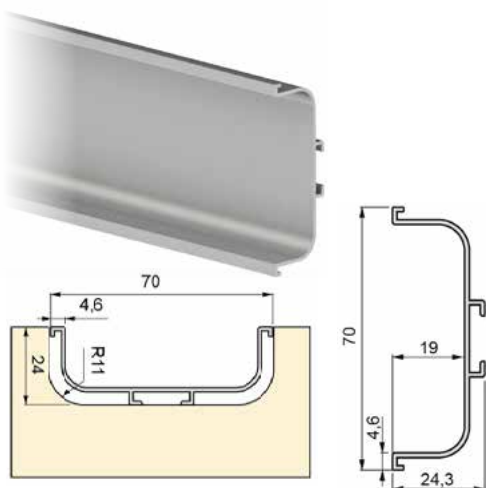
Gola-L сет капачиња



Шифра	Финиш	Цена
91055	Антрацит	405 ден.
91108	Сив	413 ден.
91109	Шампањ	403 ден.

Шифра	Финиш	L/m	Цена
4450	Елоксиран мат	4	1.863 ден./ком.
90130	Антрацит	3,9	2.215 ден./ком.
90288	Шампањ	4	3.085 ден./ком.
90020	Бел	3,9	1.865 ден./ком.
94085	Злато	3,9	2.860 ден./ком.

GOLA-C профил рачка



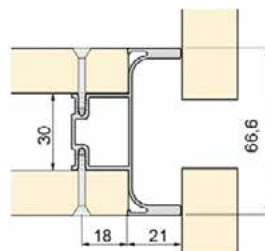
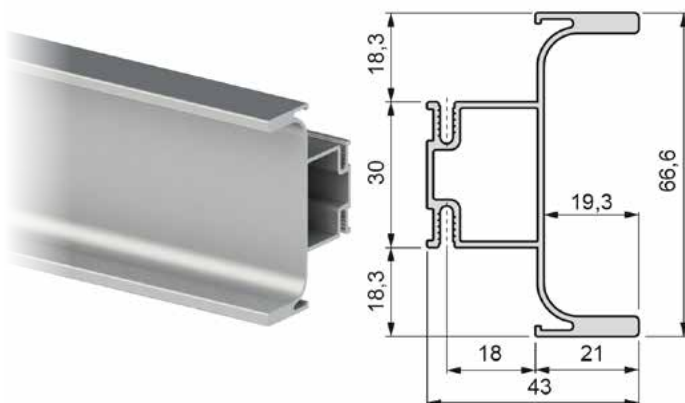
Gola-C сет капачиња



Шифра	Финиш	Цена
91056	Антрацит	405 ден.
91110	Сив	401 ден.
91111	Шампањ	401 ден.

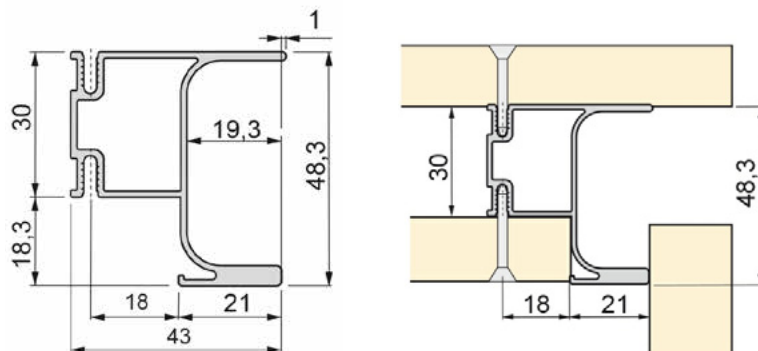
Шифра	Финиш	L/m	Цена
4443	Елоксиран мат	3,9	2.231 ден./ком.
91752	Антрацит	2,35	1.515 ден./ком.
90129	Антрацит	3,9	2.685 ден./ком.
91754	Шампањ	2,35	1.707 ден./ком.
90308	Шампањ	4	2.838 ден./ком.
91753	Бел	2,35	1.248 ден./ком.
90021	Бел	3,9	2.079 ден./ком.
94084	Злато	3,9	3.498 ден./ком.

GOLA-E вертикален среден профил



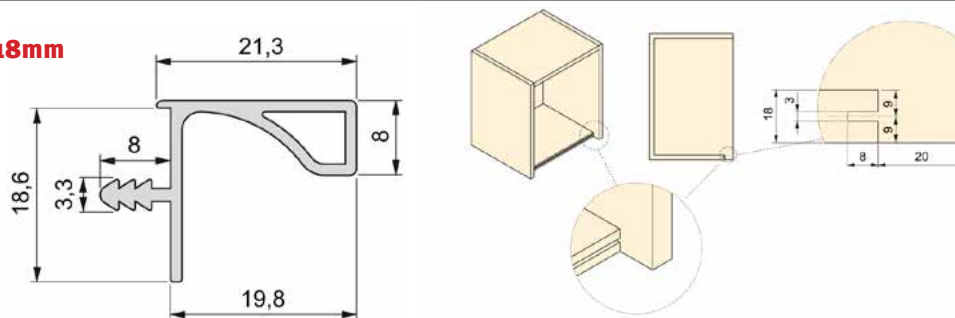
Шифра	Финиш	L/m	Цена
7973	Елоксиран мат	2,55	2.540 ден./ком.
91137	Антрацит	2,35	3.174 ден./ком.
90154	Антрацит	2,55	2.978 ден./ком.
90289	Шампањ	2,55	3.690 ден./ком.
90684	Бел	2,55	2.937 ден./ком.

GOLA-E краен вертикален профил



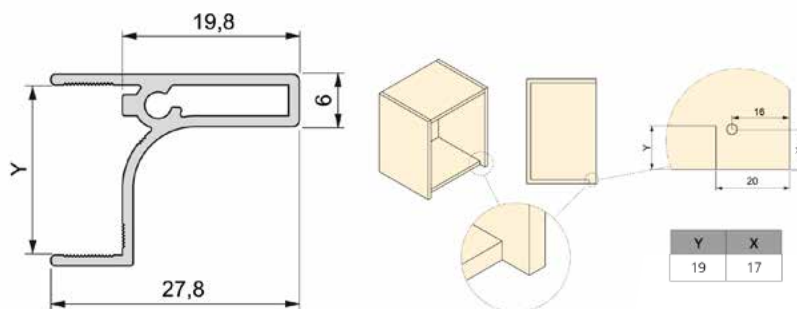
Шифра	Финиш	L/m	Цена
7978	Елоксиран мат	2.55	2.363 ден./ком.
90153	Антрацит	2.55	3.029 ден./ком.
90514	Шампањ	2.55	2.957 ден./ком.

GOLA-TOP профил за 18mm



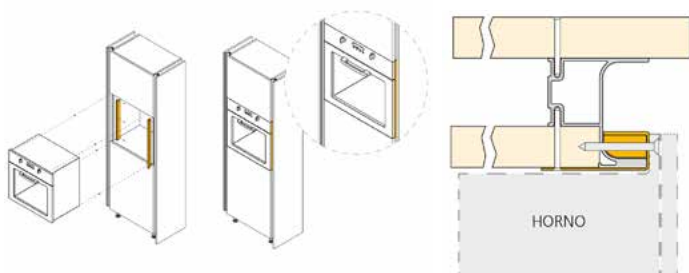
Шифра	Финиш	L/m	Цена
92751	Елоксиран мат	2.35	1.289 ден./ком.
92903	Антрацит	2.35	1.448 ден./ком.
90515	Шампањ	3	1.645 ден./ком.

GOLA-TOP профил за 19mm



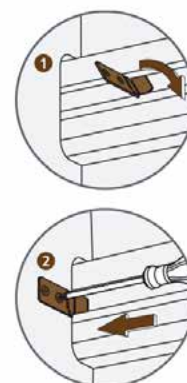
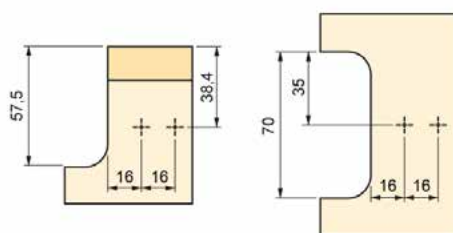
Шифра	Финиш	L/m	Цена
93266	Бел	2,35	1.507 ден./ком.

GOLA-E профил за фурна



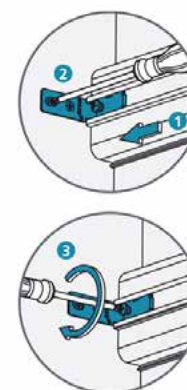
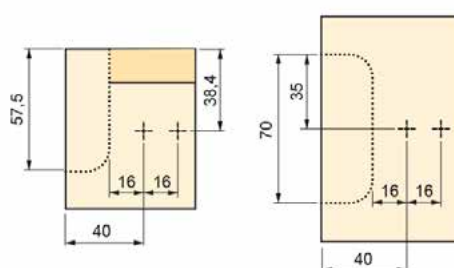
Шифра	Финиш	L/мм	Цена
90290	Елоксиран мат	580	1.003 ден.
90291	Антрацит	580	1.253 ден.
90520	Шампањ	580	2.715 ден.

Држач за GOLA метален



4425 | 35 ден.

Држач со штраф за GOLA метален



7979 | 70 ден.

emuca 

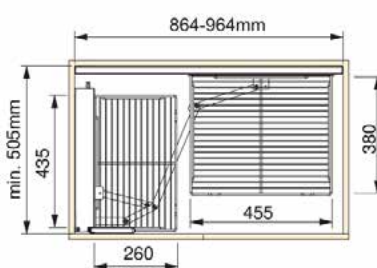
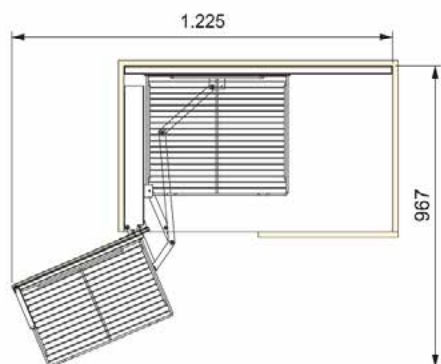
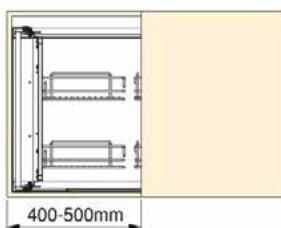
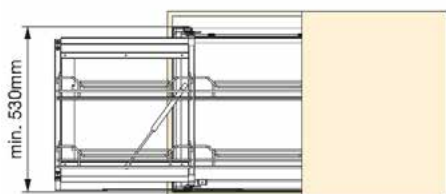


Кујнски Системи



Supra механизам за аголен елемент

- Систем дизајниран за лесна достапност на задниот дел од аголниот елемент со правоаголна форма.
- Систем за складирање со 4 корпи со меко затворање.
- Носивост 4x5kg или вкупно до 20kg
- Минимални димензии на елементот за вградвање 505x864mm
- Минимална ширина на вратата од 400mm



7969

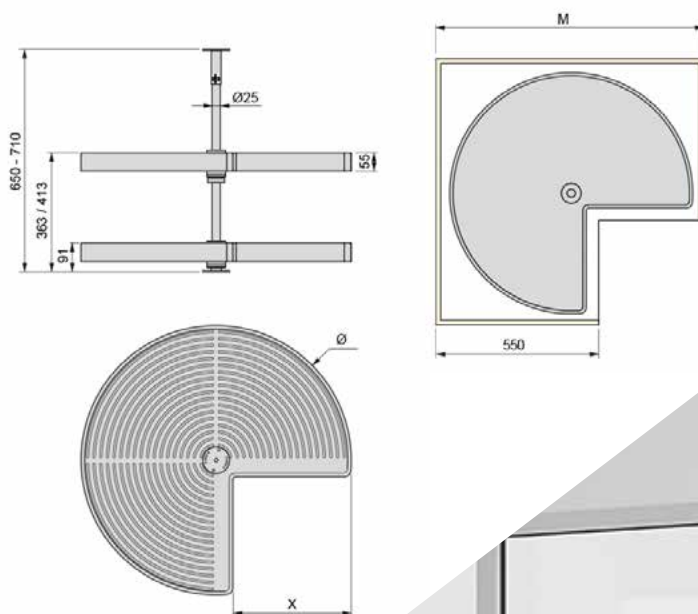
33.855 ден.



SHELVO 3/4

Систем за аголен елемент

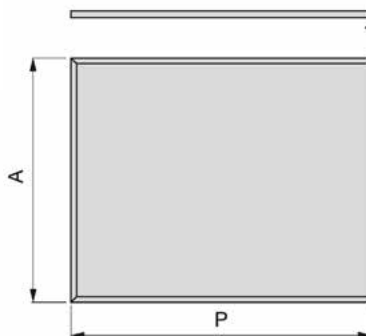
- 3/4 Кружни полици кои ротираат на осовина,
- Наменети за аголни елементи со минимална димензија 800x800mm
- Се подесува на различни висини.
- Носивост до 2x20kg или вкупно 40kg
- Изработена е од материјал високоотпорен на механички удари, UV зраци, и не создава електрицитет при триење со друг тип на материјали.



90022 | **6.530** ден.

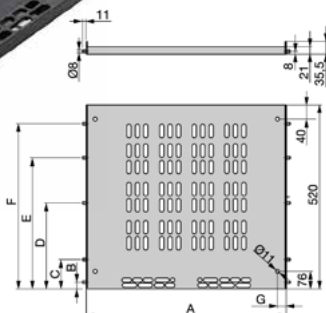


Алуминиумска заштита за под садопер



Шифра	Димензија	Финиш	Цена
7696	600 / 18 x 510	Сребрен	565 ден.
7755	900 / 18 x 510	Сребрен	823 ден.
7684	1200 / 18 x 510	Сребрен	1.105 ден.

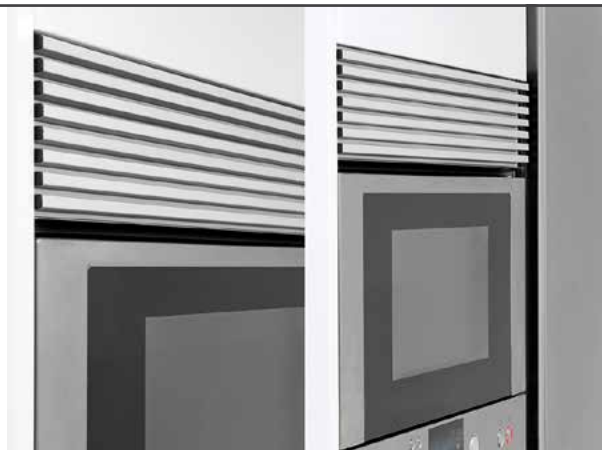
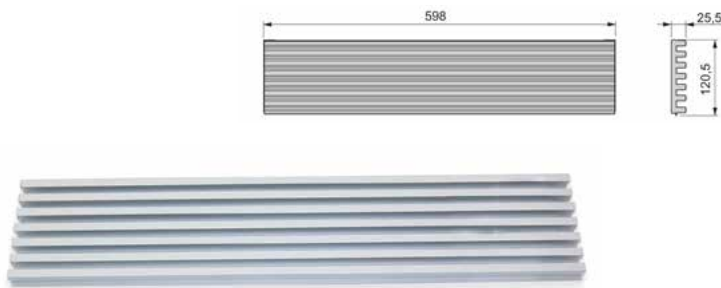
Base Frigo



- За фрижидери со должина од 60 см.
- Модели: за 16mm и 18mm
- Основата е перфорирана за вентилација на фрижидерот.

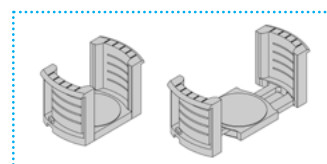
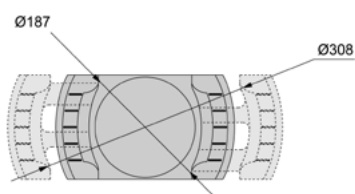
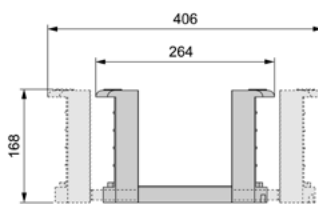
7708 | **1.603** ден.

Решетка за фурна



Шифра	Финиш	Цена
90138	Елоксиран мат	1.285 ден.

Држач за чинии 187-308mm

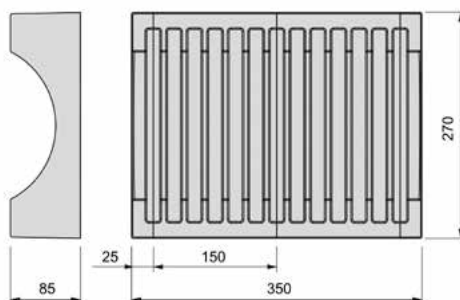


Шифра
90325

Финиш
Сив

Цена
2.125 ден.

Држач за чинии



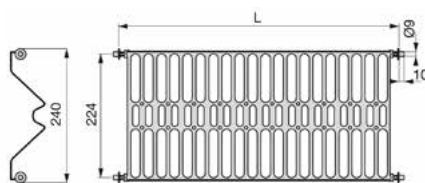
Шифра
92067

Димензии
350 x 270mm

Финиш
Антрацит

Цена
3.293 ден.

Организатор за чинии



Шифра

L

Цена

92198

535 - 570mm

4.644 ден.

90739

735-770mm

5.482 ден.

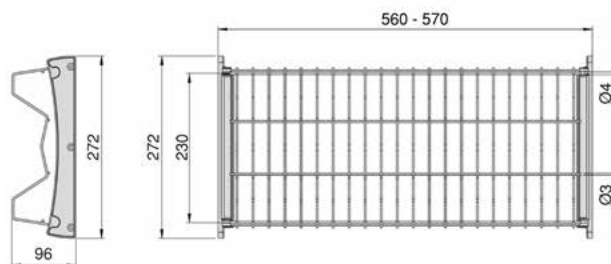
93483

835 - 870mm

5.908 ден.



Организатор за чинии



Шифра	L	Цена
93631	560 - 570mm	4.644 ден.
93632	760 - 770mm	5.482 ден.
93993	860 - 870mm	5.908 ден.

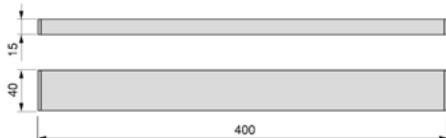


Магнетен држач за ножеви

- Можност за вертикално или хоризонтално позиционирање.
- Лесна монтажа со самолеплива лента
- Димензија:
Должина 400 mm,
Ширина 40 mm,
Дебелина 15 mm
- Вграден магнет, нерѓосувачки челик



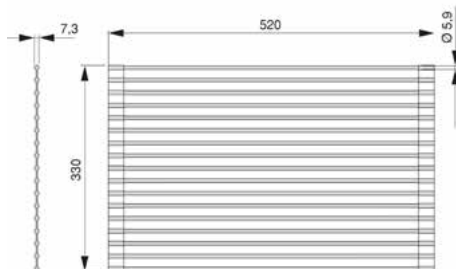
Монтажа со самолеплива лента од задната страна



Шифра | Цена
92755 | **1.677** ден.



Полица за раб.плоча НОСИВОСТ 14kg.

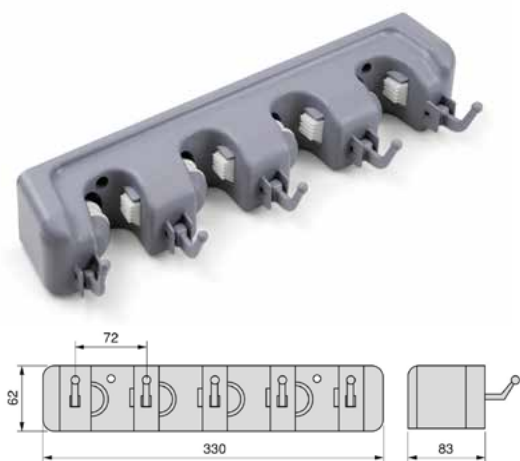


Шифра | Цена
93494 | **1.685** ден.



Закачалка за метла и џогер

5 закачалки и 4 држачи



- 5 закачалки и 4 места за закачување на метли и џогери со држачи кои се адаптираат на дебелината на рачката.

- Димензии:
Должина: 330mm,
Ширина: 62mm,
Дебелина: 83mm

- Пластика, сива.

Шифра

92756

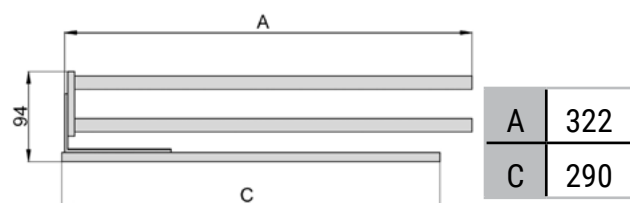
Цена

1.143 ден.



КУЊНСКИ СИСТЕМИ

Закачалка на извлекување за крпи 310mm



Шифра

90752

Финиш

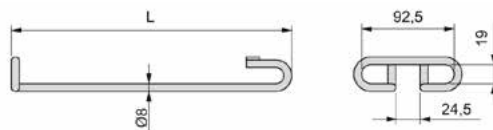
Алуминиум мат

Цена

1.340 ден.

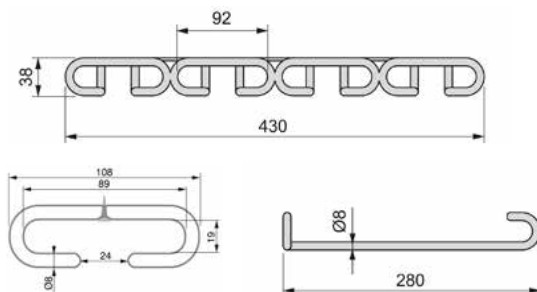
SUPRA држач за чаши

1 x 280mm



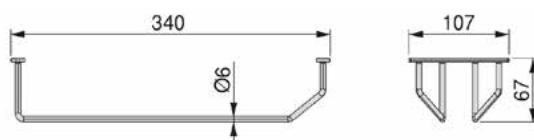
Шифра	Димензија	Финиш	Цена
91761	1 x 280mm	хром	736 ден.

4 x 280mm



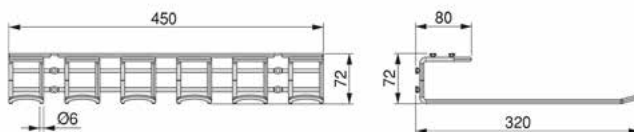
Шифра	Димензија	Финиш	Цена
92403	4 x 280mm	хром	2.875 ден.

1 x 370mm



Шифра	L	Цена
91758	1 x 370mm	529 ден.

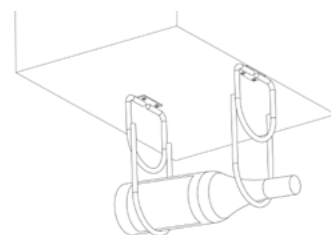
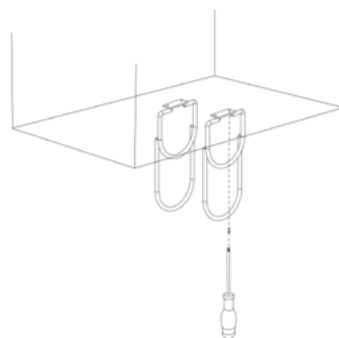
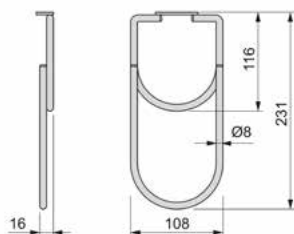
5 x 450mm



Шифра	L	Цена
91759	5 x 450mm	3.555 ден.

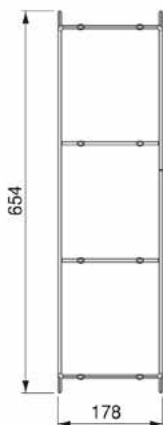
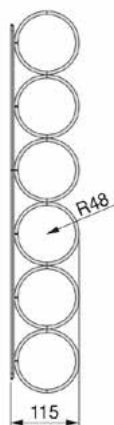
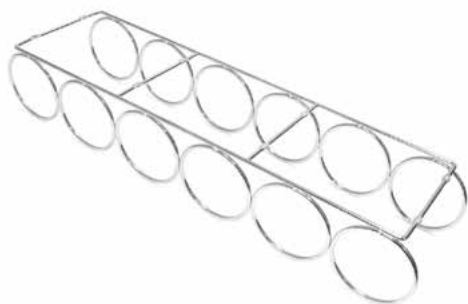


SUPRA држач за шишиња



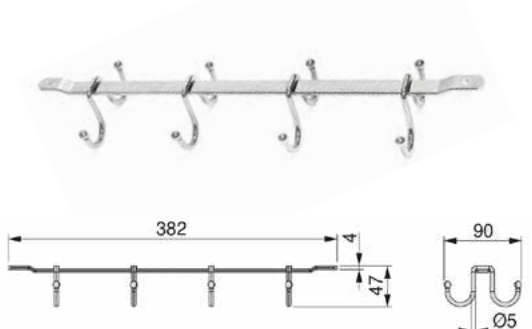
Шифра | Димензија | Финиш | Цена
92402 | **108 x 231** | **хром** | **1.029** ден.

SUPRA држач за шишиња



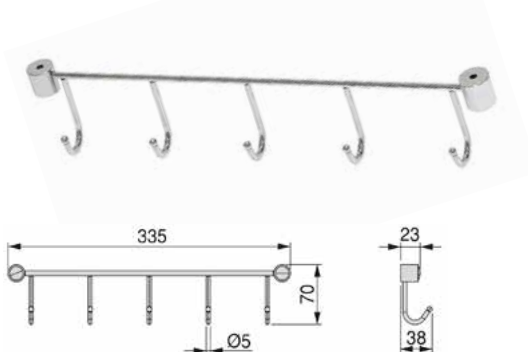
Шифра | L | Цена
91760 | **670 x 190mm** | **2.027** ден.

SUPRA закачалка 8 L=380mm



91765 | **410** ден.

SUPRA закачалка 5 L=330mm



91766 | **655** ден.

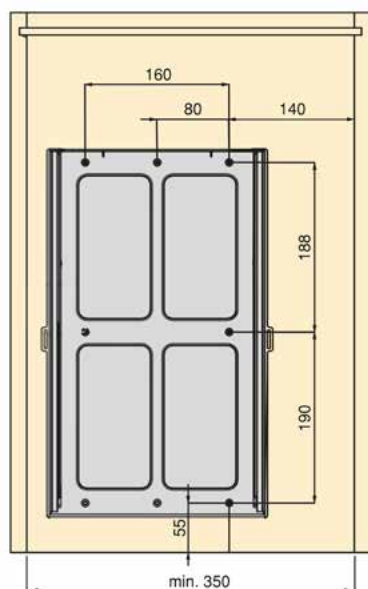
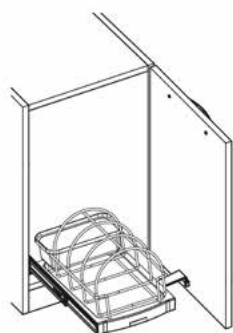
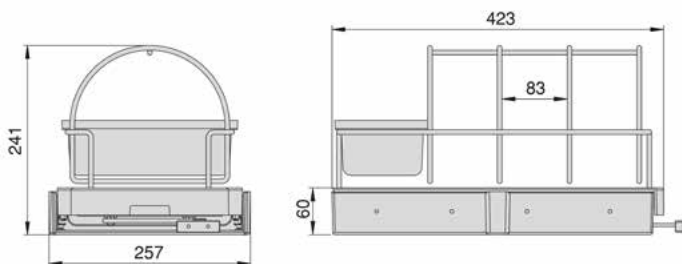
Организатор за кујнски додатоци на извлекување



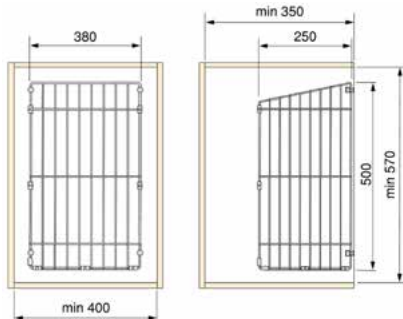
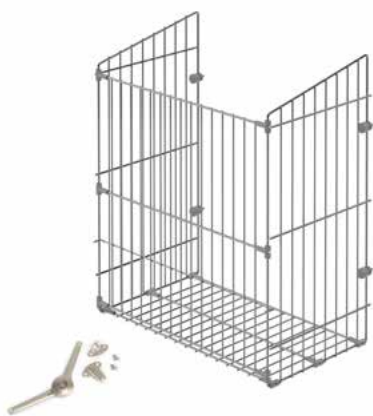
- Важи за вградување во модули со минимални внатрешни мерења ширина 260мм, длабочина 430мм и висина 245мм.

- Челик и пластика во антрацитен сив финиш

94847 | **3.912** ден.



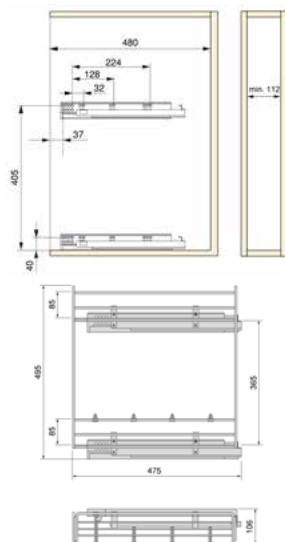
Сет систем со корпа за алишта - хром



Шифра	Димензија /mm	Капацитет	Цена
93995	500x380x250	40l	2.892 ден.



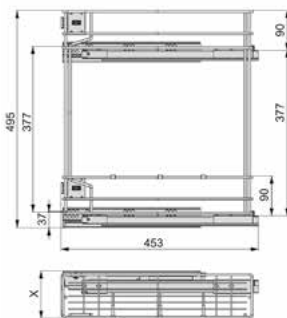
SUPRASTAR M15



- За елемент 15 cm
- Корпа за шишиња со целосно извлекување
- Со корпи на две висини
- Со меко затворање
- Носивост 30kg
- Ширина 112mm
- Монтажа само на лева страна
- Хром финиш

94087 | 3.922 ден.

SUPRA M20

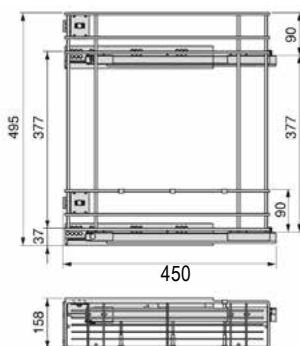


X 158mm

- За елемент 20 cm
- Корпа за шишиња со целосно извлекување
- Со корпи на две висини
- Со меко затворање
- Носивост 2x12,5kg ли вкупно 25kg
- Ширина 158mm
- Монтажа само на лева страна

2780 | 4.608 ден.

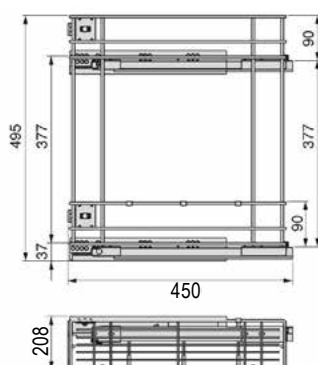
TITANE M15



- За елемент 15 cm
- Корпа за шишиња со целосно извлекување
- Со корпи на две висини
- Со меко затворање
- Носивост 25kg
- 5D Подесување
- Антрацит финиш

92562 | 3.653 ден.

TITANE M20



- За елемент 20 cm
- Корпа за шишиња со целосно извлекување
- Со корпи на две висини
- Со меко затворање
- Носивост 25kg
- 5D Подесување
- Антрацит финиш

92561 | 5.620 ден.

SUPRAMAX

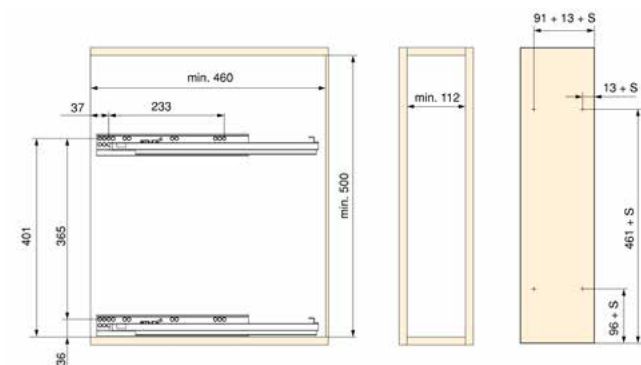
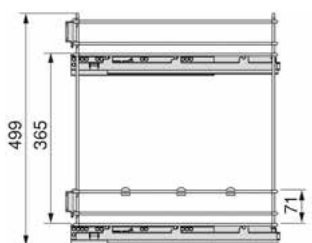


- Корпа за шишиња со целосно извлекување
- Со корпи на две висини
- Со меко затворање
- Носивост 30кг
- 5D Подесување
- Хром финиш

SUPRAMAX M15

- За елемент 15cm

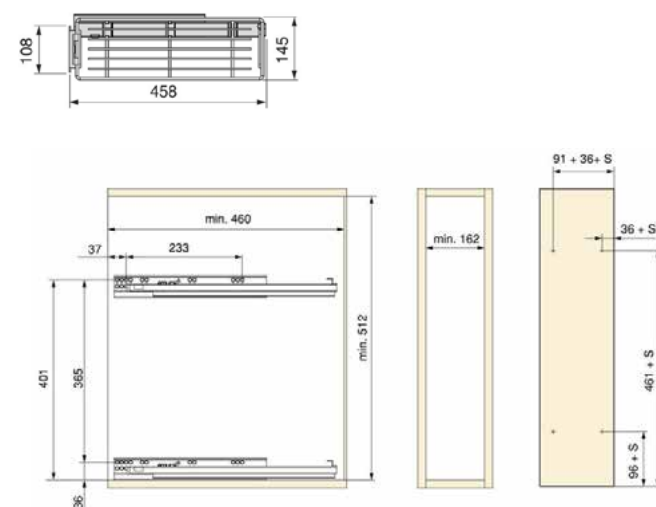
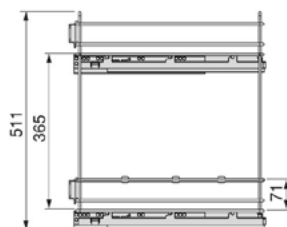
94232 | **2.575** ден.



SUPRAMAX M20

- За елемент 20cm

95058 | **4.016** ден.



Канта за отпадоци 5L.



Шифра

93391

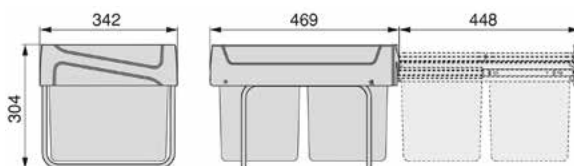
Финиш

Антрацит

Цена

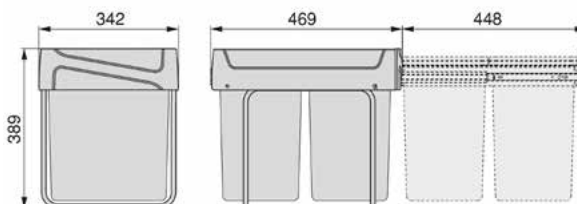
1.092 ден.

Канта за отпадоци М40 - 2 x 15 l.



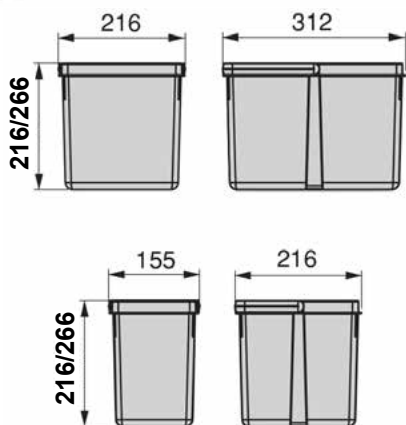
Шифра	Финиш	Цена
92077	Антрацит	5.218 ден.

Канта за отпадоци М40 - 2 x 20 l.



Шифра	Финиш	Цена
92076	Антрацит	5.480 ден.

Канта за отпадоци сет за фиока



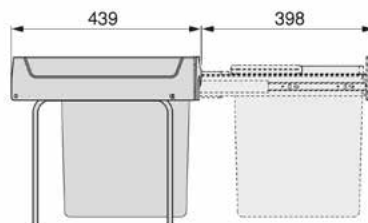
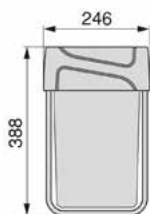
База за канта М60



Шифра	A/mm	P/mm	Финиш	Цена
90157	536	482	Антрацит	2.980 ден.
92287	736	482	Антрацит	2.997 ден.
92288	836	482	Антрацит	3.044 ден.

Шифра	H/mm	сет	Цена
90156	216	2x 12l	2.119 ден.
92527	266	2x 15l	2.120 ден.
93390	216	1 x 2l	1.025 ден.
92290	216	2x 12l + 2x 6l	3.373 ден.
92289	266	2x 15l + 2x 7l	3.912 ден.

Канта за отпадоци М30 - 1 x 20 l.



Шифра

92075

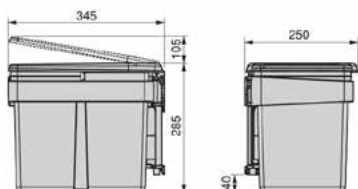
Финиш

Антрацит

Цена

4.336 ден.

Канта за отпадоци 1 x 15l



Шифра

90158

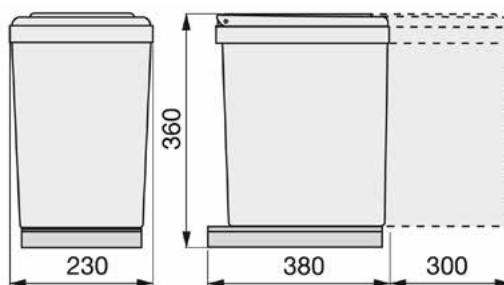
Финиш

Антрацит

Цена

1.118 ден.

Канта за отпадоци

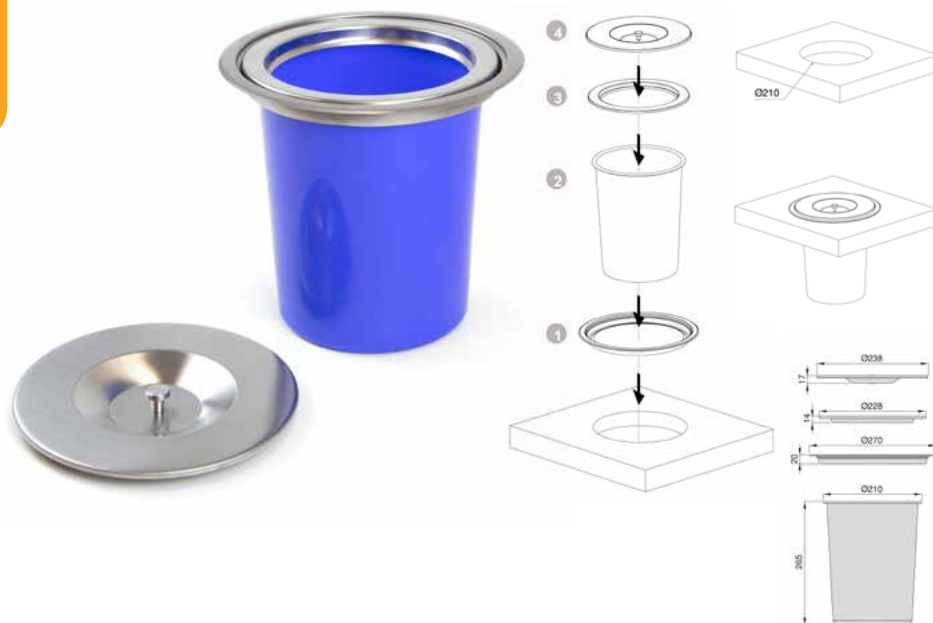


- Капацитет: 16l
- Рачно извлекување
- Капакот се отвора автоматски.

90010

3.536 ден.

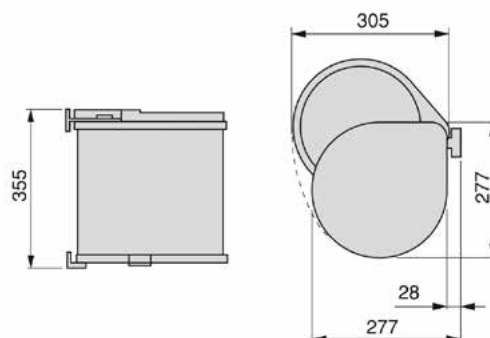
Канта за отпадоци за работни плочи



- ▶ Канта за отпадоци за кујна со капаче и капацитет од 8l.
- ▶ Висина: 265mm
- ▶ Дијаметарот на надворешниот прстен: Ø270mm. Се монтира во дупка со дијаметар од Ø210mm
- ▶ Помошни прстени за држење на ќесата.
- ▶ Сина пластика и метални прстени

92531 | **2.890** ден.

Канта за отпадоци



- Капацитет: 13l

Шифра

7861 |

7915 |

Финиш

Бел

Сив

Цена

| **1.345** ден.

| **1.290** ден.

Канта за отпадоци за работни плочи



- ▶ Канта за отпадоци со 3 x 9l. прегради
- ▶ Секој дел се отвора посебно
- ▶ Вградено меко затворање на капачињата
- ▶ Димензии: Должина 52cm x ширина 30cm x висина 44cm.

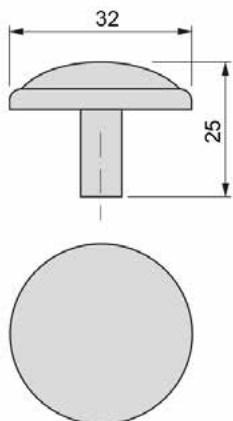
92929 | **8.733** ден.

emuca 



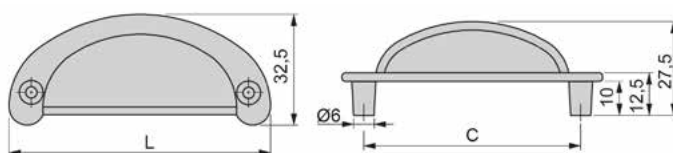
Рачки

MALI Рачка за мебел



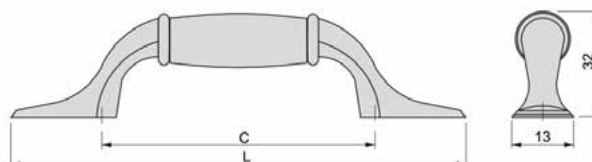
Шифра	С/мм	Материјал	Финиш	Цена
90067	о	Замак	Бронзена	67 ден.
90688	о	Замак	Црна	58 ден.

MARRAKECH Рачка за мебел



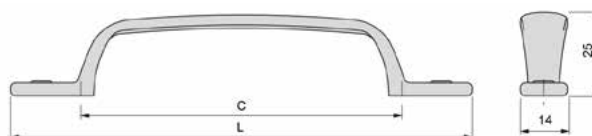
Шифра	С/мм	L/мм	Материјал	Финиш	Цена
90068	64	77	Замак	Бронзена	131 ден.
90069	64	77	Замак	Црна	169 ден.

PAPUA Рачка за мебел



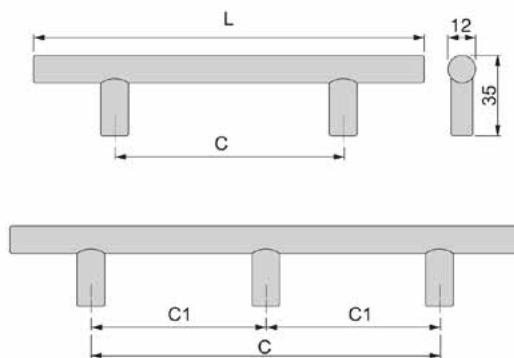
Шифра	С/мм	L/мм	Материјал	Финиш	Цена
90066	76	127	Замак	Старо Сребро	175 ден.
90767	76	127	Замак	Бронза	171 ден.

NAIROBI Рачка за мебел



Шифра	С/мм	L/мм	Материјал	Финиш	Цена
90689	96	139	Замак	Бронза	117 ден.

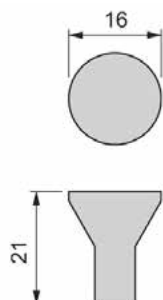
ORLANDO Рачка за мебел



РАЧКИ

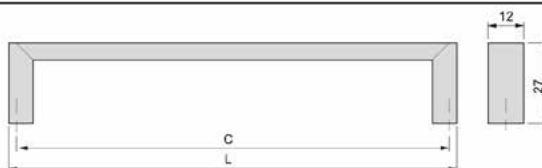
Шифра	C/mm	L/mm	Материјал	Финиш	Цена
90314	128	188	Челик	Никел сатен	145 ден.
90315	160	210	Челик	Никел сатен	189 ден.
90316	192	252	Челик	Никел сатен	191 ден.
90317	224	274	Челик	Никел сатен	205 ден.
90318	320	400	Челик	Никел сатен	238 ден.
90319	384	400	Челик	Никел сатен	315 ден.

TUCSON Рачка за мебел



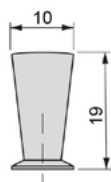
Шифра	Ø/mm	Материјал	Финиш	Цена
90320	16	Замак	Никел сатен	49 ден.
90747	16	Замак	Алуминиум мат	55 ден.

FUJI Рачка за мебел



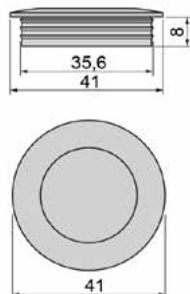
Шифра	C/mm	L/mm	Материјал	Финиш	Цена
90321	96	103	Замак	Алуминиум мат	116 ден.
90322	128	135	Замак	Алуминиум мат	153 ден.
90323	160	168	Замак	Алуминиум мат	196 ден.

MONTEVIDEO Рачка за мебел



Шифра	Ø/mm	Материјал	Финиш	Цена
92078	10	Месинг	Никел сатен	64 ден.

OREGON Рачка за мебел



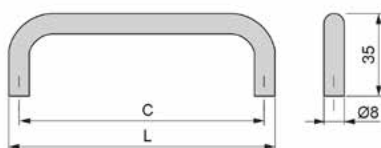
Шифра	Ø/мм	Материјал	Финиш	Цена
90163	35	Замак	Мока	94 ден.
90164	35	Замак	Никел сатен	125 ден.

AUSTIN Рачка за мебел



Шифра	C/мм	L/мм	Материјал	Финиш	Цена
90768	128	184	Алуминиум	Хром мат	177 ден.
90513	128	184	Алуминиум	Никел сатен	177 ден.

COIMBRA Рачка за мебел



Шифра	C/мм	L/мм	Материјал	Финиш	Цена
91113	96	104	Челик	Хром мат	70 ден.
91114	128	136	Челик	Хром мат	81 ден.

SIENA Рачка за мебел



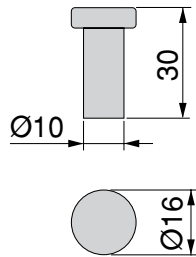
Шифра	C/мм	L/мм	Материјал	Финиш	Цена
91139	96	107	Замак	Хром мат	269 ден.
91141	96	107	Замак	Никел Сатен	275 ден.

emuca 



Закачалки

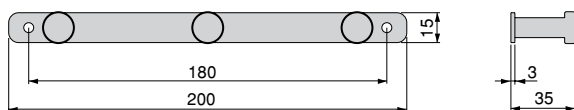
WELLINGTON Закачалка



- ▶ Се монтира во соби за отворање повеќе простор, како во спални соби или плакари.
- ▶ Лесна монтажа
- ▶ Црн и алуминиум мат финиши.
- ▶ Лесно се чисти.

Шифра	Материјал	Финиш	Цена
93048	Замак	Хром	158 ден.
93049	Замак	Црна	184 ден.

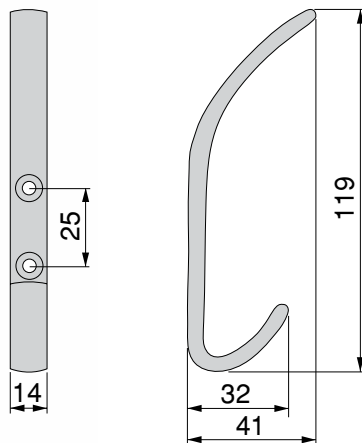
HAMILTON Закачалка



- ▶ Се монтира во соби за отворање повеќе простор, како во спални соби или плакари.
- ▶ Лесна монтажа
- ▶ Црн и алуминиум мат финиши.
- ▶ Лесно се чисти.

Шифра	Материјал	Финиш	Цена
93051	Челик	Црна	1.453 ден.

NELSON Закачалка



- ▶ Се монтира во соби за отворање повеќе простор, како во спални соби или плакари.
- ▶ Лесна монтажа
- ▶ Црн и алуминиум мат финиши.
- ▶ Лесно се чисти.

Шифра	Материјал	Финиш	Цена
93046	Алуминиум	Алуминиум мат	464 ден.
93050	Алуминиум	Црна	423 ден.





emuca 



Осветлување

PRO
DESIGN



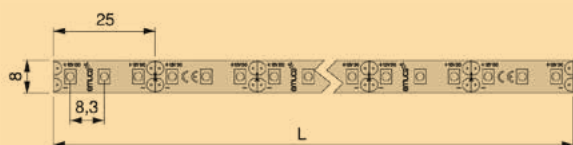
emusa



LYNX LED лента 9,6W/m IP20**



0,25 m	1.947 lx
0,50 m	675 lx
0,75 m	341 lx
1,00 m	203 lx
1.25 m	153 lx



- Самолеплива лед лента со природно бела и топло бела светлина за повеќе намени (простории, работни места и мебел).

- Одлична намена има за скриено осветлување, кое се рефлектира од ѕидните површини и површините на мебел

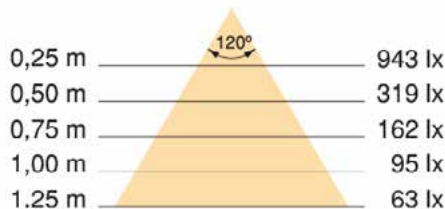
- Светлечка сила 9,6 W/m
Должина на котур 5m

90924 | Ладно бела, 4.000 K* | 362 ден.

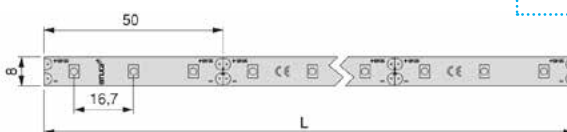
* Цената се однесува на должен метар

** Повеќе нема да се произведува

LYNX LED лента 4,8W/м IP20



* Цената се однесува на должен метар



6 W 7080920
15 W 7001420
30 W 7001320
50 W 5008420
72 W 5008520



MOTION 5915020
SWITCH 5914120
DIMMER 5008720



SWITCH 7001520
DOOR 7001720
MOTION 7001820
METAL 7001920

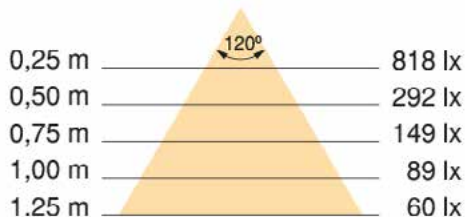


DIMMER 5053125
SWITCH 5007125
MOTION 5007025

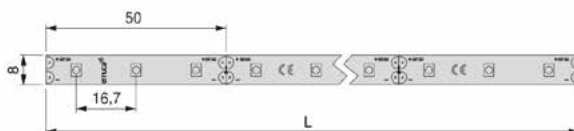
90744 | Ладно бела, 6.000 K | **289 ден.**

90997 | Топло бела, 3.000 K | **298 ден.**

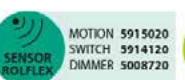
LYNX LED лента 4,8W/м IP65



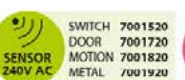
* Цената се однесува на должен метар



6 W 7080920
15 W 7001420
30 W 7001320
50 W 5008420
72 W 5008520



MOTION 5915020
SWITCH 5914120
DIMMER 5008720



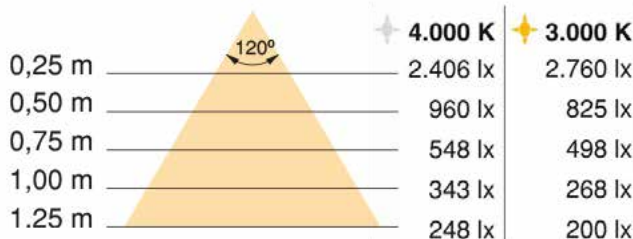
SWITCH 7001520
DOOR 7001720
MOTION 7001820
METAL 7001920



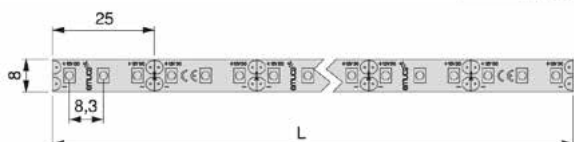
DIMMER 5053125
SWITCH 5007125
MOTION 5007025

90745 | Ладно бела, 6.000 K | **469 ден.**

LYNX LED лента 9,6W/м IP20



- Самолеплива лед лента со природно бела и топло бела светлина за повеќе намени (простории, работни места и мебел).
- Одлична намена има за скриено осветлување, кое се рефлектира од ѕидните површини и површините на мебел
- Светлечка сила 9,6 W/м
- Должина на котур 5m



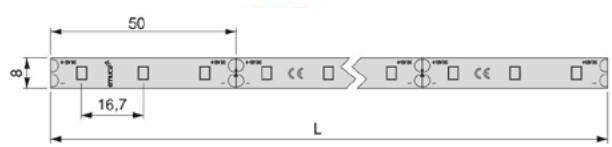
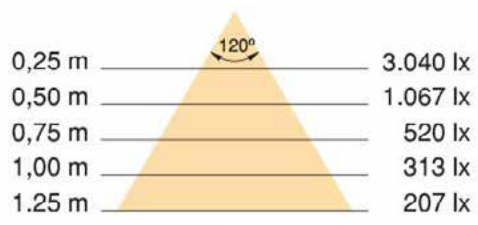
* Цената се однесува на должен метар

95044 | Ладно бела, 6.000 K | **315 ден.**

94106 | Природно бела, 4.000 K | **386 ден.**

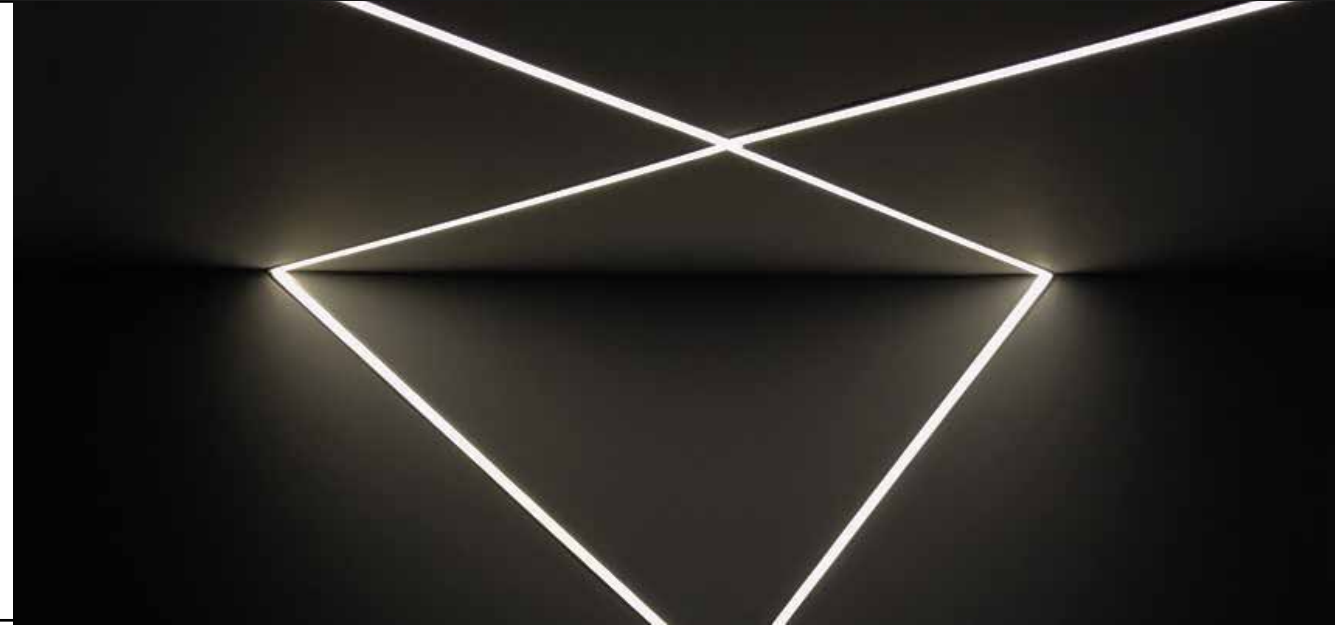
94105 | Топло бела, 3.000 K | **386 ден.**

LYNX Premium 14,4W/m IP20

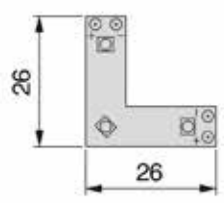


92291	Топло бела, 3.000K	535 ден./m
92292	Природна бела, 4.000K	560 ден./m
92293	Ладно бела, 6.000K	534 ден./m

* Цената се однесува на должен метар



ROLFLEX L-конектор 0.2W



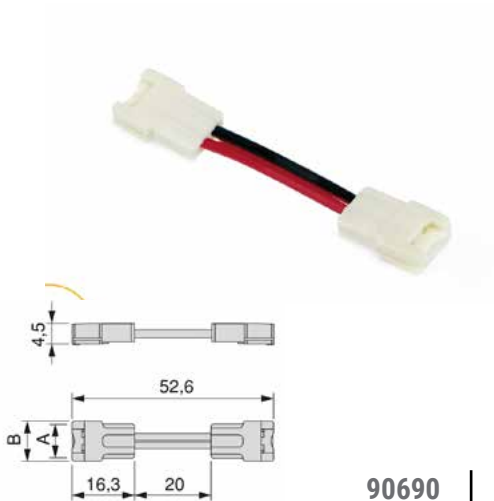
ROLFLEX 8mm конектор

90054 | 74 ден.

- Со вграден сензор за детектирање на движења
- Време на исклучување 1 минута и 20 секунди по престан на движењата
- Влаготпорност IP20

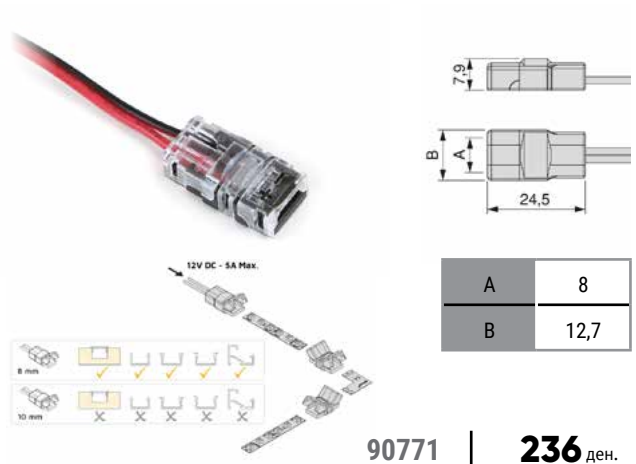
Шифра	Финиш	Цена
90057	Ладно бела, 7.000 K	98 ден.
90056	Топло бела, 3.500 K	98 ден.

LYNX Q конектор - кабел 8mm



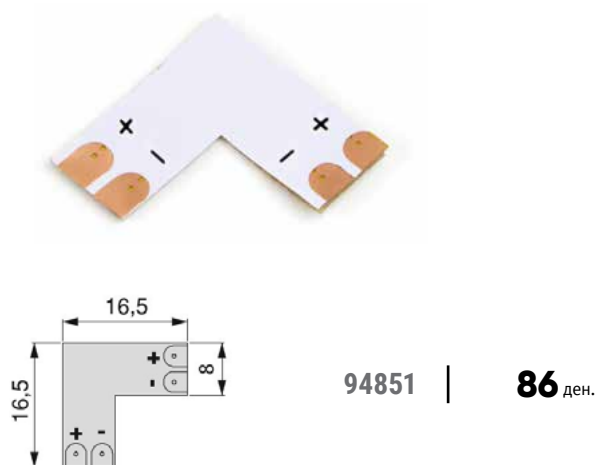
90690 | **188** ден.

LYNX H приклучен кабел



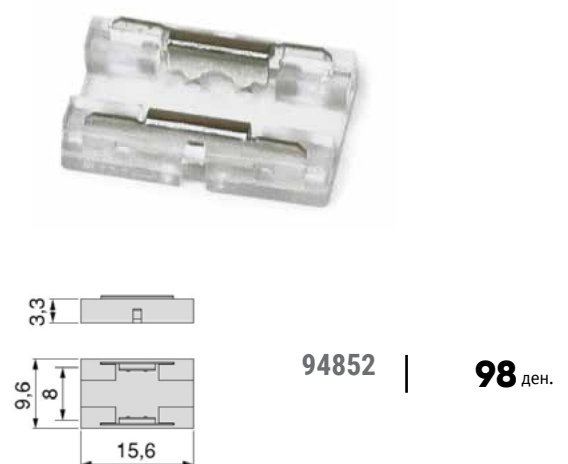
90771 | **236** ден.

LYNX Q конектор - кабел 8mm



94851 | **86** ден.

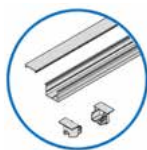
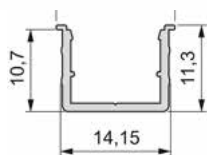
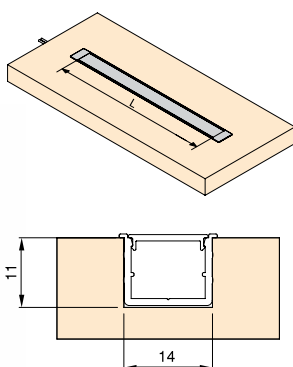
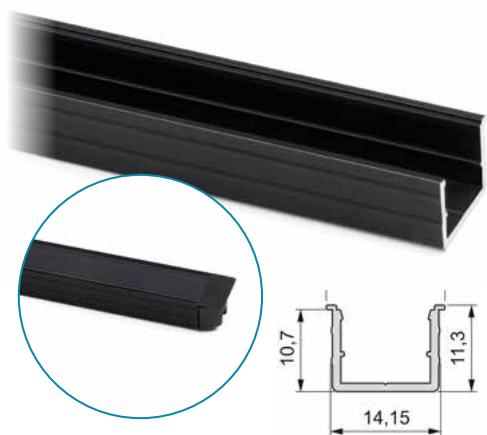
LYNX H приклучен кабел



94852 | **98** ден.



LYNX W Вградлив профил



LYNX W

Сет капачиња за вграден профил

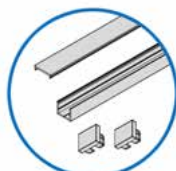
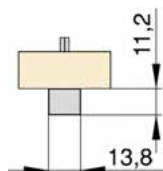
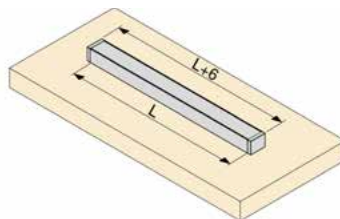
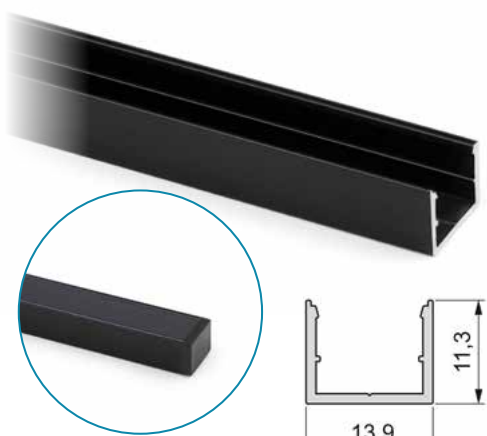


92398 | Црн | 105 ден.

95057 | Бела | 64 ден.

Шифра	Финиш	L	Цена
92284	Црн	2.35m	1.347 ден./ком.
93490	Сив	2.35m	939 ден./ком.
95054	Бел	2.35m	796 ден./ком.
95052	Црн	3.9m	1.502 ден./ком.
95053	Бел	3.9m	1.044 ден./ком.

LYNX W Надграден профил



LYNX W

Сет капачиња за надграден профил

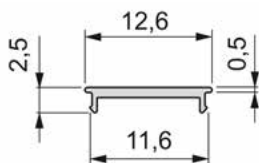


92285 | Црн | 236 ден.

93199 | Сив | 241 ден.

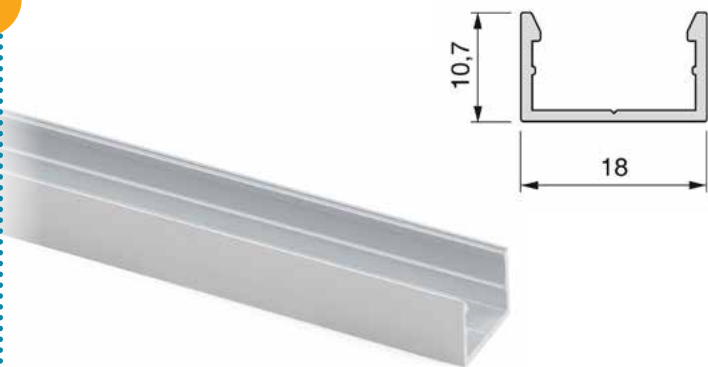
Шифра	Финиш	L	Цена
92286	Црн	2.35m	1.105 ден./ком.
92750	Елоксиран мат	2.35m	728 ден./ком.

LYNX W Маска за надграден профил

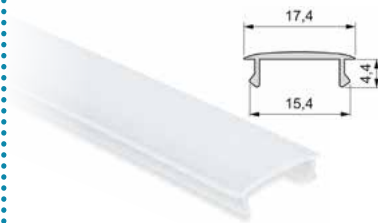


Шифра	Финиш	L	Цена
92283	Црн	2.35m	847 ден./ком.
93198	Бел	2.35m	773 ден./ком.
95055	Црн	3.9m	1.026 ден./ком.
95056	Бел	3.9m	922 ден./ком.

LYNX LED профил



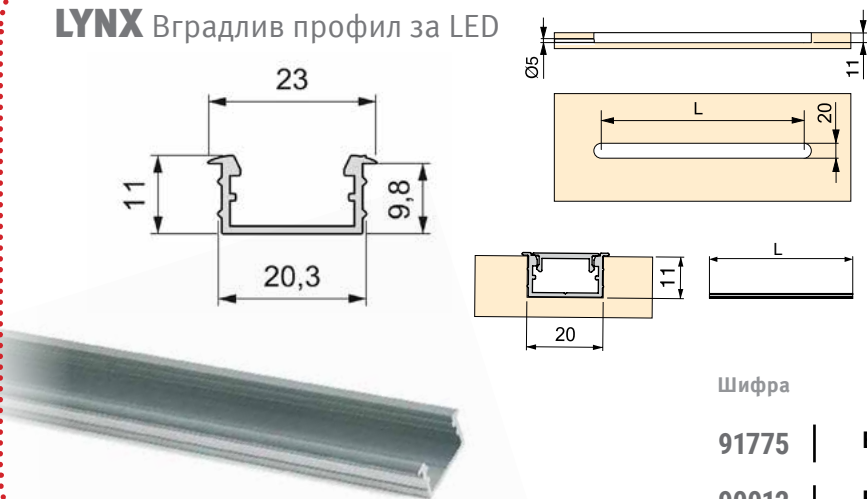
LYNX Маска за надграден профил



Шифра	Финиш	L/m	Цена
90014	Бел	2.35	658 ден./ком.
91776	Бел	2.9	783 ден./ком.

Шифра	L	Цена
92399	2.35 m	718 ден./ком.

LYNX Вградлив профил за LED



LYNX Маска за надграден профил



Шифра	Финиш	L/m	Цена
90014	Бел	2.35	658 ден./ком.
91776	Бел	2.9	783 ден./ком.

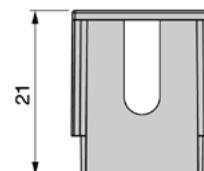
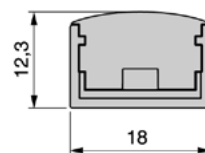
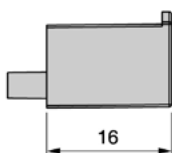
Шифра	Финиш	L	Цена
91775	Елоксиран Мат	2.9m	1.057 ден./ком.
90012	Елоксиран Мат	2.35m	732 ден./ком.

LYNX Аголен надграден профил за LED



Шифра	Финиш	L	Цена
91689	Елоксиран Мат	2.35m	897 ден./ком.
92754	Елоксиран Мат	2.9m	1.242 ден./ком.

LYNX Сет капачиња за LED профил



Шифра

90015

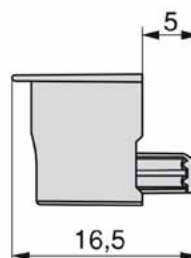
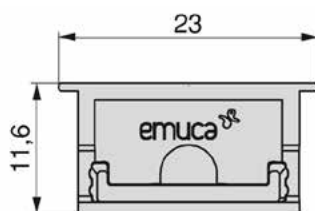
Финиш

Сив

Цена

245 ден.

LYNX Сет капачиња за вградлив профил за LED



Шифра

90018

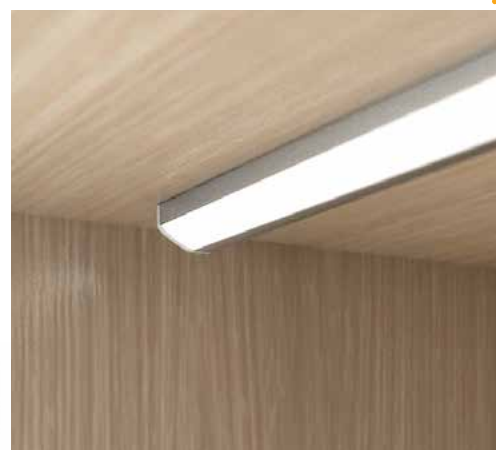
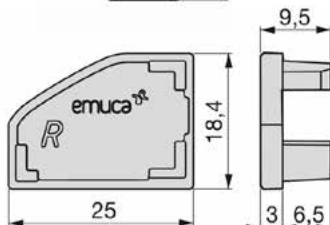
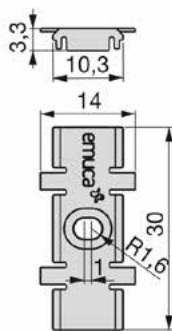
Финиш

Сив

Цена

105 ден.

LYNX Сет капачиња за аголен надграден профил за LED



Шифра

90746

Финиш

Сив

Цена

259 ден.

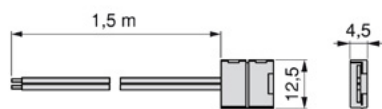


PRO
DESIGN

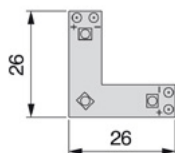
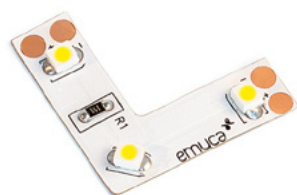
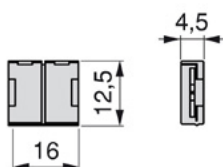


ROLFLEX

90053



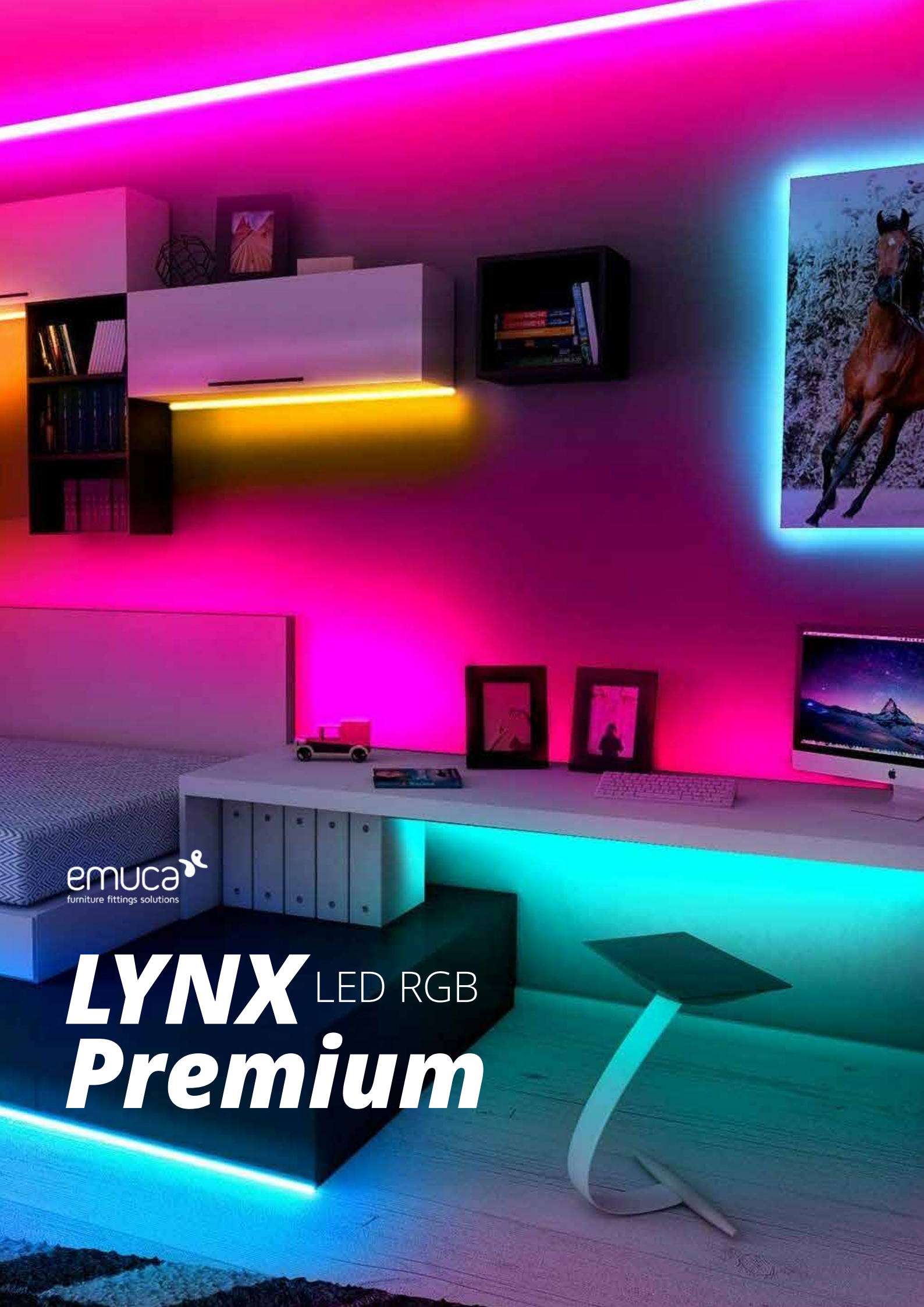
90054



90057 | Ладно бела, 7,000 K

90056 | Топло бела, 3,500 K

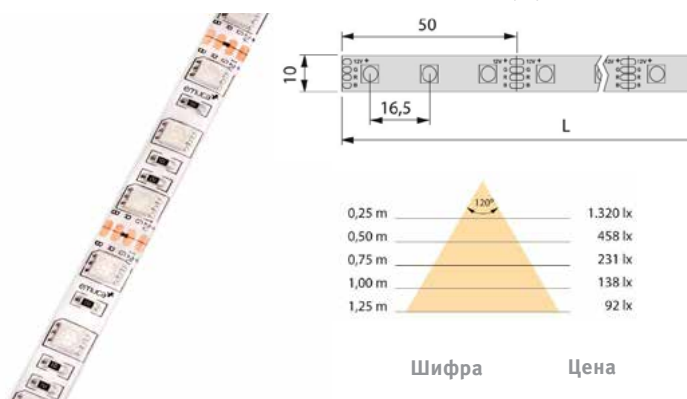




emuca
furniture fittings solutions

LYNX LED RGB **Premium**

LYNX Premium RGB LED лента, 14.4 W/m, IP65, 5m



Шифра | Цена
92905 | **921** ден./m

* Цената се однесува на должен метар

LYNX Premium RGB Dimmer контролер



Шифра | Цена
92908 | **2.879** ден./ком.

LYNX Premium RGB кабел, 10mm



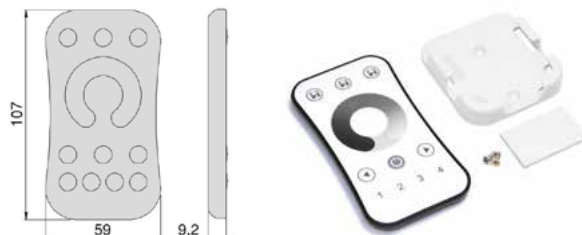
Шифра | Цена
92906 | **157** ден./ком.

LYNX Premium RGB далечински управувач



Шифра | Цена
92907 | **2.077** ден./ком.

LYNX Premium RGB Dimmer далечински управувач



Шифра | Цена
92909 | **2.241** ден./ком.

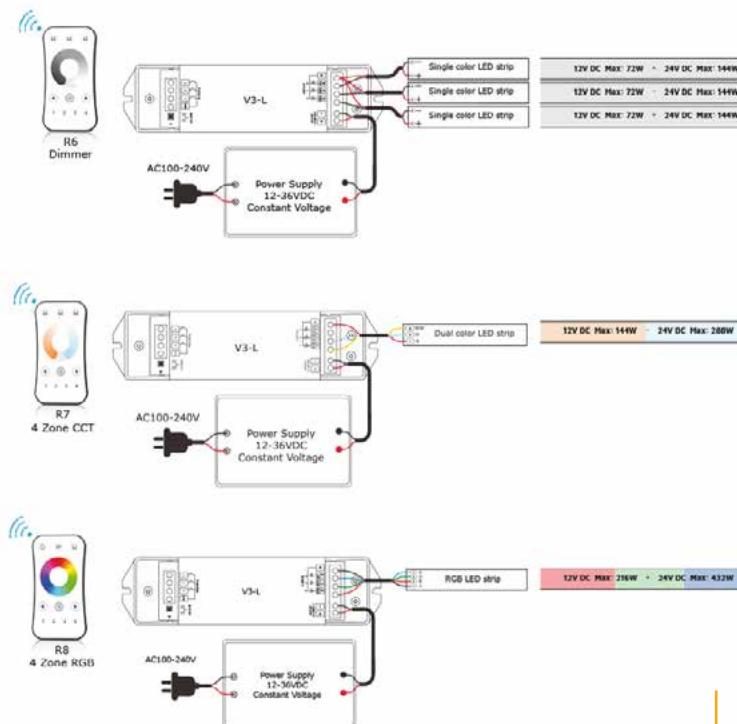
LYNX Premium RGB конектор



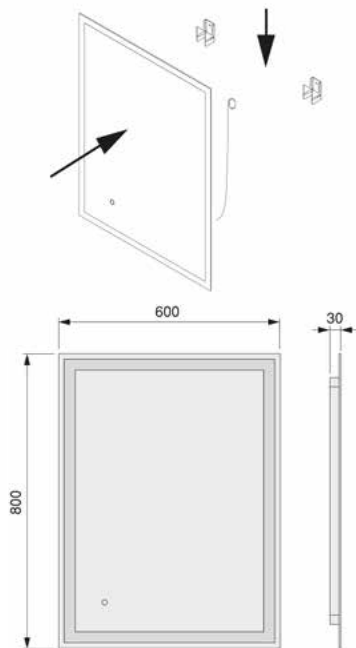
Шифра | Цена
92919 | **65** ден./ком.

(*) W

	12V DC	24V DC
	72W x 3	144W x 3
	144W	288W
	216W	432W



HERCULES огледало за бања со фронтален лед



- ▶ Квадратно огледало за бања со предно ЛЕД светло (4000К).
- ▶ Систем против замаглување: отпорно на влажност и капки од вода.
- ▶ Висина: 800mm
- ▶ Ширина: 600mm
- ▶ Дебелина на огледало: 4mm
- ▶ Лесна монтажа



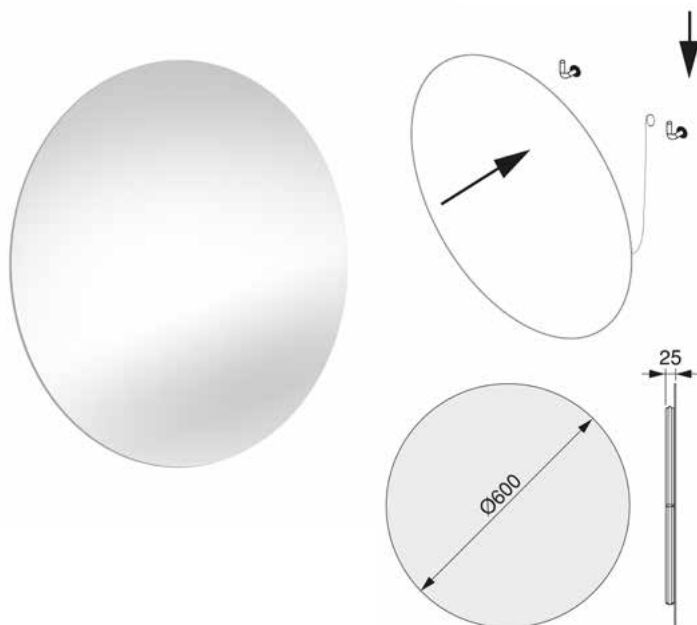
Шифра

Цена

92534 | **15.627** ден.



CASSIOPEIA огледало за бања со лед



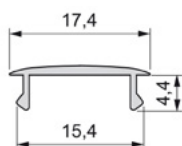
- ▶ Кружно огледало за бања со задно ЛЕД светло (4000К).
- ▶ Систем против замаглување: отпорно на влажност и капки од вода.
- ▶ Димензија: Ø600mm
- ▶ Дебелина на огледало: 4mm
- ▶ Лесна монтажа



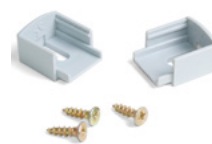
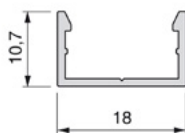
Шифра Цена
92538 | 13.775 ден.



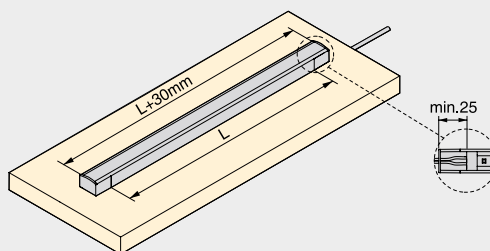
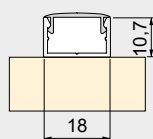
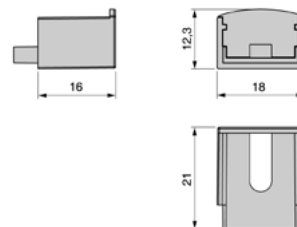
L
90014 | 2m
90013 | 4m



L
90012 | 2m
90011 | 4m



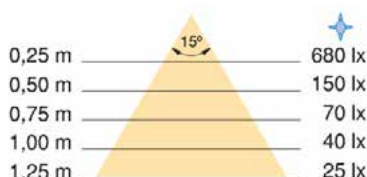
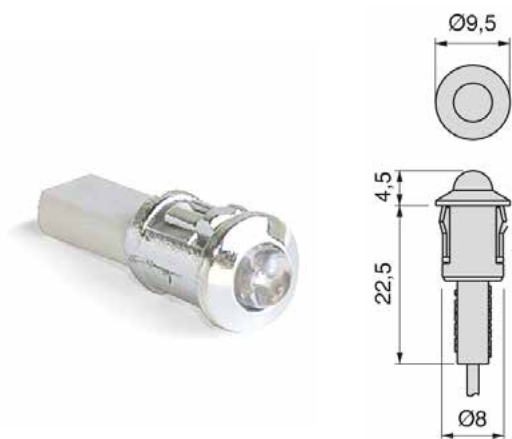
Финиш
90015 | Сива







SPOT LED тело 0,3W



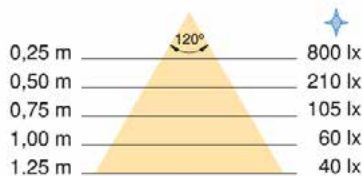
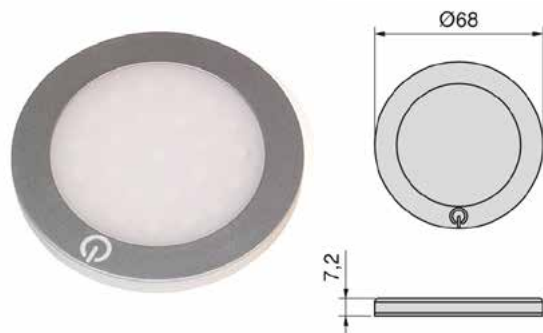
- Спот
- Вградлива лед светилка
- Мала сидна светилка за насочено ограничено осветлување.
- Наменета е за осветлување на површините на мебелот
- 6000K, ладно бела светлина

12V DC	6 W	7080920	SWITCH	7001520	DIMMER	5053125		
	15 W	7001420		DOOR		7001720	SWITCH	5007125
	30 W	7001320		MOTION		7001820	MOTION	5007025
	50 W	5008420		METAL		7001920		
	72 W	5008520						

90038 | 251 ден.



HIDRA LED тело 2W

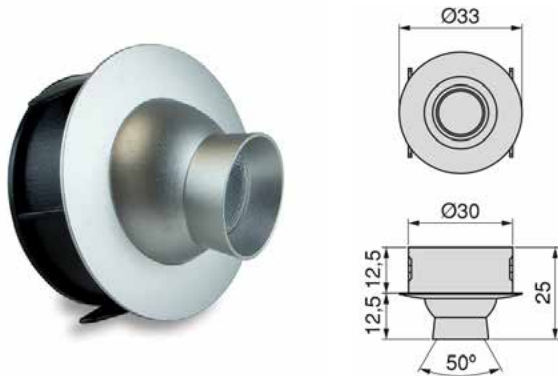


- Надградна лед светилка
- Тенка и кружна форма
- Со палење и гасење на допир
- Достапна во сива металик и мат алуминум
- Со дифузер за хомогено осветлување
- 6000K, ладно бела светлина

12V DC	6 W	7080920	SENSOR SWITCH
	15 W	7001420	
	30 W	7001320	
	50 W	5008420	
	72 W	5008520	

90040 | 1.285 ден.

POLARIS LED тело 1,2W



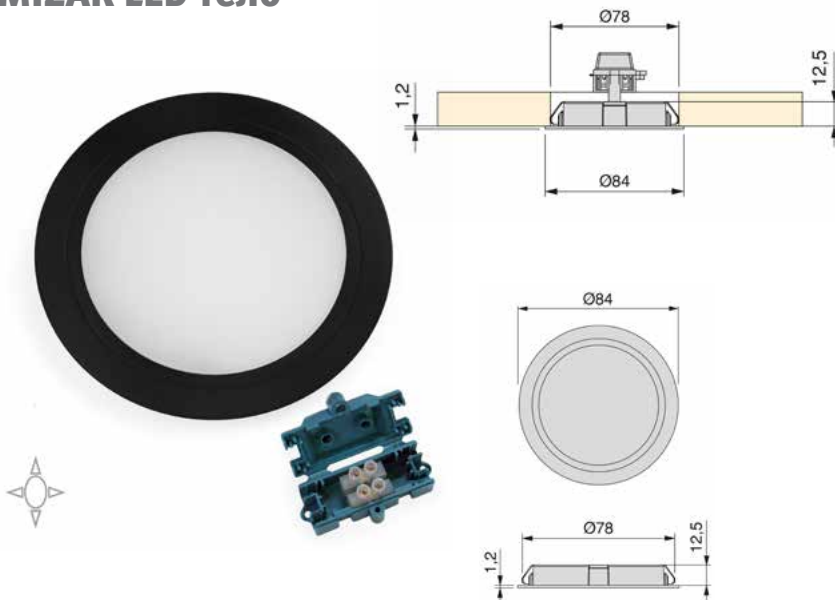
- Поларис е совршена за дискретно осветлување.
- Со вградливо тело со отвор Ø30mm
- Изработена е од алуминиум со елоксиран мат сребрен финиш
- Може а се насочува во различни правци
- 4000K, природно бела светлина

90039 | 1.227 ден.

0,25 m	90°	4.390 lx
0,50 m		1.115 lx
0,75 m		525 lx
1,00 m		295 lx
1,25 m		195 lx



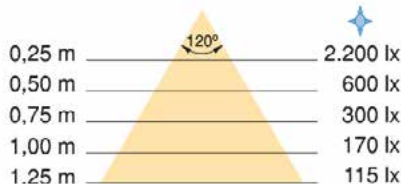
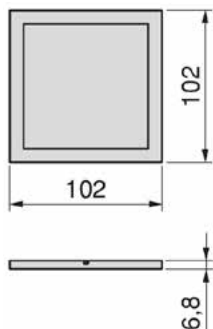
MIZAR LED тело



- Декоративен рефлектор за мебел со LED технологија со мала потрошувачка.
- Не бара дополнителен конвертор бидејќи работи на 230V.
- Температура на **природна бела боја 4.000K** и класа на енергетска ефикасност G.
- Дијаметар од 84 мм. за монтажа дупка D.78 mm.
- Моќност 5,2W со 71 LED

93149 | 1.330 ден.

ANDROMET LED тело 6W

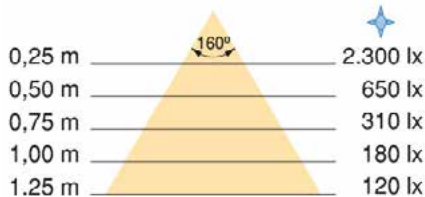
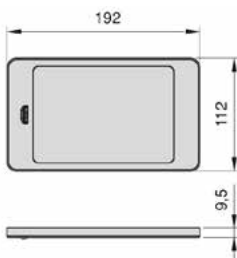
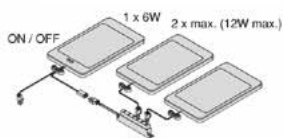


- Лед светилка со тенка квадратна форма
- Со челична рамка со никел сатин финиш
- Со дифузер за хомогено осветлување кој лед точките ги праи незабележливи
- 6000K, ладно бела светлина



90048 | 2.109 ден.

ANDROWAVE SWITCH LED тело

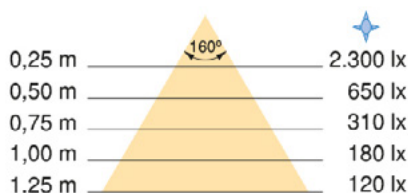
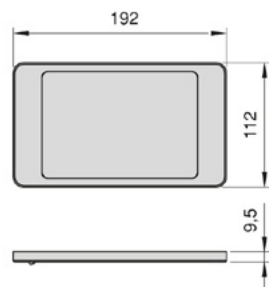


- Лед светилка за монтажа под висечки елементи во кујна, и за внатрешност на гардеробери
- Со сив металик финиш
- Со дифузер за хомогено осветлување кој ги прави незабележителни
- 180 лумени
- Со 9 лед точки
- Ладно бело



90044 | 3.651 ден.

ANDROWAVE ЛЕД тело 6W



- Мала ѕидна светилка за насочено ограничено осветлување.
- Наменета е за осветлување на површините на мебелот
- 6000K, ладно бела светлина

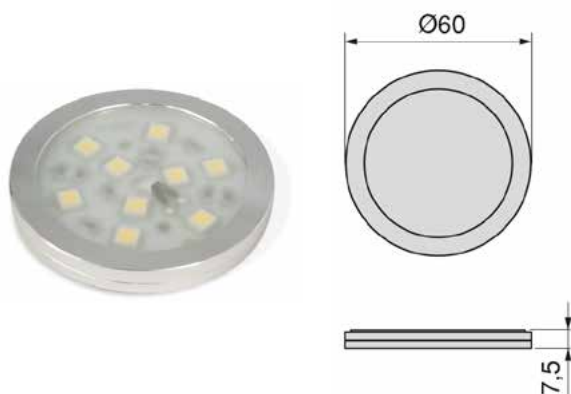


90043 | 2.738 ден.





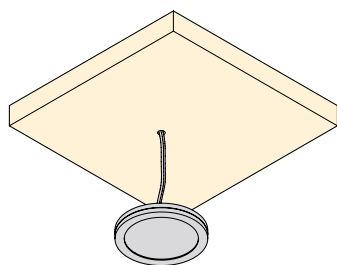
URANE ЛЕД тело 1.8W



	110°	★	★
0,25 m	1.200 lx	900 lx	
0,50 m	330 lx	230 lx	
0,75 m	156 lx	110 lx	
1,00 m	90 lx	65 lx	
1,25 m	60 lx	45 lx	



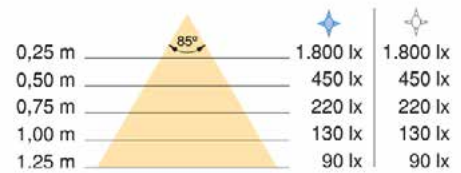
- Надградна лед светилка со 9 лед точки во алуминумска рамка со кружна форма
- Со дифузер за хомогено осветлување
- Многу лесна монтажа на површината на елементи од мебел со лепенка



90042 | 1.035 ден.



CRUX ЛЕД тело 1.8W

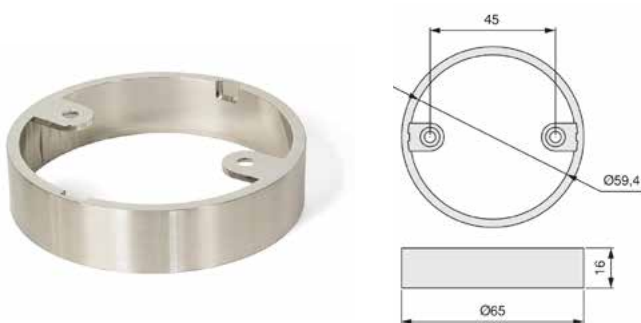


- Отвор за вградување Ø60mm
- Има диоди кои се така подредени да дадат концентрирана светлина под агол од 85°
- 6000K, ладно бела светлина / 4500K, природно бела светлина

12V DC	6W 7080920	SWITCH 7001520 DOOR 7001720 MOTION 7001820 METAL 7001920	DIMMER 5053125 SWITCH 5007125 MOTION 5007025
	15W 7001420		
	30W 7001320		
	50W 5008420 72W 5008520		

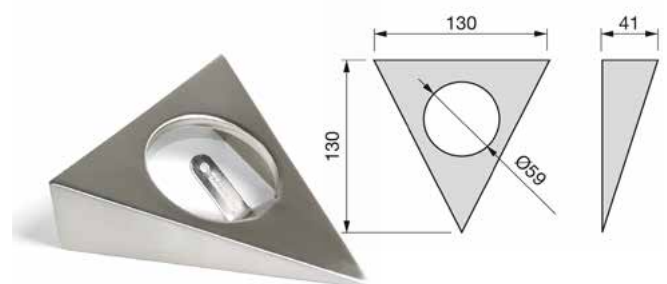
90030	ладно бела	Сребрен	639 ден.
90031	ладно бела	Никел	852 ден.
90032	природно бела	Сребрен	639 ден.

CRUX држач за ЛЕД тело



90036	Сребрен	96 ден.
90035	Никел	128 ден.

CRUX триаголен држач за ЛЕД тело



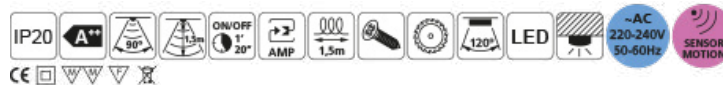
90037	403 ден.
-------	----------



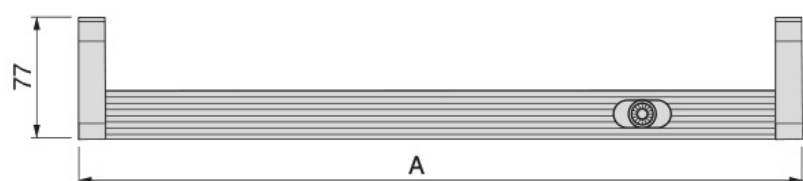
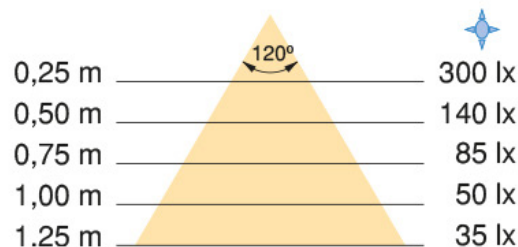




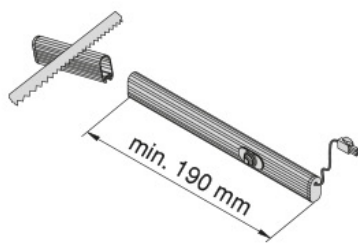
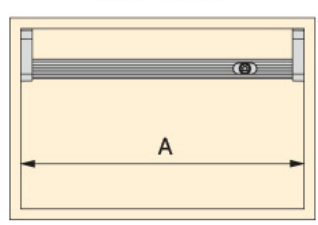
PIX Светлечка оклагија



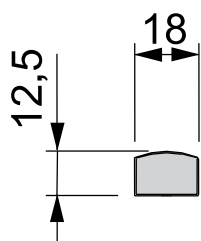
90045	706 mm	1,5W	4.986 ден. ден.
90046	856mm	1,9W	5.445 ден. ден.
90047	1006mm	2,2W	5.849 ден. ден.



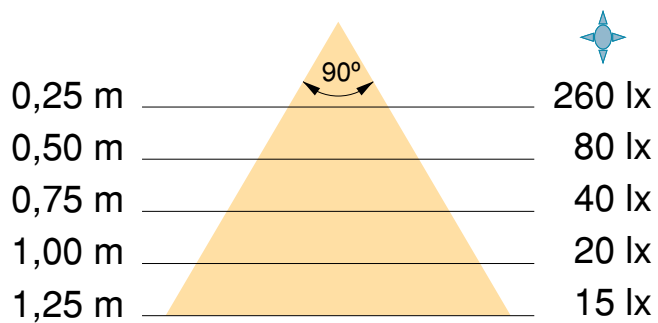
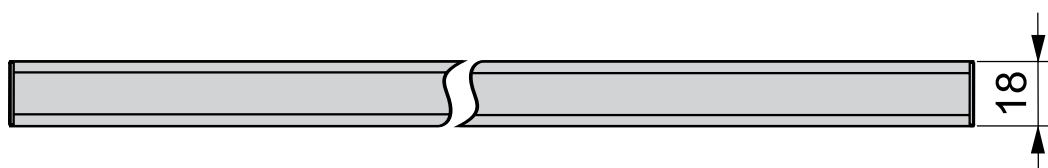
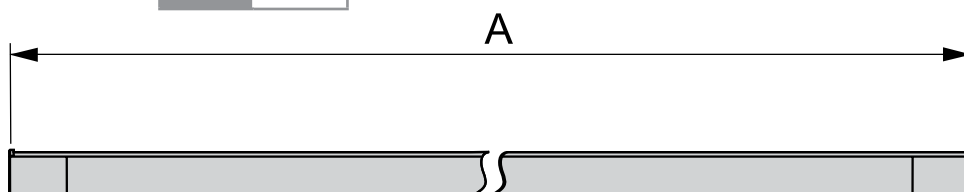
$L = A - 7 \text{ mm}$



DIFLEX ЛЕД тело



A 550mm



91143 | 4,3W; 6000K ладно бело | 2.028 ден.

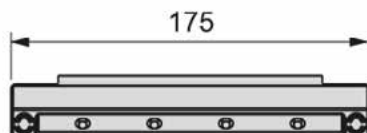
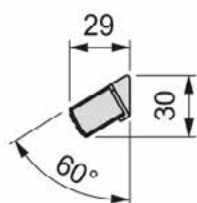
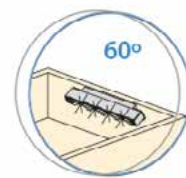
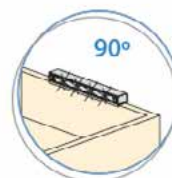
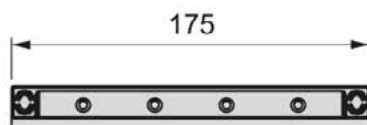
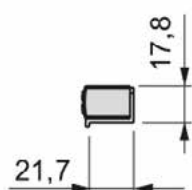
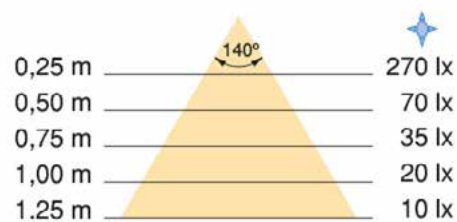
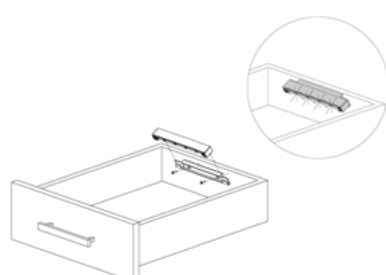
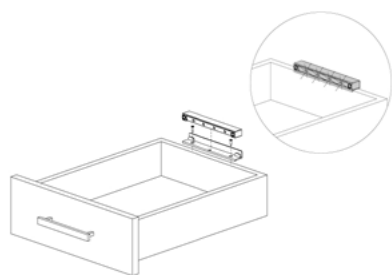




ЛЕД тело за фиока 0,6W

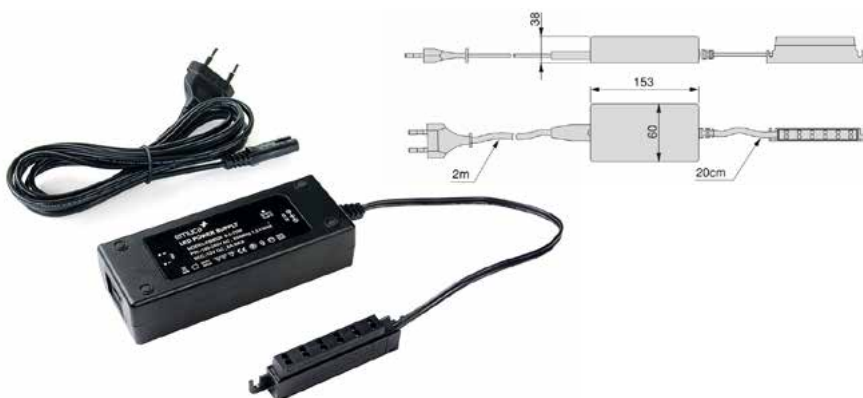


90159 | 0,6W; 28lm; 4LEDs | **1.133** ден.





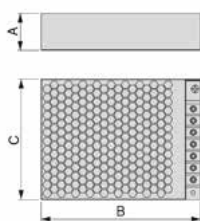
ЛЕД конвертор



• Конвертор за Лед светла со постојан напон, дизајниран за поврзување на кабли со различни приклучоци.

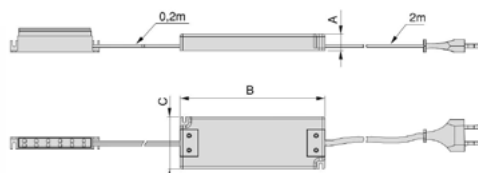
Шифра	Опис	Цена
90033	6W 12V	699 ден.
94830	15W 12V	875 ден.
90041	30W 12V	1.755 ден.
90052	50W 12V	2.875 ден.
90848	72W 12V	3.295 ден.

ЛЕД конвертор 12V



Шифра	Сила	A/мм	B/мм	C/мм	Опис
91831	100W	30	129	97	4.113 ден.
92154	200W	30	215	115	7.703 ден.

ЛЕД конвертор 12V



- Конвертор на постојан напон за сидни светла со LED технологија.
- Моќност 100 W.
- Влез 200-240V AC - 50-60Hz.
- Излез 12V DC.
- Идеален за суви зони, IP20.

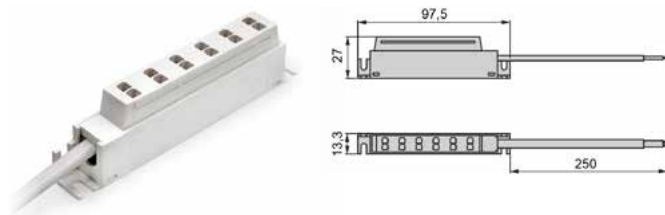
93392 | **5.081** ден.

12V AMP Продолжен кабел



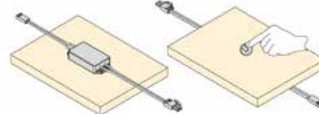
90064 | **169** ден.

12V AMP Раскрсница/кабел

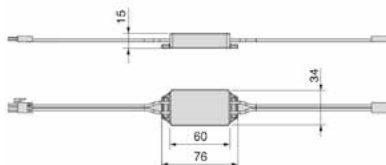


90065 | **152** ден.

Point Door (proximity) сензор

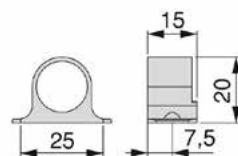


- 12V DC / 24V DC сензор
- 36W (12V DC)
- 72W (24V DC)

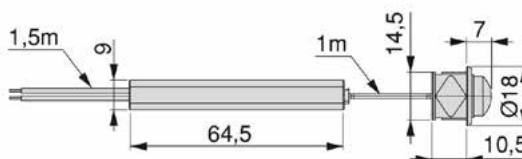


91115 | **1.950** ден.

Point Motion (proximity) сензор

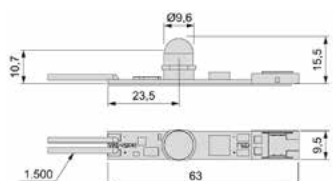


- Сензор на движење
- 36W(12V DC) - 72W(24V DC)



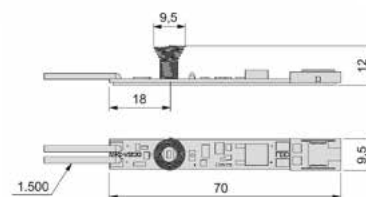
92557 | **1.841** ден.

LYNX Z MOTION сензор 12/24V



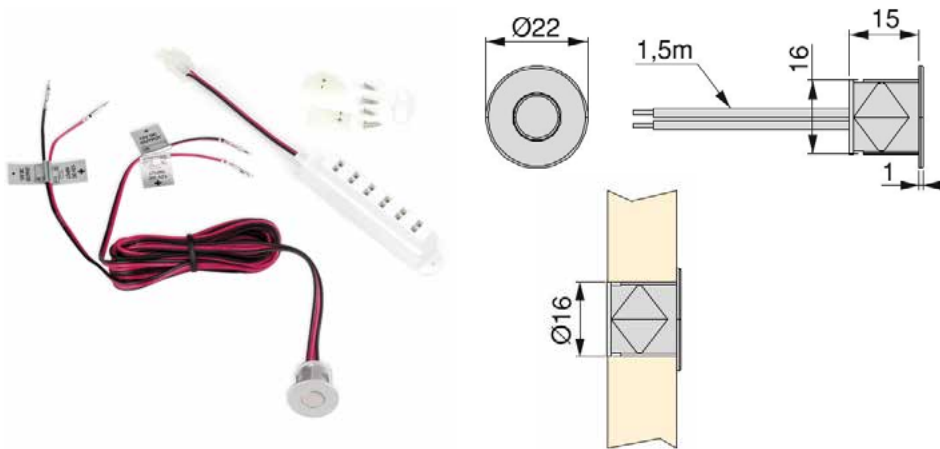
94832 | **1.278** ден.

LYNX Z TOUCH/DIMMER сензор 12/24V



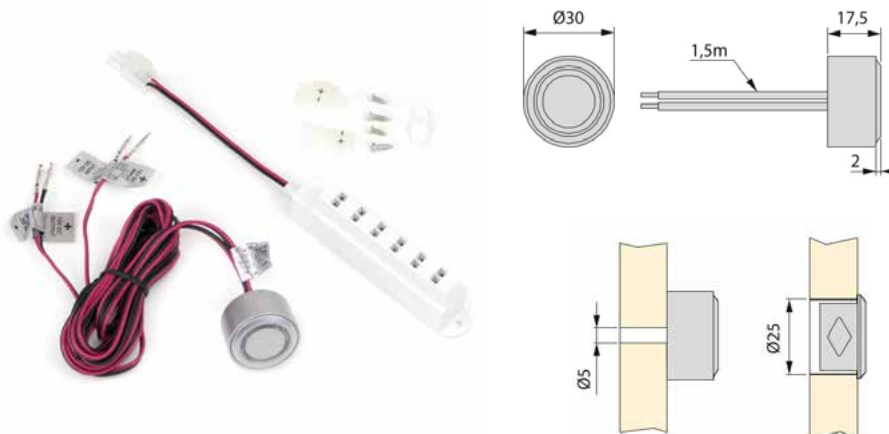
94831 | **1.002** ден.

Dot switch/dimmer сензор - Max. 36W



Шифра Цена
92923 | **1.454** ден.

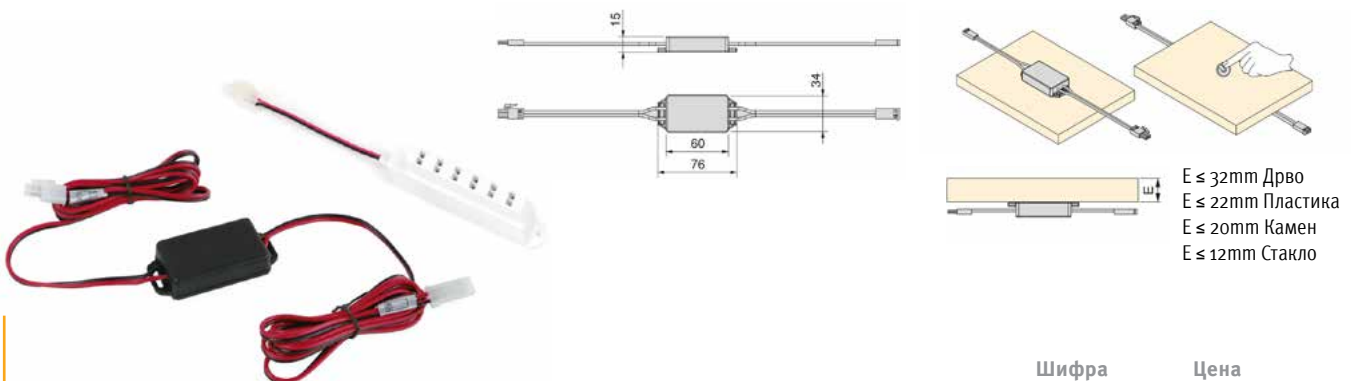
Micron switch/dimmer сензор - 12V - Max. 24W



Шифра Цена
92924 | **1.989** ден.

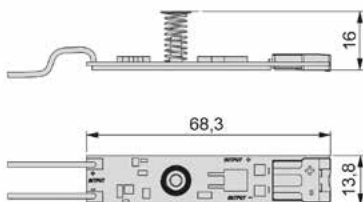


Spirit switch/dimmer сензор - 80W



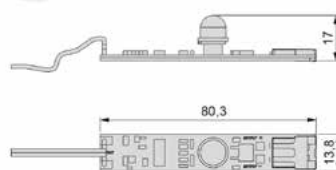
Шифра Цена
91049 | **1.588** ден.

LYNX Switch/dimmer сензор - 30W



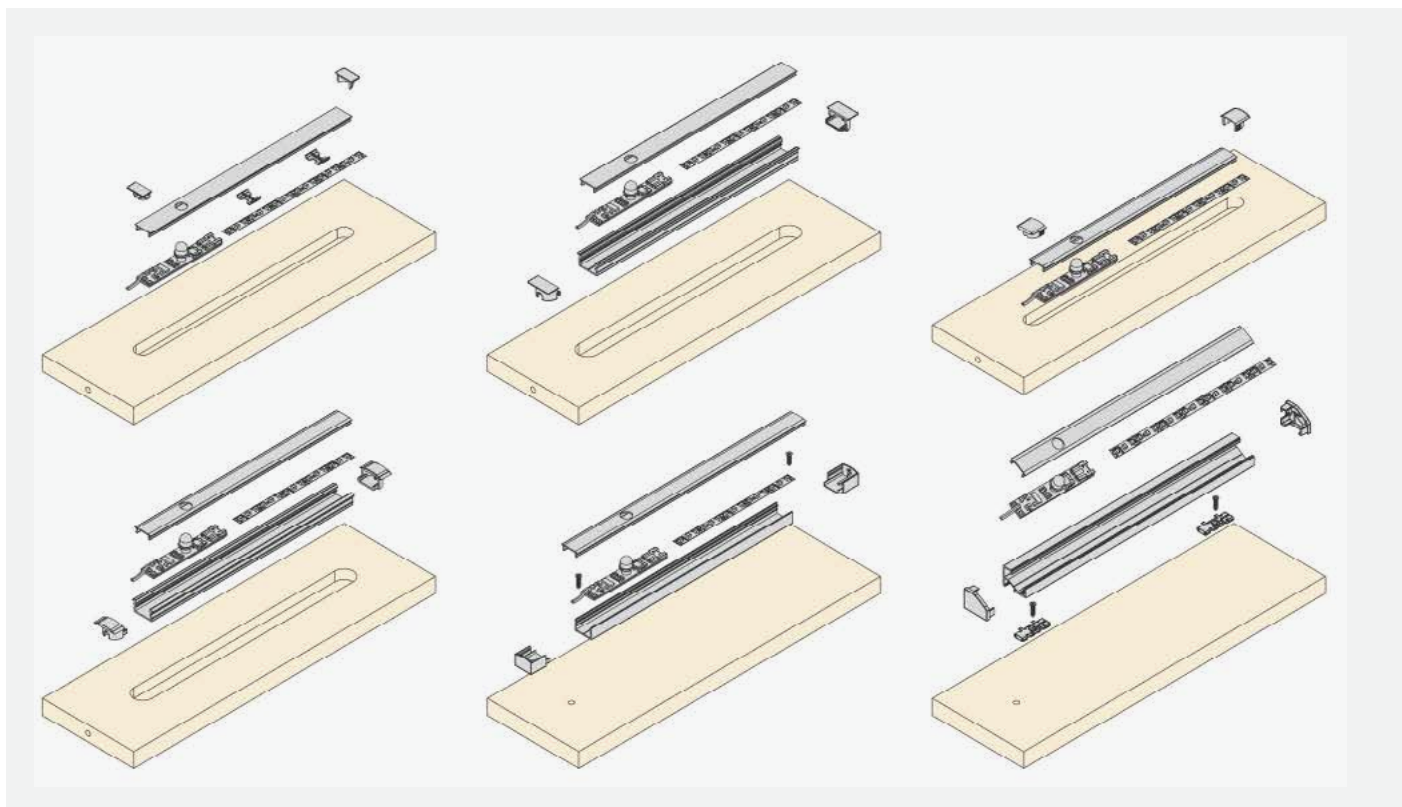
Шифра Цена
90750 | **1.130** ден.

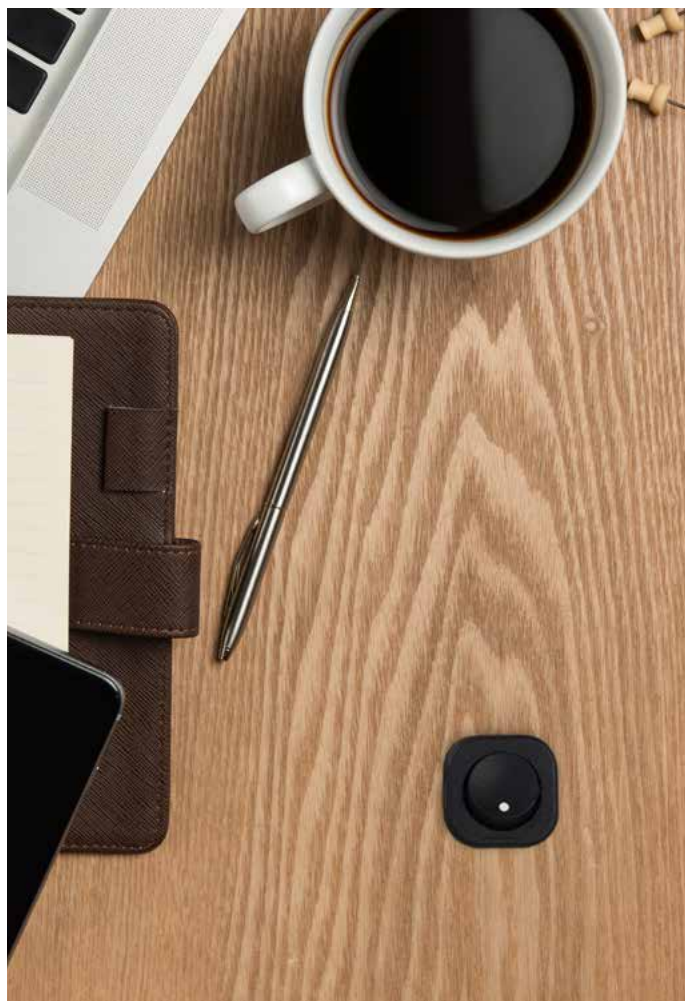
LYNX Motion сензор за движење



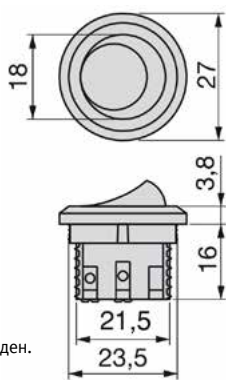
• Сензор кој ги активира лед светилките при детектирање на движења

Шифра Цена
90847 | **1.638** ден.



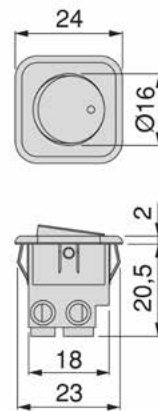


Прекинувач вградлив Ø23 x 17



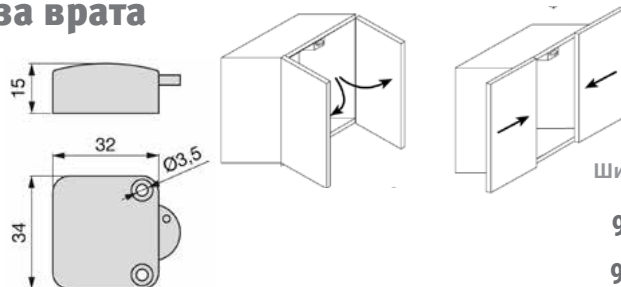
Шифра	Финиш	Цена
90059	Бел	118 ден.
90058	Црн	98 ден.

Прекинувач вградлив Ø21 x 21



Шифра	Финиш	Цена
94833	Црн	108 ден.

Прекинувач за врата



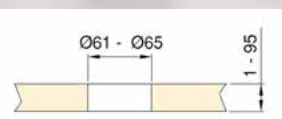
Шифра	Финиш	Цена
90061	Бел	265 ден.
90060	Црн	305 ден.

Вертикален мултиконектор 3UE + 2 USB

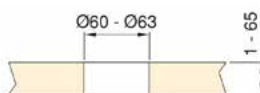
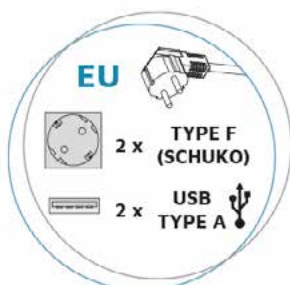


• Може да се вгради и во високи и ниски елементи благодарение на неговиот дизајн. Лесно се извлекува и може мануелно да се затвори односно скрие. Содржи три шуко приклучници и два USB конектори за полнење на електронски уреди.

Шифра	Финиш	Цена
90063	сребрена	3.305 ден.
93384	црна	3.669 ден.
93385	бела	3.669 ден.

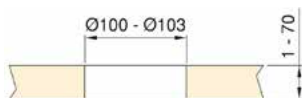


Вертикален мултиконектор 2UE + 2 USB



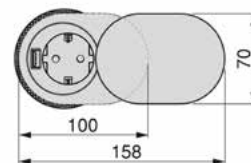
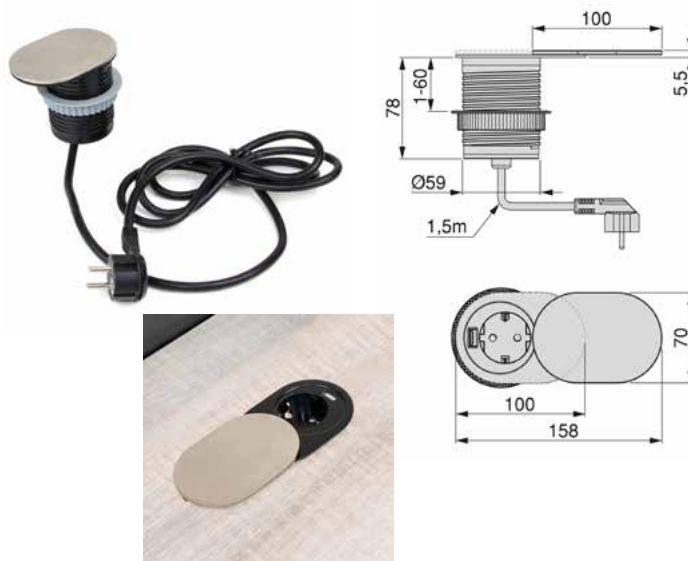
91829 | **3.576** ден.

Вертикален мултиконектор Push 100



Шифра | Финиш | Цена
91837 | **Црн** | **3.930** ден.

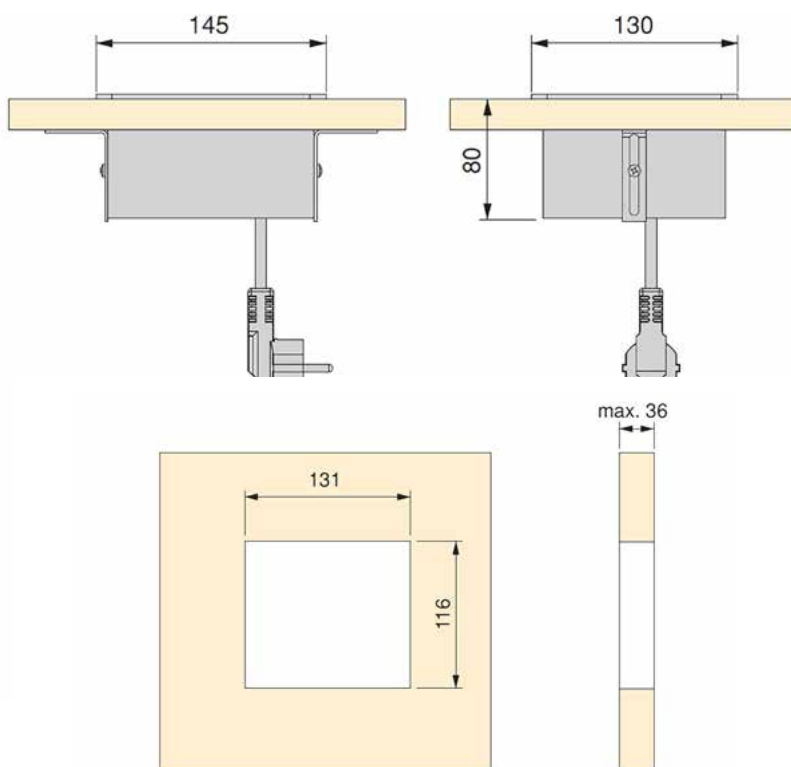
Утичница со капаче Schuko + USB



Шифра | Финиш | Цена
92074 | **Инокс** | **2.375** ден.

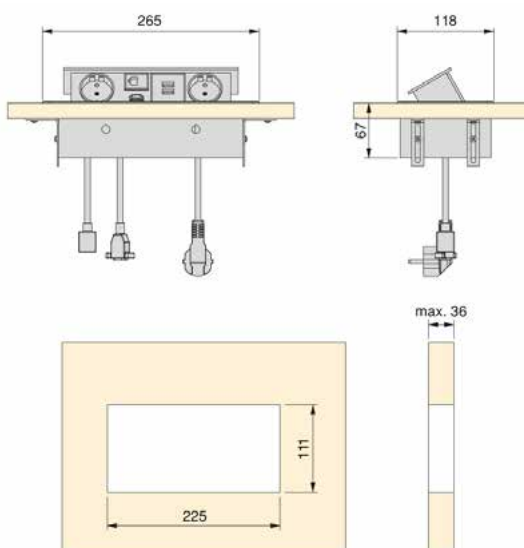


Atom 14 мултиконектор



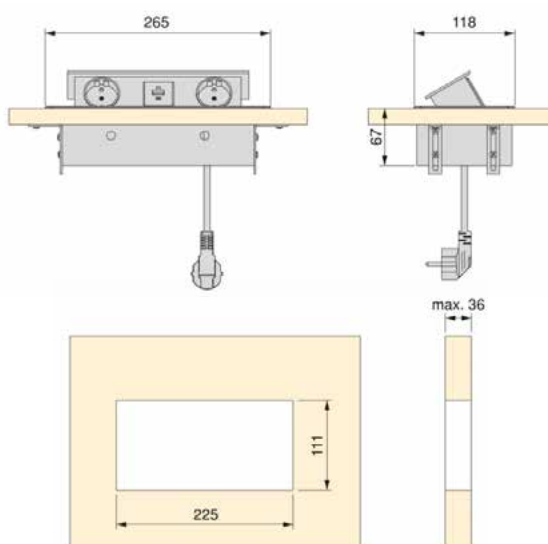
Шифра	Финиш	Цена
90327	Црн	4.767 ден.
90326	Сребрен	4.852 ден.

Atom 26 мултиконектор 2xUSB/1x1A / 2x0.5A/RJ45/HDMI



Шифра	Финиш	Цена
92073	Бел	6.913 ден.
90458	Црн	6.913 ден.

Atom 26 Lite мултиконектор 2xF / USB - (1x1A / 2x0,5A)



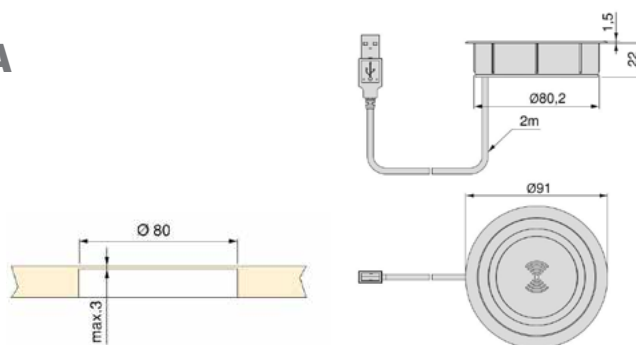
Шифра	Финиш	Цена
93150	Бел	5.660 ден.
93151	Црн	5.660 ден.

Безжичен полнач USB 5V DC 2.2A



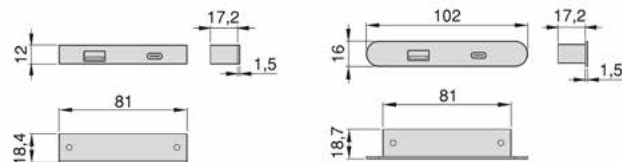
Шифра	Финиш	Цена
90062	Црн	3.216 ден.

Безжичен полнач USB 5V DC 1.8A

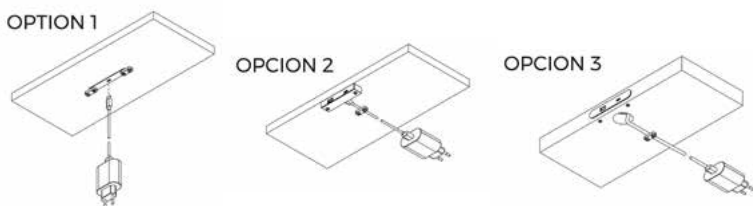


Шифра	Финиш	Цена
92922	Бел	3.322 ден.

LINKY полнач USB A+C, 5V/9V DC, 3A (15W)



Шифра	Финиш	Цена
94103	Црн	2.368 ден.



+ИНФО



Топлина на светлото

KELVIN



3.000 - 4.000 K

Топло
светло



5.000 - 7.000 K

Ладно
светло



6W 7080920
15W 7001420
30W 7001320
50W 5008420
72W 5008520

Користете волтажен
конвертор



6W 7083515
12W 7083515

Користете конвертор на
интензитет



~AC
220-240V
50-60Hz

Без потреба од ЛЕД
конвертори



1 Работи на батерии

1. Вклучените батерии се за пробна
употреба. 2. Вклучените батерии се
на полнење.