



IT'S ALL IN HETTICH

2024 

PRO 
DESIGN


Hettich



Шарки

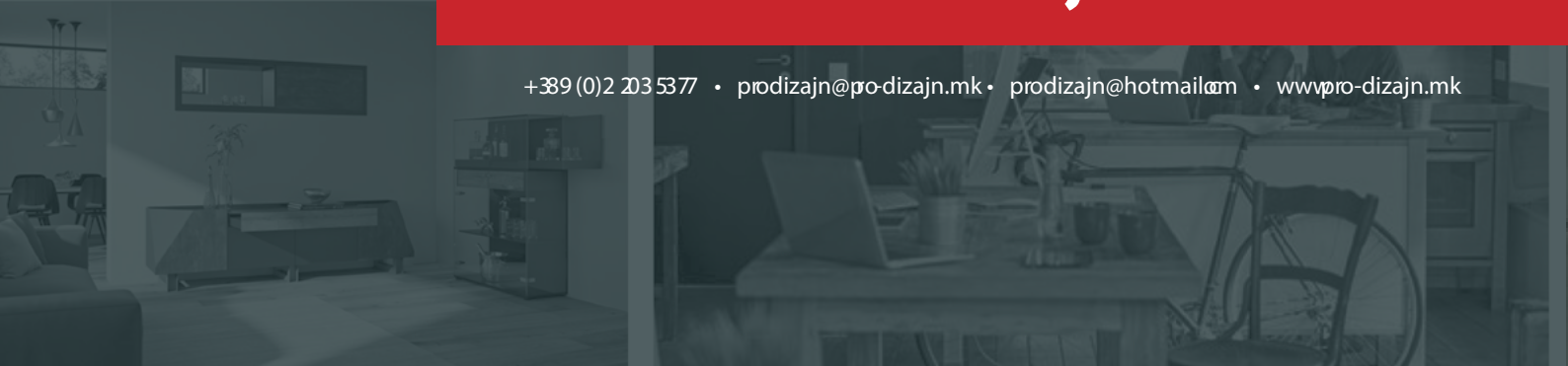
Фиоки со двојни страници

Водилки за дрвени фиоки

Системи за лизгачки врати

Спојни системи

+389 (0)2 203 5377 • prodizajn@po-dizajn.mk • prodizajn@hotmail.com • www.pro-dizajn.mk





Sensys, Obsidian Black, Intermat, Slide on, Push to Open

1 - 59

ArciTech, InnoTech Atira, AvanTech YOU, Организатори за фиоки (OrgaTray, OrgaClip, OrgaStrip)

60 - 179

Actro 5D, Quadro V6, Quadro 25, FR 402, Quadro BIG Duplex

180 - 205

InLine XL, TopLine XL NEW, [TopLine L NEW](#), TopLine M, SlideLine M, SlideLine 55 Plus, SlideLine 55, KA5740, WingLine L, WingLine S, WingLine 220, WingLine 230, WingLine 77, WingLine 780, ProDecor рачки,

206 - 377

Спојници, ексцентри, завртки RASTEX, Multi-Connecter, **Change Top Eco Desk лифт**, Бургии, Шаблони, Ногара, Тркалца

378 - 394



Иновативна технологија за мебел е нашата пасија која трае веќе подолго од еден век. Затоа го создадовме HETTICH- бренд кој се заснова на квалитет, иновативност и целосна достапност до крајниот купувач низ целиот свет. Нашата локација во KIRCHLENGERN, Германија има близу 6000 вработени кои секојдневно креираат интелигентни решенија за мебел, решенија кои овозможуваат поудобен мебел, а со тоа и поудобен живот за луѓето ширум светот.

Ние сме компанија чие производство се заснова на еколошка одговорност кон животната средина и строго внимаваме на статутот со регулативи пропишани за чиста средина- EMAS. Совесно и многу внимателно ги користиме суровините и ресурсите кои ни доаѓаат од природата. Вистински доказ за нашата еколошка свесност се нашите канцелариски простори, изложбениот простор на HETTICH како и објектот за производство на ArgiTech, кои се енергетски штедливи објекти дури 73% под лимитите на Германските регулативи за енергетска ефикасност.

Преку нашата врвна експертиза и софистицирани производствени процеси секој Hettich производ го правиме да биде долготраен и со врвен квалитет.

Со фасцинантни решенија до нови возбудливи искуства



Локацијата во KIRCHLENGERN, Германија



Локацијата во KIRCHLENGERN, Германија

Какво ќе биде нашето живеење во иднина?

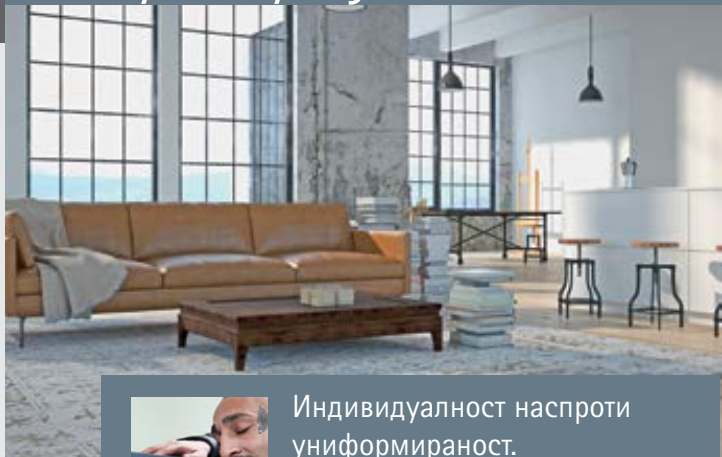
МЕГ

Нашето лидерско прашање кое Hettich треба да го одведе на чекор пред сите- далекосежни решенија или решенија проектирани за иднината. Мегатрендовите го менуваат светот и влијаат во сите сфери од живеењето. Тие се направени да имаат траен ефект врз начинот на кој живееме, начинот на кој ги правиме работите и на начинот на кој ги опремуваме нашите домови. Четири од нив се од особено значење при трансформацијата на стилот на живеење и концептот на домувањето: урбанизам, прилагодување, сребрено општество и работна еволуција. Заедно ќе имаат далекосежно влијание на идните побарувања во дизајнот, практичноста и економичноста во мебелот.

Фасцинирани од решенијата.
Го нарекуваме

Fascin[action]

Почувствувај го стилот



Индивидуалност наспроти
униформаност.
Потрошувачите во оваа
нова ера ќе ги насочат
побарувањата кон мебел кој е
блиску до нивниот карактер.



PRO
DESIGN



Hettich

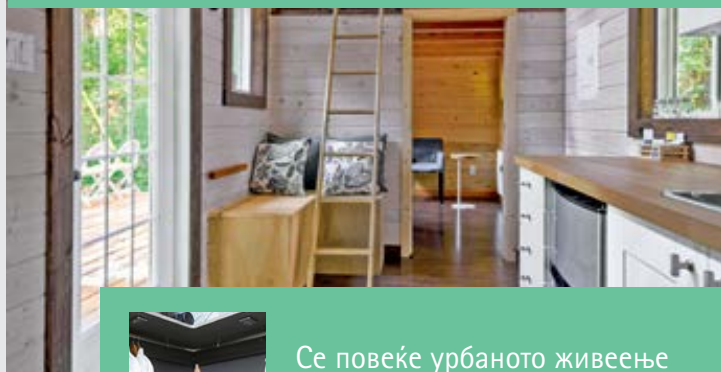
ATTRENDS

Уживај удобно



Очекувањата се мултипрактичен мебел кој ќе ги задоволува секојдневните рутини без никаква пречка.

Создади повеќе простор за складирање



Се повеќе урбаното живеење создава предизвици за како максимално да го искористиме просторот.



стр. 134

AvanTech YOU

фиоки со метални страници

Фиоки со Ваш личен печат

НИГ



ЛИГ

стр. 184

Astro 5D

водилка за дрвени фиоки

Прецизно лизгање

Н



стр. 24

Sensys

шарка

Тивка естетика.

НТS



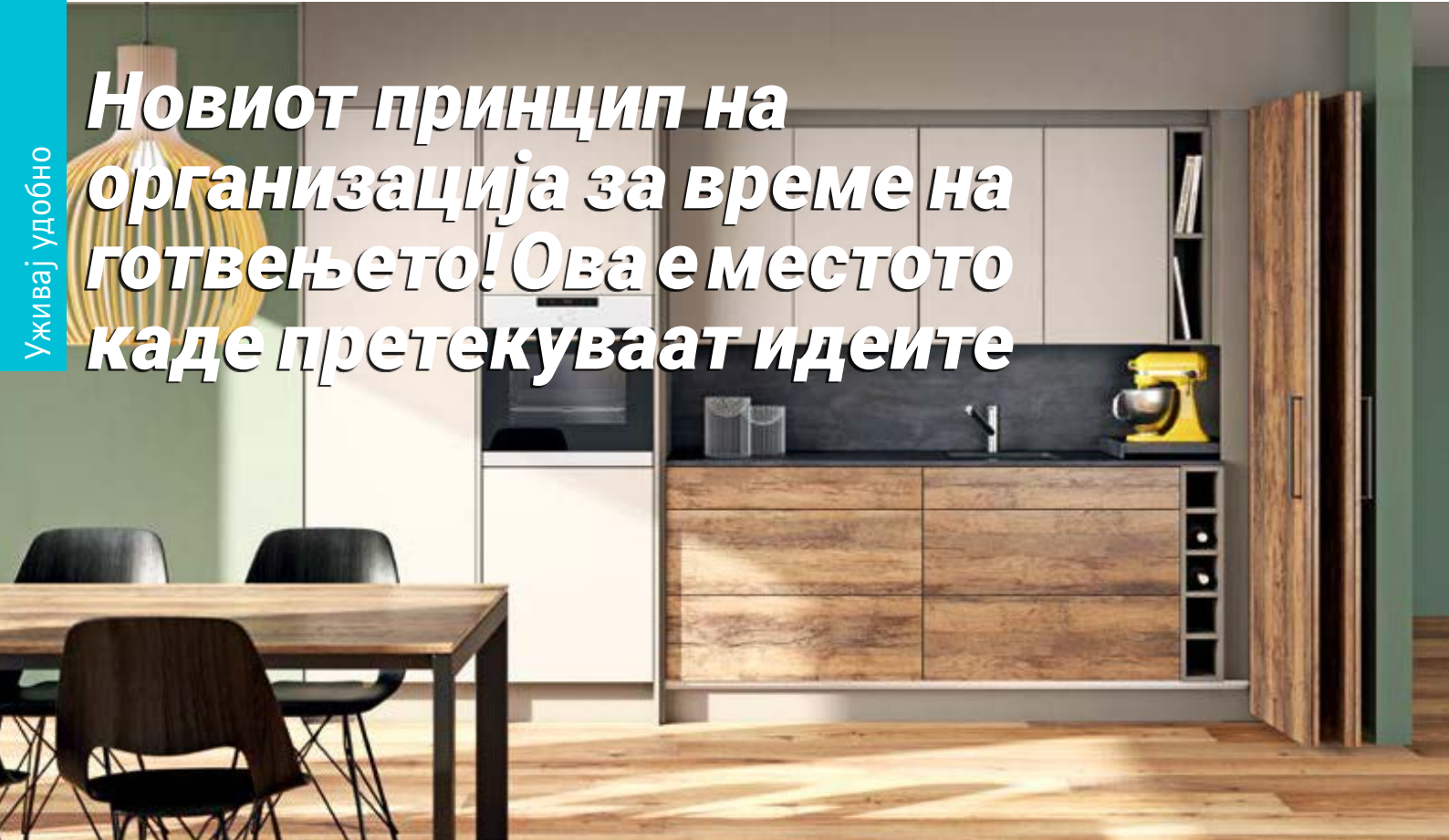
стр. 219

TopLine XL NEW

систем за лизгачки врати

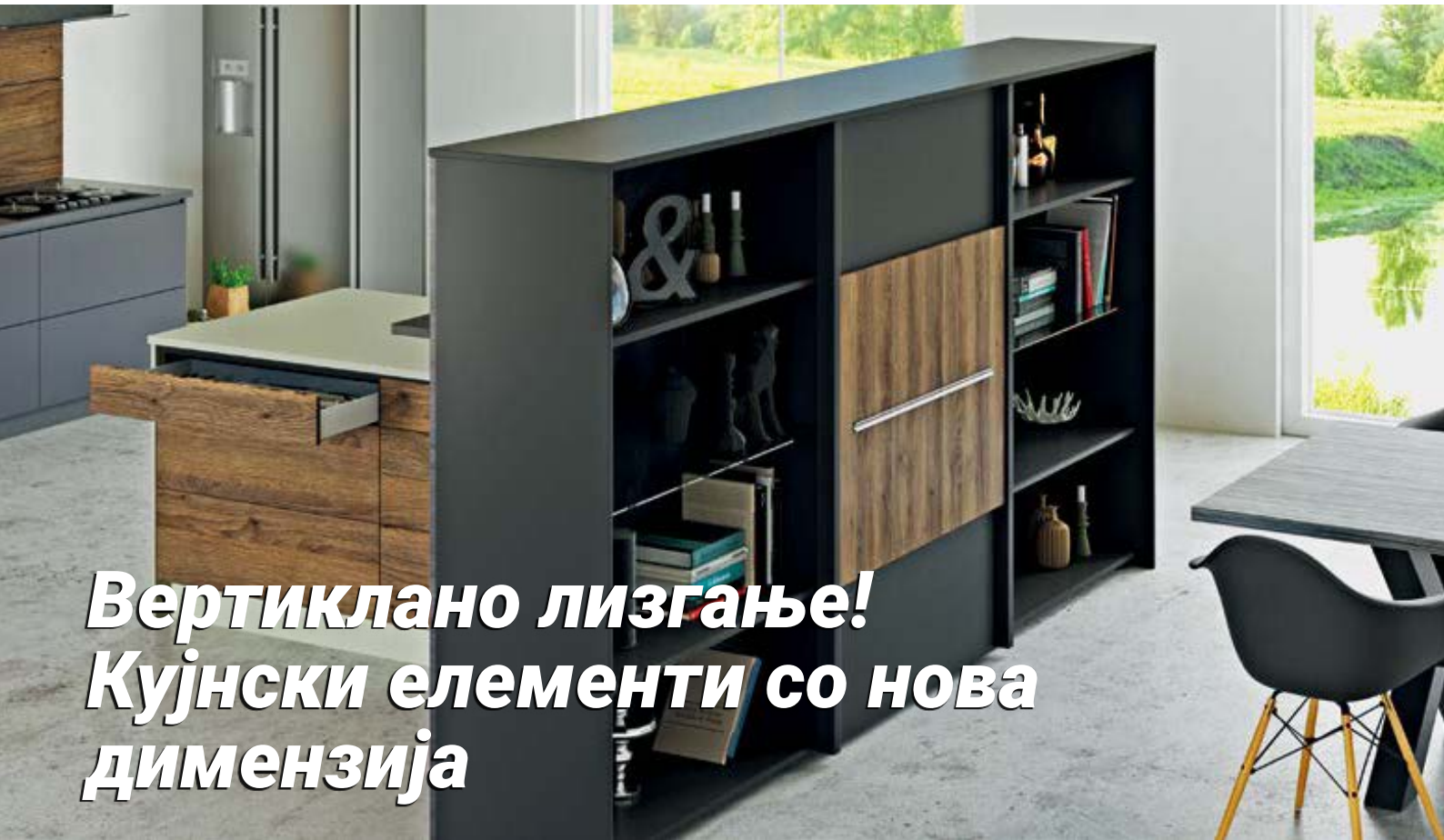
Последен крик на совршеното лизгање.

Новиот принцип на организација за време на готвењето! Ова е местото каде претекуваат идеите



Инстант трансформација
Се е средено за само неколку секунди. Кој не би уживал кога хаосот по готвењето може да го скрие за само неколку секунди со големите врати на преклоп? За кратко и хаосот ќе исчезне.





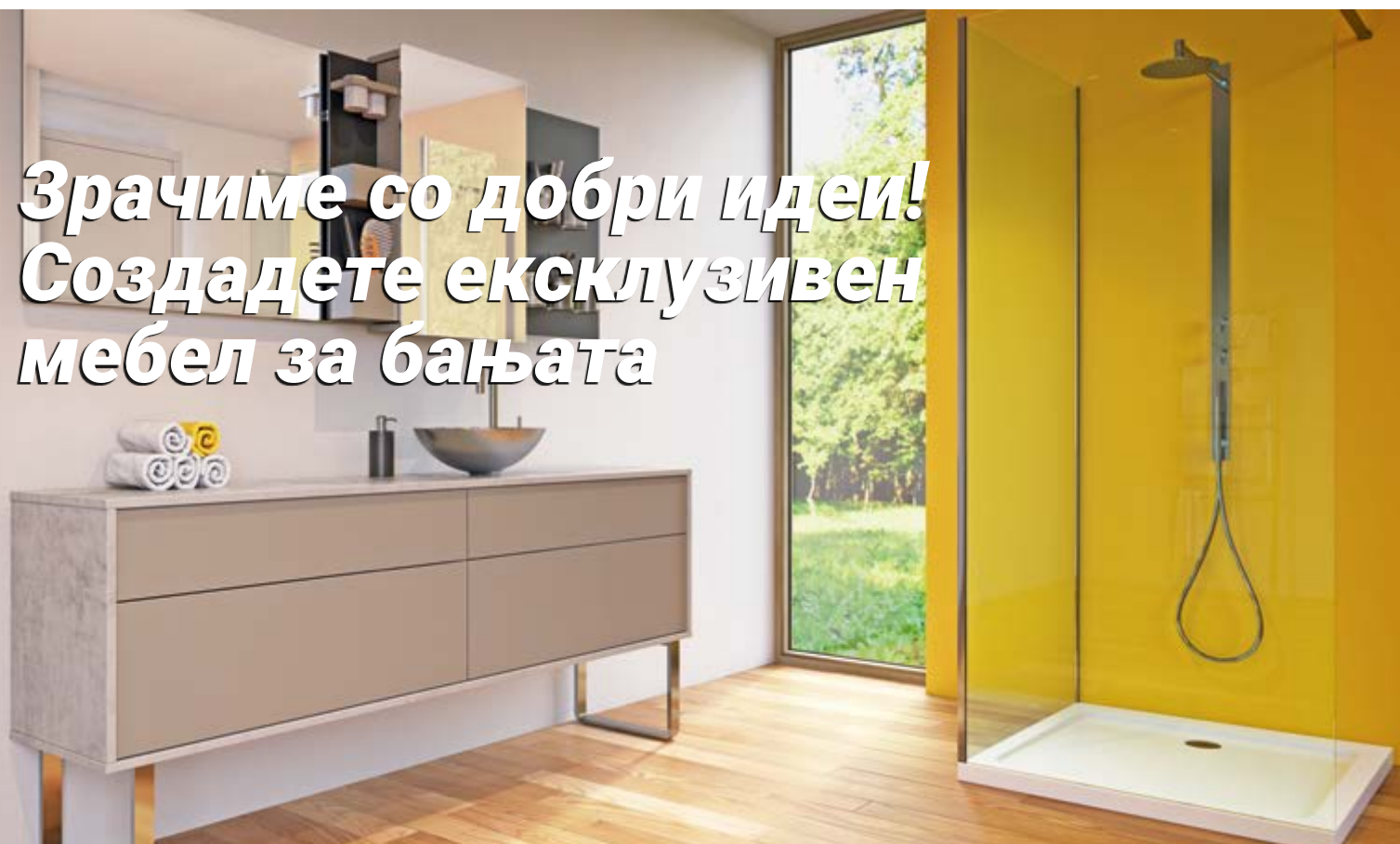
Вертиклано лизгање! Кујнски елементи со нова димензија

Дом без визуелни ограничувања
Оваа преграда овозможува поврзување на просторот и малку поразличен изглед. Вертикалните лизгачки врати ги кријат или откриваат предметите кога и да посакате.

Мал простор- целосно опремување
Мал и компактен , но сепак голем. Паметно дизајниран, компактен кујнски мебел кој го искористува секој сантиметар од просторот. Овозможува место за се што е потребно за готвење, јадење и складирање на храната.



Зрачиме со добри идеи! Создадете ексклузивен мебел за бањата



Скриено, но достапно
Вратите на извлекување
се одличен додаток
за затскриавње на
елементите во бањата,
како машината за алишта,
корпата за алишта и сл.



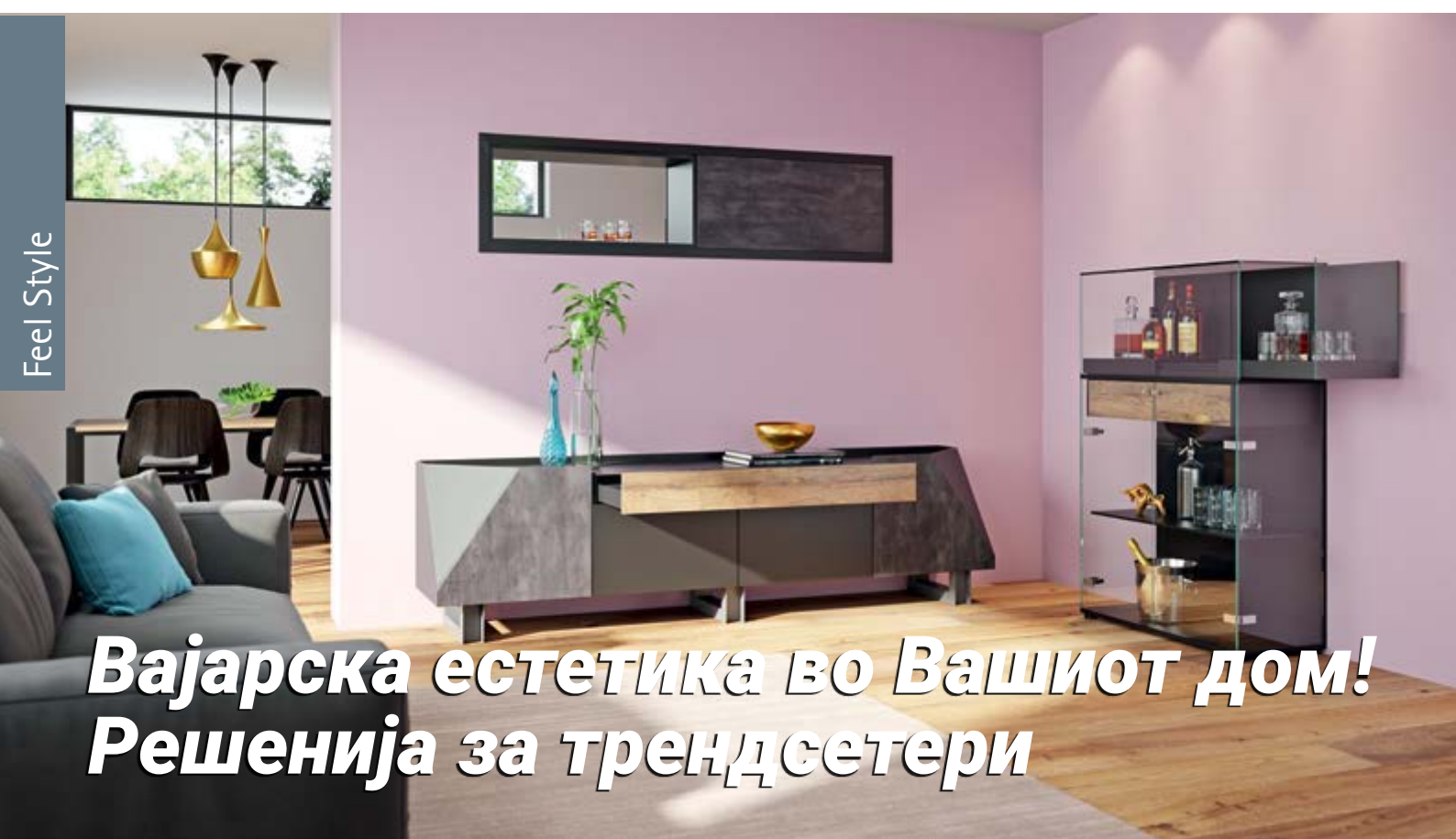
Соба од соништата! Удобност во спалната соба



Панорама ефект
Новата перспектива за гардероберите- WingLine лизгачки систем со врати на преклоп. Вратите се отвораат од средина кон лево и десно, движејќи се со леснотија во просторот.

XL гардеробер, XXL удобност
Ново ниво на практична удобност од под до плафон. Уникатниот TopLine XL лизгачки систем ги лизга големите и тешки врати без напор.

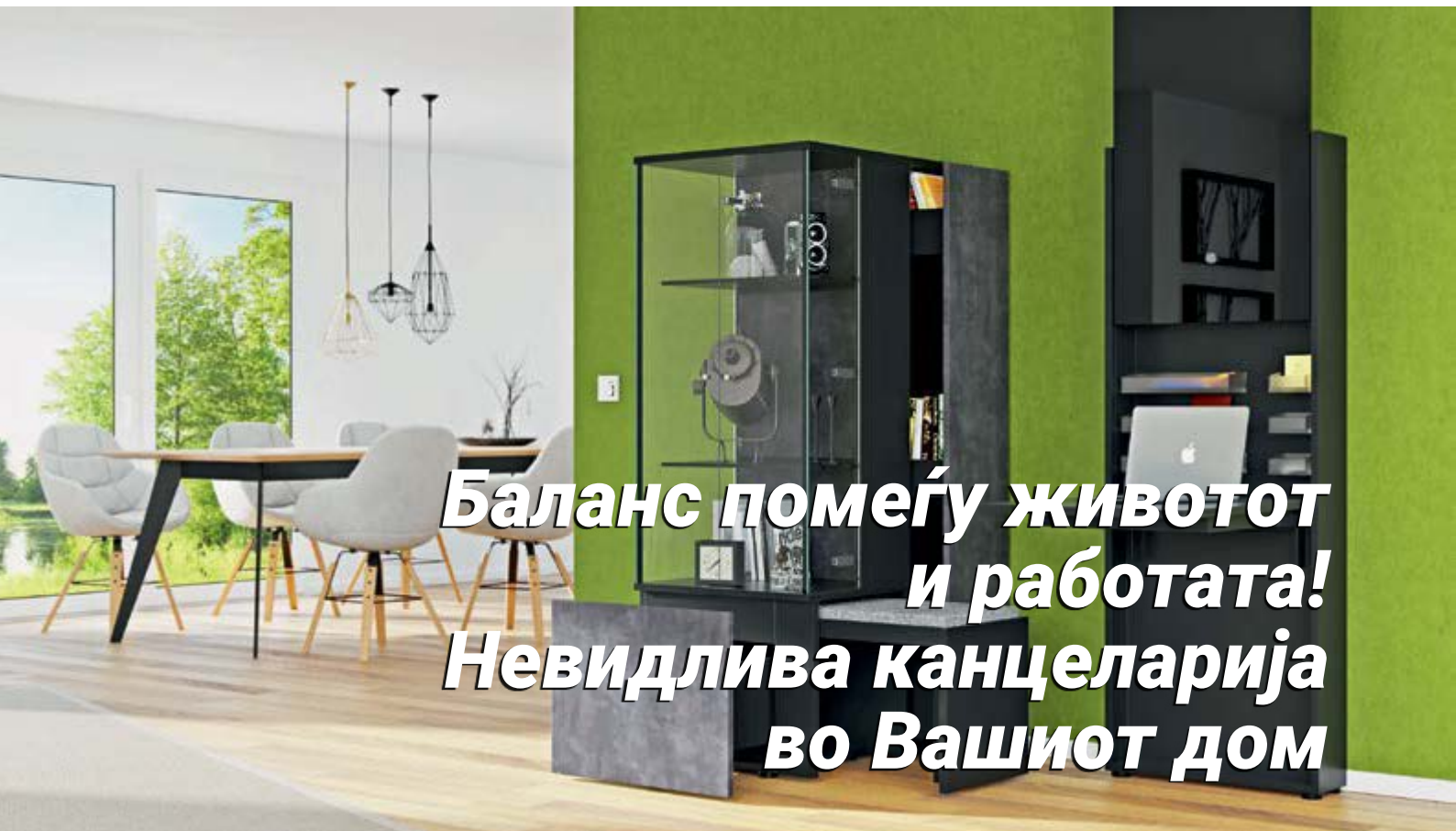




Вајарска естетика во Вашиот дом! Решенија за трендсетери



Геометриски форми со комбинирано и материјали Цврст и минималистички оков за мебел овозможува исклучителен дизајн во комбинација со модерен материјал добивате совршена симбиоза.



Баланс помеѓу животот и работата! Невидлива канцеларија во Вашиот дом

Кога работата и секојдневното домување ќе се спојат во едно парче мебел
Дизајнирано парче мебел во еден момент и практична домашна канцеларија во следниот момент. Ова мултифункционално парче мебел е идеално за мали простори и за секој кој сака да биде флексибилен.



Обезбедете повеќе простор
Големиот Org@ Tower Wood е идеалното решение за да го претворите неискористениот простор под скалите или на поткровјето да го претворите во одлично место за складирање и гардеробирање.

Фасцинирани од решенијата.
Го нарекуваме

Fascin[action]



Hettich



fascinaction.hettich.com

Чувствувај го стилот



Уживај во комфорто



Добиј повеќе простор



Sensys



Intermat



Slide on



Врати/рамки материјал:	Дрво, стакло	Дрво	Дрво
Монтажа:	Монтажа со клип	Монтажа со клип	Монтажа со лизгање
Затворање:	Самозатворање Без самозатворање	Самозатворање Без самозатворање	Самозатворање
Silent System:	Интегриран Silent System	Опционално	/
Агол на отворање:	95° – 110° 165°	95°, 110°, 125° 165°	95°
Подесување:	3-димензионално	3-димензионално	/
Додатоци за надградба:	Систем на отворање: Push to Open Silent System Додатоци	Систем на отворање: Push to Open Silent System Додатоци	/



- ▶ Sensys 8645i co Silent System
- ▶ Агол на отворање 110°

5



- ▶ Sensys 8645i без Silent System
- ▶ Агол на отворање 110°

6



- ▶ Sensys 8631i co Silent System
- ▶ Агол на отворање 95°
- ▶ За дебели фронтони

7



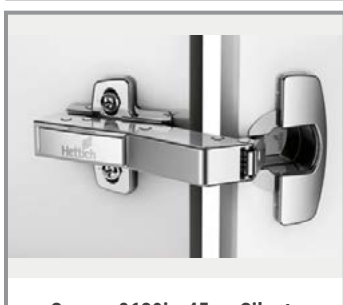
- ▶ Sensys 8675 без пружина
- ▶ Агол на отворање 110°

8



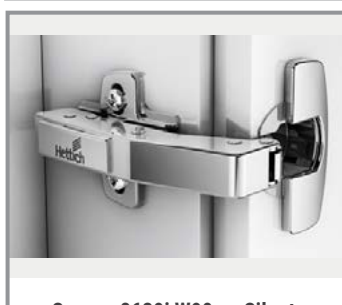
- ▶ Sensys 8646i co Silent System
- ▶ Агол на отворање 110°
- ▶ За тенки фронтони

10



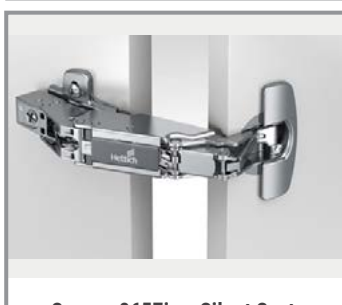
- ▶ Sensys 8639i w45 co Silent System
- ▶ За фронт со агол 45°, Агол на отворање 90°

12



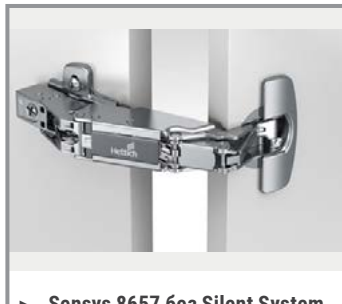
- ▶ Sensys 8639i W90 co Silent System
- ▶ За фронт со агол 90°, Агол на отворање 95°

14



- ▶ Sensys 8657i co Silent System
- ▶ Агол на отворање 165°

16



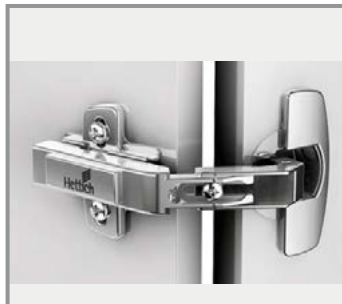
- ▶ Sensys 8657 без Silent System
- ▶ Агол на отворање 165°

17



- ▶ Sensys 8687 co Silent System
- ▶ Агол на отворање 165°

18



- ▶ Агол на отворање 50°/65°

20



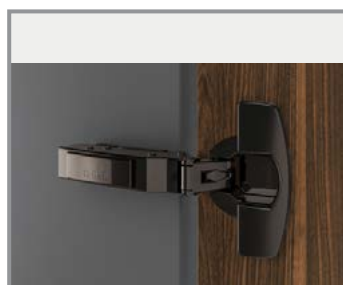
- ▶ Sensys подлошки и додатоци

23



- ▶ Адаптер за стаклена врата за монтирање со лепило за Sensys

25



- ▶ Sensys 8645i co Silent System obsidian black
- ▶ Агол на отворање 110°

29



- ▶ Додатоци за Sensys 8645i obsidian black и подлошка

31



- ▶ Interamat 9943 со самозаторање
- ▶ Агол на отворање 110°

35



- ▶ Interamat 9973 без пружина
- ▶ Агол на отворање 110°

36



- ▶ Interamat 9936 W45
- ▶ Агол на отворање 95°

38



- ▶ Interamat 9936 W90
- ▶ Агол на отворање 95°

40



- ▶ Interamat 9930 за аголни елементи
- ▶ Агол на отворање 50°/65°

42



- ▶ Interamat подлошки и додатоци

44



- ▶ Interamat системи за меко затворање

45



- ▶ Slide on шарка стандардна и подлошка

48



- ▶ Шарка за фрижидер

52



- ▶ Markant 11 Шарка за бифе

43



- ▶ Push to open Системи за отворање со притискање

54



- ▶ Klassik D откlopen механизам за бифе

58



Sensys се издојува од конкуренцијата

Неверојатниот дизајн на мебелот не завршува со шарките. SENSYS е лесниот начин да се остварат барањата на купувачите: добар баланс и наградуван дизајн.



Помалку работа

Со Sensys повеќе нема потреба од подесување. Без разлика на големината и тежината на фронтот кој го носат Sensys шарките затворањето го прават споро и нечујно. Специјалната подлошка го прави автоматско затворањето, секогаш почнувајќи од агол од 35° степени.



Главна наша цел е максимално задоволни клиенти

Со Sensys, вратичката не останува отворена кога е ладно и не се затвора наеднаш кога е топло. Sensys се изработени за оптимално функционирање на температура од 5-40°C



Намалување на трошоците

Фронтите со димензии кои наложуваат употреба на три и повеќе шарки, сега благодарение на Sensys Silent System-от се редуцира бројот на шарките.

Шарка

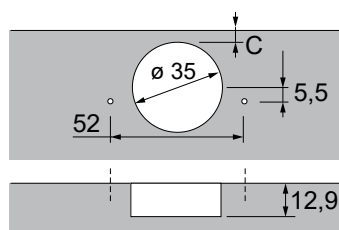
► Sensys шарка

Sensys шарка со интегриран Silent System

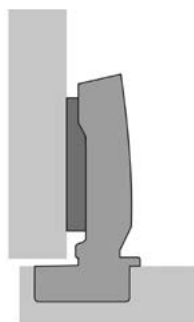
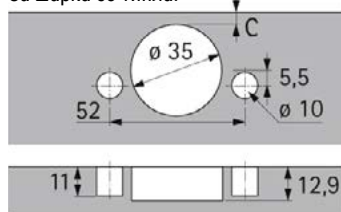
- Sensys 8645i
- Агол на отворање 110°



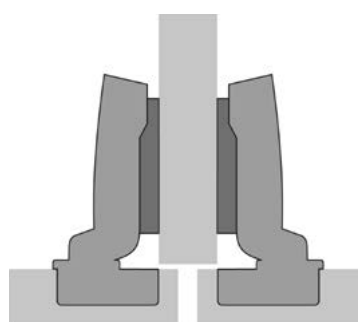
- За врати со дебелина од 15-24mm
- Агол на отворање 110°
- Со подесување на преклопот +/-2mm
- Длабинско подесување од +3/-2mm
- Висинско подесување на подлошката
- Изработена од челик со никел финиш
- Отвор со димензии $\varnothing 35\text{mm}$, и длабочина 12,8mm
- Клип шарка за брза монтажа со вграден Silent System
- Во согласност со стандардот за квалитет EN 15570, Level 3



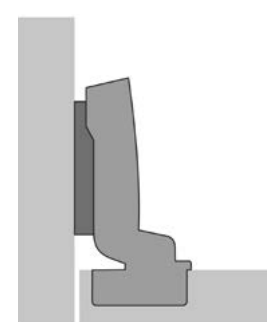
За шарка со типла:



Права



Полуколенаста



Коленаста

Шифра	Име	Цена
6755	права шарка	201 ден.
91016	права шарка со типла	251 ден.
6681	полуколенаста шарка	245 ден.
6680	коленаста шарка	260 ден.

Компатибилни производи

Sensys подлошка со штрафење



Sensys подлошка со типла $\varnothing 5$



Подлошка со типла и штраф со штел

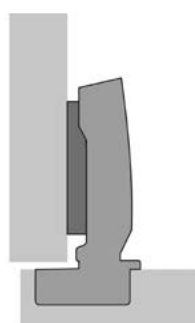


Подлошка со штраф "Direkt" со штел

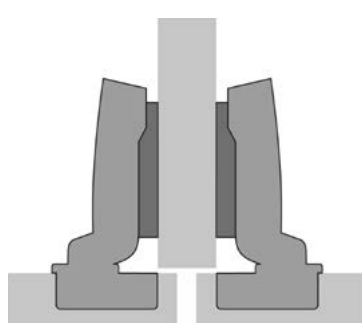


Sensys шарка без интегриран Silent System

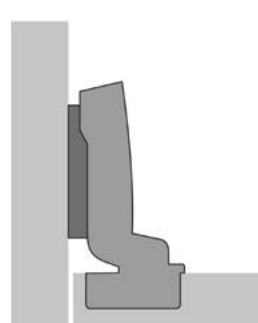
- Sensys 8645i
- Агол на отворање 110°
- За врати со дебелина од 15-24mm
- Агол на отворање 110°
- Со подесување на преклопот +/-2mm
- Длабинско подесување од +3/-2mm
- Висинско подесување на подлошката
- Изработена од челик со никел финиш
- Отвор со димензии $\varnothing 35\text{mm}$, и длабочина 12,8mm
- Во согласност со стандардот за квалитет EN 15570, Level 3



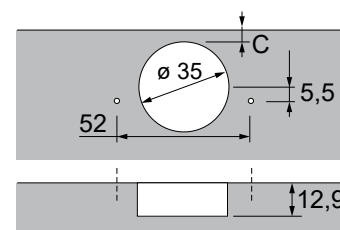
Права



Полуколенаста



Коленаста



Шифра	Име	Цена
6634	права шарка	185 ден.
6618	полуколенаста шарка	189 ден.
6678	коленаста шарка	255 ден.

Компатибилни производи

Sensys подлошка со штрафење



Sensys подлошка со типла $\varnothing 5$



Подлошка со типла и штраф со штел



Подлошка со штраф "Direkt" со штел



Шарка

► Sensys шарка

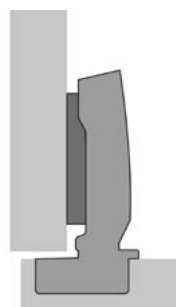
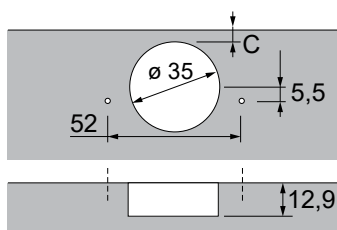


Sensys шарка клип со интегриран Silent System

- Sensys 8631i
- Агол на отворање 95°
- За дебели фронтони



- За врати со дебелина од 15-32mm
- Агол на отворање 95°
- Со подесување на преклопот +/-2mm
- Длабинско подесување од +3/-2mm
- Висинско подесување на подлошката
- Изработена од челик со никел финиш
- Отвор со димензии $\varnothing 35\text{mm}$, и длабочина 12,8mm
- Клип шарка за брза монтажа со вграден Silent System
- Во согласност со стандардот за квалитет EN 15570, Level 2



Права

Шифра

7019

Име

права шарка

Цена

362 ден.

Компатибилни производи

Sensys подлошка со
штрафење



Sensys подлошка со
типла $\varnothing 5$



Подлошка со типла и
штраф со штел

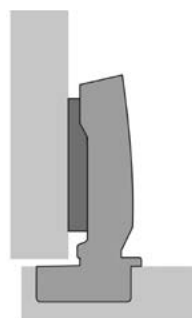
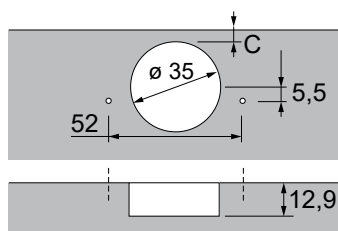


Подлошка со штраф
"Direkt" со штел



Sensys шарка клип без пружина

- Sensys 8675
- Агол на отворање 110°
- За дебели фронтони
- За врати со дебелина од 15-24mm
- Агол на отворање 110°
- Со подесување на преклопот +/-2mm
- Длабинско подесување од +3/-2mm
- Висинско подесување на подлошката
- Изработена од челик со никел финиш
- Отвор со димензии $\varnothing 35\text{mm}$, и длабочина 12,8mm
- Клип шарка за брза монтажа
- Во согласност со стандардот за квалитет EN 15570, Level 2



Права

Шифра	Име	Цена
91042	права шарка	207 ден.
92273	полуколенаста шарка	258 ден.
92274	коленаста шарка	283 ден.

Компатибилни производи

Sensys подлошка со штрафење



Sensys подлошка со типла $\varnothing 5$



Подлошка со типла и штраф со штел



Подлошка со штраф "Direkt" со штел



Шарка

► Sensys шарка



Минимално растојание по врата

Дебелина на врата во mm	Растојание до отвор за шарка C mm							
	3.0	4.0	4.5	5.0	6.0	7.0	8.0	
15	0.1	0.1	0.1	0.1	0.1	0.1	0.1	
16	0.1	0.1	0.1	0.1	0.1	0.1	0.1	
17	0.2	0.2	0.2	0.2	0.2	0.2	0.2	
18	0.2	0.2	0.2	0.2	0.2	0.2	0.2	
19	0.3	0.3	0.3	0.3	0.3	0.3	0.3	
20	0.4	0.4	0.4	0.4	0.4	0.4	0.4	
21	0.6	0.6	0.6	0.6	0.6	0.6	0.6	
22	0.7	0.7	0.7	0.7	0.7	0.7	0.7	
23	0.9	0.9	0.9	0.9	0.9	0.9	0.9	
24	1.1	1.0	1.0	1.0	1.0	1.0	1.0	
25	1.3	1.2	1.2	1.2	1.2	1.2	1.2	
26	1.5	1.5	1.4	1.4	1.4	1.4	1.4	
27	1.7	1.7	1.7	1.7	1.6	1.6	1.6	
28	2.0	2.0	1.9	1.9	1.9	1.8	1.8	
29	2.9	2.3	2.2	2.2	2.2	2.1	2.1	
30	3.8	3.2	3.0	2.7	2.5	2.4	2.4	
31	4.8	4.1	3.8	3.6	3.1	2.7	2.7	
32	5.7	5.1	4.8	4.5	3.9	3.4	3.0	

Забелешка:

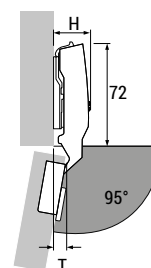
Вредностите од табелата се однесуваат на врати со радиус на кантот од 1mm.

За врати со друг радиус, минималното растојание се менува според следното:

Радиус 0mm:

Од вредностите во табелата + 0,4mm

Димензии на шарка за монтажа



Висина на телото на шарката H/ растојание од страницата при отворање на вратата T за растојание D=0mm и растојание до отворот за шарката C=3mm

Опции за монтажа на врата	H mm	T mm
Права шарка	24.0	12.5
Полуколена шарка	28.3	22.0
Колена шарка	35.3	29.0

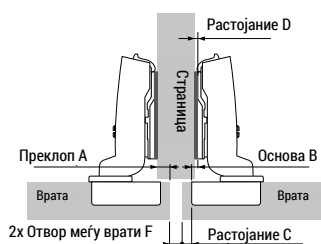
Права шарка



Растојание D = C + B - A
= Растојание C + 12.5mm - преклопот A

Преклопување во mm	Растојание до отвор за шарка C mm							
	3.0	4.0	4.5	5.0	6.0	7.0	8.0	
Растојание D mm								
10	5.5	6.5	7.0	7.5	8.5	9.5	10.5	
11	4.5	5.5	6.0	6.5	7.5	8.5	9.5	
12	3.5	4.5	5.0	5.5	6.5	7.5	8.5	
13	2.5	3.5	4.0	4.5	5.5	6.5	7.5	
14	1.5	2.5	3.0	3.5	4.5	5.5	6.5	
15	0.5	1.5	2.0	2.5	3.5	4.5	5.5	
16		0.5	1.0	1.5	2.5	3.5	4.5	
17			0.0	0.5	1.5	2.5	3.5	
18					0.5	1.5	2.5	
19						0.5	1.5	
20							0.5	

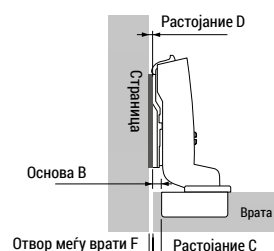
Полуколена шарка



Растојание D = C + B - A
= Растојание C + 3mm - преклопот A

Преклопување во mm	Растојание до отвор за шарка C mm							
	3.0	4.0	4.5	5.0	6.0	7.0	8.0	
Растојание D mm								
0.5	5.5	6.5	7.0	7.5	8.5	9.5	10.5	
1.5	4.5	5.5	6.0	6.5	7.5	8.5	9.5	
2.5	3.5	4.5	5.0	5.5	6.5	7.5	8.5	
3.5	2.5	3.5	4.0	4.5	5.5	6.5	7.5	
4.5	1.5	2.5	3.0	3.5	4.5	5.5	6.5	
5.5	0.5	1.5	2.0	2.5	3.5	4.5	5.5	
6.5		0.5	1.0	1.5	2.5	3.5	4.5	
7.5			0.0	0.5	1.5	2.5	3.5	
8.5					0.5	1.5	2.5	
9.5						0.5	1.5	
10.0							0.5	

Колена шарка



Растојание D = C + B + F
= Растојание C - 4mm + Растојанието F

Дебелина на врата во mm	Растојание до отвор за шарка C mm							
	3.0	4.0	4.5	5.0	6.0	7.0	8.0	
Растојание D mm								
15	0.1	0.6	1.1	2.1	3.1	4.1		
16	0.1	0.6	1.1	2.1	3.1	4.1		
17	0.2	0.7	1.2	2.2	3.2	4.2		
18	0.2	0.7	1.2	2.2	3.2	4.2		
19	0.3	0.8	1.3	2.3	3.3	4.3		
20	0.4	0.9	1.4	2.4	3.4	4.4		
21	0.6	1.1	1.6	2.6	3.6	4.6		
22	0.7	1.2	1.7	2.7	3.7	4.7		
23	0.9	1.4	1.9	2.9	3.9	4.9		
24	0.1	1.0	1.5	2.0	3.0	4.0	5.0	
25	0.3	1.2	1.7	2.2	3.2	4.2	5.2	
26	0.5	1.5	1.9	2.4	3.4	4.4	5.4	
27	0.7	1.7	2.2	2.7	3.6	4.6	5.6	
28	1.0	2.0	2.4	2.9	3.9	4.8	5.8	
29	1.9	2.3	2.7	3.2	4.2	5.1	6.1	
30	2.8	3.2	3.5	3.7	4.5	5.4	6.4	
31	3.8	4.1	4.3	4.6	5.1	5.7	6.7	
32	4.7	5.1	5.3	5.5	5.9	6.4	7.0	

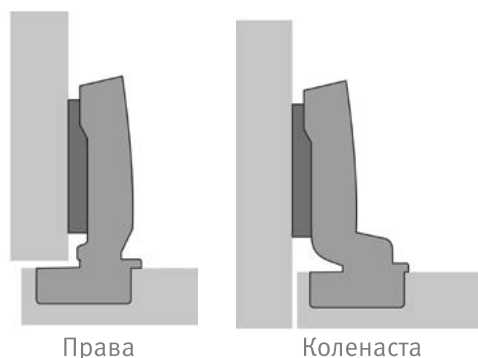
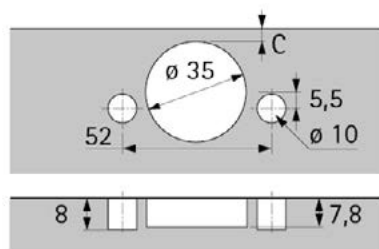
Шарка

► Sensys шарка

Sensys шарка клип со интегриран Silent System

- Sensys 8646i
- Агол на отворање 110°
- За тенки фронтони

- За врати со дебелина од 10-16mm
- Агол на отворање 110°
- Со подесување на преклопот +/-2mm
- Длабинско подесување од +3/-2mm
- Висинско подесување на подлошката
- Изработена од челик со никел финиш
- Отвор со димензии $\varnothing 35\text{mm}$, и длабочина 7,8mm
- Клип шарка за брза монтажа со вграден Silent System
- Во согласност со стандардот за квалитет EN 15570, Level 3



Шифра

90271

права шарка за тенки врати

7245

коленасто шарка за тенки врати

Име

Цена

429 ден.

465 ден.

Компатибилни производи

Sensys подлошка со штрафење



Sensys подлошка со типла $\varnothing 5$



Подлошка со типла и штраф со штел



Подлошка со штраф "Direkt" со штел



Шарка

► Sensys шарка



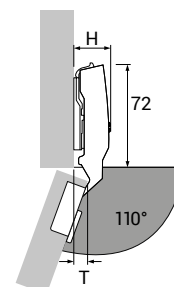
Минимално растојание по врата

Дебелина на врата во mm	Растојание до отвор за шарка C mm					
	3.0	4.0	4.5	5.0	6.0	7.0
10	0.1	0.1	0.1	0.1	0.1	0.1
11	0.2	0.2	0.2	0.2	0.2	0.2
12	0.4	0.4	0.4	0.4	0.4	0.4
13	0.6	0.6	0.5	0.5	0.5	0.5
14	0.8	0.8	0.7	0.7	0.7	0.7
15	1.0	1.0	1.0	1.0	0.9	0.9
16	1.3	1.3	1.3	1.2	1.2	1.2

Забелешка:

Вредностите од табелата се однесуваат на врати со радиус на кантот од 1mm.

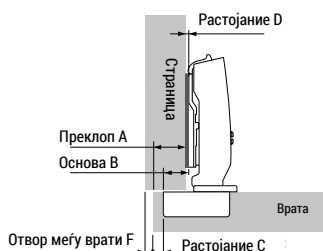
Димензии на шарка за монтажа



Висина на телото на шарката H/ растојание од страницата при отворање на вратата T за растојание D=0mm и растојание до отворот за шарката C=3mm

Опции за монтажа на врата	H mm	T mm
Права шарка	25.0	8.5
Полуколена шарка	31.0	18.0
Колена шарка	38.0	25.0

Права шарка

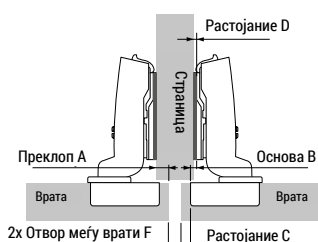


$$\text{Растојание } D = C + B - A$$

$$= \text{Растојание } C + 12.5\text{mm} - \text{преклопот } A$$

Преклопување во mm	Растојание до отвор за шарка C mm					
	3.0	4.0	4.5	5.0	6.0	7.0
	Растојание D mm					
10	5.5	6.5	7.0	7.5	8.5	9.5
11	4.5	5.5	6.0	6.5	7.5	8.5
12	3.5	4.5	5.0	5.5	6.5	7.5
13	2.5	3.5	4.0	4.5	5.5	6.5
14	1.5	2.5	3.0	3.5	4.5	5.5
15	0.5	1.5	2.0	2.5	3.5	4.5
16		0.5	1.0	1.5	2.5	3.5
17			0.0	0.5	1.5	2.5
18					0.5	1.5
19						0.5

Полуколена шарка

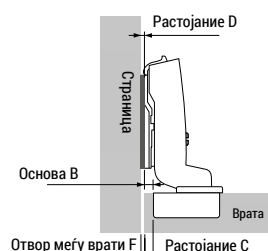


$$\text{Растојание } D = C + B - A$$

$$= \text{Растојание } C + 3\text{mm} - \text{преклопот } A$$

Преклопување во mm	Растојание до отвор за шарка C mm					
	3.0	4.0	4.5	5.0	6.0	7.0
	Растојание D mm					
0.5	5.5	6.5	7.0	7.5	8.5	9.5
1.5	4.5	5.5	6.0	6.5	7.5	8.5
2.5	3.5	4.5	5.0	5.5	6.5	7.5
3.5	2.5	3.5	4.0	4.5	5.5	6.5
4.5	1.5	2.5	3.0	3.5	4.5	5.5
5.5	0.5	1.5	2.0	2.5	3.5	4.5
6.5		0.5	1.0	1.5	2.5	3.5
7.5			0.0	0.5	1.5	2.5
8.5					0.5	1.5
9.5						0.5

Колена шарка



$$\text{Растојание } D = C + B + F$$

$$= \text{Растојание } C - 4\text{mm} + \text{Растојанието } F$$

Дебелина на врата во mm	Растојание до отвор за шарка C mm					
	3.0	4.0	4.5	5.0	6.0	7.0
	Растојание D mm					
10	0.1	0.6	1.1	2.1	3.1	
11	0.2	0.7	1.2	2.2	3.2	
12	0.4	0.9	1.4	2.4	3.3	
13	0.6	1.0	1.5	2.5	3.5	
14	0.8	1.2	1.7	2.7	3.7	
15	0.0	1.0	1.5	2.0	2.9	3.9
16	0.3	1.3	1.8	2.2	3.2	4.2

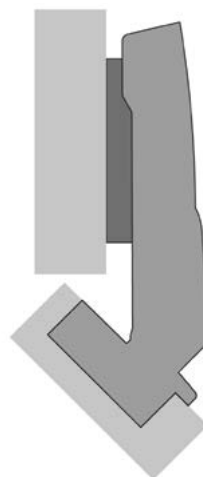
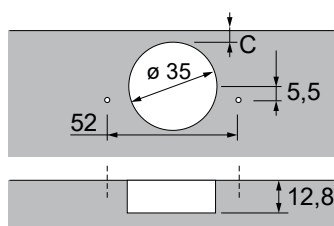
Шарка

► Sensys шарка

Sensys шарка со агол 45° со интегриран Silent System

- Sensys 8639i w45
- За фронт со агол 45°, Агол на отворање 90°

- За врати со дебелина од 15-28mm
- За надворешен агол на вратата 45° и агол на отворање 95°
- За аголни елементи со врата под агол 45°
- Со подесување на преклопот +/-2mm
- Длабинско подесување од +3/-2mm
- Висинско подесување на подлошката
- Изработена од челик облагороден со никел
- Отвор со димензии $\varnothing 35\text{mm}$, и длабочина 12,8mm
- Клип шарка за брза монтажа со вграден Silent System
- Во согласност со стандардот за квалитет EN 15570, Level 3



Права

Шифра

6840

Цена

498 ден.

Компатибилни производи

Sensys подлошка со
штрафење



Sensys подлошка со
типла $\varnothing 5$



Подлошка со типла и
штраф со штел



Подлошка со штраф
"Direkt" со штел



Шарка

► Sensys шарка

Минимално растојание по врата

Дебелина на врата во mm	Растојание до отвор за шарка C mm						
	3.0	4.0	4.5	5.0	6.0	7.0	8.0
15	0.2	0.2	0.2	0.2	0.2	0.2	0.2
16	0.3	0.3	0.3	0.3	0.3	0.3	0.3
17	0.4	0.4	0.4	0.4	0.4	0.4	0.4
18	0.6	0.6	0.6	0.6	0.6	0.5	0.5
19	0.8	0.8	0.8	0.8	0.7	0.7	0.7
20	1.1	1.0	1.0	1.0	1.0	0.9	0.9
21	1.4	1.3	1.3	1.3	1.2	1.2	1.2
22	2.2	1.8	1.7	1.6	1.6	1.5	1.4
23	3.0	2.6	2.4	2.2	2.0	1.9	1.8
24	3.9	3.4	3.2	3.0	2.6	2.4	2.2
25	4.8	4.2	4.0	3.8	3.4	3.0	2.8
26	5.7	5.1	4.8	4.6	4.2	3.8	3.4
27	6.6	6.0	5.7	5.5	5.0	4.5	4.2
28	7.5	6.9	6.6	6.3	5.8	5.3	4.9

Забелешка:

Вредностите од табелата се однесуваат на врати со радиус на кантот од 1mm.

За врати со друг радиус, минималното растојание се менува според следното:

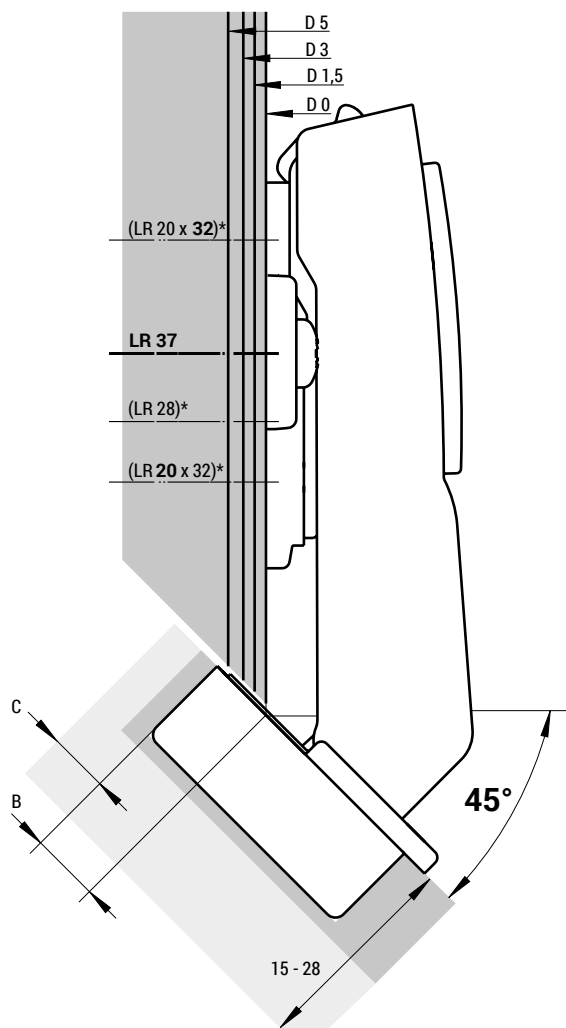
Радиус 0mm:

Од вредностите во табелата + 0.4mm

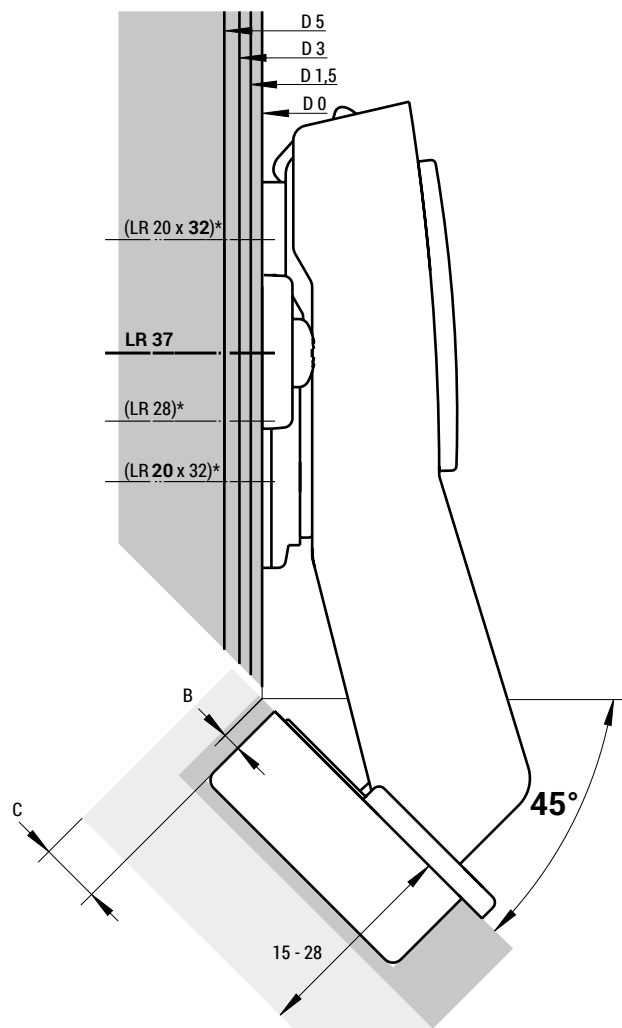
Радиус 3mm:

Од вредностите во табелата - 0.6mm

Преклоп (B 9mm)- Размер 1:1



Преклоп (B -2mm)- Размер 1:1



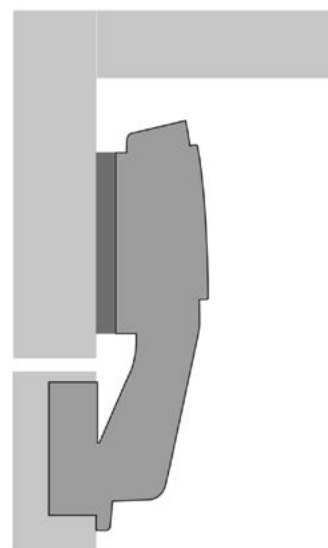
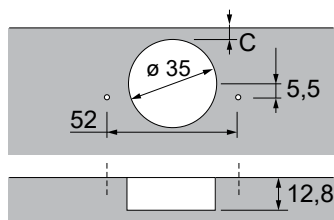
Шарка

► Sensys шарка

Sensys шарка агол 90° со интегриран Silent System

- Sensys 8639i W90
- За фронт под агол 90°, Агол на отворање 95°

- За врати со дебелина од 15-28mm
- За надворешен агол на вратата 90° и агол на отворање 95°
- За аголен елемент со слепо крило
- Со подесување на вратата +1/-2mm
- Подесување при отворање од +3/-2mm
- Висинско подесување на подлошката
- Изработена од челик и цинк облагороден со никел
- Отвор со димензии $\varnothing 35\text{mm}$, и длабочина 12,8mm
- Клип шарка за брза монтажа со вграден Silent System
- Во согласност со стандардот за квалитет EN 15570, Level 2



Коленаста

Шифра

6609

Име

Sensys Шарка Агол 90° со интегриран Silent System

Цена

589 ден.

Компатибилни производи

Sensys подлошка со
штрафење



Sensys подлошка со
типла $\varnothing 5$



Подлошка со типла и
штраф со штел



Подлошка со штраф
"Direkt" со штел



Шарка

► Sensys шарка

Минимално растојание по врата

Дебелина на врата во mm	Растојание до отвор за шарка C mm					
	3.0	4.0	4.5	5.0	6.0	7.0
15	0.2	0.2	0.2	0.2	0.2	0.2
16	0.3	0.3	0.3	0.3	0.3	0.3
17	0.4	0.4	0.4	0.4	0.4	0.4
18	0.6	0.6	0.6	0.6	0.6	0.5
19	0.8	0.8	0.8	0.8	0.7	0.7
20	1.1	1.0	1.0	1.0	1.0	0.9
21	1.4	1.3	1.3	1.3	1.2	1.2
22	2.2	1.8	1.7	1.6	1.6	1.5
23	3.0	2.6	2.4	2.2	2.0	1.9
24	3.9	3.4	3.2	3.0	2.6	2.4
25	4.8	4.2	4.0	3.8	3.4	3.0
26	5.7	5.1	4.8	4.6	4.2	3.8
27	6.6	6.0	5.7	5.5	5.0	4.5
28	7.5	6.9	6.6	6.3	5.8	5.3

Забелешка:

Вредностите од табелата се однесуваат на врати со радиус на кантот од 1mm.

За врати со друг радиус, минималното растојание се менува според следното:

Радиус 0mm:

Од вредностите во табелата + 0.4mm

Радиус 3mm:

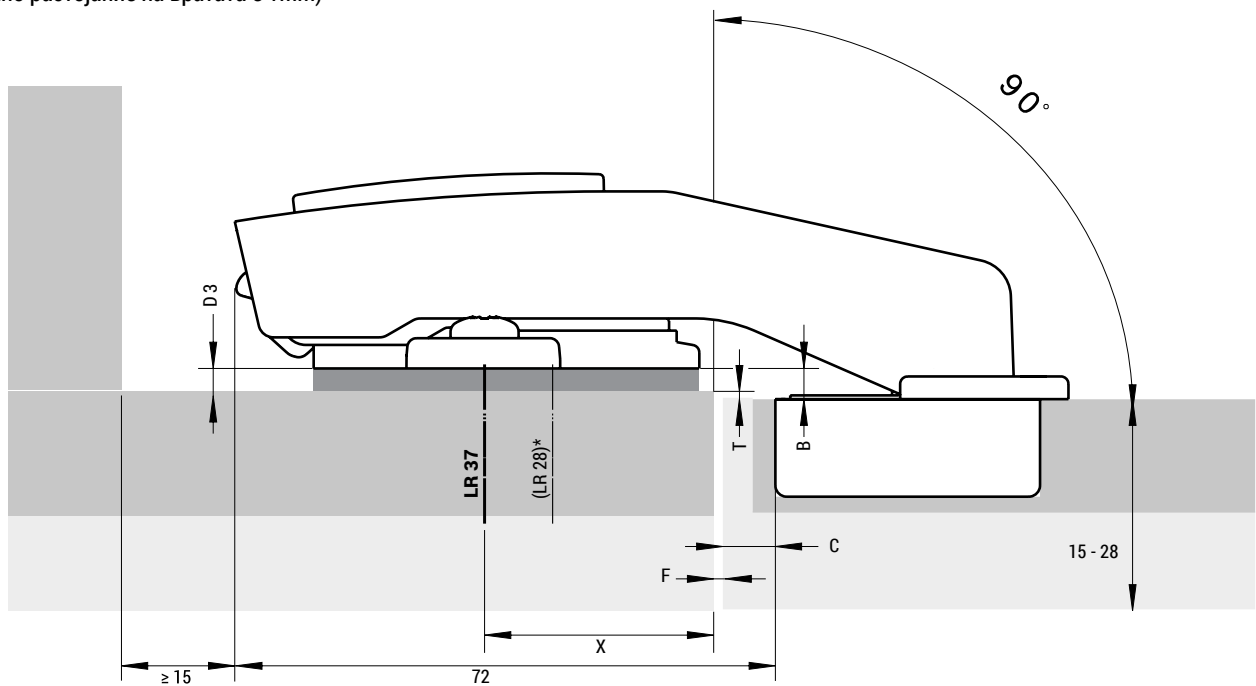
Од вредностите во табелата - 0.6mm

Пресметка на растојанието X од кантот на мртвото крило до отворот за штрафот на подлошката

Растојание mm	Растојание до отвор за шарка C mm							
	3.0	3.5	4.0	4.5	5.0	5.5	6.0	7.0
0.5	35.0	34.5	34.0	33.5	33.0	32.5	32.0	31.0
1.5	34.0	33.5	33.0	32.5	32.0	31.5	31.0	30.0
2.5	33.0	32.5	32.0	31.5	31.0	30.5	30.0	29.0
3.5	32.0	31.5	31.0	30.5	30.0	29.5	29.0	28.0
4.5	31.0	30.5	30.0	29.5	29.0	28.5	28.0	27.0
5.5	30.0	29.5	29.0	28.5	28.0	27.5	27.0	26.0
6.5	29.0	28.5	28.0	27.5	27.0	26.5	26.0	25.0
7.5	28.0	27.5	27.0	26.5	26.0	25.5	25.0	24.0

Рамно (B 4mm) - Размер 1:1

Растојание D=4mm - растојанието на вратата (препорачано растојание на вратата е 1mm)



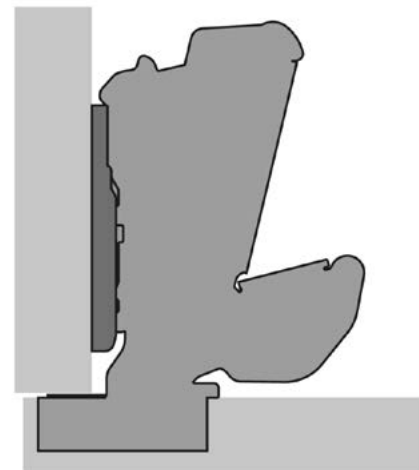
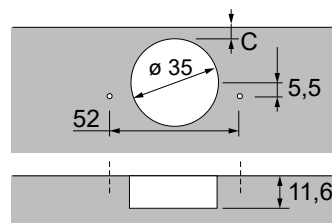
Шарка

► Sensys шарка

Sensys шарка клип 165° со интегриран Silent System

- Sensys 8657i
- Агол на отворање 165°

- За врати со дебелина од 15-32mm
- Агол на отворање 165°
- Со подесување на преклопот +/-2mm
- Длабинско подесување од +3/-2mm
- Висинско подесување на подлошката
- Изработена од челик обагорен со никел
- Отвор со димензии $\varnothing 35\text{mm}$, и длабочина 11,6mm
- Клип шарка за брза монтажа со вграден Silent System
- Во согласност со стандардот за квалитет EN 15570, Level 3
- Аголот на отворање може да биде намален со дополнителни додатоци



Права

Шифра

6798

Име

Sensys Шарка права клип 165° со интегриран Silent System

Цена

528 ден.

93011

Sensys Шарка полуколенасто клип 165° со интегриран Silent System

599 ден.

Компатибилни производи

Sensys подлошка со штрафење



Sensys подлошка со типла $\varnothing 5$



Подлошка со типла и штраф со штел



Подлошка со штраф "Direkt" со штел



Шарка

- ▶ Sensys шарка

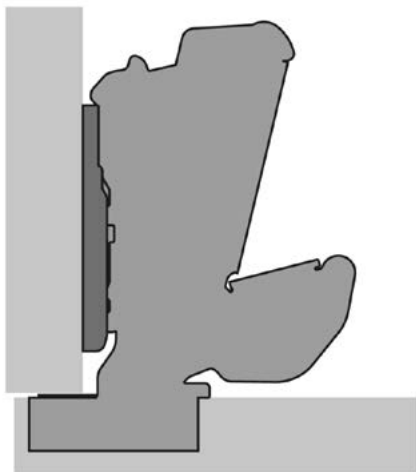


Sensys шарка клип 165° без интегриран Silent System

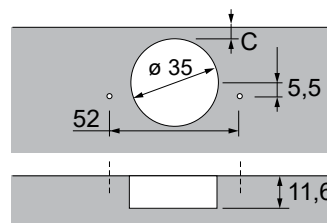
- ▶ Sensys 8657
- ▶ Агол на отворање 165°



- ▶ За врати со дебелина од 15-32mm
- ▶ Агол на отворање 165°
- ▶ Со подесување на преклопот +/-2mm
- ▶ Длабинско подесување од +3/-2mm
- ▶ Висинско подесување на подлошката
- ▶ Изработена од челик облагороден со никел
- ▶ Отвор со димензии $\varnothing 35\text{mm}$, и длабочина 11,6mm
- ▶ Клип шарка за брза монтажа без вграден Silent System
- ▶ Во согласност со стандардот за квалитет EN 15570, Level 3
- ▶ Аголот на отворање може да биде намален со дополнителни додатоци
- ▶ Напомена: може да се комбинира само со подлошки од систем 8099 или 8000



Права



Шифра

6637

Име

Sensys Шарка права клип 165° без интегриран Silent System

Цена

488 ден.

Компатибилни производи

Sensys подлошка со штрафење



Sensys подлошка со типла $\varnothing 5$



Подлошка со типла и штраф со штел



Подлошка со штраф "Direkt" со штел



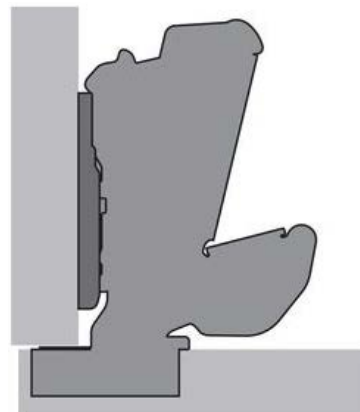
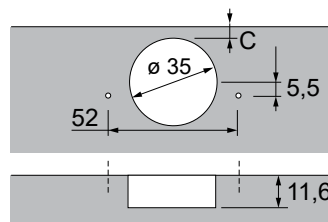
Шарка

► Sensys шарка

Sensys шарка клип 165° без пружина

► Sensys 8687
► Агол на отворање 165°

- За врати со дебелина од 15-32mm
- Агол на отворање 165°
- Со подесување на преклопот +/-2mm
- Длабинско подесување од +3/-2mm
- Висинско подесување на подлошката
- Изработена од челик облагороден со никел
- Отвор со димензии $\varnothing 35\text{mm}$, и длабочина 11,6mm
- Клип шарка за брза монтажа без вграден Silent System
- Намена за Push to open
- Во согласност со стандардот за квалитет EN 15570, Level 3
- Аголот на отворање може да биде намален со дополнителни додатоци



Права

Шифра

6639

Име

Sensys Шарка права без пружина 165°

Цена

428 ден.

Компатибилни производи

Sensys подлошка со
штрафење



Sensys подлошка со
типла $\varnothing 5$



Подлошка со типла и
штраф со штел



Подлошка со штраф
"Direkt" со штел



Шарка

► Sensys шарка

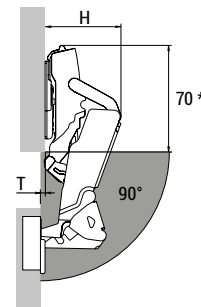


Минимално растојание по врата

Дебелина на врата во mm	Растојание до отвор за шарка C mm					
	3.0	4.0	4.5	5.0	6.0	7.0
15	0.2	0.2	0.2	0.2	0.2	0.2
16	0.3	0.3	0.3	0.3	0.3	0.3
17	0.4	0.4	0.4	0.4	0.4	0.4
18	0.6	0.6	0.6	0.6	0.6	0.5
19	0.8	0.8	0.8	0.8	0.7	0.7
20	1.1	1.0	1.0	1.0	1.0	0.9
21	1.4	1.3	1.3	1.3	1.2	1.2
22	2.2	1.8	1.7	1.6	1.6	1.5
23	3.0	2.6	2.4	2.2	2.0	1.9
24	3.9	3.4	3.2	3.0	2.6	2.4
25						
26						
27						
28						
29*						
30**						
31**						
32***						

* кога се користи за агол на отворање до 120°
 ** кога се користи за агол на отворање до 105°

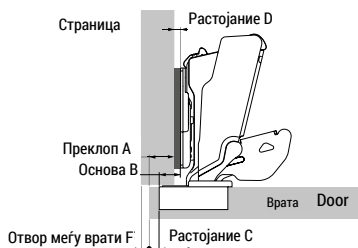
Димензии на шарка за монтажа



Без растојанието T до растојанието D=3.
 При отворање непречен пристап до внатрешноста.
 *Висина на затворена шарка изнесува 80 mm.

Опции за монтажа на врата	H mm	T mm
Права шарка	66	-3
Полуколенаста шарка	75.5	6.5

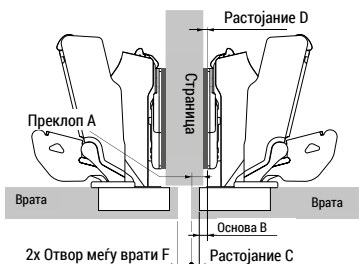
Права шарка



$$\text{Растојание D} = \text{C} + \text{B} - \text{A}$$

$$= \text{Растојанието C} + 12.5\text{mm} - \text{преклопот A}$$

Полуколенаста шарка



$$\text{Растојание D} = \text{C} + \text{B} - \text{A}$$

$$= \text{Растојанието C} + 3\text{mm} - \text{преклопот A}$$

Преклопување во mm	Растојание до отвор за шарка C mm					
	3.0	4.0	4.5	5.0	6.0	7.0
Растојание D mm						
10	5.5	6.5	7.0	7.5	8.5	9.5
11	4.5	5.5	6.0	6.5	7.5	8.5
12	3.5	4.5	5.0	5.5	6.5	7.5
13	2.5	3.5	4.0	4.5	5.5	6.5
14	1.5	2.5	3.0	3.5	4.5	5.5
15	0.5	1.5	2.0	2.5	3.5	4.5
16		0.5	1.0	1.5	2.5	3.5
17			0.0	0.5	1.5	2.5
18					0.5	1.5
19						0.5

Преклопување во mm	Растојание до отвор за шарка C mm					
	3.0	4.0	4.5	5.0	6.0	7.0
Растојание D mm						
-2	8.0	9.0	9.5	10.0	11.0	12.0
-1	7.0	8.0	8.5	9.0	10.0	11.0
0	6.0	7.0	7.5	8.0	9.0	10.0
1	5.0	6.0	6.5	7.0	8.0	9.0
2	4.0	5.0	5.5	6.0	7.0	8.0
3	3.0	4.0	4.5	5.0	6.0	7.0
4	2.0	3.0	3.5	4.0	5.0	6.0
5	1.0	2.0	2.5	3.0	4.0	5.0
6	0.0	1.0	1.5	2.0	3.0	4.0
7		0.0	0.5	1.0	2.0	3.0
8				0.0	1.0	2.0
9					0.0	1.0
10						0.0

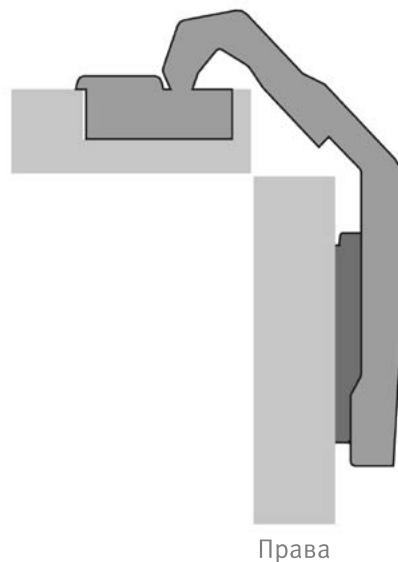
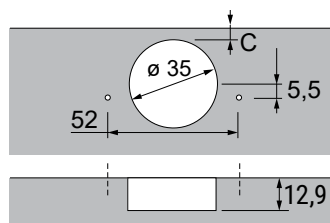
Шарка

► Sensys шарка

Sensys шарка клип 50°/65° без интегриран Silent System

► Агол на отворање 50°/65°

- За агол на отворање 50°/65°
- За интегрираното висинско и длабинско подесување проверете го дијаграмот
- Дијагонално подесување +9,5/-9,5mm
- Висинско подесување на подлошката
- Изработена од челик и цинк облагороден со никел
- Отвор со димензии $\varnothing 35\text{mm}$, и длабочина 12,8mm
- Клип шарка за брза монтажа без вграден Silent System
- Во согласност со стандардот за квалитет EN 15570, Level 2



Шифра

6843

Име

Sensys 50°/65° Шарка за преклопна врата 135°

Цена

303 ден.

Компатибилни производи

Sensys подлошка со
штрафење



Sensys подлошка со
типла $\varnothing 5$



Подлошка со типла и
штраф со штел



Подлошка со штраф
"Direkt" со штел



Шарка

► Sensys шарка

А верзија - бушење за шарки на една врата

- Сите бушења за шарки се на една врата
- До најтенок растојание меѓу вратите
- За еднаква ширина на двете врати
- Дијагонално подесување за полесно подесување по дебелината на врата
- Еднакво растојание меѓу отворите за шарки од двете страни
- За дебелина на врата 16-21mm
- Растојание до отворот за шарка C 3-6mm

Б верзија - бушење за шарки на двете врати

- За еднаква ширина на двете врати
- Дијагонално подесување за полесно подесување по дебелината на врата
- Осовинско растојание до штрафот на подлошката од кантот е 41mm
- За дебелина на врата 16-21mm
- Растојание до отворот за шарка C 3-6mm

А верзија - пресметување на ширина на врата

Ширина на врата = ширина на корпусот - растојанието F - дебелината на вратата

Б верзија - пресметување на ширина на врата

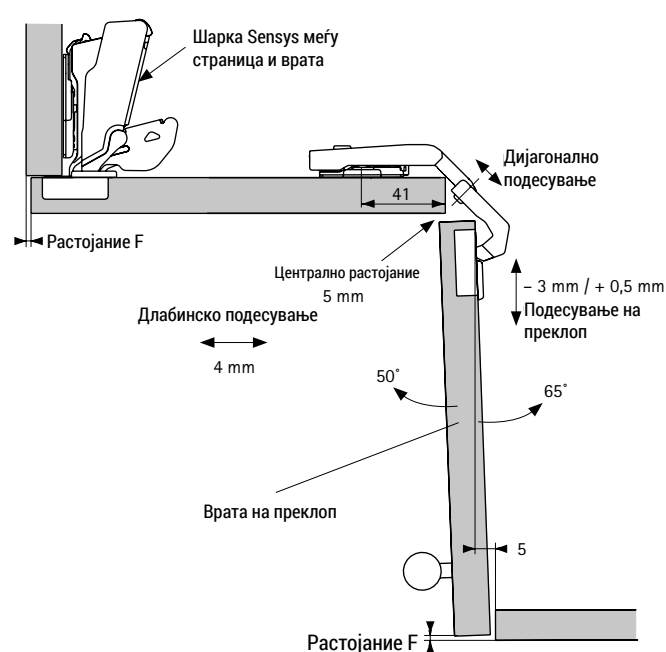
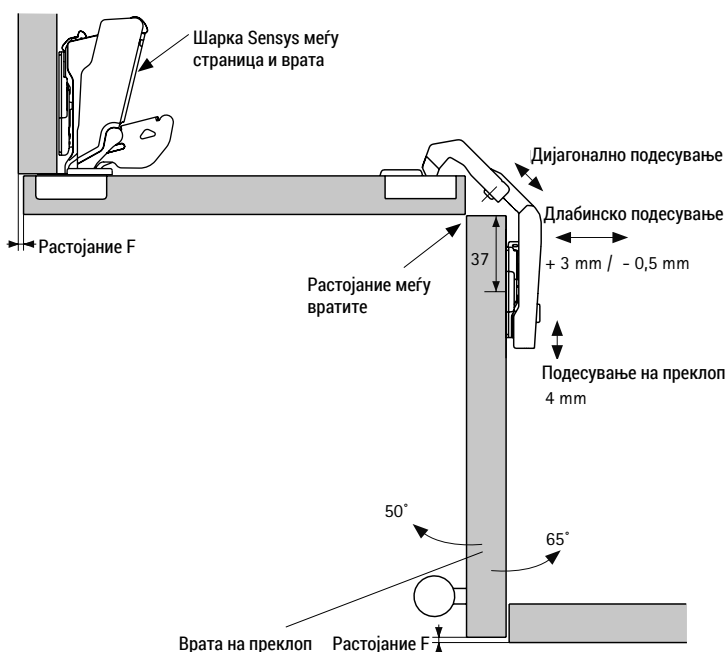
Ширина на врата = ширина на елемент - растојанието F - дебелината на вратата - 5mm

А верзија - пресметување на растојанието на подлошката

За C = 4.5mm тогаш D = 0mm
За C = 3.0mm тогаш D = 1.5mm

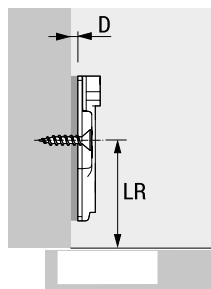
Б верзија - пресметување на растојанието на подлошката

За C = 4.5mm тогаш D = 0mm
За C = 3.0mm тогаш D = 1.5mm



Sensys подлошки и додатоци

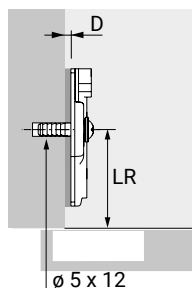
SYSTEM 8099
(Sensys/Intermat)



- Осовинско растојание 32mm
- Висинско подесување ± 3mm
- Челик, никел
- LR = 37mm

Шифра	Опис	Цена
6767	D=0.0mm	29 ден.
6841	D=1.5mm	19 ден.
6620	D=3mm	33 ден.
6649	D=5mm	48 ден.

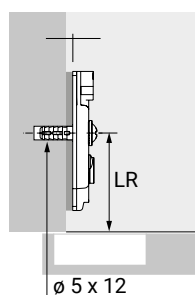
SYSTEM 8099
Sensys подлошка со типла Ø5



- За бушење со Ø 5 x 12mm
- Осовинско растојание 32mm
- Висинско подесување ± 2mm
- Челик, никел
- LR = 37mm

6622	D=0.0mm	30 ден.
6700	D=1.5mm	31 ден.

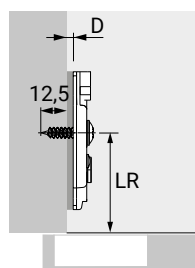
SYSTEM 8099
Подлошка со типла и штраф со штел



- За бушење со Ø 5 x 12mm
- Осовинско растојание 32mm
- Висинско подесување на подлошката ± 2mm
- Челик, никел
- LR = 37mm

6605	0.0mm	57 ден.
6636	1.5mm	59 ден.
7546	3mm	63 ден.

SYSTEM 8099 "Hettich Direkt"
Подлошка со штраф "Direkt" со штел



- За бушење со Ø 2.5mm
- Осовинско растојание 32mm
- Висинско подесување на подлошката ± 2mm
- Челик, никел
- LR = 37mm

6595	0.0mm	60 ден.
6749	1.5mm	60 ден.
7529	3mm	64 ден.
93288	5mm	83 ден.

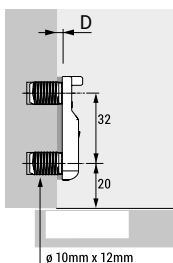
Шарка

► Sensys шарка

Sensys подлошки и додатоци

SYSTEM 8099

Линеарна подлошка со типла

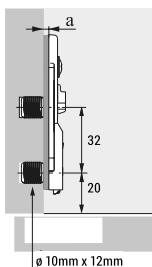


- За бушење со $\varnothing 10\text{mm} \times 12\text{mm}$
- Стандард за квалитет EN 15570, Level 3
- Висинско подесување $\pm 1.6\text{mm}$
- Цинк облагороден со никел

Шифра	Опис	Цена
7017	D=0.5mm	57 ден.

SYSTEM 8099

Линеарна подлошка со типла



- За бушење $\varnothing 10\text{mm} \times 12\text{mm}$
- Стандард за квалитет EN 15570, Level 3
- Висинско подесување $\pm 2\text{mm}$
- Челик, никел

7236	D=1.5mm	88 ден.
------	---------	---------

Sensys 165 додаток за меко отворање



- Може да се користи со Sensys 8657i
- Не може да се комбинира со ограничувачот за агол на отворање
- Пластика, антрацит

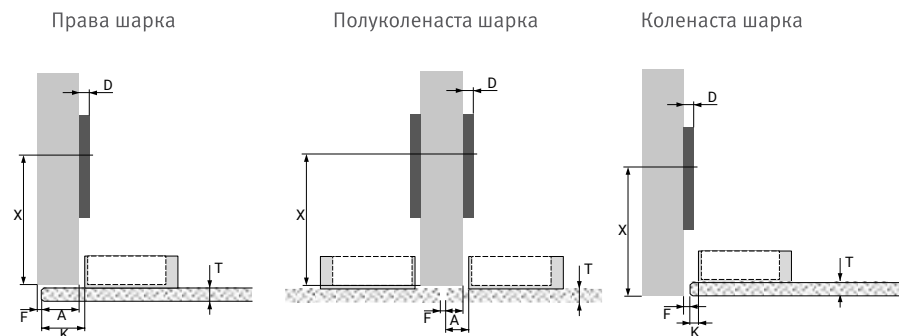
6682	Додаток за меко отворање	27 ден.
------	--------------------------	---------

Адаптер за стаклена врата за монтирање со лепило за Sensys



- Адаптер за лепење на Sensys
- За употреба со:
 - Sensys 8645i, B -4mm, TH 52
 - Sensys 8631i, B -4mm, TH 52
 - Sensys 8657i, B 3mm, TH 52
- Продукт без интегриран Silent System, или без самозатворање
- За стаклени врати
- За дебелина на стакло 3-7mm
- За лепење употребете го UV лепилото
- Во сетот лепилото не е вклучено
- Материјал: Челик

Димензија за лепење К	A	F	D1.5	D3	D5	D8
Коленаста		2	2.5	4		
Правна					2	5
Полуколенаста					3	6
					4	7
					5	8
					6	9
					7	10
					8	11
					9	12
					10	13
					11	14
					12	15
					13	16
					14	17
					15	18
					16	19
					17	20
					18	21
					19	22
					20	23



K = Димензија за лепење
 A = Преклоп
 F = Отвор меѓу врати
 D = Растојание
 T = Дебелина на врата
 X = Ред за дупки

Шарка	Подлошка
	LR 37
Правна	50 mm
Полуколенаста	50 mm
Коленаста	T + 52 mm

Шифра	Опис	Цена
6600	Sensys адаптер за стаклена врата	417 ден.
6631	Sensys завртки за адаптер за стаклена врата	5 ден.

Шарка

► Sensys шарка



- **Капаче за шарки**
- Може да се користи со шарки Sensys освен 8657i / 8657/8687
- Печатено/без Hettich лого
- Материјал: челик , никел

Шифра		Цена
6813	со Hettich лого	14 ден.
91814	без Hettich лого	15 ден.



- **Капаче за шарки**
- Се користи за Sensys шарки
- Материјал: челик , никел

6630 | **17** ден.



- **Капаче за шарки Sensys 165°**
- Може да се користи со Sensys шарки 8657i, 8657, 8687
- Печатено Hettich лого
- Материјал: Пластика, антрацит

6769 | **25** ден.



- **Граничник за агол**
- За намалување аголот на отворање на врати на соседни елементи
- Ги заштитува фронтите од механичко оштетување
- Пластика, антрацит

91073 | **90° или 135°** | **17** ден.



- **Граничник за шарка**
- За намалување аголот на отворање на врати на соседни елементи
- Ги заштитува фронтите од механичко оштетување
- Пластика, бел

92493 | **110° до 85°** | **14** ден.
93317 | **105° до 120°** | **19** ден.

Sensys во црна боја

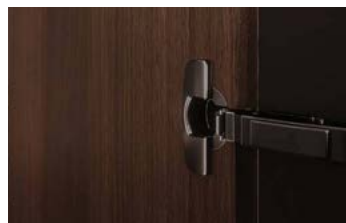


Скапоцените темни дрва или други исклучителни површини сега можат да го направат нивниот голем влез - затоа што темната шарка на Sensys останува

дискретно во позадина. Елегантната Sensys шарка со сензибилна црна боја го надополнува дизајнот на темниот мебел со апсолутно совршенство.



Sensys во црна боја нуди широк обем на употреба



Скапоцените темни дрва или други исклучителни површини сега можат да го направат нивниот голем влез - затоа што темната шарка на Sensys останува дискретно во позадина.



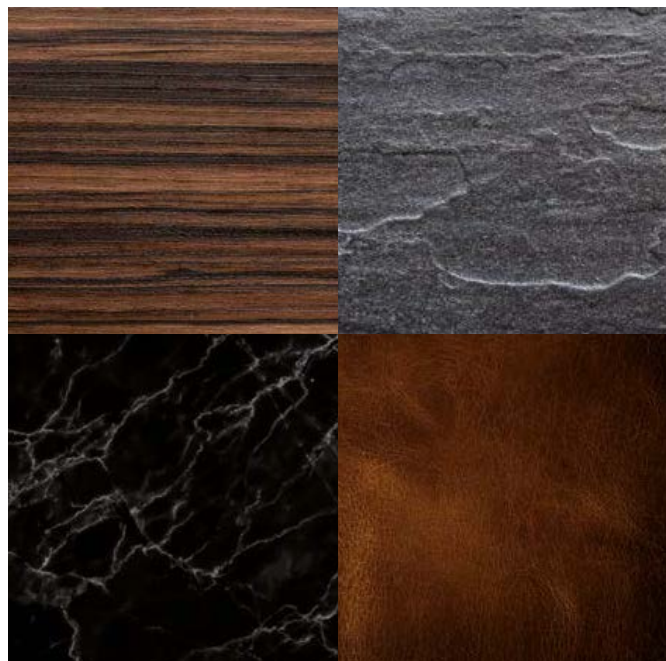
Sensys во црна боја нуди широк обем на шарки и подлошки за сите вообичаени ситуации за монтирање



Совршена камуфлажа за мебел изработен во темни декори.

Шарка

► Sensys Obsidian black шарка



Sensys во црна боја е еднакво добра колку и камуflажата во природа. Многу животински видови применуваат мимикрија во нивната животна средина за хармонично да се вклопат во неа. Мимикријата ги прави речиси невидливи.

Хармонично вклопување

Инспирирани од принципите на природата Hettich ја создаде Sensys во црна боја за дискретно и хармонично вклопување во современиот дизајн на мебел. Идеалната технологија за камуflажа сега е достапна за мебел изработен од темно дрвени декори и темни површини со топли тонови.

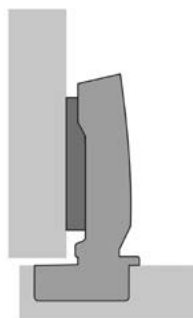
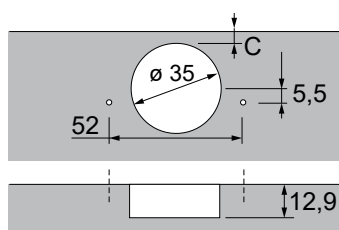
Шарка

► Sensys Obsidian black шарка

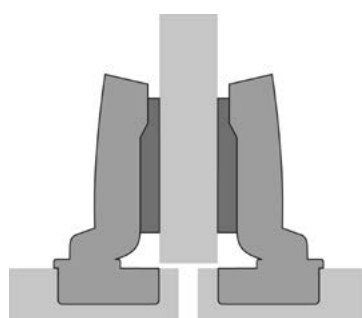
Sensys шарка со интегриран Silent System

- Sensys 8645i со финиш на црно вулканско стакло
- Агол на отворање 110°

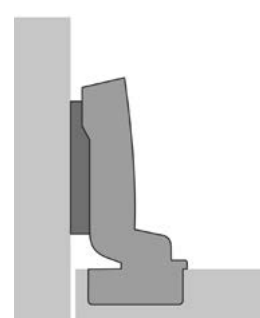
- За врати со дебелина од 15-24mm
- Агол на отворање 110°
- Со подесување на преклопот +/-2mm
- Длабинско подесување од +3/-2mm
- Висинско подесување на подлошката
- Изработена од челик со никел финиш
- Отвор со димензии $\varnothing 35\text{mm}$, и длабочина 12,8mm
- Клип шарка за брза монтажа со вграден Silent System
- Во согласност со стандардот за квалитет EN 15570, Level 3
- Црн финиш



Права



Полуколенаста



Коленаста

Шифра	Опис	Цена
90905	Sensys шарка права клип 110° со интегриран Silent System - црна	355 ден.
90906	Sensys шарка полуколенасто клип 110° со интегриран Silent System - црна	383 ден.
90907	Sensys шарка коленасто клип 110° со интегриран Silent System - црна	410 ден.

Компатибилни производи

Sensys подлошка со шраф Direkt



Капаче за шарка на врата



Капаче за шарка со страница со Hettich лого



Шарка

► Sensys Obsidian black шарка

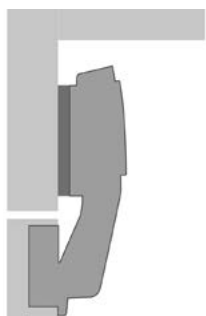


Sensys Шарка 90° клип со амортизер

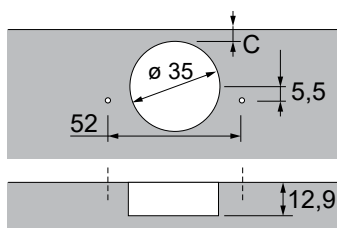
- Sensys 8639i W90 со финиш на црно вулканско стакло
- Агол на отворање 95°



- Со интегриран Silent System, со меко затворање (Sensys 8639i W90)
- Во согласност со стандардот за квалитет EN 15570, Level 3
- Агол на отворање 95°
- За врати со дебелина од 15 до 28 mm
- Шаблон за бушење TH 52 x 5,5 mm
- Отвор со димензии $\varnothing 35$ mm, и длабочина 12,8mm
- Монтирање со шраф
- Со подесување на преклопот +3 / -2mm
- Длабинско подесување од +1/-2mm
- Подесување на висината на подлошката
- Црн финиш



Права



Шифра

Цена

92142

754 ден.

Компатибилни производи

Sensys подлошка со шраф Direkt



Капаче за шарка на врата



Капаче за шарка со страница со Hettich лого



Шарка

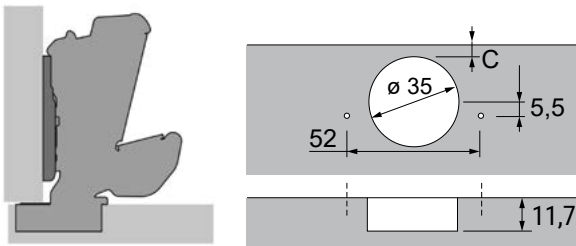
► Sensys Obsidian black шарка

Sensys Шарка 165° клип со амортизер

- Sensys 8657i со финиш на црно вулканско стакло
- Агол на отворање 165°



- Со интегриран Silent System, со меко затворање (Sensys 8657i)
- Во согласност со стандардот за квалитет EN 15570, Level 3
- Агол на отворање 165°
- За врати со дебелина од 15 до 32 mm
- Шаблон за бушење TH 52 x 5,5 mm
- Отвор со димензии $\varnothing 35$ mm, и длабочина 11,6mm
- Монтирање со шраф
- Со подесување на преклопот +2 / -2mm
- Длабинско подесување од +3 / -2mm
- Подесување на висината на подлошката
- Црн финиш



Права

Шифра

Цена

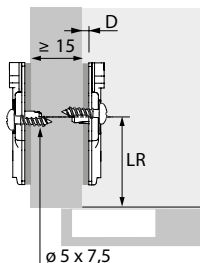
92141

775 ден.

Шарка

► Sensys Obsidian black шарка

Hettich Direkt $\varnothing 5 \times 7.5\text{mm}$ in obsidian black



- Бушење $\varnothing 5 \times 7.5\text{mm}$
- Според стандард за квалитет EN 15570, Level 2 растојание меѓу дупките 32мм
- За полуколенсати шарки минимална дебелина на страницата 15мм
- Висинско подесување $\pm 2\text{mm}$
- Челик во црна боја

90908		0mm - црна		45 ден.
90909		1.5mm - црна		53 ден.
90910		3mm - црна		53 ден.

Пподлошка линеарна со типла



- За бушење со $\varnothing 20\text{mm} \times 32\text{mm}$
- Стандард за квалитет EN 15570, Level 3
- Висинско подесување $\pm 1.6\text{mm}$
- Цинк облагороден со никел

91068		D=0.5mm, црна		55 ден.
-------	--	---------------	--	---------



- **Капаче за шарки**
- Печатено Hettich лого
- Материјал: челик, никел

90911		14 ден.
-------	--	---------



- **Капаче за шарки на врата**
- Се користи за Sensys шарки
- Материјал: челик, никел

90912		28 ден.
-------	--	---------

Шарка

► Sensys Obsidian black шарка

Минимално растојание по врата

Дебелина на врата во mm	Растојание до отвор за шарка C mm						
	3.0	4.0	4.5	5.0	6.0	7.0	8.0
15	0.1	0.1	0.1	0.1	0.1	0.1	0.1
16	0.1	0.1	0.1	0.1	0.1	0.1	0.1
17	0.2	0.2	0.2	0.2	0.2	0.2	0.2
18	0.2	0.2	0.2	0.2	0.2	0.2	0.2
19	0.3	0.3	0.3	0.3	0.3	0.3	0.3
20	0.4	0.4	0.4	0.4	0.4	0.4	0.4
21	0.6	0.6	0.6	0.6	0.6	0.6	0.6
22	0.7	0.7	0.7	0.7	0.7	0.7	0.7
23	0.9	0.9	0.9	0.9	0.9	0.9	0.9
24	1.1	1.0	1.0	1.0	1.0	1.0	1.0
25	1.3	1.2	1.2	1.2	1.2	1.2	1.2
26	1.5	1.5	1.4	1.4	1.4	1.4	1.4
27	1.7	1.7	1.7	1.7	1.6	1.6	1.6
28	2.0	2.0	1.9	1.9	1.9	1.8	1.8
29	2.9	2.3	2.2	2.2	2.2	2.1	2.1
30	3.8	3.2	3.0	2.7	2.5	2.4	2.4
31	4.8	4.1	3.8	3.6	3.1	2.7	2.7
32	5.7	5.1	4.8	4.5	3.9	3.4	3.0

Забелешка:

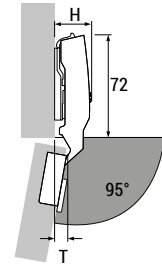
Вредностите од табелата се однесуваат на врати со радиус на кантот од 1mm.

За врати со друг радиус, минималното растојание се менува според следното:

Радиус 0mm:

Од вредностите во табелата + 0,4mm

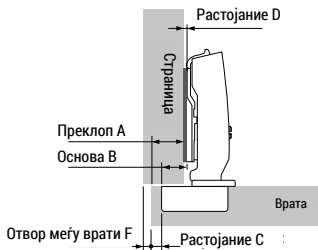
Димензии на шарка за монтажа



Висина на телото на шарката H/ растојание од страницата при отворање на вратата T за растојание D=0mm и растојание до отворот за шарката C=3mm

Опции за монтажа на врата	H mm	T mm
Права шарка	24.0	12.5
Полуколенаста шарка	28.3	22.0
Коленаста шарка	35.3	29.0

Права шарка

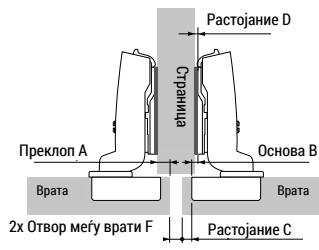


$$\text{Растојание } D = C + B - A$$

$$= \text{Растојание } C + 12.5\text{mm} - \text{преклопот } A$$

Преклопување во mm	Растојание до отвор за шарка C mm						
	3.0	4.0	4.5	5.0	6.0	7.0	8.0
Растојание D mm							
10	5.5	6.5	7.0	7.5	8.5	9.5	10.5
11	4.5	5.5	6.0	6.5	7.5	8.5	9.5
12	3.5	4.5	5.0	5.5	6.5	7.5	8.5
13	2.5	3.5	4.0	4.5	5.5	6.5	7.5
14	1.5	2.5	3.0	3.5	4.5	5.5	6.5
15	0.5	1.5	2.0	2.5	3.5	4.5	5.5
16		0.5	1.0	1.5	2.5	3.5	4.5
17			0.0	0.5	1.5	2.5	3.5
18					0.5	1.5	2.5
19						0.5	1.5
20							0.5

Полуколенаста шарка

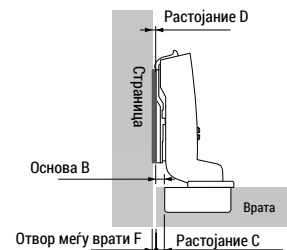


$$\text{Растојание } D = C + B - A$$

$$= \text{Растојание } C + 3\text{mm} - \text{преклопот } A$$

Преклопување во mm	Растојание до отвор за шарка C mm						
	3.0	4.0	4.5	5.0	6.0	7.0	8.0
Растојание D mm							
0.5	5.5	6.5	7.0	7.5	8.5	9.5	10.5
1.5	4.5	5.5	6.0	6.5	7.5	8.5	9.5
2.5	3.5	4.5	5.0	5.5	6.5	7.5	8.5
3.5	2.5	3.5	4.0	4.5	5.5	6.5	7.5
4.5	1.5	2.5	3.0	3.5	4.5	5.5	6.5
5.5	0.5	1.5	2.0	2.5	3.5	4.5	5.5
6.5		0.5	1.0	1.5	2.5	3.5	4.5
7.5			0.0	0.5	1.5	2.5	3.5
8.5					0.5	1.5	2.5
9.5						0.5	1.5
10.0							0.5

Коленаста шарка



$$\text{Растојание } D = C + B + F$$

$$= \text{Растојание } C - 4\text{mm} + \text{Растојанието } F$$

Дебелина на врата во mm	Растојание до отвор за шарка C mm						
	3.0	4.0	4.5	5.0	6.0	7.0	8.0
Растојание D mm							
15	0.1	0.6	1.1	2.1	3.1	4.1	
16	0.1	0.6	1.1	2.1	3.1	4.1	
17	0.2	0.7	1.2	2.2	3.2	4.2	
18	0.2	0.7	1.2	2.2	3.2	4.2	
19	0.3	0.8	1.3	2.3	3.3	4.3	
20	0.4	0.9	1.4	2.4	3.4	4.4	
21	0.6	1.1	1.6	2.6	3.6	4.6	
22	0.7	1.2	1.7	2.7	3.7	4.7	
23	0.9	1.4	1.9	2.9	3.9	4.9	
24	0.1	1.0	1.5	2.0	3.0	4.0	5.0
25	0.3	1.2	1.7	2.2	3.2	4.2	5.2
26	0.5	1.5	1.9	2.4	3.4	4.4	5.4
27	0.7	1.7	2.2	2.7	3.6	4.6	5.6
28	1.0	2.0	2.4	2.9	3.9	4.8	5.8
29	1.9	2.3	2.7	3.2	4.2	5.1	6.1
30	2.8	3.2	3.5	3.7	4.5	5.4	6.4
31	3.8	4.1	4.3	4.6	5.1	5.7	6.7
32	4.7	5.1	5.3	5.5	5.9	6.4	7.0

Видно незабележително



Intermat Шарки



Квалитет од партнер фокусиран на услуга: Intermat Секој што ги одбрал Intermat шарките, всушност ги одбрал сите предности кои ги нуди Hettich. Повеќе од една декада искуство и непрекинато

усовршување на продуктите, сигурноста во доставата, како и можноста за постојана набавка на Hettich продуктите, резултираше со наши гранки низ целиот свет.



Пробано и докажано со милиони употреби: Со Intermat добивате најдобра цена и врвен квалитет - "Made in Germany".

Разновидност и идниот доказ: Со Intermat шарките, потребите на клиентите се исполнети и се секогаш во тренд.

Понатамошни потенцијали за продажба: Разликата е само во подобрената функција и додатоците за надградба.

Совршена камуфлажа за мебел изработен во темни декори.

Шарка

► Intermat шарка

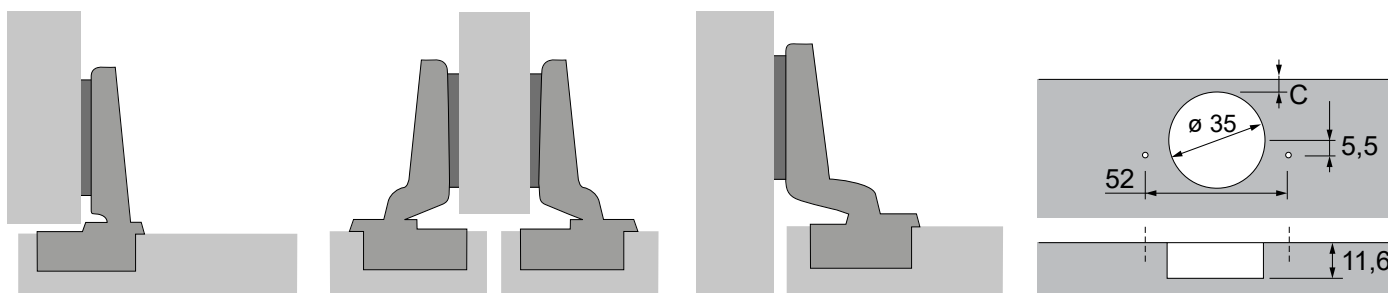
Hettich

Intermat шарка со самозатворање

- Intermat 9943
- Агол на отворање 110°



- За дебелина на врата од 15-25mm
- Дијаметар на отвор за шарка 35mm
- Длабочина на отвор за шарка 11,6mm
- Подесување на преклоп +/-2mm
- Длабинско подесување +2,5mm / -1,5mm
- Подесување на висината на подлошката
- Агол на отворање (°) 110
- Материјал: челик, никел



Шифра	Опис	Цена
6775	права шарка	127 ден.
6786	полуколенаста шарка	139 ден.
6606	коленаста шарка	149 ден.

Компатибилни производи

Intermat подлошка со типла



Intermat подлошка со штрафење



Intermat амортизер за меко затворање



Intermat капаче со Hettich лого



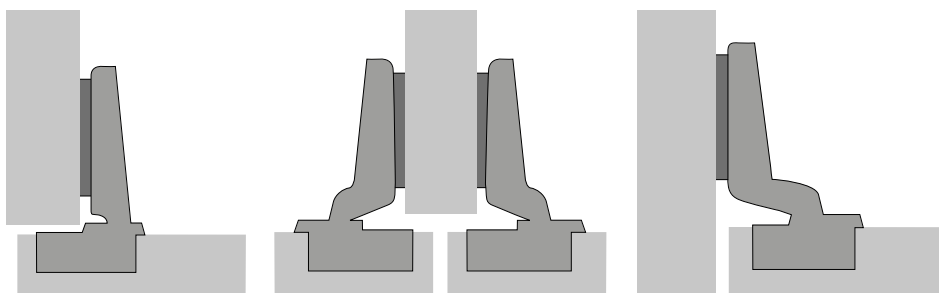
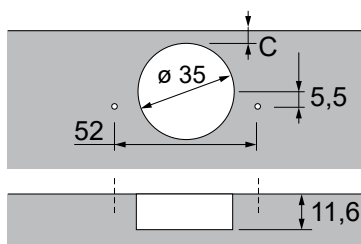
Шарка

► Intermat шарка

Intermat шарка без пружина

- Intermat 9973
- Агол на отворање 110°

- За дебелина на врата од 15-25mm
- Дијаметар на отвор за шарка 35mm
- Длабочина на отвор за шарка 11,6mm
- Подесување на преклоп +/-2mm
- Длабинско подесување +2,5mm / -1,5mm
- Подесување на висината на подлошката
- Агол на отворање (°) 110
- Материјал: челик, никел



Шифра	Опис	Цена
6728	права шарка	159 ден.
6842	полуколенаста шарка	161 ден.
6565	коленаста шарка	155 ден.

Компатибилни производи

Intermat подлошка со типла



Intermat подлошка со штрафење



Push to Open Механизам



Intermat капаче со Hettich лого



Шарка

► Intermat шарка



Минимално растојание по врата

Дебелина на врата во mm	Растојание до отвор за шарка C mm				
	3.0	4.0	4.5	5.0	6.0
15	0.4	0.4	0.4	0.4	0.4
16	0.6	0.5	0.5	0.5	0.5
17	0.8	0.7	0.7	0.7	0.7
18	1.0	1.0	1.0	1.0	0.9
19	1.4	1.3	1.3	1.2	1.2
20	1.7	1.7	1.6	1.6	1.5
21	2.2	2.1	2.0	2.0	1.9
22	2.9	2.6	2.5	2.4	2.3
23	3.7	3.3	3.2	3.0	2.8
24	4.5	4.1	3.9	3.7	3.4
25	5.4	4.9	4.7	4.5	4.1

Забелешка:

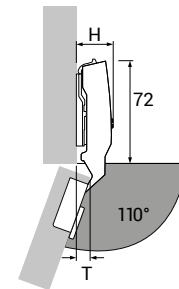
Вредностите од табелата се однесуваат на врати со радиус на кантот од 1mm.

За врати со друг радиус, минималното растојание се менува според следното:

Радиус 0mm:
Од вредностите во табелата + 0.4mm

Радиус 3mm:
Од вредностите во табелата - 0.8mm

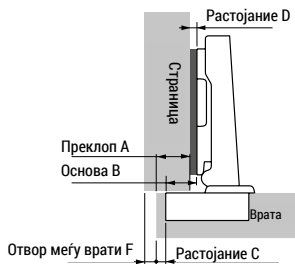
Димензии на шарка за монтажа



Висина на телото на шарката H/ растојание од страницата при отворање на вратата T за растојание D=0mm и растојание до отворот за шарката C=3mm

Опции за монтажа на врата	H mm	T mm
Права шарка	19.5	7.5
Полуколена шарка	29.0	17.0
Колена шарка	35.5	23.5

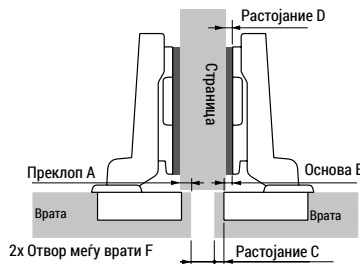
Права шарка



$$\text{Растојание } D = C + B - A$$

$$= \text{Растојание } C + 12.5\text{mm} - \text{преклопот } A$$

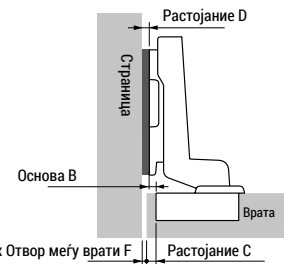
Полуколена шарка



$$\text{Растојание } D = C + B - A$$

$$= \text{Растојание } C + 3\text{mm} - \text{преклопот } A$$

Колена шарка



$$\text{Растојание } D = C + B + F$$

$$= \text{Растојание } C - 3.5\text{mm} + \text{Растојанието } F$$

Преклопување во mm	Растојание до отвор за шарка C mm				
	3.0	4.0	4.5	5.0	6.0
Растојание D mm					
10	5.5	6.5	7.0	7.5	8.5
11	4.5	5.5	6.0	6.5	7.5
12	3.5	4.5	5.0	5.5	6.5
13	2.5	3.5	4.0	4.5	5.5
14	1.5	2.5	3.0	3.5	4.5
15	0.5	1.5	2.0	2.5	3.5
16		0.5	1.0	1.5	2.5
17			0.0	0.5	1.5
18					0.5

Преклопување во mm	Растојание до отвор за шарка C mm				
	3.0	4.0	4.5	5.0	6.0
Растојание D mm					
0.5	5.5	6.5	7.0	7.5	8.5
1.5	4.5	5.5	6.0	6.5	7.5
2.5	3.5	4.5	5.0	5.5	6.5
3.5	2.5	3.5	4.0	4.5	5.5
4.5	1.5	2.5	3.0	3.5	4.5
5.5	0.5	1.5	2.0	2.5	3.5
6.5		0.5	1.0	1.5	2.5
7.5			0.0	0.5	1.5
8.5					0.5

Дебелина на врата во mm	Растојание до отвор за шарка C mm				
	3.0	4.0	4.5	5.0	6.0
Растојание D mm					
15	0.9	1.4	1.9	2.9	
16	0.1	1.0	1.5	2.0	3.0
17	0.3	1.2	1.7	2.2	3.2
18	0.5	1.5	2.0	2.5	3.4
19	0.9	1.8	2.3	2.7	3.7
20	1.2	2.2	2.6	3.1	4.0
21	1.7	2.6	3.0	3.5	4.3
22	2.4	3.1	3.5	3.9	4.8
23	3.2	3.8	4.2	4.5	5.3
24	4.0	4.6	4.9	5.2	5.9
25	4.9	5.4	5.7	6.0	6.6

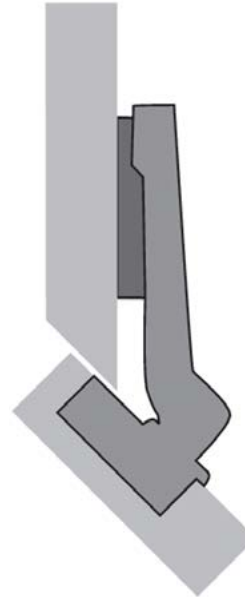
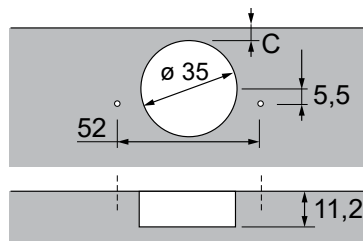
Шарка

► Intermat шарка

Intermat шарка за агол 45°

- Intermat 9936 W45
- Агол на отворање 95°

- За врата под агол 45°
- За дебелина на врата од 14 - 32mm
- Дијаметар на отвор за шарка 35mm
- Длабочина на отвор за шарка 11,1mm (фиксира 11,6mm)
- Подесување на преклоп +/-2mm
- Длабинско подесување +2mm / -2mm
- Подесување на висината на подлошката
- Агол на отворање (°) 95
- Материјал: челик, никел



Шифра

6845

Цена

251 ден.

Компатибилни производи

Intermat подлошка со типла



Intermat подлошка со штрафење



Intermat амортизер за меко затворање универзална



Intermat капаче со Hettich лого



Шарка

► Intermat шарка

Минимално растојание по врата

Дебелина на врата во mm	Растојание до отвор за шарка C mm						
	3.0	4.0	4.5	5.0	6.0	7.0	8.0
14	0.2	0.2	0.2	0.2	0.2	0.2	0.2
15	0.3	0.2	0.2	0.2	0.2	0.2	0.2
16	0.4	0.4	0.4	0.4	0.4	0.4	0.4
17	0.5	0.5	0.5	0.5	0.5	0.5	0.5
18	0.7	0.7	0.7	0.7	0.6	0.6	0.6
19	0.9	0.9	0.9	0.8	0.8	0.8	0.8
20	1.1	1.1	1.1	1.1	1.0	1.0	1.0
21	1.4	1.3	1.3	1.3	1.3	1.2	1.2
22	1.7	1.6	1.6	1.6	1.5	1.5	1.5
23	2.0	1.9	1.9	1.9	1.8	1.8	1.7
24	2.3	2.3	2.2	2.2	2.1	2.1	2.0
25	2.8	2.7	2.6	2.6	2.5	2.4	2.4
26	3.3	3.1	3.1	3.0	2.9	2.8	2.7
27	4.2	3.7	3.6	3.5	3.3	3.2	3.1
28	5.0	4.5	4.3	4.1	3.9	3.7	3.6
29	5.9	5.4	5.2	4.9	4.6	4.3	4.1
30	6.8	6.3	6.0	5.8	5.3	5.0	4.7
31	7.8	7.2	6.9	6.6	6.1	5.7	5.4
32	8.7	8.1	7.8	7.5	7.0	6.5	6.1

Забелешка:

Вредностите од табелата се однесуваат на врати со радиус на кантот од 1mm.

За врати со друг радиус, минималното растојание се менува според следното:

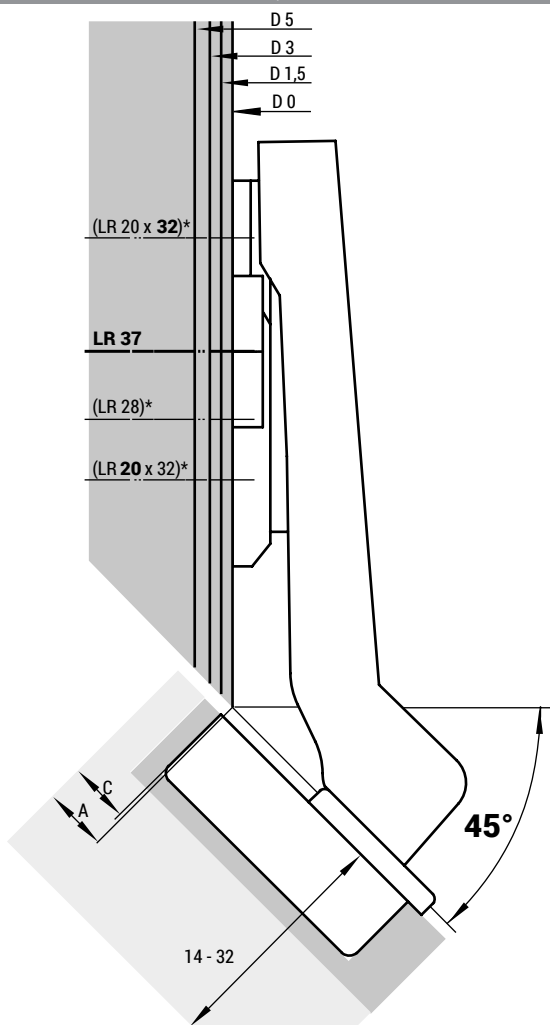
Радиус 0mm:

Од вредностите во табелата + 0.4mm

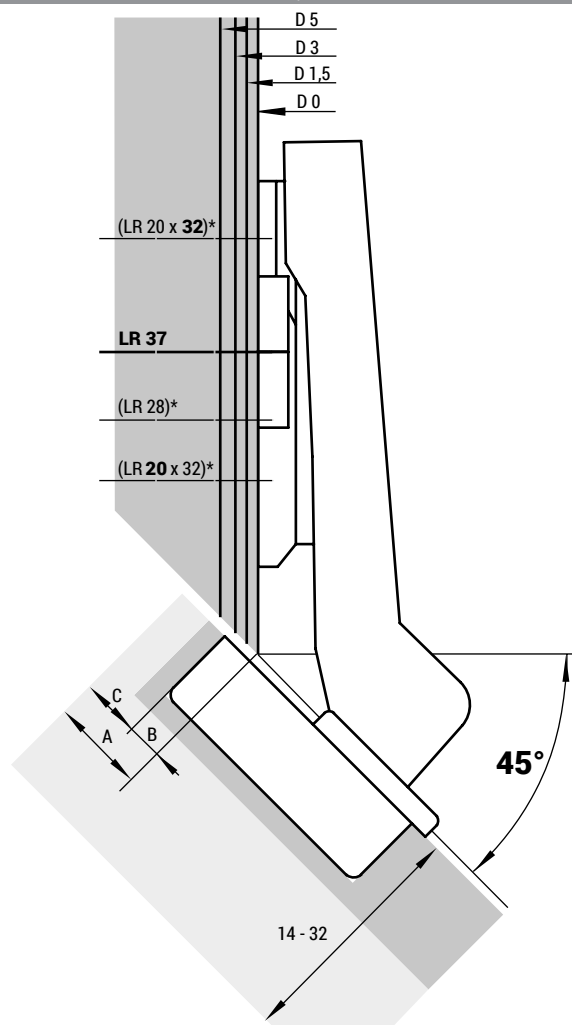
Радиус 3mm:

Од вредностите во табелата - 0.8mm

Преклоп (B 0mm) - Размер 1:1



Преклоп (B 6mm) - Размер 1:1



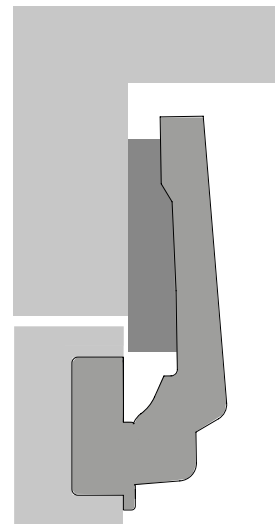
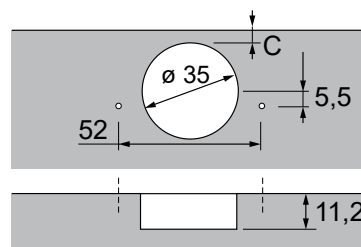
Шарка

► Intermat шарка

Intermat шарка за 90° агол

- Intermat 9936 W90
- Агол на отворање 95°

- За врата под агол 90°
- За дебелина на врата од 14-28mm
- Дијаметар на отвор за шарка 35mm
- Длабочина на отвор за шарка 11,1mm (фиксира 11,6mm)
- Подесување на растојанијата +/-2mm
- Подесување на висината на подлошката
- Агол на отворање (°) 95
- Материјал: цинк, челик, никел



Шифра

6694

Цена

198 ден.

Компатибилни производи

Intermat подлошка со типла



Intermat подлошка со штрафење



Intermat амортизер за меко затворање универзална



Intermat капаче со Hettich лого



Шарка

► Intermat шарка

Минимално растојание по врата

Дебелина на врата во mm	Растојание до отвор за шарка C mm					
	3.0	4.0	4.5	5.0	6.0	7.0
14	0.2	0.2	0.2	0.2	0.2	0.2
15	0.3	0.2	0.2	0.2	0.2	0.2
16	0.4	0.4	0.4	0.4	0.4	0.4
17	0.5	0.5	0.5	0.5	0.5	0.5
18	0.7	0.7	0.7	0.7	0.6	0.6
19	0.9	0.9	0.9	0.8	0.8	0.8
20	1.1	1.1	1.1	1.1	1.0	1.0
21	1.4	1.3	1.3	1.3	1.3	
22	1.7	1.6	1.6	1.6	1.5	
23	2.0	1.9	1.9	1.9	1.8	
24	2.3	2.3	2.2	2.2	2.1	
25	2.8	2.7	2.6	2.6		
26	3.3	3.1	3.1			
27	4.2	3.7	3.6			
28	5.0					

Забелешка:

Вредностите од табелата се однесуваат на врати со радиус на кантот од 1mm.

За врати со друг радиус, минималното растојание се менува според следното:

Радиус 0mm:
Од вредностите во табелата + 0.4mm

Радиус 3mm:
Од вредностите во табелата - 0.8mm

Note

Цртежите подолу ги прикажуваат растојанијата на подлошките во размер 1:1

Коленаста шарка

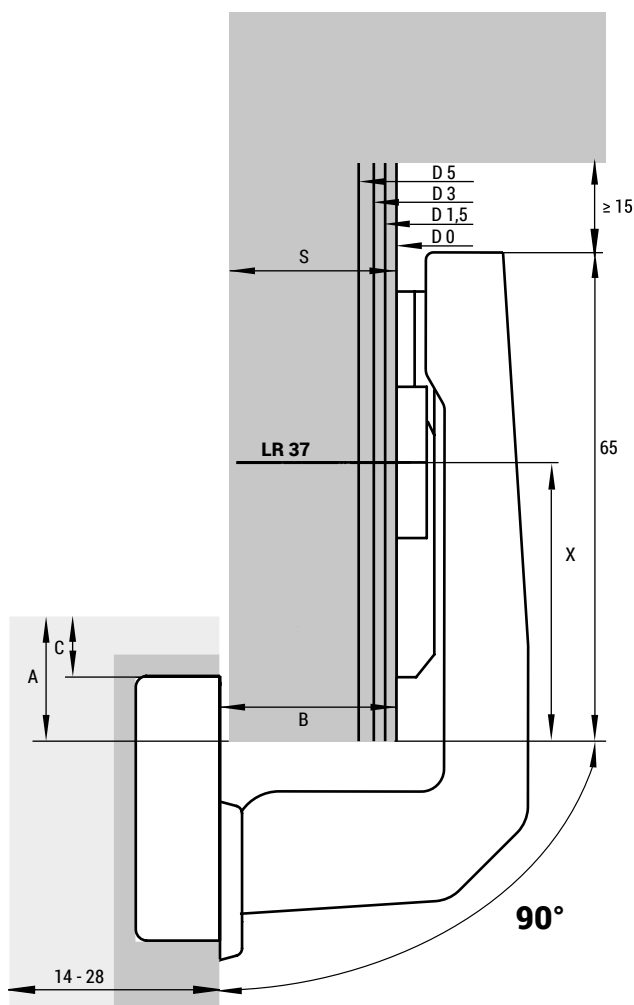
- прелкlop A = растојание C + 8.5mm
- Растојание X
- За LR37 подлошка = 37mm
- X > 20mm

Права шарка

- Растојание X
- За LR37 подлошка = 28mm - C - F
- X > 20mm

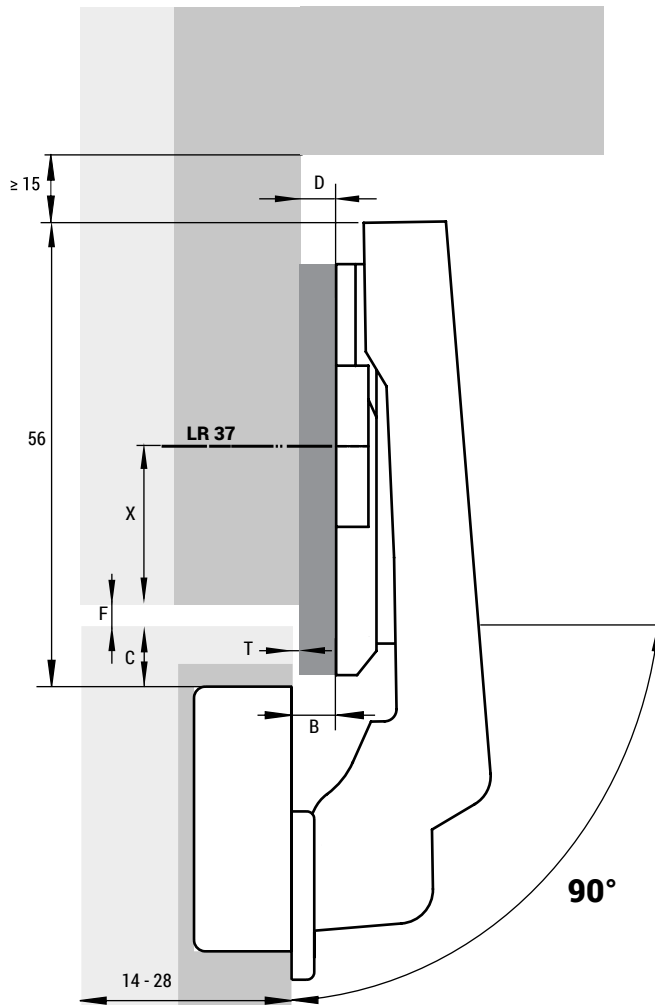
Коленаста шарка (B 22mm)- Размер 1:1

Растојание D = 22mm - дебелина на слепо крило S
На пр. дебелина на слепо крило S = 19mm: растојание D = 3mm



Права шарка (B 5mm)- Размер 1:1

Растојание D = 5mm - растојание
На пр. растојание 0mm: растојание D = 5mm



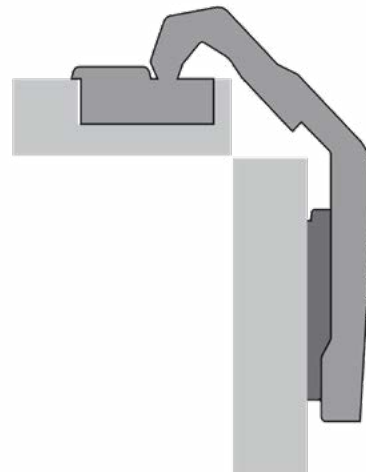
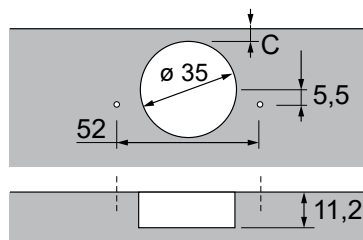
Шарка

► Intermat шарка

Intermat шарка 50°/65° со самозатворање

- Intermat 9930 за аголни елементи
- Агол на отворање 50°/65°

- За дебелина на врата од 16-21mm
- Дијаметар на отвор за шарка 35mm
- Прилагодување на дијагонала +9,5mm / -9,5mm
- Длабочина на отвор за шарка 11,1mm (фиксира 11,6mm)
- Длабинско подесување
- Подесување на преклоп
- Подесување на висината на подлошката
- Материјал: цинк, челик, никел



Шифра

6776

Цена

295 ден.

Компатибилни производи

Intermat подлошка
со типла



Intermat подлошка
со штрафење



Intermat амортизер
за меко затворање
универзална



Intermat капаче со
Hettich лого



Шарка

► Intermat шарка

А верзија - бушење за шарки на една врата

- Сите бушења за шарки се на една врата
- До најтенок растојание меѓу вратите
- За еднаква ширина на двете врати
- Дијагонално подесување за полесно подесување по дебелината на врата
- Еднакво растојание меѓу отворите за шарки од двете страни
- За дебелина на врата 16-21mm
- Растојание до отворот за шарка C 3-6mm

А верзија - пресметување на ширина на врата

Ширина на врата = ширина на корпусот - растојанието F - дебелината на вратата

А верзија - пресметување на растојанието на подлошката

За C = 4.5mm тогаш D = 0mm
За C = 3.0mm тогаш D = 1.5mm

Б верзија - бушење за шарки на двете врати

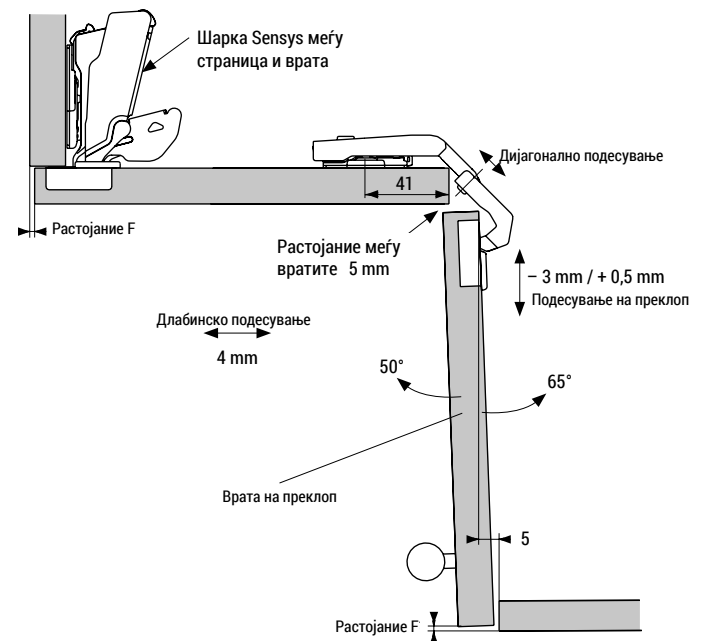
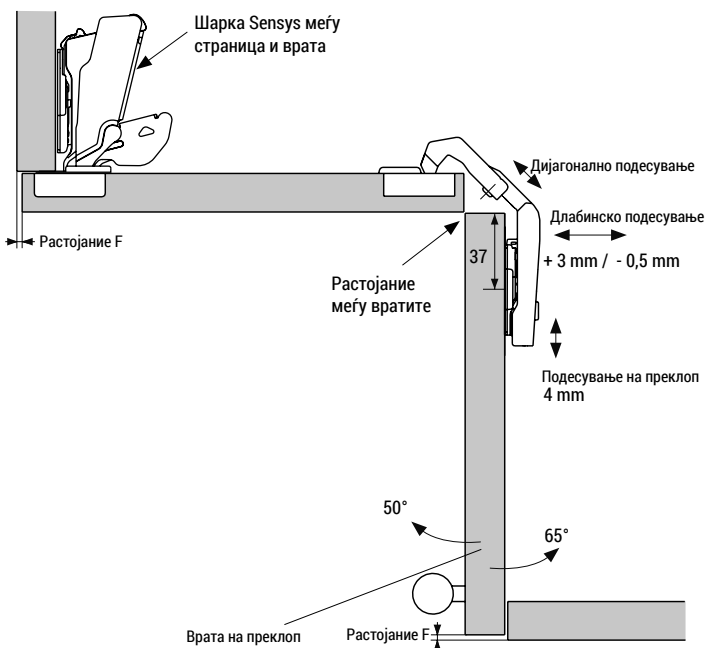
- За еднаква ширина на двете врати
- Дијагонално подесување за полесно подесување по дебелината на врата
- Осовинско растојание до штрафот на подлошката од кантот е 41mm
- За дебелина на врата 16-21mm
- Растојание до отворот за шарка C 3-6mm

Б верзија - пресметување на ширина на врата

Ширина на врата = ширина на елемент - растојанието F - дебелина на врата - 5mm

Б верзија - пресметување на растојанието на подлошката

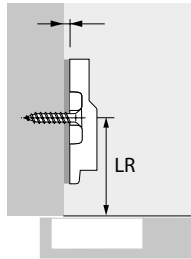
За C = 4.5mm тогаш D = 0mm
За C = 3.0mm тогаш D = 1.5mm



Шарка

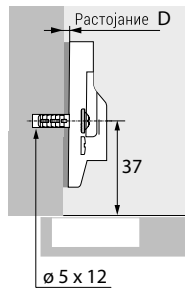
► Intermat шарка

SYSTEM 9000



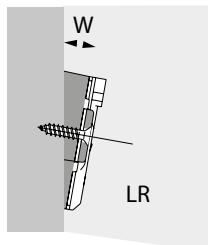
- Монтирање / За штрафење
- Подесување на висина со продолжени дупки
- Осовинско растојание меѓу отворите за штрафење 32mm
- Подесување $\pm 2\text{mm}$
- Материјал: челик, цинк, никел

6816		D=0.0mm		19 ден.
6635		D=1.5mm		20 ден.
7400		D=3mm		19 ден.



- За $\varnothing 5 \times 12\text{mm}$ бушење
- Осовинско растојание меѓу отворите за штрафење 32mm
- Подесување на висината $\pm 2\text{mm}$
- Материјал: цинк, никел

7815		Intermat подлошка со типла D=0.0mm		54 ден.
7809		Intermat подлошка со типла D=1.5mm		60 ден.
7804		Intermat подлошка со типла D=3mm		65 ден.



*W = Агол

- Аголен дистанцер за подлошка
- Материјал: цинк, никел

6739		Аголен дистанцер за подлошка 5°		63 ден.
6732		Аголен дистанцер за подлошка 10°		70 ден.
6759		Аголен дистанцер за подлошка 15°		85 ден.
6671		Аголен дистанцер за подлошка 20°		88 ден.



- Само за Intermat шарки
- Материјал: челик, никел

6707		Intermat капаче хром за страница со Hettich лого		10 ден.
-------------	--	---	--	----------------



- За $\varnothing 35\text{mm} \times 9.5\text{mm}$ бушење
- Материјал: Пластика

6589		Intermat капаче за шарка $\varnothing 35$		38 ден.
-------------	--	---	--	----------------

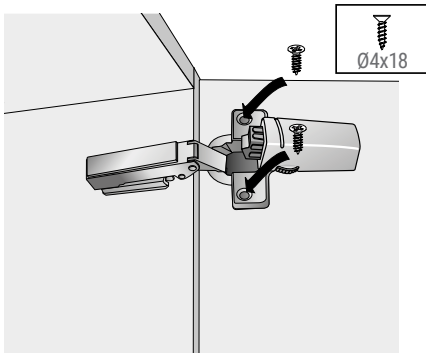
Шарка

► Intermat шарка

Intermat системи за меко затворање



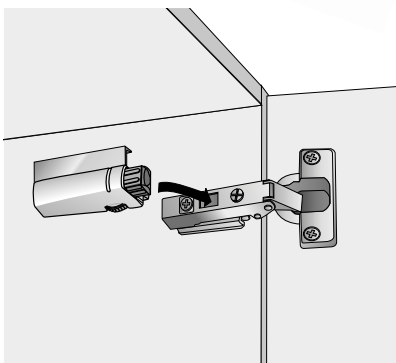
- Silent System - Систем за меко затворање за навртување на самата шарка
- Тркалце за подесување на мекото затворање
- Употреба на 2 елементи за Silent System за врати со тежина >13,5 kg
- Материјал: цинк, никел



6652 | Intermat амортизер за права шарка | 267 ден.



- Silent System за меко затворање за монтажа со клип на телото на шарката
- Тркалце за подесување на мекото затворање
- Монтажа без алат
- Употреба на 2 елементи за Silent System за врати со тежина >13,5 kg
- За шарка Intermat 9943/9936/9944
- Материјал: цинк, никел



6704 | Intermat амортизер за меко затворање за права шарка | 292 ден.

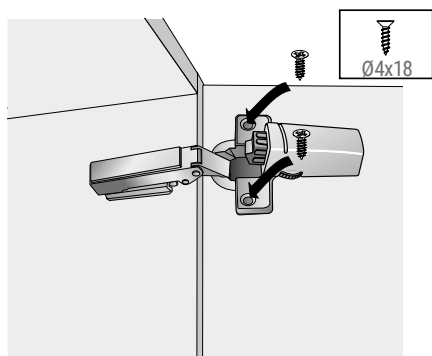
Шарка

- ▶ Intermat шарка

Intermat системи за меко затворање



- ▶ Silent System за меко затворање за навртување на самата шарка
- ▶ Тркалце за подесување на мекото затворање
- ▶ Употреба на 2 елементи за Silent System за врати со тежина >13,5 kg
- ▶ За шарка Intermat 9936
- ▶ Материјал: цинк / никел



6805 |

**Intermat амортизер за шарка
универзален**

| **277** ден.

Шарка

► Intermat шарка



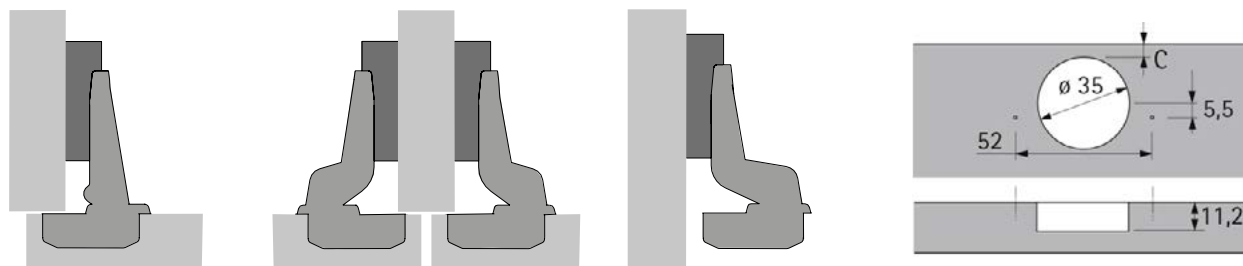
Шарка

► Intermat шарка

Slide on шарка стандардна



- За дебелина на врата од 14 - 25mm
- Дијаметар на отвор за шарка 35mm
- Длабочина на отвор за шарка 11,1mm
- Подесување на преклоп +0,5mm / -2,5mm
- Длабинско подесување +2mm / -2mm
- Подесување на висината на подлошката
- Агол на отворање (°) 95
- Материјал: челик, никел



Шифра

Опис

Цена

6590

Шарка Slide-on права 95°

31 ден.

6823

Шарка Slide-on полуколенаста 95°

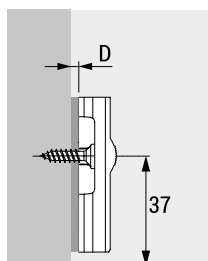
32 ден.

6679

Шарка Slide-on коленаста 95°

37 ден.

Slide on подлошки



- За штрафење со 4,5 x 16mm
- Подесување на висината +/- 2mm
- Осовинско растојание меѓу отворите за штрафење 32mm
- Материјал: челик, никел

Шифра

Опис

Цена

6658

Slide-on подлошка D = 1.5mm

14 ден.

6597

Slide-on подлошка D = 3mm

15 ден.

Шарка

► Interimat шарка



Минимално растојание по врата

Дебелина на врата во mm	Растојание до отвор за шарка C mm				
	3.0	4.0	4.5	5.0	6.0
14	0.1	0.1	0.1	0.1	0.1
15	0.2	0.2	0.2	0.2	0.2
16	0.4	0.4	0.4	0.4	0.3
17	0.6	0.5	0.5	0.5	0.5
18	0.8	0.8	0.7	0.7	0.7
19	1.1	1.0	1.0	1.0	1.0
20	1.5	1.4	1.3	1.3	1.3
21	2.2	1.9	1.8	1.7	1.6
22	3.0	2.6	2.4	2.3	2.1
23	3.9	3.4	3.2	3.0	2.7
24	4.7	4.2	4.0	3.8	3.4
25	5.6	5.1	4.8	4.6	4.2

Забелешка:

Вредностите од табелата се однесуваат на врати со радиус на кантот од 1mm.

За врати со друг радиус, минималното растојание се менува според следното:

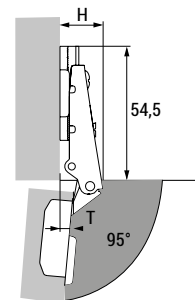
Радиус 0mm:

Од вредностите во табелата + 0.4mm

Радиус 3mm:

Од вредностите во табелата - 0.8mm

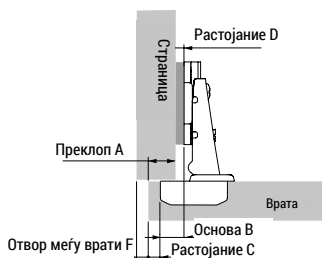
Димензии на шарка за монтажа



Висина на телото на шарката H/ растојание од страницата при отворање на вратата T за растојание D=1.5mm и растојание до отворот за шарката C=3mm

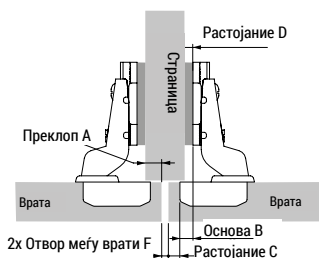
Опции за монтажа на врата	H mm	T mm
Права шарка	19.0	6.0
Полуколена шарка	28.5	15.5
Колена шарка	35.0	22.0

Права шарка



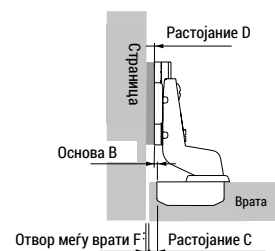
Растојание D = C + B - A
= Растојание C + 14.5mm - преклопот A

Полуколена шарка



Растојание D = C + B - A
= Растојание C + 5mm - преклопот A

Колена шарка



Растојание D = C + B + F
= Растојание C - 1.5mm + Растојанието F

Преклопување во mm	Растојание до отвор за шарка C mm				
	3.0	4.0	4.5	5.0	6.0
Растојание D mm					
10	7.5	8.5	9.0	9.5	10.5
11	6.5	7.5	8.0	8.5	9.5
12	5.5	6.5	7.0	7.5	8.5
13	4.5	5.5	6.0	6.5	7.5
14	3.5	4.5	5.0	5.5	6.5
15	2.5	3.5	4.0	4.5	5.5
16	1.5	2.5	3.0	3.5	4.5
17	0.5	1.5	2.0	2.5	3.5
18		0.5	1.0	1.5	2.5
19			0.0	0.5	1.5
20					0.5

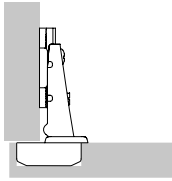
Преклопување во mm	Растојание до отвор за шарка C mm				
	3.0	4.0	4.5	5.0	6.0
Растојание D mm					
0	8.0	9.0	9.5	10.0	11.0
1	7.0	8.0	8.5	9.0	10.0
2	6.0	7.0	7.5	8.0	9.0
3	5.0	6.0	6.5	7.0	8.0
4	4.0	5.0	5.5	6.0	7.0
5	3.0	4.0	4.5	5.0	6.0
6	2.0	3.0	3.5	4.0	5.0
7	1.0	2.0	2.5	3.0	4.0
8	0.0	1.0	1.5	2.0	3.0
9		0.0	0.5	1.0	2.0
10				0.0	1.0
11					0.0

Дебелина на врата во mm	Растојание до отвор за шарка C mm				
	3.0	4.0	4.5	5.0	6.0
Растојание D mm					
14	1.6	2.6	3.1	3.6	4.6
15	1.7	2.7	3.2	3.7	4.7
16	1.9	2.9	3.4	3.9	4.8
17	2.1	3.0	3.5	4.0	5.0
18	2.3	3.3	3.7	4.2	5.2
19	2.6	3.5	4.0	4.5	5.5
20	3.0	3.9	4.3	4.8	5.8
21	3.7	4.4	4.8	5.2	6.1
22	4.5	5.1	5.4	5.8	6.6
23	5.4	5.9	6.2	6.5	7.2
24	6.2	6.7	7.0	7.3	7.9
25	7.1	7.6	7.8	8.1	8.7

Шарка

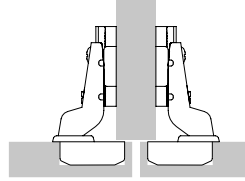
► Intermat шарка

Права



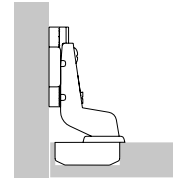
Со правата шарка вратата ја преклопува страницата од елементот со можност растојанието F да се подесува во однос на потребите.

Полуколенасто



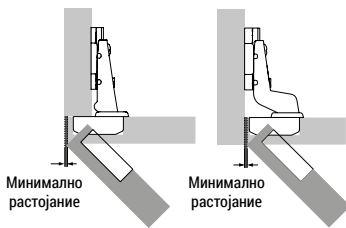
Полуколенаста се употребува кога една страница се користи за монтирање на две врати. Тогаш секоја од вратите има помало преклопување во однос на страницата, но секогаш мора да биде запазено растојанието F - растојанието меѓу двете врати.

Коленасто



Коленаста шарка се користи кога вратата се монтира внатрешно до станицата од елементот и кантот од страницата е видлив.

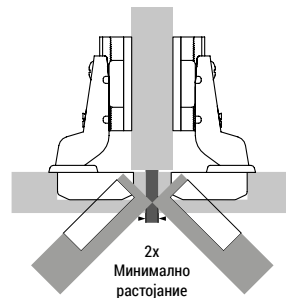
Минимално растојание



За права и коленаста шарка

Минималното растојание од страницата до вратата зависи од растојанието до отворот за шарката, дебелината на вратата и типот на шарката. Радиусот на кантот на вратата го намалува растојанието меѓу страницата и кантот на вратата.

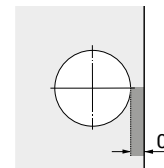
Минимално растојание



За полуколенаста шарка

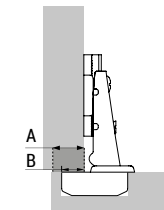
Целото растојание помеѓу вратите мора да биде минимум два пати поголемо од минималното препорачано растојание. Во таков случај двете врати можат да бидат отворени.

C растојание



Растојанието C е растојанието од кантот на вратата до почетокот на отворот за шарка. Колку е поголемо растојанието C толку повеќе се намалува растојанието помеѓу вратата и страницата на елементот.

Преклоп/Основа



A= Преклоп
B= Основа

Преклопот на вратата врз кантот на страницата е растојание A или понатаму како „Преклоп“. Преклопот меѓу отворот на шарката и страницата е растојание B односно „Основа“.

Број на шарки по врата

Ширината, висината и тежината на вратата како и квалитетот на самиот материјал се одлучувачки фактори при одредување на бројот на шарките.

Овие фактори се менуваат во различни ситуации се различни. Дијаграмот го прикажува соодносот меѓу овие фактори и употребата на бројот на шарките. Растојанието X не смее да биде помало од 280mm. Заради стабилност.



Шарка

► Intermat шарка



Шарка вградлива 180° 18-25мм



- За разна употреба (за врати на преклопување, врати со шарки, итн.)
- За вдлабнување
- Агол на отворање 180°
- Во сетот се вклучени и монтажните шрафови
- Брусиран алуминиум финиш

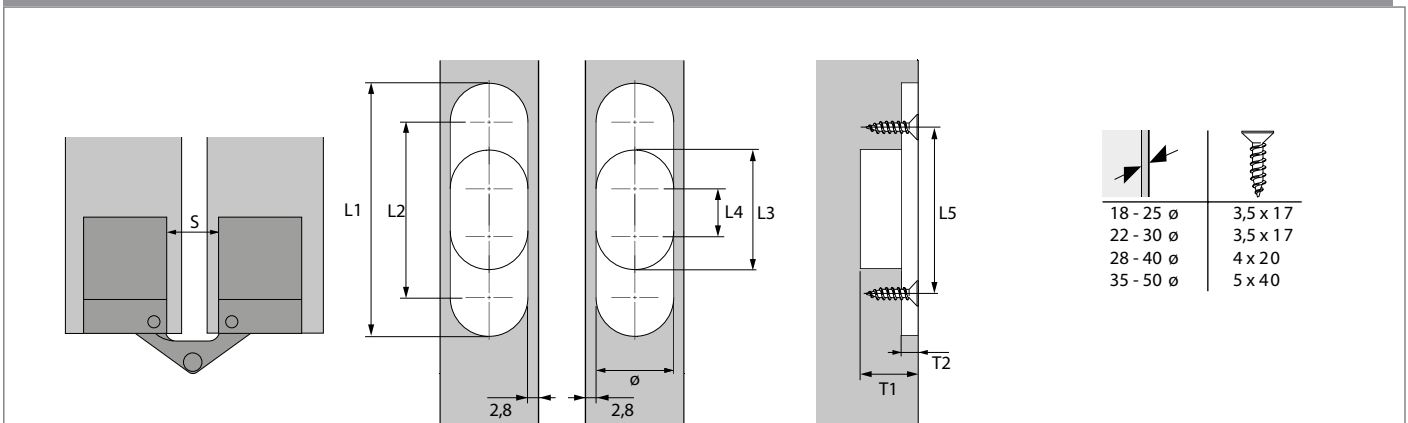
Шифра

Опис

Цена

91870 | Шарка вградлива 180° 18-25мм цинк-брусен | **680** ден.

Монтажни димензии



Димензии на бушење

Дебелина на врата mm	Димензии								
	Ø mm	L1 mm	L2 mm	L3 mm	L4 mm	L5 mm	T1 mm	T2 mm	S mm
18 - 25	13.5	44.53	1	18.85	.33	1	20	5	8.9
22 - 30	13.56	1.5	48	31.7	18.2	46.5	18.5	6.5	8.5
28 - 40 1	67	0.1	54.1	34.2	18.25	1.5	24.2	7.2	11.3
35 - 50	18.6	94.3	75.7	54.6	36	73.6	28.5	9.5	13.6

Шарка

► Шарка за фрижидер

Шарка за фрижидер



- Специјална шарка за врата на фрижидер со кратко тело
- Дијаметар на отвор за шарка 35mm
- Длабочина на отвор за шарка 12.8mm
- Со функција за самозатворање
- За преклоп 13 - 18mm потребно е подлошка и пластичен дистанцер (D = 3mm)
- Подесување на преклоп + / -1mm
- Длабинско подесување + / -3mm
- Агол на отворање 95°
- Материјал: челик, никел
- Материјал за дистанцер: бела пластика

Шифра

Опис

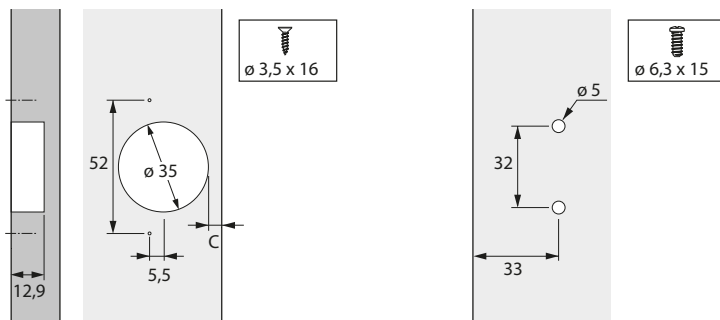
Цена

7006

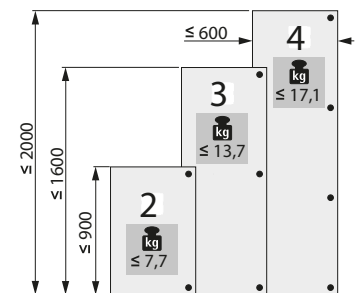
Шарка за фрижидер со подлошка

397 ден.

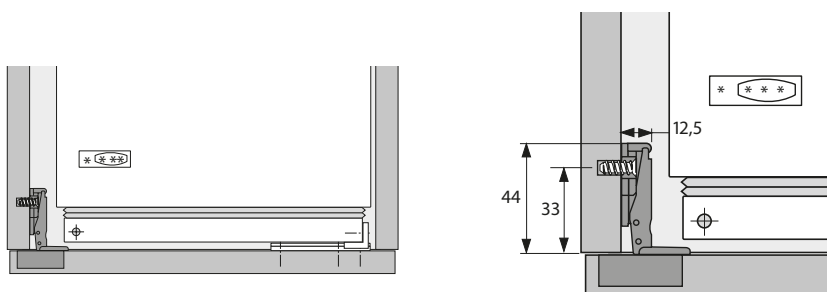
Растојание за бушење



Забелешка



Шема за монтирање



Note

A door-on-door slider fitting can be used for connecting the furniture door to the refrigerator door

Подлошка со пластичен дистанцер = 3 mm distance		Подлошка без пластичен дистанцер = 0 mm distance	
С димензија mm	Преклоп mm	С димензија mm	Преклоп mm
3.0	13.0	3.0	16.0
3.5	13.5	3.5	16.5
4.0	14.0	4.0	17.0
4.5	14.5	4.5	17.5
5.0	15.0	5.0	18.0

Шарка

- ▶ Шарка за бифе

Markant 11 шарка за бифе

- ▶ Шарка за бифе
- ▶ Вградлива шарка за бифе
- ▶ Отвори за шарката на долната плоча и вратата
- ▶ Двокомпонентна шарка за одвоена монтажа
- ▶ Без посебно подесување, при отворање вратата и долната плоча се израмнуваат
- ▶ Само во комбинација со механизам за бифе
- ▶ Цинк, никел



Шифра

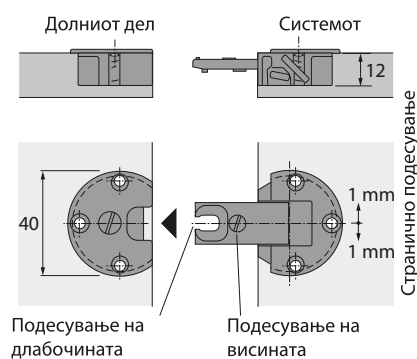
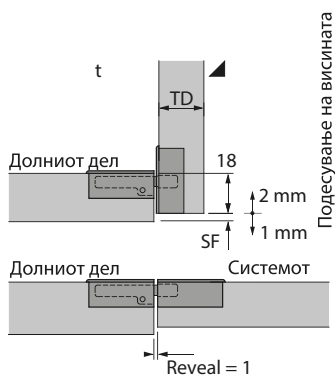
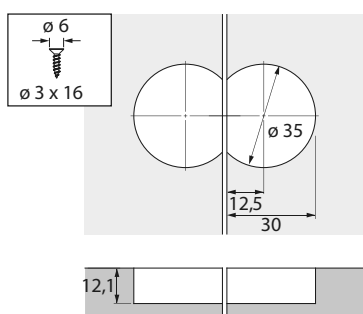
7219

Опис

Markant 11 шарка за бифе

Цена

538 ден.



TD mmS	F mm
16	1.0
17	2.0
18	3.0
19	3.5
20	4.5

Шарка

► Додатоци за шарка/ Push to open

Push to open/ Системи за отворање со притискање

- Push to Open Пин / За штрафење
- За употреба со шарки со функција на самозатворање
- Голем опсег на прилагодување од 6mm
- Растојание за притискање 1,4mm
- Може да се монтира за врати со права, полуколнаста и колнаста
- Материјал: Пластика

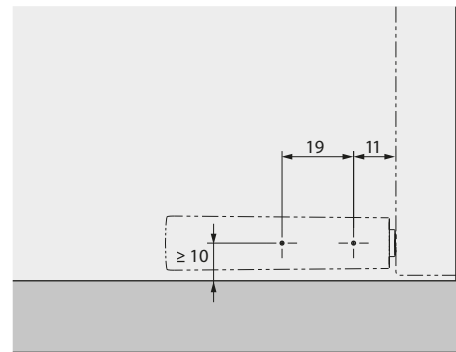
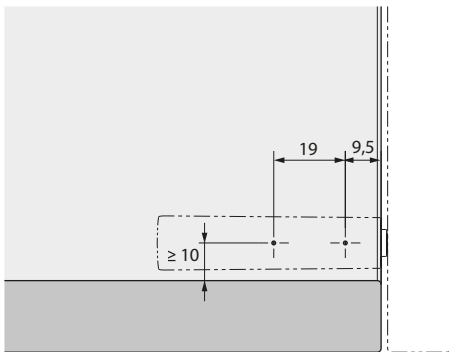
Сетот содржи:

- 1 Push to Open Пин
- 1 капаче на адаптерот
- 1 основа на адаптерот

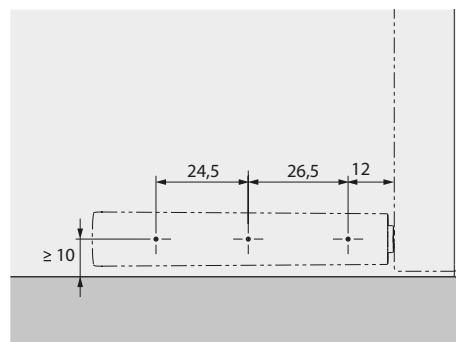
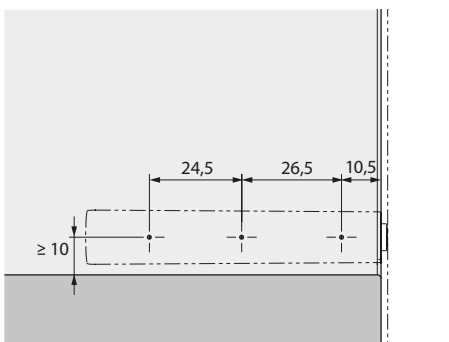


Шифра	Растојание	L	Финиш	Цена
6972	кратко водење	14mm	антрацит	320 ден.
6973	кратко водење	14mm	сив	320 ден.
6966	кратко водење	14mm	бел	320 ден.
7224	долго водење	37mm	антрацит	357 ден.
7242	долго водење	37mm	сив	357 ден.
6968	долго водење	37mm	бел	357 ден.

Шема за бушење за кратко водење, права и колнаста шарка



Шема за бушење за долго водење, права и колнаста шарка



Шарка

► Додатоци за шарка/ Push to open

Push to open/ Системи за отворање со притискање

- Push to Open со Магнет / За штрафење или лепење
- За употреба со шарки без функција на самозатворање
- Голем опсег на прилагодување од 6mm
- Растојание за притискање 1,4mm
- Материјал: Пластика

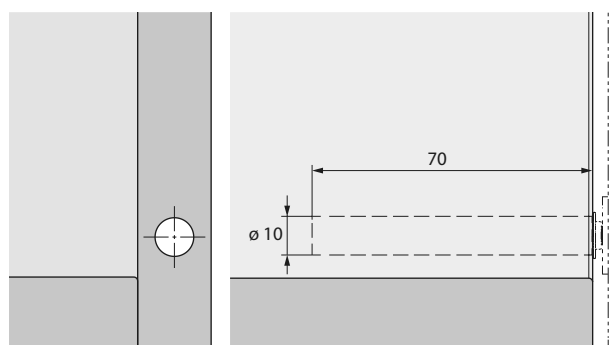
Сетот содржи:

- 1 Push to Open Магнет - челик
- 1 капаче на адаптерот
- 1 основа на адаптерот
- 1 плочка за лепење

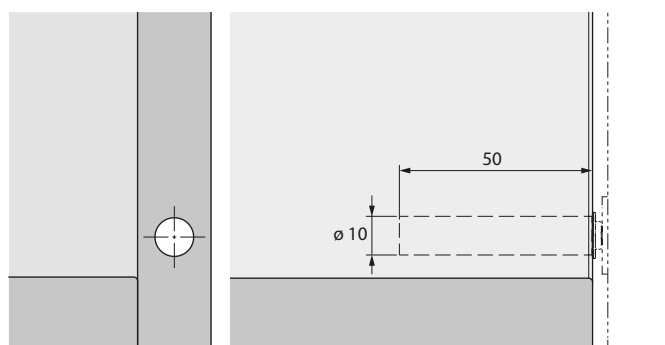


Шифра	Растојание	L	Финиш	Монтирање	Цена
6653	кратко водење	14mm	антрацит	бушење	317 ден.
6969	кратко водење	14mm	антрацит	шрафење	372 ден.
6601	кратко водење	14mm	сив	шрафење	372 ден.
6965	кратко водење	14mm	бел	шрафење	372 ден.
6971	долго водење	37mm	антрацит	шрафење	409 ден.
6828	долго водење	37mm	сив	шрафење	409 ден.
6725	долго водење	37mm	сив	бушење	358 ден.
7217	долго водење	37mm	бел	шрафење	409 ден.

Шема за бушење за долго водење



Шема за бушење за кратко водење



Шарка

► Додатоци за шарка/ Push to open

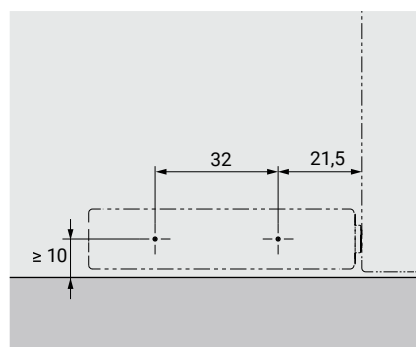
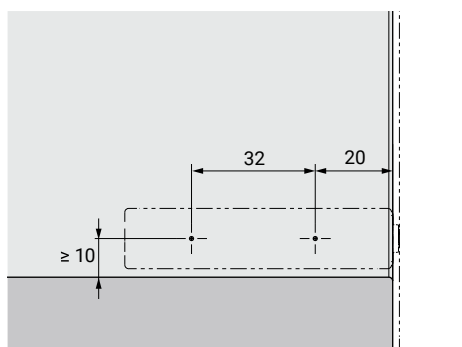
Push to open/ Системи за отворање со притискање

- Висококвалитетен дизајниран адаптер за Push to Open системот
- Во комбинација со Push to Open Pin и Push to Open Magnet
- Push to Open за шрафење се нарачува посебно
- За врати со коленести, полуколенести и прави шарки
- Материјал: Пластика, антрацит
- Надворешен материјал: цинк, никел

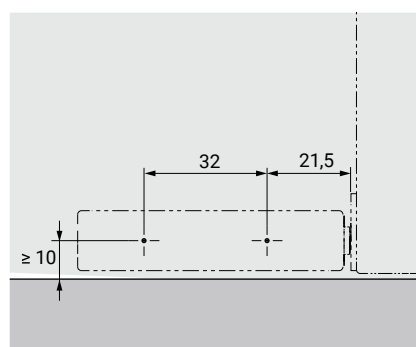
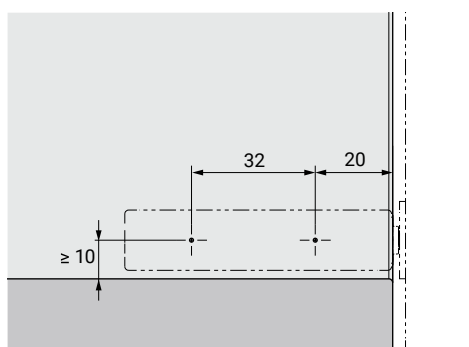


6731 | 165 ден.

Шема за бушење со Push to Open Pin за права и коленаста шарка



Шема за бушење со Push to Open Magnet за права и коленаста шарка



Шарка

► Додатоци за шарка/ Push to open



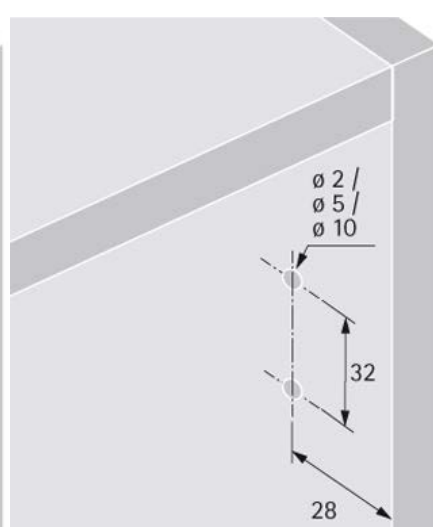
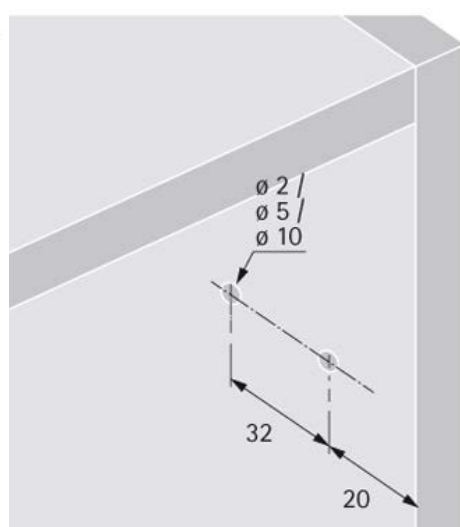
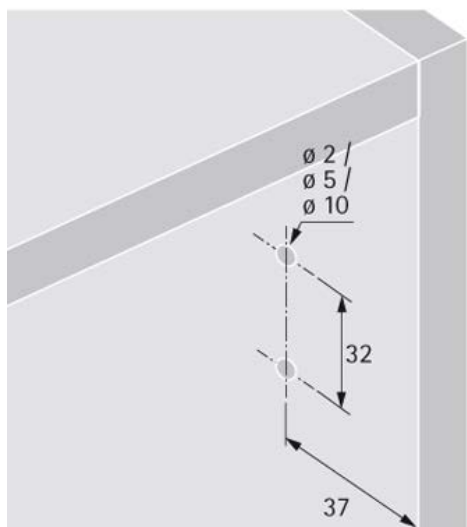
Системи за електронско отворање со притискање



- За комбинација со Sensys шарки со меко затворање
- За права, полуколенаста и коленаста шарка
- За аголни елементи
- Подесување + 4 / - 2mm
- Растојание за притискање 1.4mm
- Долго отворање до 45mm
- Во сетот се вклучени 4 AA батерии
- Материјал: Пластика



Шифра	Опис	
7558	бел	3.120 ден.
7534	графит сив	3.144 ден.
7553	светло сив	3.120 ден.



Отклопен Систем

► Klassik D

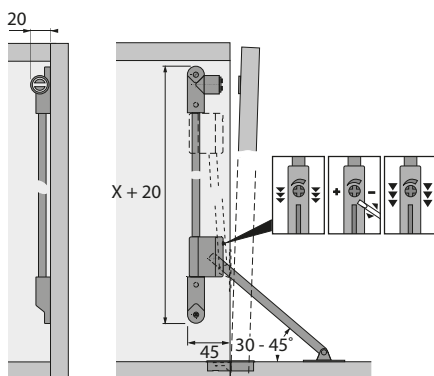
Klassik D отклопен систем со магнет

- За дрвени врати и за врати в рамени во дрвена рамка
- Носивост на еден механизам до 4kg
- Систем за сопирање со висок квалитет и со прецизно подесување
- За брза, едноставна и прецизна монтажа
- Можност за подесување на магнетот за 4mm вклучувајќи и плочка
- Може да се монтираат еден или два механизми на една врата
- Се препорачува за употреба со Markant 11 шарки
- Челик, никел, цинк

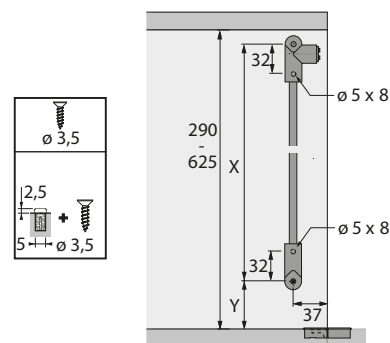


Шифра	L	Позиција	Цена
6987	290mm	десна	1.138 ден.
6997	290mm	лева	1.138 ден.
7016	365mm	десна	1.245 ден.
7028	365mm	лева	1.245 ден.
7012	405mm	десна	1.293 ден.
6970	405mm	лева	1.293 ден.

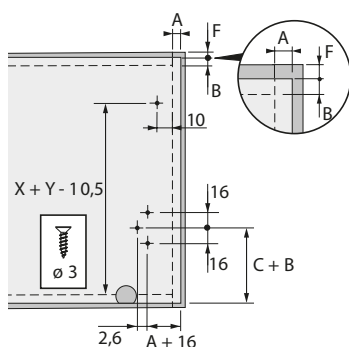
Димензии за отворање и затворање



Шаблон за бушење на корпусот



Шаблон за бушење на вратата



Димензии за монтажа

Внатрешна висина на елементот mm	C mm	X mm	Y mm
290 - 340	52	252	24
365 - 404	77	288	56
405 - 464	115	320	56
465 - 564	141	352	88
565 - 625	180	416	120

Видови на системи за фиоки
Технички информации

61

ArciTech
Фиоки со двојни метални страници

64 - 113



InnoTech Atira
Фиоки со двојни метални страници

114 - 133



AvanTech YOU
Фиоки со двојни метални страници




134 - 159



Организатори за Фиоки
OrgaTray, OrgaStripe, OrgaClip

160 - 177



	ArciTech	InnoTech Atira	AvanTech YOU
			
Страна	64 - 113	114 - 133	134 - 159
Систем на фиоки	Двојни метални страници	Двојни метални страници	Двојни метални страници
Финиш	Бел, Антрацит, Шампањ	Бел, Антрацит, Сребрен	Бел, Антрацит, Сребрен
Број на висини на страници	2	1	4
Број на висини на задни панели	7	3	3
Број на висини за внатрешни фиоки	2	1	1
Должини	350/500mm	300 - 520mm	350/500mm
Водилка	Actro	Quadro	Actro YOU Quadro YOU
Носивост на водилки со целосно извлекување	40 kg	30 kg	30/40/70 kg
Носивост на водилки со делумно извлекување	/	/	/
Silent System	Silent System	Silent System	Silent System
Систем на отворање на притискање - Push to Open	Да	Да	Да



Фиока, висина 94 mm

69



Внатрешна фиока, висина 94 mm

70



Фиока, висина 126 mm

71



Фиока, висина 94/186 mm

73



Внатрешна фиока, висина 94/186 mm

75



Фиока, висина 126/186 mm

77



Внатрешна фиока, висина 126/186 mm

79



Фиока, висина 94/218 mm

80



Фиока, висина 126/218 mm

83



Фиока, висина 94/250 mm

87



Фиока, висина 126/250 mm

89



Фиока, висина 94/282 mm

91



Фиока, висина 126/282 mm

93



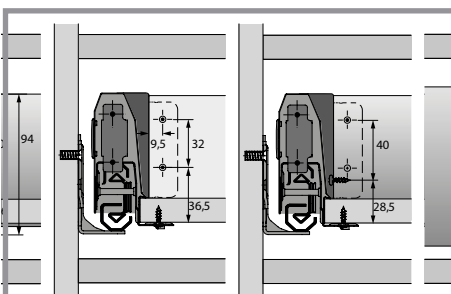
Астро водилка

95



Push to open system

96



Технички цртежи за фиоки системи

97



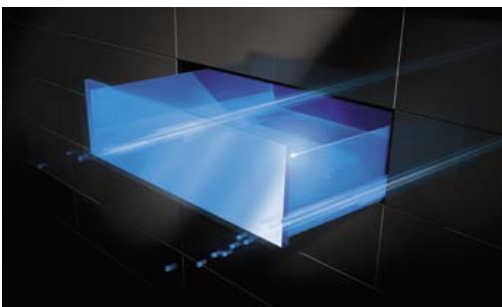
Организатори за фиока

160

Системи за фиоки

- ▶ Двојни метални страници
- ▶ ArciTech

Ненадминливо водење: ArciTech



Астро: фантастична функционалност

Функционалноста ќе биде клучен фактор при изборот на производ во иднина. Ваков знак за квалитет претставува системот на глатко и нечујно движење на ArciTech водилките. Тајната е во неспоредливата Astro водилка. Извонредниот квалитет на Astro водилката може да се

Системи за фиоки

- ▶ Двојни метални страници
- ▶ ArciTech



почувствува при секое движење на фиоката: уникатниот принцип на призма гарантира перфектно координиран циклус на движење, кој едвај се слуша. Профилите се перфектно синхронизирани при движење, кое е целосно изедначено. Секој што веќе еднаш го искусил оваа импресивно функционирање, нема да сака да експериментира со друг тип на водилка.

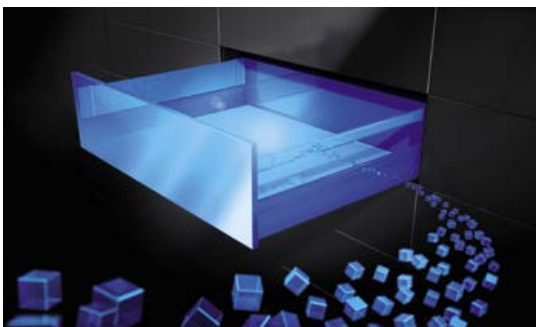
Типично за **Астро**: мал отпор при отворање.

Со овие водилки фиоката се отвора со голема леснотија, речиси без никаков отпор. Со перфектно координираниот Silent System фиоките се затвораат многу нежно – во сите категории на тежина до 80 кг.

Системи за фиоки

- ▶ Двојни метални страници
- ▶ ArciTech

Широката палета на производи базирани на една платформа:



Концепт на ArciTech платформата:
разновидност, флексибилност и штедливост.

ArciTech платформата се карактеризира со флексибилност и брзина, како одговор на економскиот развој, трендовите на пазарот и побарувањата на потрошувачите. Со самото тоа што е многу разновиден, системот ни дава многу ефикасна основа за да се создадат видливи разлики на мебелот, со што многу отскокнува од конкурентите.

Системи за фиоки

- ▶ Двојни метални страници
- ▶ ArciTech



Создадени со карактер. И брзи.

Кога станува збор за купување мебел, повеќето потрошувачи бараат се поголема индивидуалност. И токму тука, дизајнот, ергономијата, изведбата и функционалноста се важни аспекти. Овие побарувања на пазарот лесно и флексибилно се исполнуваат со ArciTech платформата. Сите опции се изводливи врз база на еден страничен профил на фиока. Позициите за бушење и препорачаните

висини се исти за сите водилки. Со ова се намалува комплексноста при изработувањето на мебелот, а се зголемува ефикасноста.

При процесот на изработка, секогаш се користат истите Составни делови на фиоката, без разлика на дебелината на корпусот.

Системи за фиоки

- ▶ Двојни метални страници
- ▶ ArciTech

Push to Open Silent за ArciTech



Мебелот без рачки фасцинира со својот едноставен изглед. Овој тренд често претставува предизвик за производителите на мебел, сето тоа во склоп со побарувањата на потрошувачите.

Предноста на електромеханичкиот систем.

Кога станува збор за отворање на фиоки без рачки, најдобри резултати покажаа електромеханичките системи.

Токму на ова поле, Hettich дизајнира револуционерен пронајдок: Push to open Silent. Работи на сите механички бази, без извор на енергија, и се смета за електромеханички систем. Оваа негова функционалност веќе освои неколку награди.

Премиум карактеристики ...

Се што треба е само нежно да се притисне фронтот оид фиоката и Push to open Silent ја отвора фиоката речиси целосно, така што нема потреба дополнително да се повлекува со рака.

При затворање, фиоката нежно се вовлекува назад. Квалитетот и функционалноста на системот се чувствуваат во секој поглед.

... во секој детал.

Силата на отворање може да се подеси на исти начин како што се подесува силата на ослободување на фиоката. Ова овозможува да се задоволат конкретните потреби на купувачите со тежината на фиоките. Исто така, прецизно може да се подеси и растојанието помеѓу челата на фиоките.

Невидливи, едноставни и безбедни

Push to open Silent системот се поставува под фиоката, каде што не се гледа. Дополнителното поставување на системот е многу лесно, притоа, постоечките составни делови на фиоката не претрпуваат промени.

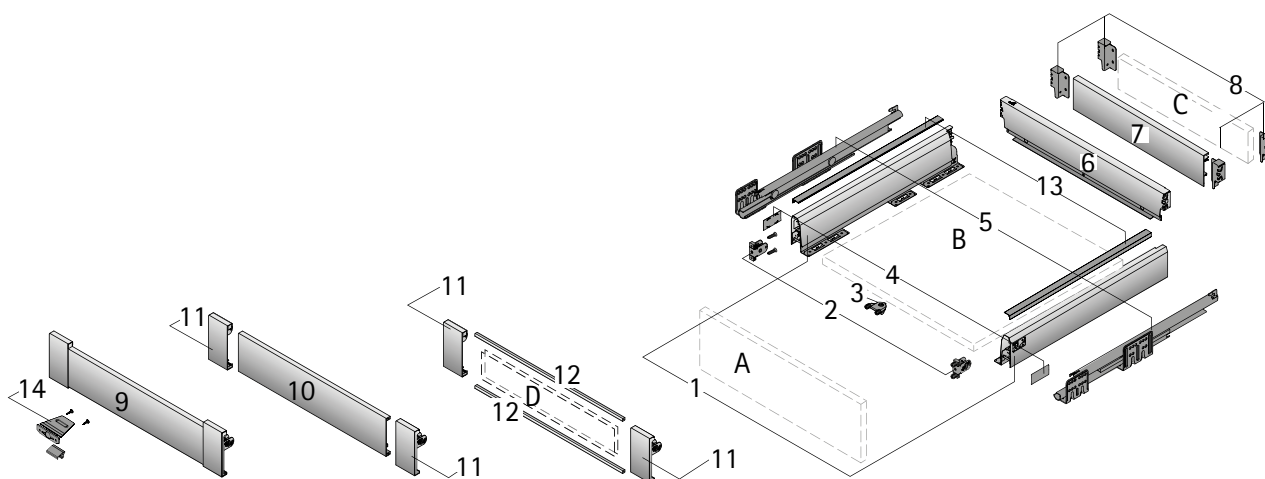
Системи за фиоки

- ▶ Двојни метални страници
- ▶ ArciTech

H=94mm



Дијаграм



Комплетот содржи:

- 1 Страница за фиока, лева и десна
- 2 Држачи за фронт
- 3 Стабилизатор за фронт
- 4 Капачиња
- 5 Астро водилка, лева и десна
- 6 Задна страна на фиока

Можност за надградба

- I 7 Алуминиумска задна страна на фиока или C дрвена задна страна на фиока

- 8 Конектори за задна страна на фиока, лев и десен

- 9 Фронт за внатрешна фиока

II

- 10 Алуминиумски фронт

- 11 Држач за фронт

III

- D Фронт од материјал по избор

- 12 Профил за фронт на внатрешна фиока

- 13 Дизајн на страници

- 14 Држач за внатрешни фиоки

- A Фронт

- B Долна плоча (дебелина 16mm)

- C Дрвена задна страна на фиока (дебелина 16mm)

- D TopSide од материјал по избор (дебелина 4mm)

Системи за фиоки

- ▶ Двојни метални страници
- ▶ ArciTech

Составни делови

1. Страници за фиоки



Шифра				Финиш	Цена	
L	R	L/mm	H/mm		L	R
91995	91996	300	94	Бел	367	367 ден.
7791	7814	350	94	Бел	413	413 ден.
91985	91986	400	94	Бел	422	422 ден.
91979	91980	450	94	Бел	430	430 ден.
7537	7540	500	94	Бел	446	446 ден.
91997	91998	300	94	Антрацит	367	367 ден.
7808	7794	350	94	Антрацит	413	413 ден.
91989	91990	400	94	Антрацит	422	422 ден.
91983	91984	450	94	Антрацит	430	430 ден.
7587	7611	500	94	Антрацит	450	450 ден.
91993	91994	300	94	Шампањ	367	367 ден.
91991	91992	350	94	Шампањ	468	468 ден.
91987	91988	400	94	Шампањ	422	422 ден.
91981	91982	450	94	Шампањ	430	430 ден.
6571	6668	500	94	Шампањ	446	446 ден.

2. Држачи за фронт



6580	Држач со шрафење	77 ден.
6563	Држач со типла	92 ден.

3. Стабилизатор за фронт

- ▶ За стабилизирање широки и/или високи фронтони
- ▶ Се препорачува за користење по корпус со ширина од 600mm и повеќе, и/или фронт од 450mm и повеќе
- ▶ Пластика, Антрацит



6830 | 95 ден.

4. Капачиња

7547	Бел	17 ден.
7613	Антрацит	17 ден.
6817	Шампањ	17 ден.



9. Преден профил за внатрешна фиока

- ▶ За различни или стандардни ширини на корпус
- ▶ Должина 2000mm
- ▶ Бел



7807	Бел	3.685 ден.
7590	Антрацит	3.685 ден.
6672	Шампањ	3.685 ден.

8. Држач за задна страна на фиоки

- ▶ За дрвена или алуминиумска задна страница на фиока



Шифра		H/mm	Финиш	Цена	
L	R			L	R
7544	7548	94	Бел	138	138 ден.
7601	7608	94	Антрацит	138	138 ден.
6825	6684	94	Шампањ	138	138 ден.

12. Профил за фронт на внатрешна фиока

- ▶ За фронт од материјал по желба
- ▶ Должина 1140mm
- ▶ Алуминиум, сив



90198 | 2.140 ден.

11. Држач за преден панел

- ▶ За комбинација со алуминиумски фронт или, во друг избран материјал, профил за фронт
- ▶ Носивост до 60kg за фронт
- ▶ Лев и десен



Шифра	H/mm	Финиш	Цена
7801	94	Бел	951 ден.
7588	94	Антрацит	951 ден.
6708	94	Шампањ	951 ден.

Системи за фиоки

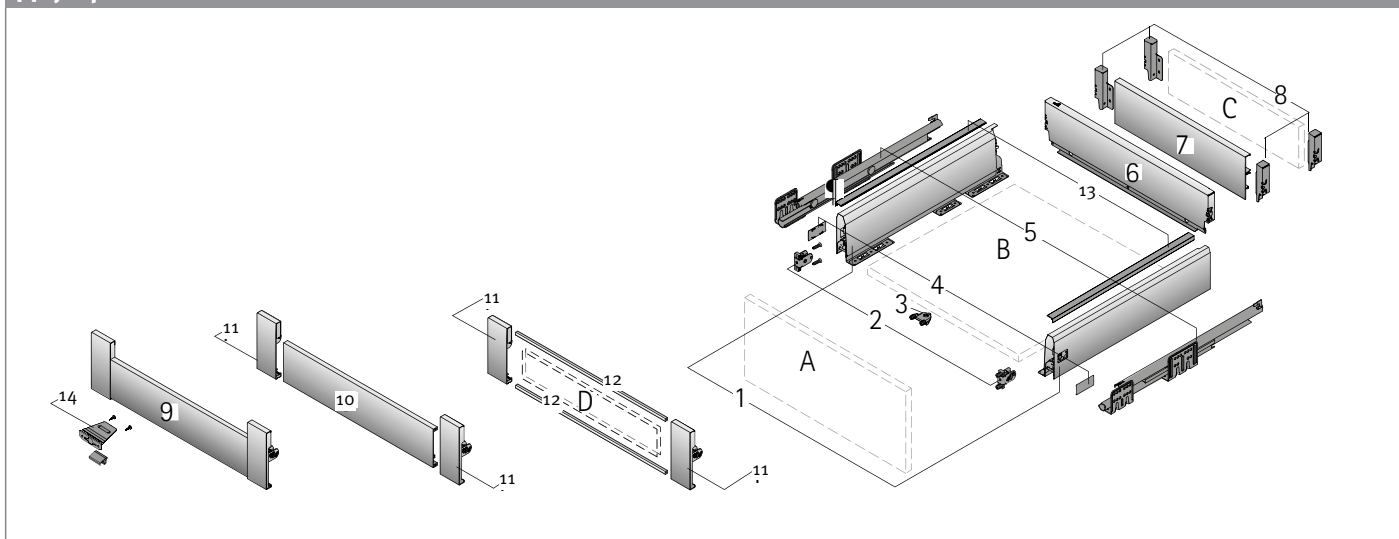
- ▶ Двојни метални страници
- ▶ ArciTech



H=126mm



Дијаграм



Комплетот содржи:

- | | |
|-----------------------------------|--|
| 1 Страница за фиока, лева и десна | 13 Дизајн на страници |
| 2 Држачи за фронт | 14 Држач за внатрешни фиоки |
| 3 Стабилизатори за фронт | A Фронт |
| 4 Капачиња | B Долна плоча (дебелина 16mm) |
| 5 Астро водилка, лева и десна | C Дрвена задна страна на фиока (дебелина 16mm) |
| 6 Задна страна на фиока | D TopSide од материјал по избор (дебелина 4mm) |
- Можност за надградба:**
- I**
- 7 Алуминиумска задна страна на фиока или C дрвена задна страна на фиока
 - 8 Конектори за задна страна на фиока, лев и десен
 - 9 Фронт за внатрешна фиока
- II**
- 10 Алуминиумски фронт
 - 11 Држач за фронт
- III**
- D Фронт од материјал по избор
 - 11 Држач за фронт

Системи за фиоки

- ▶ Двојни метални страници
- ▶ ArciTech

Составни делови

1. Страници за фиоки



Шифра					Цена	
L	R	L/mm	H/mm	Финиш	L	R
7535	7552	500	126	Бел	837	837 ден.
7593	7589	500	126	Антрацит	837	837 ден.
7010	7001	500	126	Шампањ	845	845 ден.

2. Држачи за фронт



6580	Држач со шрафење	77 ден.
6563	Држач со типла	92 ден.

3. Стабилизатор за фронт

- ▶ За стабилизирање широки и/или високи фронтони
- ▶ Се препорачува за користење по корпус со ширина од 600mm и повеќе, и/или фронт од 450mm и повеќе
- ▶ Пластика, Антрацит



6830 | 95 ден.

4. Капачиња

- ▶ Пластика
- ▶ Капаче со лого



7547	Бел	17 ден.
7613	Антрацит	17 ден.
6817	Шампањ	17 ден.

14. Држач за задна страна на фиоки

- ▶ За дрвена или алуминиумска задна страница на фиока



Шифра				Цена	
L	R	H/mm	Финиш	L	R
7559	7533	126	Бел	187	187 ден.
7585	7602	126	Антрацит	187	187 ден.
6581	6809	126	Шампањ	187	187 ден.

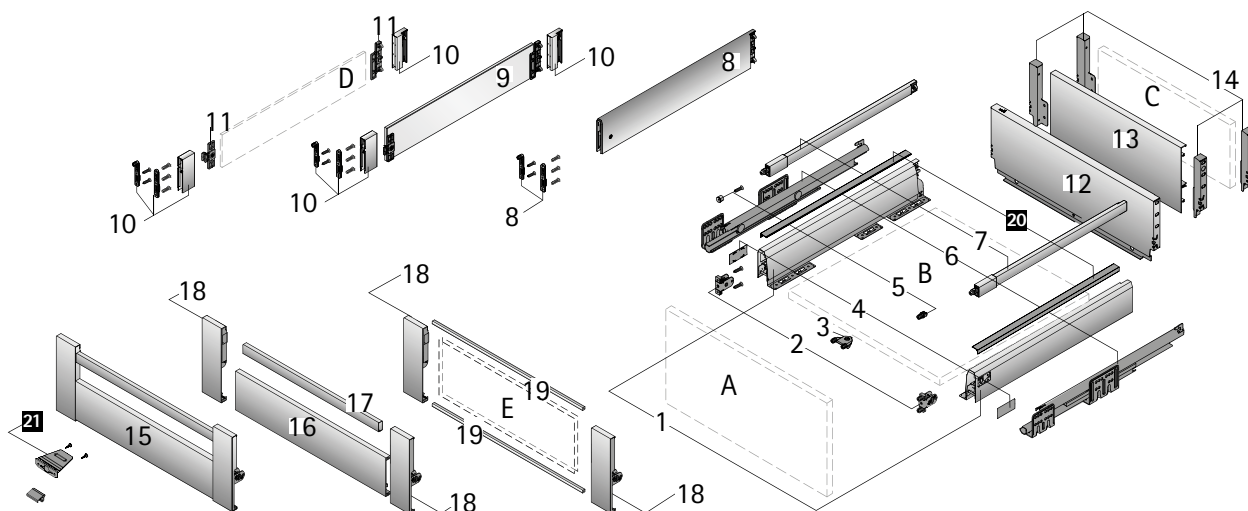
Системи за фиоки

- ▶ Двојни метални страници
- ▶ ArciTech

H=94/186mm



Дијаграм



Комплетот содржи:

- | | |
|---|--|
| <p>1 Страница за фиока, лева и десна
 2 Држачи за фронт
 3 Стабилизатори за фронт
 4 Капачиња
 5 Држач за релинзи
 6 Астро водилка, лева и десна
 7 Релинзи, лев и десен
 I
 8 TopSide
 II
 9 DesignSide во стакло
 10 Адаптери за DesignSide
 III
 D DeisgnSide во материјал по избор
 10 Адаптери за DesignSide
 11 Конектори за DesignSide
 12 Задна страна на фиока
 IV
 13 Алуминиумска задна страна на фиока или C Дрвена задна</p> | <p>страна на фиока
 14 Држач за задна страна на фиока
 15 Фронт за внатрешни фиоки
 V
 16 Алуминиумски фронт
 17 Релинг за алуминиумски фронт
 18 Држач за фронт
 VI
 E Фронт од материјал по избор
 18 Држач за фронт
 19 Профил за фронт
 20 Дизајн на страници
 21 Држач за внатрешни фиоки
 A Фронт
 B Долна плоча (дебелина 16mm)
 C Дрвена задна страна на фиока (дебелина 16mm)
 D DesignSide во материјал по избор
 E Фронт од материјал по избор (дебелина 4mm)</p> |
|---|--|

Системи за фиоки

- ▶ Двојни метални страници
- ▶ ArciTech

Составни делови

1. Страници за фиоки



Шифра					Цена	
L	R	L/mm	H/mm	Финиш	L	R
91995	91996	300	94	Бел	367	367 ден.
7791	7814	350	94	Бел	413	413 ден.
91985	91986	400	94	Бел	422	422 ден.
91979	91980	450	94	Бел	430	430 ден.
7537	7540	500	94	Бел	446	446 ден.
91997	91998	300	94	Антрацит	367	367 ден.
7808	7794	350	94	Антрацит	413	413 ден.
91989	91990	400	94	Антрацит	422	422 ден.
91983	91984	450	94	Антрацит	430	430 ден.
7587	7611	500	94	Антрацит	450	450 ден.
91993	91994	300	94	Шампањ	367	367 ден.
91991	91992	350	94	Шампањ	468	468 ден.
91987	91988	400	94	Шампањ	422	422 ден.
91981	91982	450	94	Шампањ	430	430 ден.
6571	6668	500	94	Шампањ	446	446 ден.

2. Држачи за фронт



6580	Држач со шрафење	77 ден.
6563	Држач со типла	92 ден.

4. Капачиња

- ▶ Пластика
- ▶ Капаче со лого



7547	Бел	17 ден.
7613	Антрацит	17 ден.
6817	Шампањ	17 ден.

3. Стабилизатор за фронт

- ▶ За стабилизирање широки и/или високи фронтони
- ▶ Се препорачува за користење по корпус со ширина од 600mm и повеќе, и/или фронт од 450mm и повеќе
- ▶ Пластика, Антрацит



6830 | **95** ден.

5. Држач за релинг



6714	Со шрафење	17 ден.
6718	Со типла	22 ден.

14. Држач за задна страна на фиоки

- ▶ За дрвена или алуминиумска задна страница на фиока



Шифра				Цена	
L	R	H/mm	Финиш	L	R
7555	7549	186	Бел	219	219 ден.
7595	7592	186	Антрацит	219	219 ден.
6683	6578	186	Шампањ	219	219 ден.

Системи за фиоки

- ▶ Двојни метални страници
- ▶ ArciTech

7. Релинзи



Шифра		L/mm	Финиш	Цена	
L	R			L	R
92025	92026	300	Бел	224	224 ден.
90194	90195	350	Бел	240	240 ден.
92017	92018	400	Бел	247	247 ден.
92011	92012	450	Бел	257	257 ден.
7562	7542	500	Бел	268	268 ден.
92023	92024	300	Антрацит	224	224 ден.
8085	8086	350	Антрацит	240	240 ден.
92015	92016	400	Антрацит	247	247 ден.
92009	92010	450	Антрацит	257	257 ден.
7603	7817	500	Антрацит	268	268 ден.
92027	92028	300	Шампањ	224	224 ден.
92021	92022	350	Шампањ	240	240 ден.
92019	92020	400	Шампањ	247	247 ден.
92013	92014	450	Шампањ	257	257 ден.
6645	6736	500	Шампањ	268	268 ден.

15. Преден профил

- ▶ За различни или стандардни ширини на корпус
- ▶ Должина 2000мм
- ▶ Бел



7807	Бел	3.685 ден.
7590	Антрацит	3.685 ден.
6672	Шампањ	3.685 ден.

18. Држач за фронт за внатрешна фиока

- ▶ Челик
- ▶ За различни или стандардни ширини на корпус
- ▶ Должина 2000мм



	H/mm		
90219	186	Бел	1.252 ден.
90186	186	Антрацит	1.252 ден.
6753	186	Шампањ	1.265 ден.

17. Релинг за алуминиумски фронт

- ▶ Челик
- ▶ За различни или стандардни ширини на корпус
- ▶ Должина 2000мм



90270	Бел	2.215 ден.
6712	Шампањ	2.330 ден.
90187	Антрацит	2.330 ден.

19. Профил за фронт на внатрешна фиока

- ▶ За фронт од материјал по желба
- ▶ Должина 1140мм
- ▶ Алуминиум, сив



90198 | 2.140 ден.

Системи за фиоки

- ▶ Двојни метални страници
- ▶ ArciTech

10. Адаптери за DesignSide

- ▶ За комбинација со DesignSide во материјал по избор, конектори за DesignSide

Комплетот содржи:

- ▶ 1 адаптер за DesignSide, преден, лев и десен
- ▶ 1 адаптер за DesignSide, заден, лев и десен
- ▶ 2 предни конектори на притискање и шрафење



Шифра	H/mm	Финиш	Цена
7538	92	Бел	1.080 ден.
7541	92	Шампањ	1.115 ден.
7806	92	Антрацит	1.080 ден.
91243	92	Нерѓ. челик	2.134 ден.

8. TopSide

Комплетот содржи:

- ▶ 1 TopSide, лев и десен
- ▶ 2 предни конектори на притискање и шрафење



Шифра	H/mm	H/mm	Финиш	Цена
7812	92	500	Бел	2.275 ден.
7795	92	500	Антрацит	2.165 ден.
6764	92	500	Шампањ	2.285 ден.

11. Конектори за DesignSide

- ▶ За комбинација со DesignSide во материјал по избор
- ▶ За лепење или шрафење (Ø3x10)



Шифра	H/mm	Цена
7401	92	1.010 ден.

19. Профил за фронт на внатрешна фиока

- ▶ За фронт од материјал по желба
- ▶ Должина 1140мм
- ▶ Алуминиум, сив



90198 | 2.140 ден.

II. DesignSide сет со стакло

- ▶ Интегриран подесувач
- ▶ Залепени DesignSide конектори
- ▶ Дебелина на стаклото 8 mm



Шифра	H/mm	L/mm	Цена
93287	92	500	2.615 ден.

Системи за фиоки

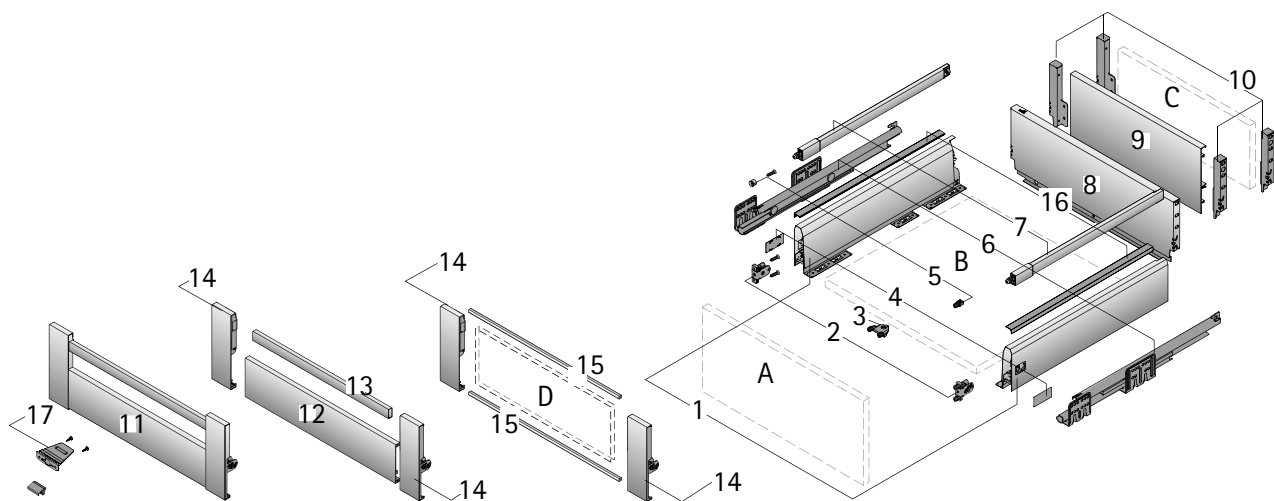
- ▶ Двојни метални страници
- ▶ ArciTech



H=126/186mm



Дијаграм



Комплетот содржи:

- | | |
|---|--|
| <p>1 Страница за фиока, лева и десна
 2 Држачи за фронт
 3 Стабилизатори за фронт
 4 Капачиња
 5 Држач за релинзи
 6 Астро водилка, лева и десна
 7 Релинзи, лев и десен
 8 Челична задна страна на фиока
 I
 9 Алуминиумска задна страна на фиока или С дрвена задна страна на фиока
 10 Конектори за задна страна на фиока, лев и десен
 11 Фронт за внатрешна фиока
 II
 12 Алуминиумски фронт
 13 Релинг за алуминиумски фронт
 14 Држач за фронт
 III
 D Фронт од материјал по избор</p> | <p>14 Држач за фронт
 15 Профил за фронт
 16 Дизајн на страници
 17 Држач за внатрешни фиоки
 A Фронт
 B Долна плоча (дебелина 16mm)
 C Дрвена задна страна на фиока (дебелина 16mm)
 D Фронт од материјал по избор (дебелина 4mm)</p> |
|---|--|

Системи за фиоки

- ▶ Двојни метални страници
- ▶ ArciTech

Составни делови

1. Страници за фиоки



Шифра					Цена	
L	R	L/mm	H/mm	Финиш	L	R
7535	7552	500	126	Бел	837	837 ден.
7593	7589	500	126	Антрацит	837	837 ден.
7010	7001	500	126	Шампањ	845	845 ден.

2. Држачи за фронт



6580	Држач со шрафење	77 ден.
6563	Држач со типла	92 ден.

3. Стабилизатор за фронт

- ▶ За стабилизирање широки и/или високи фронтони
- ▶ Се препорачува за користење по корпус со ширина од 600mm и повеќе, и/или фронт од 450mm и повеќе
- ▶ Пластика, Антрацит



6830 | 95 ден.

4. Капачиња

- ▶ Пластика
- ▶ Капаче со лого



7547	Бел	17 ден.
7613	Антрацит	17 ден.
6817	Шампањ	17 ден.

5. Држач за релинг



6714	Со шрафење	17 ден.
6718	Со типла	22 ден.

7. Релинзи



Шифра				Цена	
L	R	L/mm	Финиш	L	R
7562	7542	500	Бел	268	268 ден.
7603	7817	500	Антрацит	268	268 ден.
6645	6736	500	Шампањ	268	268 ден.

10. Држач за задна страна на фиоки

- ▶ За дрвена или алуминиумска задна страница на фиока



Шифра				Цена	
L	R	H/mm	Финиш	L	R
7555	7549	186	Бел	219	219 ден.
7595	7592	186	Антрацит	219	219 ден.
6683	6578	186	Шампањ	219	219 ден.

Системи за фиоки

- ▶ Двојни метални страници
- ▶ ArciTech

16. Преден профил

- ▶ За различни или стандардни ширини на корпус
- ▶ Должина 2000мм
- ▶ Бел



7807	Бел	3.685 ден.
7590	Антрацит	3.685 ден.
6672	Шампањ	3.685 ден.

18. Држач за фронт за внатрешна фиока

- ▶ Челик
- ▶ За различни или стандардни ширини на корпус
- ▶ Должина 2000мм



		H/mm			
90219	186	Бел	1.252 ден.		
90186	186	Антрацит	1.252 ден.		
6753	186	Шампањ	1.265 ден.		

17. Релинг за алуминиумски фронт

- ▶ Челик
- ▶ За различни или стандардни ширини на корпус
- ▶ Должина 2000мм



90270	Бел	2.215 ден.
6712	Шампањ	2.330 ден.
90187	Антрацит	2.330 ден.

19. Профил за фронт на внатрешна фиока

- ▶ За фронт од материјал по желба
- ▶ Должина 1140мм
- ▶ Алуминиум, сив



90198	2.140 ден.
-------	------------

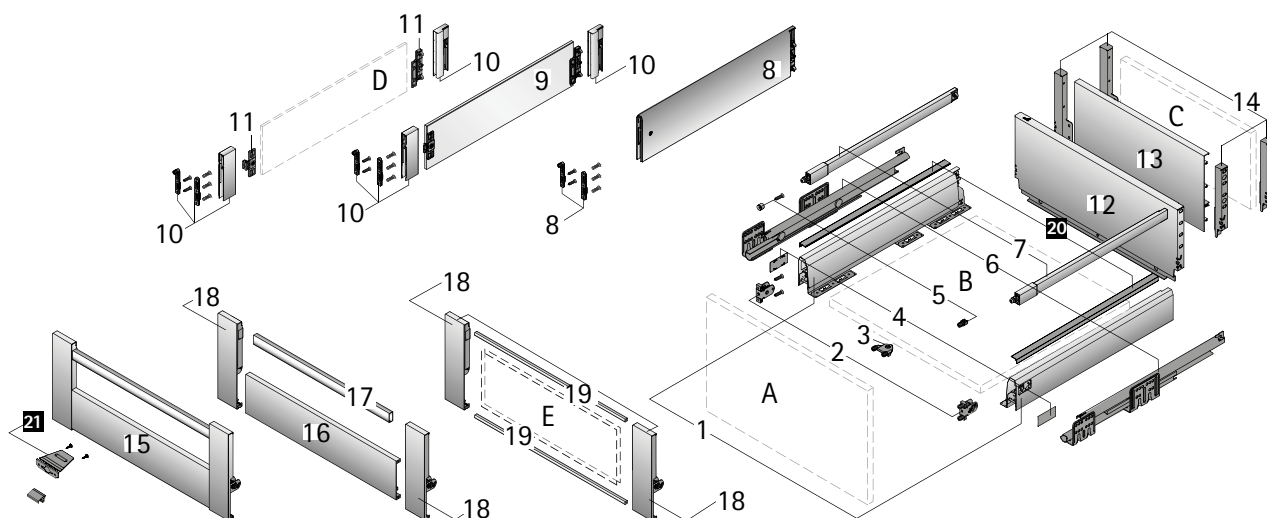
Системи за фиоки

- ▶ Двојни метални страници
- ▶ ArciTech

H=94/218mm



Дијаграм



Комплетот содржи:

- 1 Страница за фиока, лева и десна
- 2 Држачи за фронт
- 3 Стабилизатори за фронт
- 4 Капачиња
- 5 Држач за релинзи
- 6 Astro водилка, лева и десна
- 7 Релинзи, лев и десен

I
8 TopSide

- II**
9 DesignSide во стакло
10 Адаптери за DesignSide

- III**
D DeisgnSide во материјал по избор
10 Адаптери за DesignSide
11 Конектори за DesignSide
12 Задна страна на фиока

- IV**
13 Алуминиумска задна страна на фиока или C Дрвена задна

- страна на фиока
14 Држач за задна страна на фиока
15 Фронт за внатрешни фиоки

- V**
16 Алуминиумски фронт
17 Релинг за алуминиумски фронт
18 Држач за фронт

- VI**
E Фронт од материјал по избор
18 Држач за фронт
19 Профил за фронт
20 Дизајн на страници
21 Држач за внатрешни фиоки
A Фронт
B Долна плоча (дебелина 16mm)
C Дрвена задна страна на фиока (дебелина 16mm)
D DesignSide во материјал по избор
E Фронт од материјал по избор (дебелина 4mm)

Системи за фиоки

- ▶ Двојни метални страници
- ▶ ArciTech



Составни делови

1. Страници за фиоки



Шифра					Цена	
L	R	L/mm	H/mm	Финиш	L	R
91995	91996	300	94	Бел	367	367 ден.
7791	7814	350	94	Бел	413	413 ден.
91985	91986	400	94	Бел	422	422 ден.
91979	91980	450	94	Бел	430	430 ден.
7537	7540	500	94	Бел	446	446 ден.
91997	91998	300	94	Антрацит	367	367 ден.
7808	7794	350	94	Антрацит	413	413 ден.
91989	91990	400	94	Антрацит	422	422 ден.
91983	91984	450	94	Антрацит	430	430 ден.
7587	7611	500	94	Антрацит	450	450 ден.
91993	91994	300	94	Шампањ	367	367 ден.
91991	91992	350	94	Шампањ	468	468 ден.
91987	91988	400	94	Шампањ	422	422 ден.
91981	91982	450	94	Шампањ	430	430 ден.
6571	6668	500	94	Шампањ	446	446 ден.

3. Стабилизатор за фронт

- ▶ За стабилизирање широки и/или високи фронтони
- ▶ Се препорачува за користење по корпус со ширина од 600mm и повеќе, и/или фронт од 450mm и повеќе
- ▶ Пластика, Антрацит



6830 | **95** ден.

5. Држач за релинг



6714 | Со шрафење | **17** ден.

6718 | Со типла | **22** ден.

2. Држачи за фронт



6580 | Држач со шрафење | **77** ден.

6563 | Држач со типла | **92** ден.

4. Капачиња

- ▶ Пластика
- ▶ Капаче со лого



7547 | Бел | **17** ден.

7613 | Антрацит | **17** ден.

6817 | Шампањ | **17** ден.

9. Задни конектори

- ▶ За дрвена или алуминиумска задна страница на фиока



Шифра				Цена	
L	R	H/mm	Финиш	L	R
7599	7596	218	Бел	266	266 ден.
7610	7584	218	Антрацит	266	266 ден.
6837	6689	218	Шампањ	266	266 ден.

Системи за фиоки

- ▶ Двојни метални страници
- ▶ ArciTech

7. Релинзи



Шифра		L/mm	Финиш	Цена	
L	R			L	R
92025	92026	300	Бел	224	224 ден.
90194	90195	350	Бел	240	240 ден.
92017	92018	400	Бел	247	247 ден.
92011	92012	450	Бел	257	257 ден.
7562	7542	500	Бел	268	268 ден.
92023	92024	300	Антрацит	224	224 ден.
8085	8086	350	Антрацит	240	240 ден.
92015	92016	400	Антрацит	247	247 ден.
92009	92010	450	Антрацит	257	257 ден.
7603	7817	500	Антрацит	268	268 ден.
92027	92028	300	Шампањ	224	224 ден.
92021	92022	350	Шампањ	240	240 ден.
92019	92020	400	Шампањ	247	247 ден.
92013	92014	450	Шампањ	257	257 ден.
6645	6736	500	Шампањ	268	268 ден.

10. Адаптери за DesignSide

- ▶ За комбинација со DesignSide во материјал по избор, конектори за DesignSide

Комплетот содржи:

- ▶ 1 адаптер за DesignSide, преден, лев и десен
- ▶ 1 адаптер за DesignSide, заден, лев и десен
- ▶ 2 предни конектори на притискање и шрафење



Шифра	H/mm	Финиш	Цена
7957	124	Бел	1.080 ден.
7582	124	Антрацит	1.080 ден.

11. Конектори за DesignSide

- ▶ За комбинација со DesignSide во материјал по избор
- ▶ За лепење или шрафење (Ø3x10)



Шифра	H/mm	Цена
7401	92	1.010 ден.

II. DesignSide сет со стакло

- ▶ Интегриран подесувач
- ▶ Залепени DesignSide конектори
- ▶ Дебелина на стаклото 8 mm



Шифра	H/mm	L/mm	Цена
93287	92	500	2.615 ден.

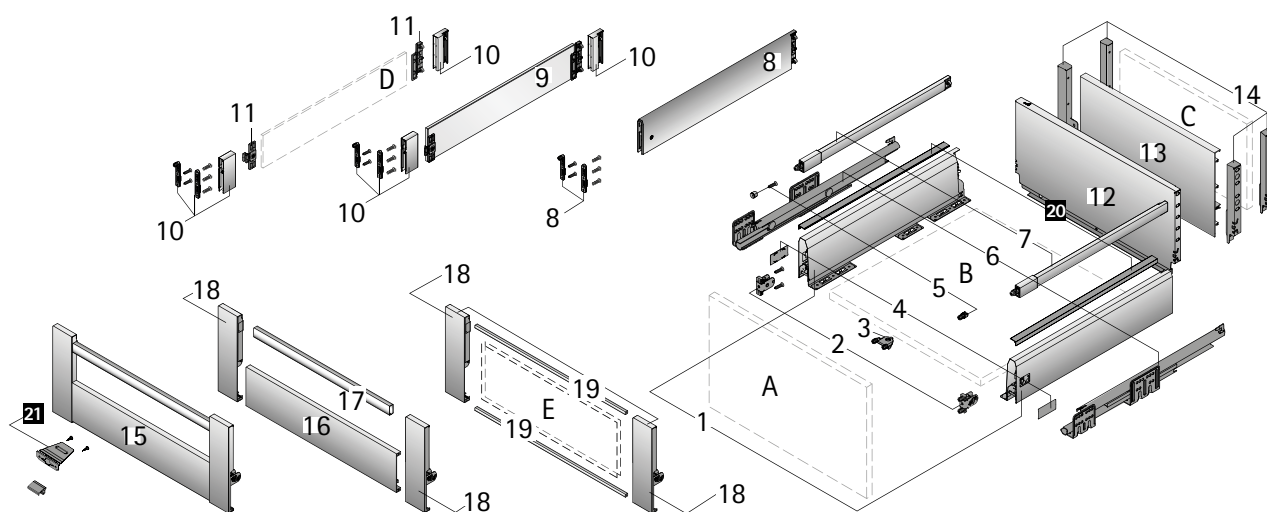
Системи за фиоки

- ▶ Двојни метални страници
- ▶ ArciTech

H=126/218mm



Дијаграм



Комплетот содржи:

- I Страница за фиока, лева и десна
- II Држачи за фронт
- III Стабилизатори за фронт
- IV Капачиња
- V Држач за релинзи
- VI Астро водилка, лева и десна
- VII Релинзи, лев и десен

I 8 TopSide

II 9 DesignSide во стакло
10 Адаптери за DesignSide

III D DeisgnSide во материјал по избор
10 Адаптери за DesignSide
11 Конектори за DesignSide
12 Задна страна на фиока

IV 13 Алуминиумска задна страна на фиока или C Дрвена задна

страна на фиока
14 Држач за задна страна на фиока
15 Фронт за внатрешни фиоки

V 16 Алуминиумски фронт
17 Релинг за алуминиумски фронт
18 Држач за фронт

VI E Фронт од материјал по избор
18 Држач за фронт
19 Профил за фронт
20 Дизајн на страници
21 Држач за внатрешни фиоки

A Фронт
B Долна плоча (дебелина 16mm)
C Дрвена задна страна на фиока (дебелина 16mm)
D DesignSide во материјал по избор
E Фронт од материјал по избор (дебелина 4mm)

Системи за фиоки

- ▶ Двојни метални страници
- ▶ ArciTech

Составни делови

1. Страници за фиоки



Шифра					Цена	
L	R	L/mm	H/mm	Финиш	L	R
7535	7552	500	126	Бел	837	837 ден.
7593	7589	500	126	Антрацит	837	837 ден.
7010	7001	500	126	Шампањ	845	845 ден.

2. Држачи за фронт



6580	Држач со шрафење	77 ден.
6563	Држач со типла	92 ден.

3. Стабилизатор за фронт

- ▶ За стабилизирање широки и/или високи фронтони
- ▶ Се препорачува за користење по корпус со ширина од 600mm и повеќе, и/или фронт од 450mm и повеќе
- ▶ Пластика, Антрацит



6830 | 95 ден.

4. Капачиња

- ▶ Пластика
- ▶ Капаче со лого



7547	Бел	17 ден.
7613	Антрацит	17 ден.
6817	Шампањ	17 ден.

5. Држач за релинг



6714	Со шрафење	17 ден.
6718	Со типла	22 ден.

7. Релинзи



Шифра				Цена	
L	R	L/mm	Финиш	L	R
7562	7542	500	Бел	268	268 ден.
7603	7817	500	Антрацит	268	268 ден.
6645	6736	500	Шампањ	268	268 ден.

9. Задни конектори

- ▶ За дрвена или алуминиумска задна страница на фиока



Шифра				Цена	
L	R	H/mm	Финиш	L	R
7599	7596	218	Бел	266	266 ден.
7610	7584	218	Антрацит	266	266 ден.
6837	6689	218	Шампањ	266	266 ден.

Системи за фиоки

- ▶ Двојни метални страници
- ▶ ArciTech

10. Адаптери за DesignSide

- ▶ За комбинација со DesignSide во материјал по избор, конектори за DesignSide

Комплетот содржи:

- ▶ 1 адаптер за DesignSide, преден, лев и десен
- ▶ 1 адаптер за DesignSide, заден, лев и десен
- ▶ 2 предни конектори на притискање и шрафење



Шифра	H/mm	Финиш	Цена
7538	92	Бел	1.080 ден.
7541	92	Шампањ	1.115 ден.
7806	92	Антрацит	1.080 ден.
91243	92	Нерѓ. челик	2.134 ден.

8. TopSide

Комплетот содржи:

- ▶ 1 TopSide, лев и десен
- ▶ 2 предни конектори на притискање и шрафење



Шифра	H/mm	H/mm	Финиш	Цена
7812	92	500	Бел	2.275 ден.
7795	92	500	Антрацит	2.165 ден.
6764	92	500	Шампањ	2.285 ден.

11. Конектори за DesignSide

- ▶ За комбинација со DesignSide во материјал по избор
- ▶ За лепење или шрафење (Ø3x10)



Шифра	H/mm	Цена
7401	92	1.010 ден.

II. DesignSide сет со стакло

- ▶ Интегриран подесувач
- ▶ Залепени DesignSide конектори
- ▶ Дебелина на стаклото 8 mm



Шифра	H/mm	L/mm	Цена
93287	92	500	2.615 ден.

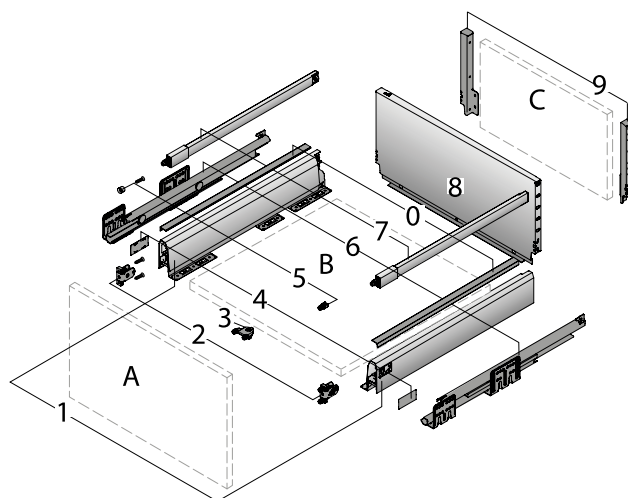
Системи за фиоки

- ▶ Двојни метални страници
- ▶ ArciTech

H=94/250mm



Дијаграм



Комплетот содржи:

- 1 Страница за фиока, лева и десна
- 2 Држачи за фронт
- 3 Стабилизатори за фронт
- 4 Капачиња
- 5 Држач за релинзи
- 6 Astro водилка, лева и десна
- 7 Релинзи, лев и десен
- 8 Задна страна на фиока

- I
- С Дрвена задна страна на фиока
 - 9 Држач за задна страна на фиока, лев и десен

- 10 Дизајн на страници
- A Фронт
 - B Долна плоча (дебелина 16mm)
 - C Дрвена задна страна на фиока (дебелина 16mm)

Системи за фиоки

- ▶ Двојни метални страници
- ▶ ArciTech



Составни делови

1. Страници за фиоки



Шифра		L/mm		H/mm		Финиш	Цена	
L	R						L	R
91995	91996	300	94	Бел	367	367	ден.	
7791	7814	350	94	Бел	413	413	ден.	
91985	91986	400	94	Бел	422	422	ден.	
91979	91980	450	94	Бел	430	430	ден.	
7537	7540	500	94	Бел	446	446	ден.	
91997	91998	300	94	Антрацит	367	367	ден.	
7808	7794	350	94	Антрацит	413	413	ден.	
91989	91990	400	94	Антрацит	422	422	ден.	
91983	91984	450	94	Антрацит	430	430	ден.	
7587	7611	500	94	Антрацит	450	450	ден.	
91993	91994	300	94	Шампањ	367	367	ден.	
91991	91992	350	94	Шампањ	468	468	ден.	
91987	91988	400	94	Шампањ	422	422	ден.	
91981	91982	450	94	Шампањ	430	430	ден.	
6571	6668	500	94	Шампањ	446	446	ден.	

3. Стабилизатор за фронт

- ▶ За стабилизирање широки и/или високи фронтони
- ▶ Се препорачува за користење по корпус со ширина од 800mm и повеќе, и/или фронт од 450mm и повеќе
- ▶ Пластика, Антрацит



6830 | **95** ден.

9. Задни конектори

- ▶ За дрвена или алуминиумска задна страница на фиока



Шифра		H/mm	Финиш	Цена		
L	R			L	R	
7803	7800	250	Бел	313	313	ден.
7605	7586	250	Антрацит	313	313	ден.
6802	6616	250	Шампањ	325	325	ден.

2. Држачи за фронт



6580	Држач со шрафење	77	ден.
6563	Држач со типла	92	ден.

4. Капачиња

- ▶ Пластика
- ▶ Капаче со лого



7547	Бел	17	ден.
7613	Антрацит	17	ден.
6817	Шампањ	17	ден.

5. Држач за релинг



6714	Со шрафење	17	ден.
6718	Со типла	22	ден.

7. Релинзи



Шифра		L/mm	Финиш	Цена		
L	R			L	R	
92025	92026	300	Бел	224	224	ден.
90194	90195	350	Бел	240	240	ден.
92017	92018	400	Бел	247	247	ден.
92011	92012	450	Бел	257	257	ден.
7562	7542	500	Бел	268	268	ден.
92023	92024	300	Антрацит	224	224	ден.
8085	8086	350	Антрацит	240	240	ден.
92015	92016	400	Антрацит	247	247	ден.
92009	92010	450	Антрацит	257	257	ден.
7603	7817	500	Антрацит	268	268	ден.
92027	92028	300	Шампањ	224	224	ден.
92021	92022	350	Шампањ	240	240	ден.
92019	92020	400	Шампањ	247	247	ден.
92013	92014	450	Шампањ	257	257	ден.
6645	6736	500	Шампањ	268	268	ден.

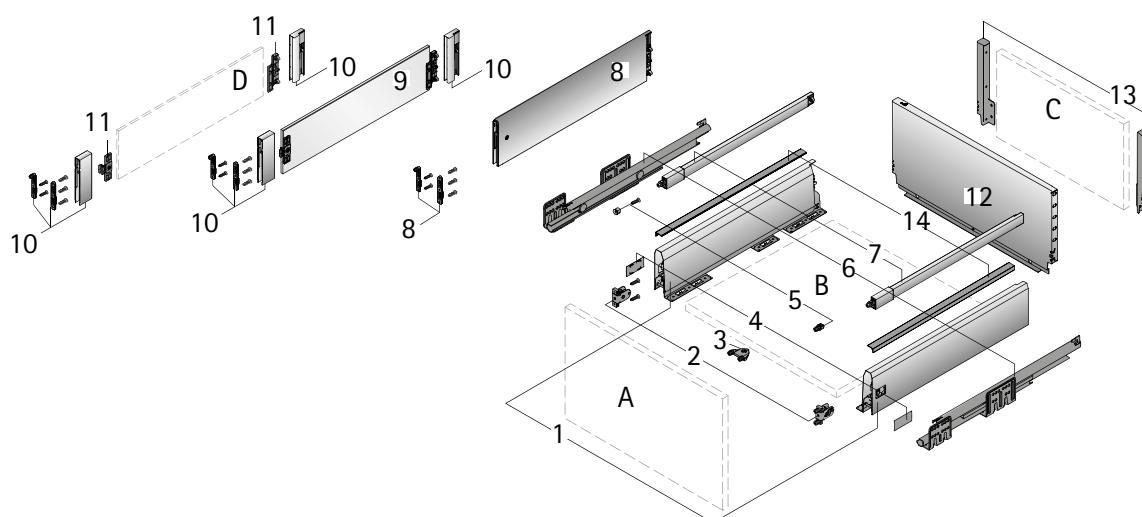
Системи за фиоки

- ▶ Двојни метални страници
- ▶ ArciTech

H=126/250mm



Дијаграм



Комплетот содржи:

- 1 Страница за фиока, лева и десна
- 2 Држачи за фронт
- 3 Стабилизатори за фронт
- 4 Капачиња
- 5 Држач за релинзи
- 6 Астро водилка, лева и десна
- 7 Релинзи, лев и десен

I
8 TopSide

II
9 DesignSide во стакло
0 Адаптери за DesignSide

III
D DesignSide во материјал по избор
0 Адаптери за DesignSide
i Конектори за DesignSide
* Задна страна на фиока

IV

- С Дрвена задна страна на фиока
- ** Држач за задна страна на фиока
- ! Дизајн на страници
- A Фронт
- B Долна плоча (дебелина 16mm)
- C Дрвена задна страна на фиока (дебелина 16mm)
- D DesignSide во материјал по избор

Системи за фиоки

- ▶ Двојни метални страници
- ▶ ArciTech



Составни делови

1. Страници за фиоки



Шифра					Цена	
L	R	L/mm	H/mm	Финиш	L	R
7535	7552	500	126	Бел	837	837 ден.
7593	7589	500	126	Антрацит	837	837 ден.
7010	7001	500	126	Шампањ	845	845 ден.

2. Држачи за фронт



6580	Држач со шрафење	77 ден.
6563	Држач со типла	92 ден.

3. Стабилизатор за фронт

- ▶ За стабилизирање широки и/или високи фронтони
- ▶ Се препорачува за користење по корпус со ширина од 600mm и повеќе, и/или фронт од 450mm и повеќе
- ▶ Пластика, Антрацит



6830 | 95 ден.

4. Капачиња

- ▶ Пластика
- ▶ Капаче со лого



7547	Бел	17 ден.
7613	Антрацит	17 ден.
6817	Шампањ	17 ден.

5. Држач за релинг



6714	Со шрафење	17 ден.
6718	Со типла	22 ден.

9. Задни конектори

- ▶ За дрвена или алуминиумска задна страница на фиока



Шифра				Цена	
L	R	H/mm	Финиш	L	R
7803	7800	250	Бел	313	313 ден.
7605	7586	250	Антрацит	313	313 ден.
6802	6616	250	Шампањ	325	325 ден.

7. Релинзи



Шифра				Цена	
L	R	L/mm	Финиш	L	R
7562	7542	500	Бел	268	268 ден.
7603	7817	500	Антрацит	268	268 ден.
6645	6736	500	Шампањ	268	268 ден.

Системи за фиоки

- ▶ Двојни метални страници
- ▶ ArciTech

10. Адаптери за DesignSide

- ▶ За комбинација со DesignSide во материјал по избор, конектори за DesignSide

Комплетот содржи:

- ▶ 1 адаптер за DesignSide, преден, лев и десен
- ▶ 1 адаптер за DesignSide, заден, лев и десен
- ▶ 2 предни конектори на притискање и шрафење



Шифра	H/mm	Финиш	Цена
7957	124	Бел	1.080 ден.
7582	124	Антрацит	1.080 ден.

11. Конектори за DesignSide

- ▶ За комбинација со DesignSide во материјал по избор
- ▶ За лепење или шрафење (Ø3x10)



Шифра	H/mm	Цена
7401	92	1.010 ден.

II. DesignSide сет со стакло

- ▶ Интегриран подесувач
- ▶ Залепени DesignSide конектори
- ▶ Дебелина на стаклото 8 mm



Шифра	H/mm	L/mm	Цена
93287	92	500	2.615 ден.

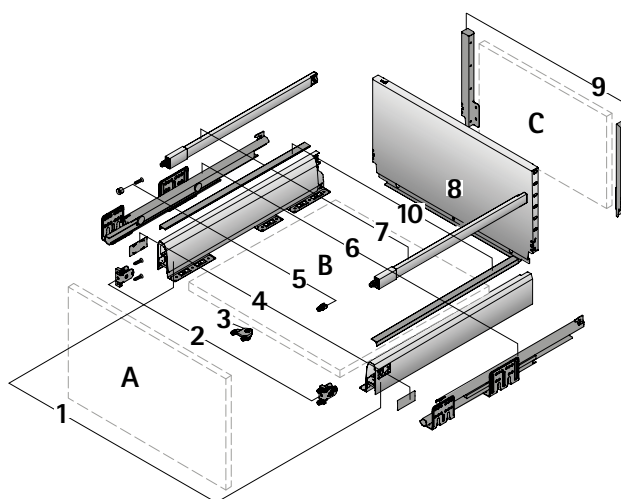
Системи за фиоки

- ▶ Двојни метални страници
- ▶ ArciTech

H=94/282mm



Дијаграм



Комплетот содржи:

- 1 Страница за фиока, лева и десна
 - 2 Држачи за фронт
 - 3 Стабилизатори за фронт
 - 4 Капачиња
 - 5 Држач за релинзи
 - 6 Астро водилка, лева и десна
 - 7 Релинзи, лев и десен
 - 8 Задна страна на фиока
 - 9 Држач за задна страна на фиока
 - 10 Дизајн на страници
- A Фронт
B Долна плоча (дебелина 16mm)
C Дрвена задна страна на фиока (дебелина 16mm)

Системи за фиоки

- ▶ Двојни метални страници
- ▶ ArciTech

Составни делови

1. Страници за фиоки



Шифра		L/mm		H/mm		Финиш		Цена	
L	R					L	R		
91995	91996	300	94	Бел	367	367	ден.		
7791	7814	350	94	Бел	413	413	ден.		
91985	91986	400	94	Бел	422	422	ден.		
91979	91980	450	94	Бел	430	430	ден.		
7537	7540	500	94	Бел	446	446	ден.		
91997	91998	300	94	Антрацит	367	367	ден.		
7808	7794	350	94	Антрацит	413	413	ден.		
91989	91990	400	94	Антрацит	422	422	ден.		
91983	91984	450	94	Антрацит	430	430	ден.		
7587	7611	500	94	Антрацит	450	450	ден.		
91993	91994	300	94	Шампањ	367	367	ден.		
91991	91992	350	94	Шампањ	468	468	ден.		
91987	91988	400	94	Шампањ	422	422	ден.		
91981	91982	450	94	Шампањ	430	430	ден.		
6571	6668	500	94	Шампањ	446	446	ден.		

3. Стабилизатор за фронт

- ▶ За стабилизирање широки и/или високи фронтони
- ▶ Се препорачува за користење по корпус со ширина од 600mm и повеќе, и/или фронт од 450mm и повеќе
- ▶ Пластика, Антрацит



6830 | **95** ден.

9. Задни конектори

- ▶ За дрвена или алуминиумска задна страница на фиока



Шифра		H/mm		Финиш		Цена	
L	R			L	R		
92007	92008	282	Бел	399	399	ден.	
92005	92006	282	Антрацит	415	415	ден.	
6773	6726	282	Шампањ	415	415	ден.	

2. Држачи за фронт



6580 | Држач со шрафење | **77** ден.

6563 | Држач со типла | **92** ден.

4. Капачиња

- ▶ Пластика
- ▶ Капаче со лого



7547 | Бел | **17** ден.

7613 | Антрацит | **17** ден.

6817 | Шампањ | **17** ден.

5. Држач за релинг



6714 | Со шрафење | **17** ден.

6718 | Со типла | **22** ден.

7. Релинзи



Шифра		L/mm		Финиш		Цена	
L	R			L	R		
92025	92026	300	Бел	224	224	ден.	
90194	90195	350	Бел	240	240	ден.	
92017	92018	400	Бел	247	247	ден.	
92011	92012	450	Бел	257	257	ден.	
7562	7542	500	Бел	268	268	ден.	
92023	92024	300	Антрацит	224	224	ден.	
8085	8086	350	Антрацит	240	240	ден.	
92015	92016	400	Антрацит	247	247	ден.	
92009	92010	450	Антрацит	257	257	ден.	
7603	7817	500	Антрацит	268	268	ден.	
92027	92028	300	Шампањ	224	224	ден.	
92021	92022	350	Шампањ	240	240	ден.	
92019	92020	400	Шампањ	247	247	ден.	
92013	92014	450	Шампањ	257	257	ден.	
6645	6736	500	Шампањ	268	268	ден.	

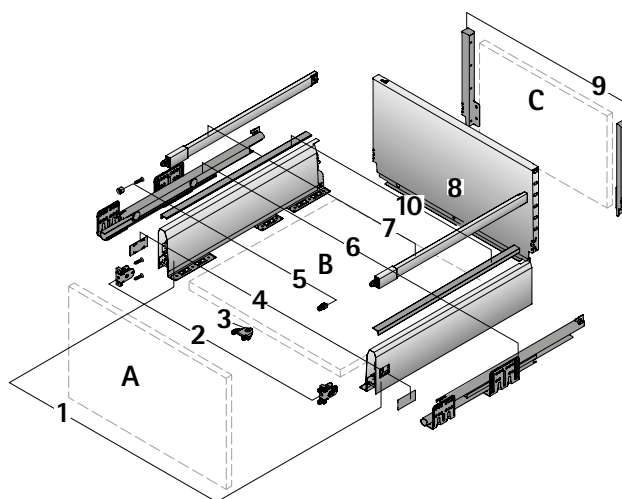
Системи за фиоки

- ▶ Двојни метални страници
- ▶ ArciTech

H=126/282mm



Дијаграм



Комплетот содржи:

- 1 Страница за фиока, лева и десна
- 2 Држачи за фронт
- 3 Стабилизатори за фронт
- 4 Капачиња
- 5 Држач за релинзи
- 6 Astro водилка, лева и десна
- 7 Релинзи, лев и десен
- 8 Задна страна на фиока
- I
C Дрвена задна страна на фиока
9 Држач за задна страна на фиока, лев и десен
- 10 Дизајн на страници
- A Фронт
- B Долна плоча (дебелина 16mm)
- C Дрвена задна страна на фиока (дебелина 16mm)

Системи за фиоки

- ▶ Двојни метални страници
- ▶ ArciTech

Составни делови

1. Страници за фиоки



Шифра		L/mm		H/mm		Финиш	Цена	
L	R						L	R
7535	7552	500	126	Бел	837	837	ден.	
7593	7589	500	126	Антрацит	837	837	ден.	
7010	7001	500	126	Шампањ	845	845	ден.	

3. Стабилизатор за фронт

- ▶ За стабилизирање широки и/или високи фронтони
- ▶ Се препорачува за користење по корпус со ширина од 600mm и повеќе, и/или фронт од 450mm и повеќе
- ▶ Пластика, Антрацит



6830 | 95 ден.

5. Држач за релинг



6714 | Со шрафење | 17 ден.

6718 | Со типла | 22 ден.

7. Релинзи



Шифра		L/mm	Финиш	Цена	
L	R			L	R
7562	7542	500	Бел	268	268 ден.
7603	7817	500	Антрацит	268	268 ден.
6645	6736	500	Шампањ	268	268 ден.

2. Држачи за фронт



6580 | Држач со шрафење | 77 ден.

6563 | Држач со типла | 92 ден.

4. Капачиња

- ▶ Пластика
- ▶ Капаче со лого



7547 | Бел | 17 ден.

7613 | Антрацит | 17 ден.

6817 | Шампањ | 17 ден.

9. Задни конектори

- ▶ За дрвена или алуминиумска задна страница на фиока



Шифра		H/mm	Финиш	Цена	
L	R			L	R
92007	92008	282	Бел	399	399 ден.
92005	92006	282	Антрацит	415	415 ден.
6773	6726	282	Шампањ	415	415 ден.

Системи за фиоки

- ▶ Двојни метални страници
- ▶ ArciTech



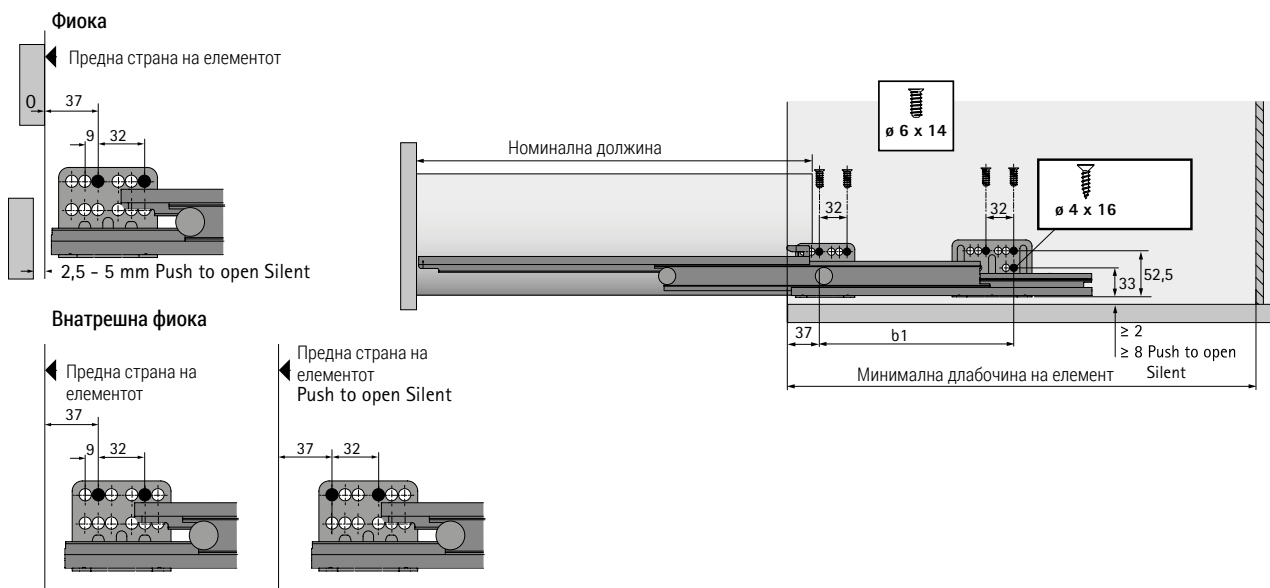
Астро водилки со интегриран Silent System



- ▶ Со целосно извлекување
- ▶ Интегриран Silent System
- ▶ Можност за вградување на Push to Open Silent
- ▶ Носивост до 40kg
- ▶ Галванизиран челик

Шифра		L/mm	Цена	
L	R		L	R
92003	92004	300	657	657 ден.
90554	90555	350	710	710 ден.
92001	92002	400	731	731 ден.
91999	92000	450	767	767 ден.
90556	90557	500	806	806 ден.

Пресек на елементот



Димензии за монтажа со Silent System

Номинална должина mm	Осовинско растојание меѓу дупки b1	Фиока Минимална длабочина на елемент mm	Внатрешна Фиока Минимална длабочина на елемент mm
350	192	353	362
500	224	503	512

Димензии за монтажа со Push to Open

Номинална должина mm	Осовинско растојание меѓу дупки b1	Фиока Минимална длабочина на елемент mm	Внатрешна Фиока Минимална длабочина на елемент mm
350	192	353	371
500	224	503	521

Системи за фиоки

- ▶ Двојни метални страници
- ▶ ArciTech

Push to Open Silent System за ArciTech



- ▶ Можност за надградба со синхронизатор

Комплетот содржи:

- ▶ 1 Push to Open Silent, лев и десен
- ▶ 1 активатор, лев и десен
- ▶ 2 адаптери за синхронизација

Вкупна тежина (kg)	Astro kg	Номинална должина (mm)
10 - 40	40	350 - 500

6690 | **2.231** ден.

Сет за задржување на фронт со внатрешна фиока



- ▶ Комплетот содржи:
- ▶ Држач на шрафење
- ▶ Адаптер на клип

7554 |

92488 |

Сив

Антрацит

| **499** ден.

| **499** ден.

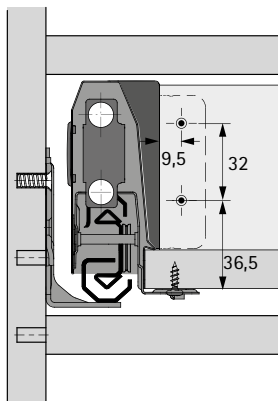
Системи за фиоки

- ▶ Двојни метални страници
- ▶ ArciTech

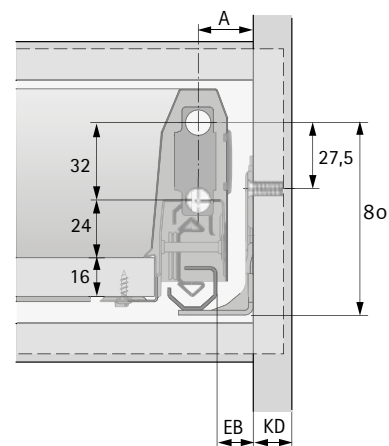
Фиока со 94mm страници

Димензионирање на фиоки

Дрвена задна страна на фиока



Бушење на фронт

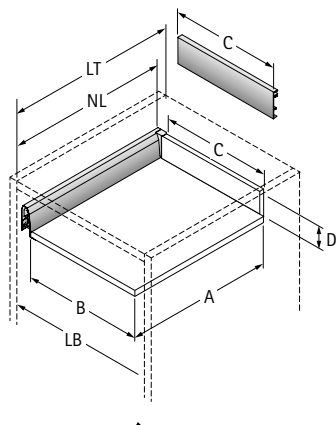


Ширина за монтажа на Astro

Ширина на Astro за монтирање (EB)
Дебелина на страниците (KB)
Растојание за бушење (A)

KD mm	18
EB mm	13
A mm	21

Димензионирање на составните делови на фиоката



Димензии	Дрвена задна страна на фиока
A	NL - 24.5
B	LB - 2 x EB - 52.5
C	LB - 2 x EB - 64
D	84.5

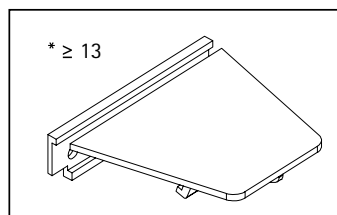
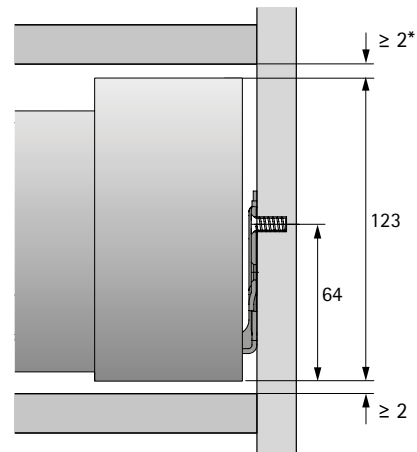
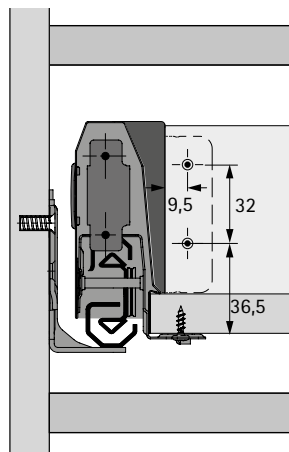
Системи за фиоки

- ▶ Двојни метални страници
- ▶ ArciTech

Внатрешна фиока со 94mm страници

Димензионирање на фиоки

Дрвена задна страна на фиока

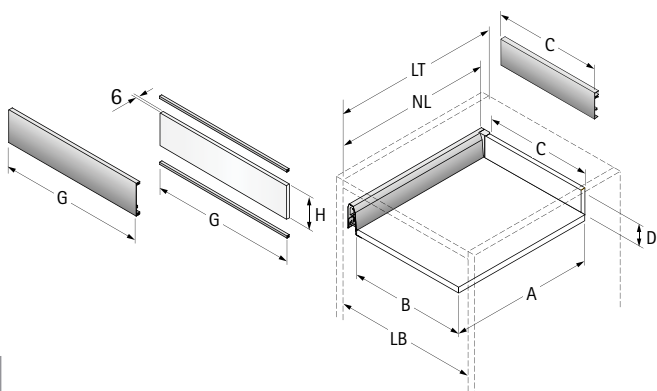


Ширина за монтажа на Astro

Ширина на Astro за монтирање (EB)
Дебелина на страниците (KB)

KD mm	18
EB mm	13

Димензионирање на составните делови на фиоката



Димензии	Дрвена задна страна на фиока
A	NL - 24.5
B	LB - 2 x EB - 52.5
C	LB - 2 x EB - 64
D	84.5
G	LB - 2 x EB - 62
H	105.5

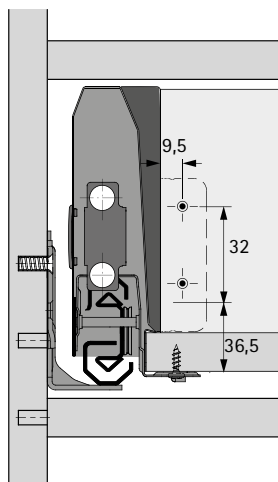
Системи за фиоки

- ▶ Двојни метални страници
- ▶ ArciTech

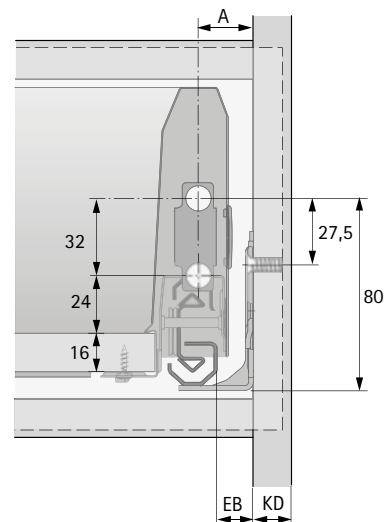
Фиока со 126mm страници

Димензионирање на фиоки

Дрвена задна страна на фиока



Бушење на фронт

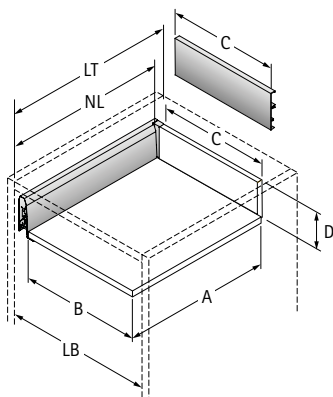


Ширина за монтажа на Astro

Ширина на Astro за монтирање (EB)
Дебелина на страниците (KB)
Растојание за бушење (A)

KD mm	18
EB mm	13
A mm	21

Димензионирање на составните делови на фиоката



Димензии	Дрвена задна страна на фиока
A	NL - 24.5
B	LB - 2 x EB - 52.5
C	LB - 2 x EB - 64
D	116.5

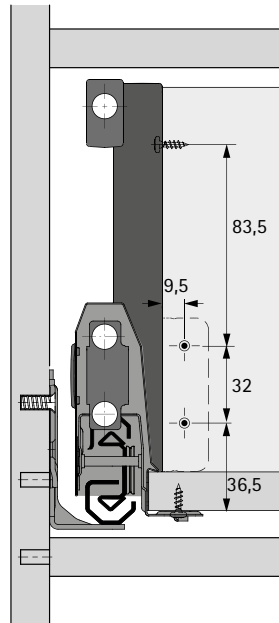
Системи за фиоки

- ▶ Двојни метални страници
- ▶ ArciTech

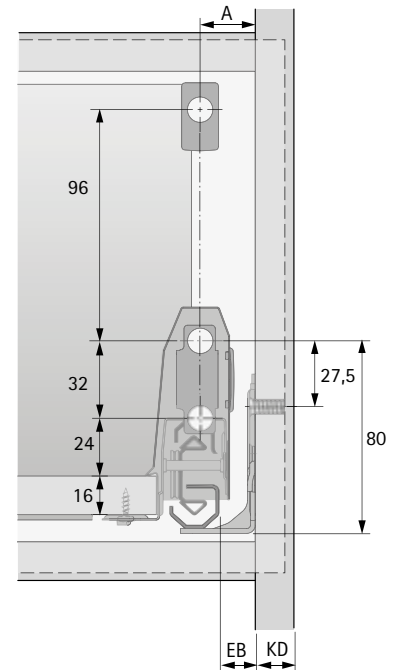
Фиока со висина 186mm и страници 94mm

Димензионирање на фиоки

Дрвена задна страна на фиока



Бушење на фронт

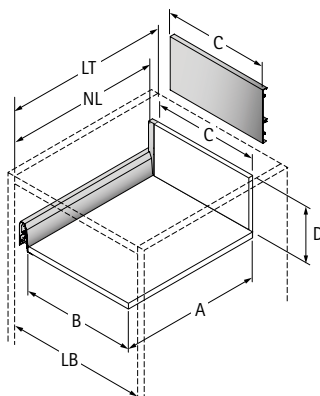


Ширина за монтажа на Astro

Ширина на Astro за монтирање (EB)
Дебелина на страниците (KB)
Растојание за бушење (A)

KD mm	18
EB mm	13
A mm	21

Димензионирање на составните делови на фиоката



Димензии	Дрвена задна страна на фиока
A	NL - 24,5
B	LB - 2 x EB - 52,5
C	LB - 2 x EB - 64
D	176

Системи за фиоки

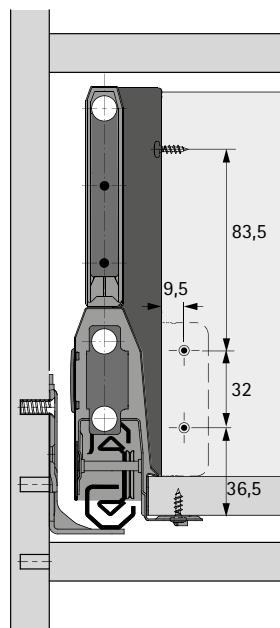
- ▶ Двојни метални страници
- ▶ ArciTech



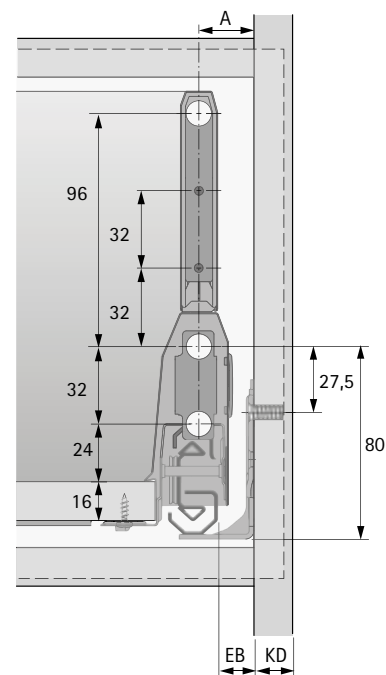
Фиока со висина 186mm и страници 94mm DesignSide / TopSide

Димензионирање на фиоки

Дрвена задна страна на фиока



Бушење на фронт

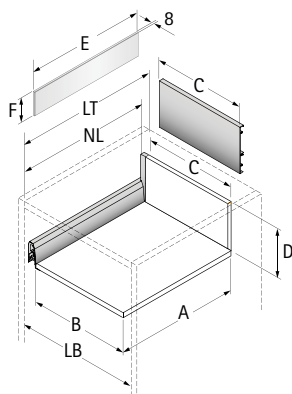


Ширина за монтажа на Astro

Ширина на Astro за монтирање (EB)
Дебелина на страниците (KB)
Растојание за бушење (A)

KD mm	18
EB mm	13
A mm	21

Димензионирање на составните делови на фиоката



Димензии	Дрвена задна страна на фиока
A	NL - 24.5
B	LB - 2 x EB - 52.5
C	LB - 2 x EB - 64
D	176
E	NL - 46
F	89

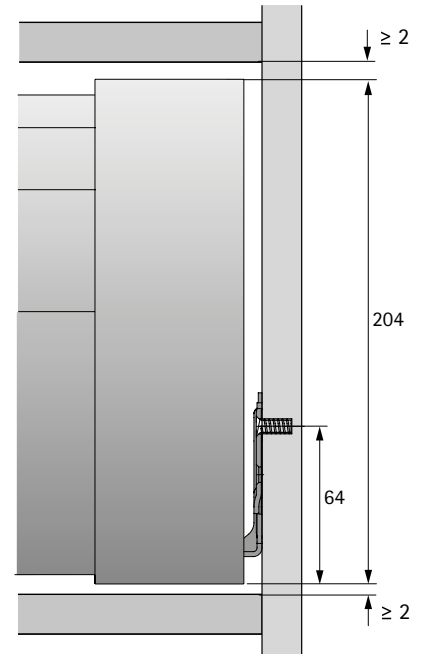
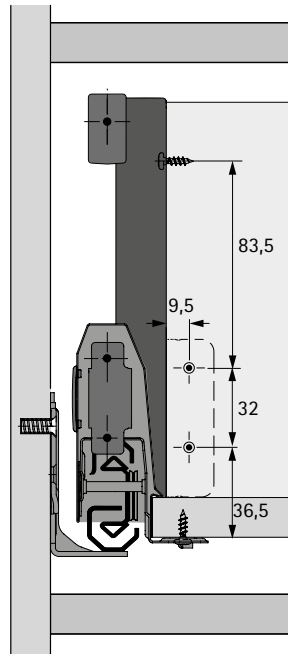
Системи за фиоки

- ▶ Двојни метални страници
- ▶ ArciTech

Внатрешна фиока со висина 186mm и 94mm страници

Димензионирање на фиоки

Дрвена задна страна на фиока

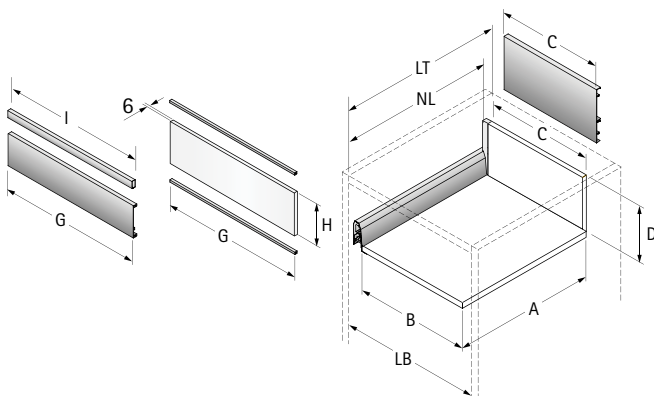


Ширина за монтажа на Astro

Ширина на Astro за монтирање (EB)
Дебелина на страниците (KB)
Растојание за бушење (A)

KD mm	18
EB mm	13

Димензионирање на составните делови на фиоката



Димензии	Дрвена задна страна на фиока
A	NL - 24.5
B	LB - 2 x EB - 52.5
C	LB - 2 x EB - 64
D	176
G	LB - 2 x EB - 62
H	157
I	LB - 2 x EB - 66.5

Системи за фиоки

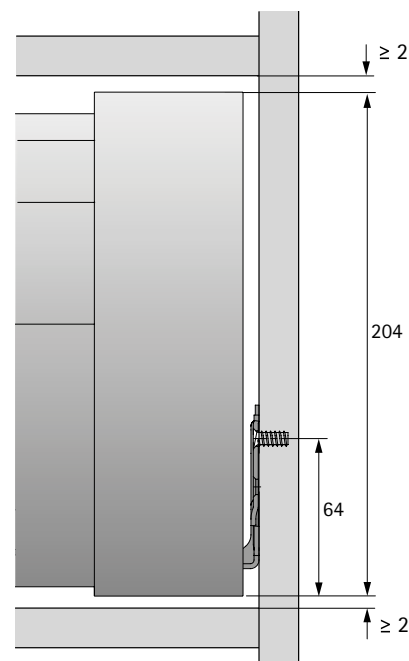
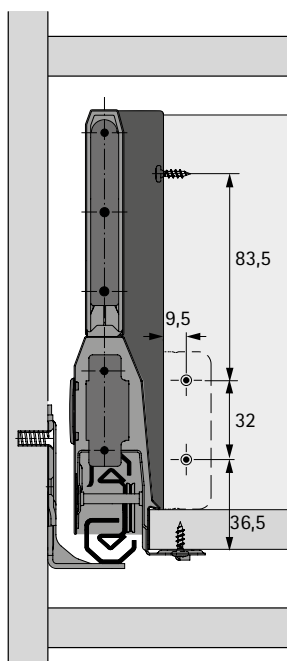
- ▶ Двојни метални страници
- ▶ ArciTech



Внатрешна фиока со висина 186mm и 94mm страници DesignSide / TopSide

Димензионирање на фиоки

Дрвена задна страна на фиока

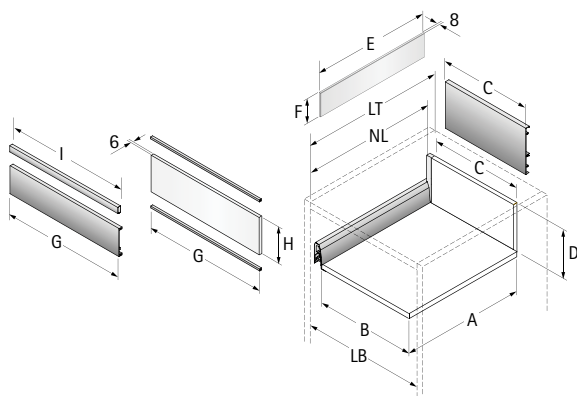


Ширина за монтажа на Astro

Ширина на Astro за монтирање (EB)
Дебелина на страниците (KB)
Растојание за бушење (A)

KD mm	18
EB mm	13

Димензионирање на составните делови на фиоката



Димензии	Дрвена задна страна на фиока
A	NL - 24.5
B	LB - 2 x EB - 52.5
C	LB - 2 x EB - 64
D	176
E	NL - 46
F	89
G	LB - 2 x EB - 62
H	157
I	LB - 2 x EB - 66.5

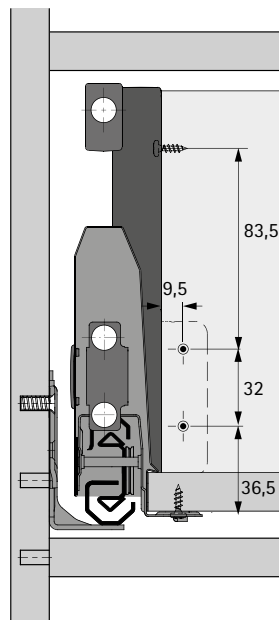
Системи за фиоки

- ▶ Двојни метални страници
- ▶ ArciTech

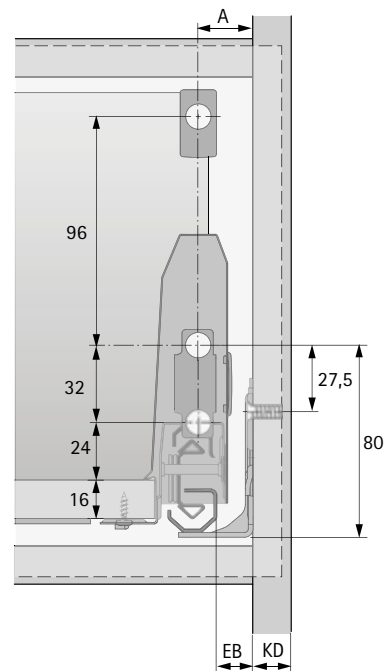
Фиока со висина 186mm и страници 126mm

Димензионирање на фиоки

Дрвена задна страна на фиока



Бушење на фронт

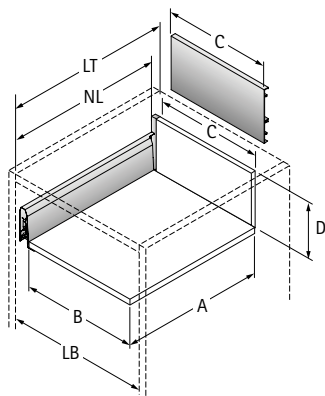


Ширина за монтажа на Astro

Ширина на Astro за монтирање (EB)
Дебелина на страниците (KB)
Растојание за бушење (A)

KD mm	18
EB mm	13
A mm	21

Димензионирање на составните делови на фиоката



Димензии	Дрвена задна страна на фиока
A	NL - 24,5
B	LB - 2 x EB - 52,5
C	LB - 2 x EB - 64
D	176

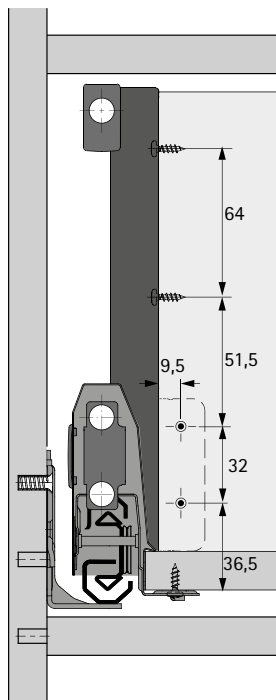
Системи за фиоки

- ▶ Двојни метални страници
- ▶ ArciTech

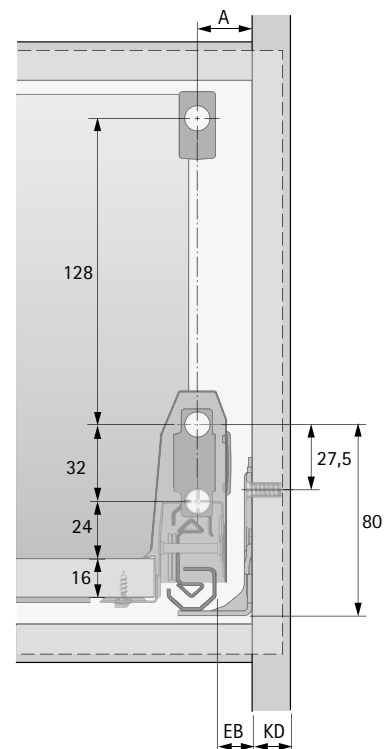
Фиока со висина 218mm и страници 94mm

Димензионирање на фиоки

Дрвена задна страна на фиока



Бушење на фронт



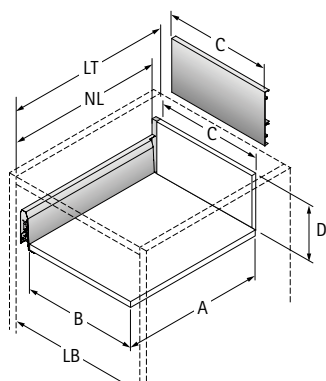
Вториот релинг може да се монтира во празнината под горниот релинг на 64мм.

Ширина за монтажа на Астро

Ширина на Астро за монтирање (EB)
Дебелина на страниците (KB)
Растојание за бушење (A)

KD mm	18
EB mm	13
A mm	21

Димензионирање на составните делови на фиоката



Димензии	Дрвена задна страна на фиока
A	NL - 24.5
B	LB - 2 x EB - 52.5
C	LB - 2 x EB - 64
D	208

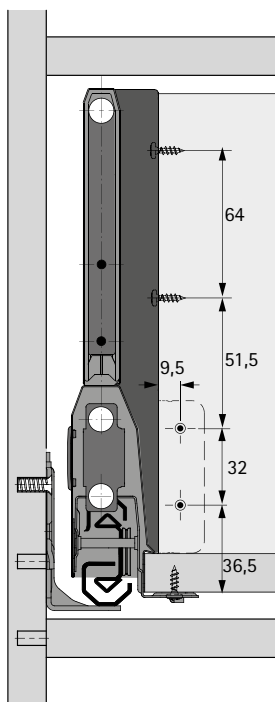
Системи за фиоки

- ▶ Двојни метални страници
- ▶ ArciTech

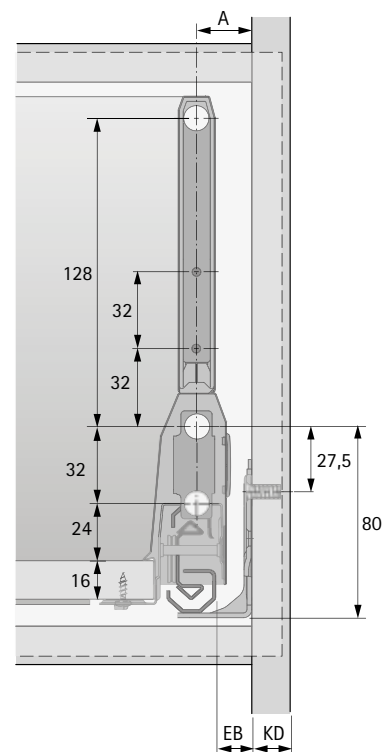
Фиока со висина 218mm и страници 94mm DesignSide / TopSide

Димензионирање на фиоки

Дрвена задна страна на фиока



Бушење на фронт

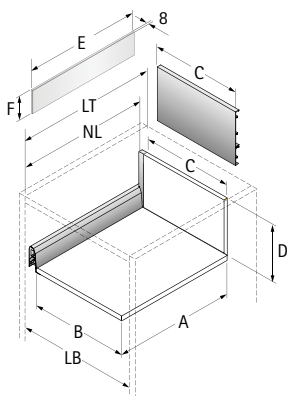


Ширина за монтажа на Astro

Ширина на Astro за монтирање (EB)
Дебелина на страниците (KB)
Растојание за бушење (A)

KD mm	18
EB mm	13
A mm	21

Димензионирање на составните делови на фиоката



Димензии	Дрвена задна страна на фиока
A	NL - 24.5
B	LB - 2 x EB - 52.5
C	LB - 2 x EB - 64
D	176
E	NL - 46
F	121

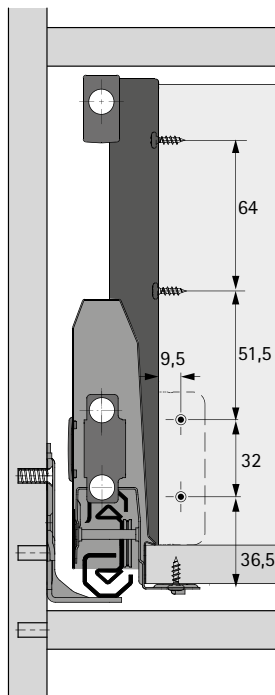
Системи за фиоки

- ▶ Двојни метални страници
- ▶ ArciTech

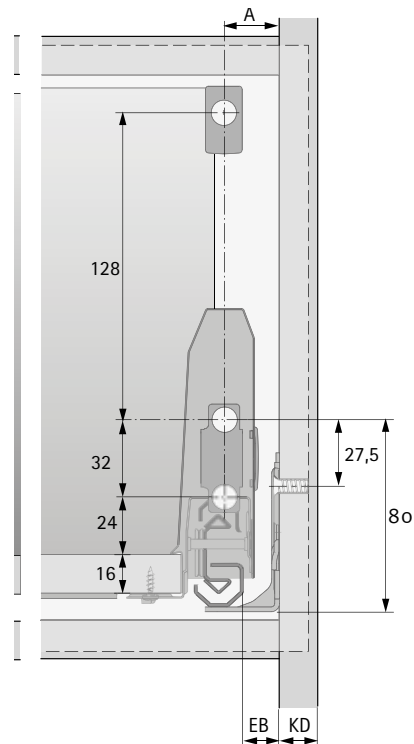
Фиока со висина 218mm и страници 126mm

Димензионирање на фиоки

Дрвена задна страна на фиока



Бушење на фронт

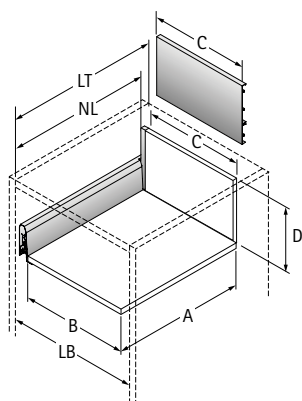


Ширина за монтажа на Астро

Ширина на Астро за монтирање (EB)
Дебелина на страниците (KB)
Растојание за бушење (A)

KD mm	18
EB mm	13
A mm	21

Димензионирање на составните делови на фиоката



Димензии	Дрвена задна страна на фиока
A	NL - 24.5
B	LB - 2 x EB - 52.5
C	LB - 2 x EB - 64
D	208

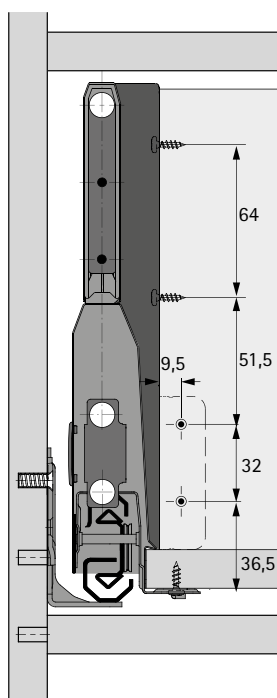
Системи за фиоки

- ▶ Двојни метални страници
- ▶ ArciTech

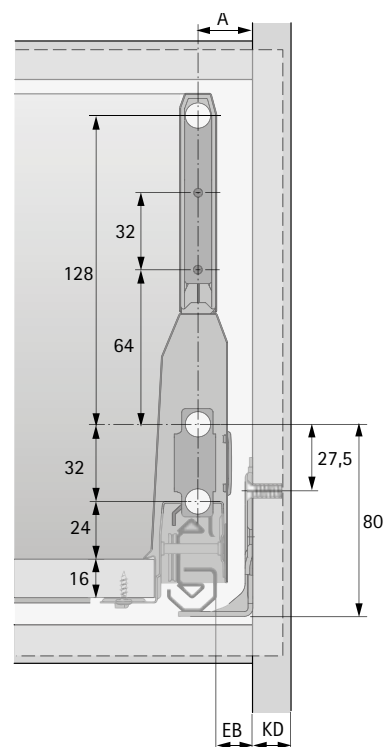
Фиока со висина 218mm и страници 126mm DesignSide / TopSide

Димензионирање на фиоки

Дрвена задна страна на фиока



Бушење на фронт

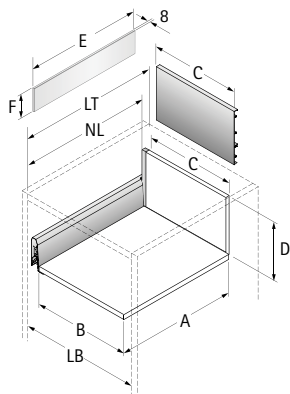


Ширина за монтажа на Астро

Ширина на Астро за монтирање (EB)
Дебелина на страниците (KB)
Растојание за бушење (A)

KD mm	18
EB mm	13
A mm	21

Димензионирање на составните делови на фиоката



Димензии	Дрвена задна страна на фиока
A	NL - 24.5
B	LB - 2 x EB - 52.5
C	LB - 2 x EB - 64
D	208
E	NL - 46
F	89

Системи за фиоки

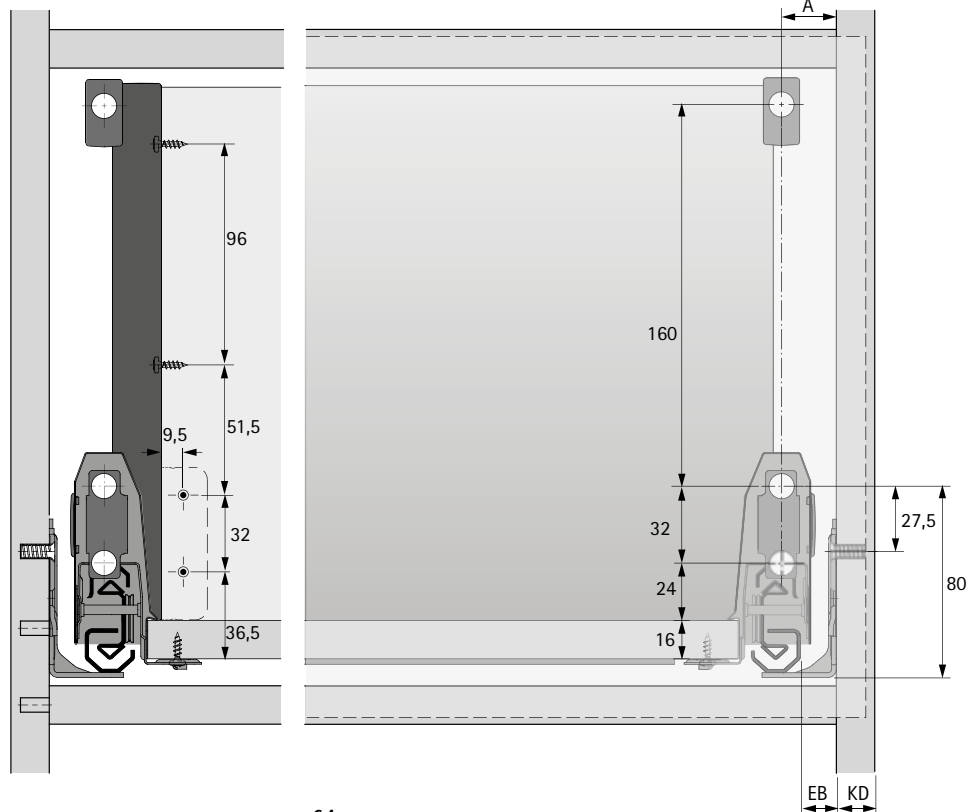
- ▶ Двојни метални страници
- ▶ ArciTech

Фиока со висина 250mm и страници 94mm

Димензионирање на фиоки

Дрвена задна страна на фиока

Бушење на фронт



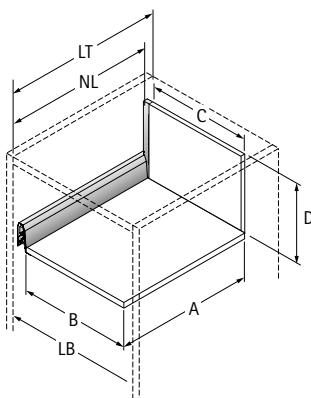
Вториот релинг може да се монтира во празнината под горниот релинг на 64mm.

Ширина за монтажа на Astro

Ширина на Astro за монтирање (EB)
Дебелина на страниците (KB)
Растојание за бушење (A)

KD mm	18
EB mm	13
A mm	21

Димензионирање на составните делови на фиоката



Димензии	Дрвена задна страна на фиока
A	NL - 24.5
B	LB - 2 x EB - 52.5
C	LB - 2 x EB - 64
D	240

Системи за фиоки

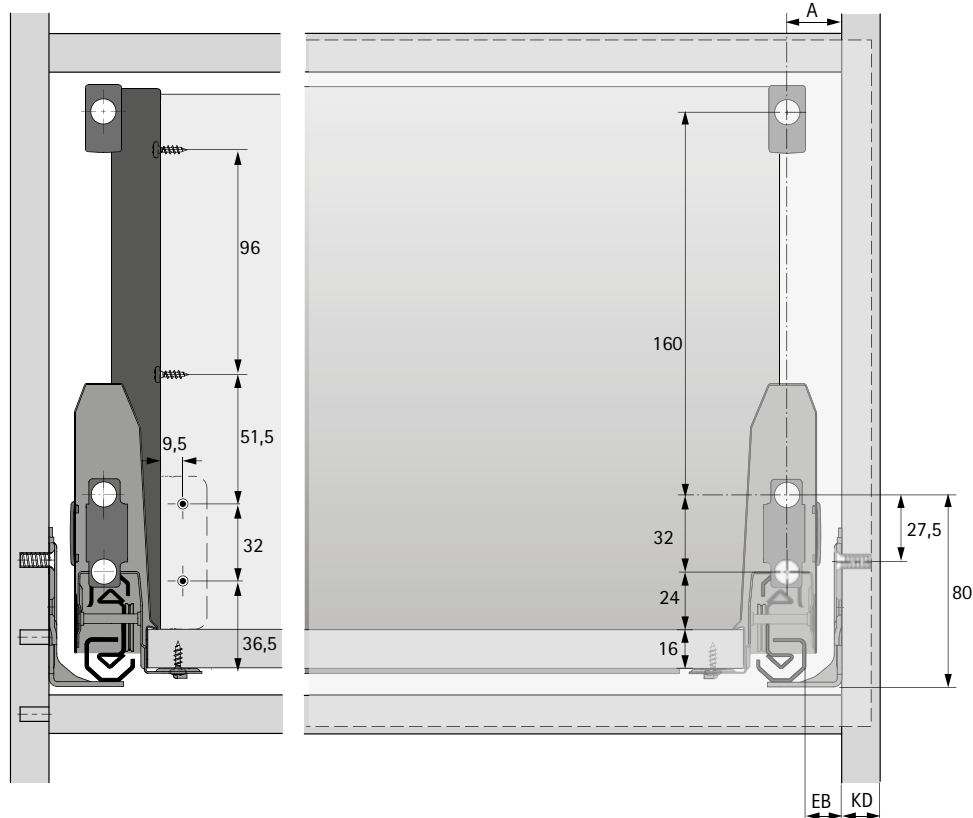
- ▶ Двојни метални страници
- ▶ ArciTech

Фиока со висина 250mm и страници 126mm

Димензионирање на фиоки

Дрвена задна страна на фиока

Бушење на фронт



Вториот релинг може да се монтира во празнината под горниот релинг на 64mm.

Ширина за монтажа на Astro

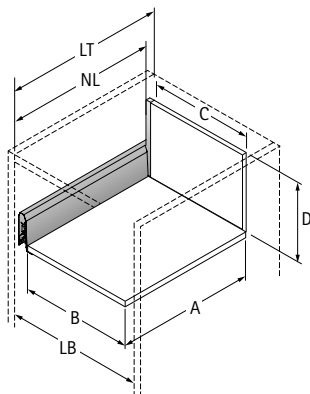
Ширина на Astro за монтирање (EB)

Дебелина на страниците (KB)

Растојание за бушење (A)

KD mm	18
EB mm	13
A mm	21

Димензионирање на составните делови на фиоката



Димензии	Дрвена задна страна на фиока
A	NL - 24.5
B	LB - 2 x EB - 52.5
C	LB - 2 x EB - 64
D	240

Системи за фиоки

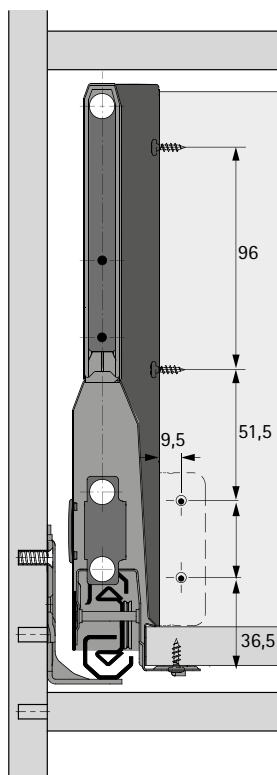
- ▶ Двојни метални страници
- ▶ ArciTech



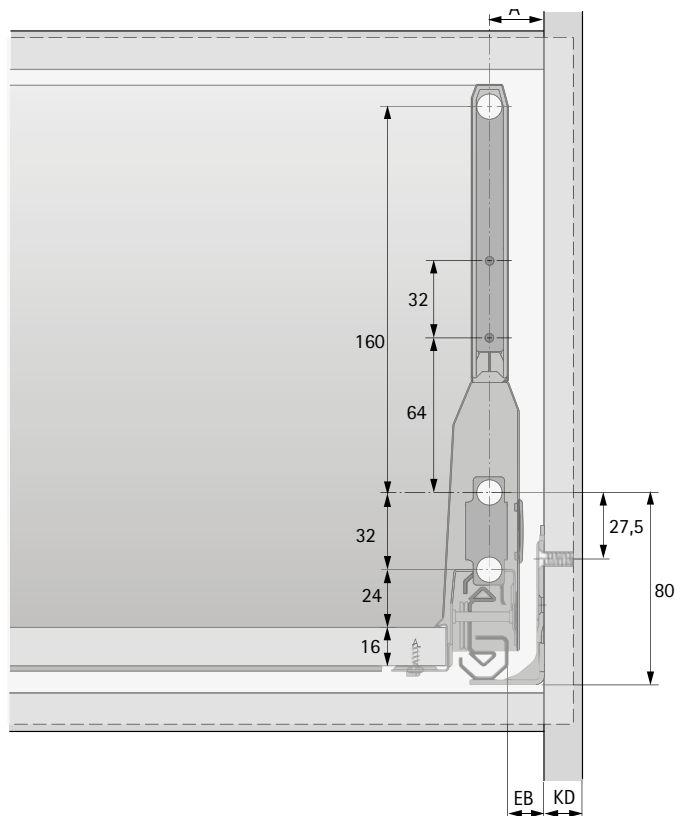
Фиока со висина 250mm и страници 126mm DesignSide / TopSide

Димензионирање на фиоки

Дрвена задна страна на фиока



Бушење на фронт

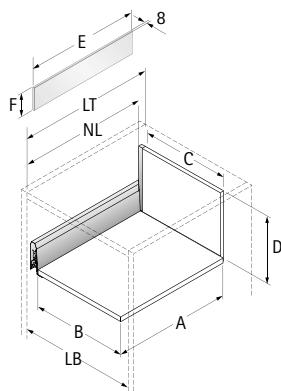


Ширина за монтажа на Astro

Ширина на Astro за монтирање (EB)
Дебелина на страниците (KB)
Растојание за бушење (A)

KD mm	18
EB mm	13
A mm	21

Димензионирање на составните делови на фиоката



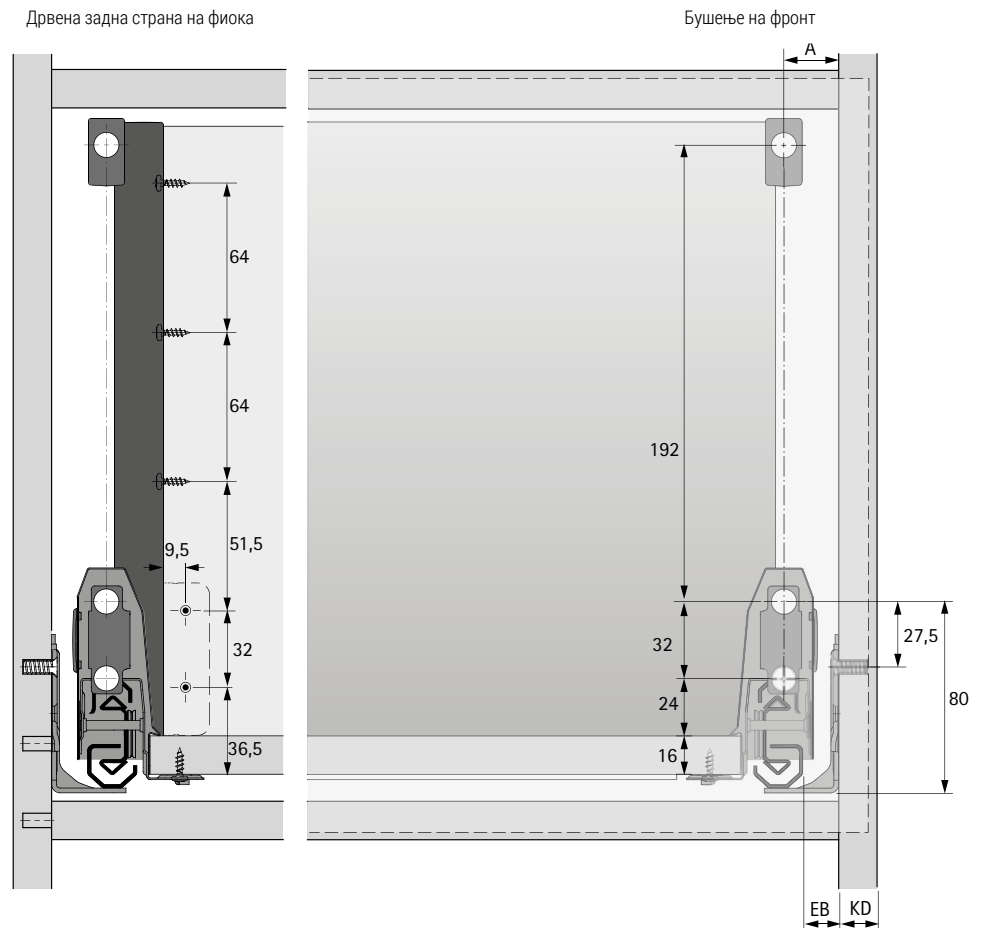
Димензии	Дрвена задна страна на фиока
A	NL - 24.5
B	LB - 2 x EB - 52.5
C	LB - 2 x EB - 64
D	208
E	NL - 46
F	121

Системи за фиоки

- ▶ Двојни метални страници
- ▶ ArciTech

Фиока со висина 282mm и страници 94mm

Димензионирање на фиоки



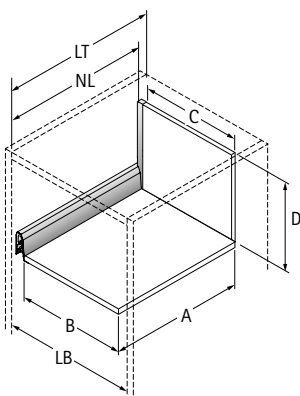
Вториот релинг може да се монтира во празнината под горниот релинг на 64мм.

Ширина за монтажа на Astro

Ширина на Astro за монтирање (EB)
Дебелина на страниците (KB)
Растојание за бушење (A)

KD mm	18
EB mm	13
A mm	21

Димензионирање на составните делови на фиоката



Димензии	Дрвена задна страна на фиока
A	NL - 24.5
B	LB - 2 x EB - 52.5
C	LB - 2 x EB - 64
D	272

Системи за фиоки

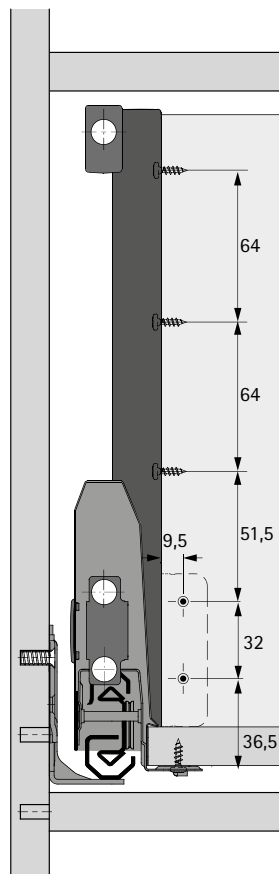
- ▶ Двојни метални страници
- ▶ ArciTech



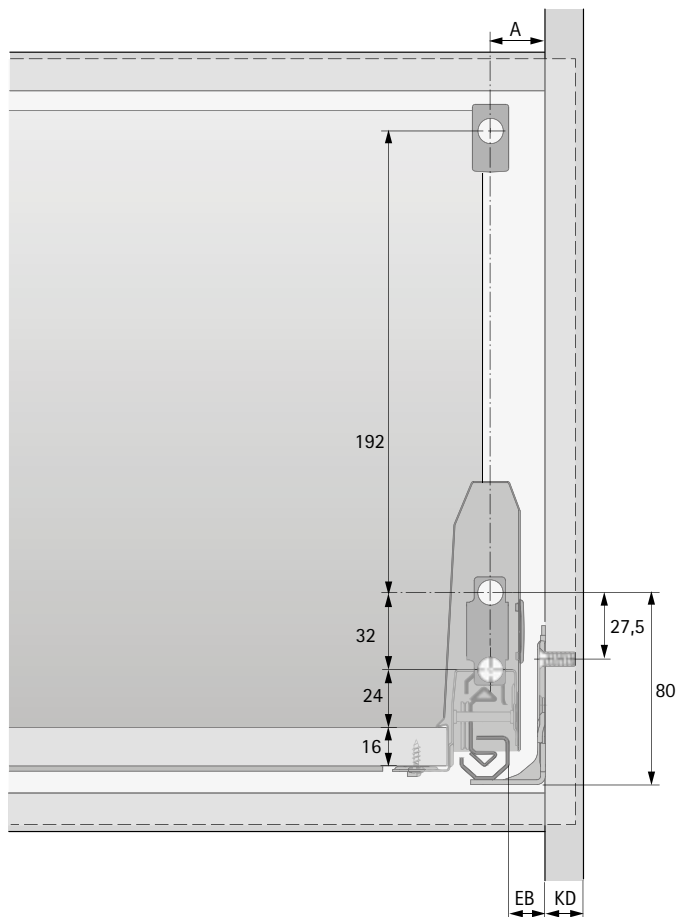
Фиока со висина 282mm и страници 126mm

Димензионирање на фиоки

Дрвена задна страна на фиока



Бушење на фронт



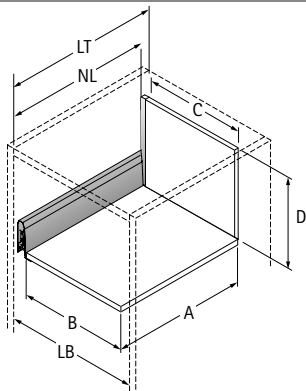
Средниот релинг може да се монтира на 64мм над страниците.

Ширина за монтажа на Astro

Ширина на Astro за монтирање (EB)
Дебелина на страниците (KB)
Растојание за бушење (A)

KD mm	18
EB mm	13
A mm	21

Димензионирање на составните делови на фиоката



Димензии	Дрвена задна страна на фиока
A	NL - 24.5
B	LB - 2 x EB - 52.5
C	LB - 2 x EB - 64
D	272

Систем на фиоки: InnoTech Atira



Впечатливи, разновидни, флексибилни: InnoTech Atira системот на фиоки импресионира уште на прв поглед. Острите линии, изборот на бои и разновидните странични елементи, надолжнети со практични решенија за внатрешна организација на фиоките, се карактеризираат со многу креативен

потенцијал. Ниту еден друг систем на фиока не се одликува со ова ниво на индивидуалност. Ефективното разликување не е само предмет на дизајн, туку е и предмет на функционалност. Quadro водилките се всушност идеална база за InnoTech Atira.



Неверојатен: Чистите линии во стилот е резултат на повеќе обиди и докажана технологија. InnoTech Atira со својот карактер во изгледот и истакниот перформанс е правиот систем за фиоки.



Еден за Сите: благодарение на Hettich концептот, сите дизајнерски решенија се базираат на профилот на страницата од фиоката. Надградбата е исто толку лесна.



Перфектна комбинација од сите агли: сите составни делови имаат соодветен финиш.



Прави линии од надвор, компактна организација од внатре: Со својата практичност и функција, празниот простор се користи во целост. Овозможен е комплетен пристап до работите во Вашата фиока. Организација до максимум.



Фиока, висина 70 mm

119



Фиока, висина 70/144 mm

122



Фиока, висина 70/176 mm

124



Quadro V6 Atira, со целосно извлекување

128



Quadro V6 Atira, Push to open
со целосно извлекување

130



Quadro 25 Atira, Silent System
со делумно извлекување

132

Системи за фиоки

- ▶ Двојни метални страници
- ▶ InnoTech Atira

Систем на фиоки: InnoTech Atira



Системи за фиоки

- ▶ Двојни метални страници
- ▶ InnoTech Atira

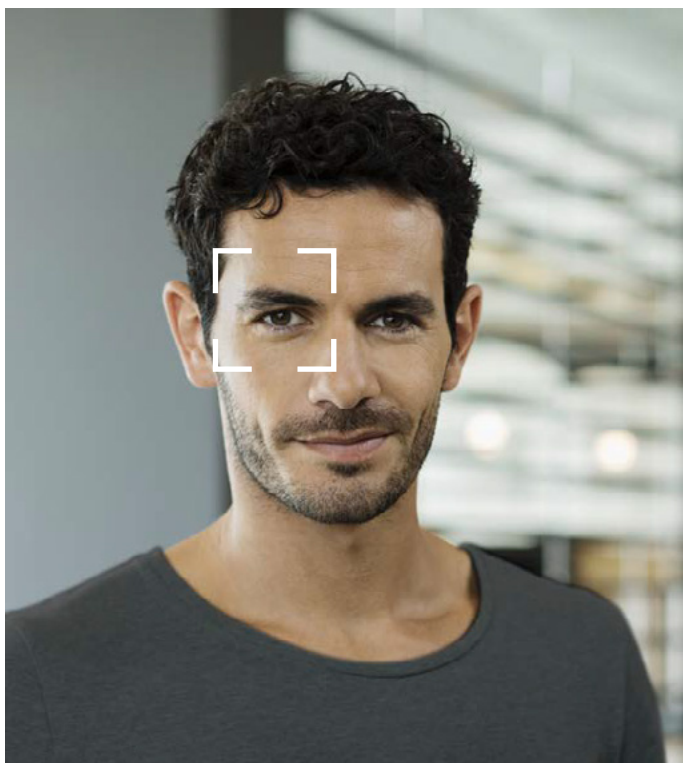


Впечатливи, разновидни, флексибилни:
InnoTech Atira системот на фиоки импресионира
уште на прв поглед.

Острите линии, изборот на бои и разновидните
странични елементи, надополнети со практични
решенија за внатрешна организација на фиоките,
се карактеризираат со многу креативен потенцијал.

Ниту еден друг систем на фиока не се одликува со
ова ниво на индивидуалност.

Ефективното разликување не е само предмет на
дизајн, туку е и предмет на функционалност. Quadro
водилките се всушност идеална база за InnoTech
Atira.



Системи за фиоки

- ▶ Двојни метални страници
- ▶ InnoTech Atira

Технички детали:

- ❖ Метални странични профили, висина 70mm
- ❖ 3 висини на задната страна од фиоката
- ❖ Боја: Бела, сребрена и антрацит
- ❖ Организација на фиоки, за под садопер, садови и надградби од метал TopSides или стакло DesignSides
- ❖ Водилки Quadro 25 with Silent System делумно извлекување и тивко затворање до 25kg
- ❖ Quadro V6 with Silent System целосно извлекување и тивко затворање до 30kg
- ❖ Push to open V6 целосно извлекување и систем на отворање со притискање до 30kg



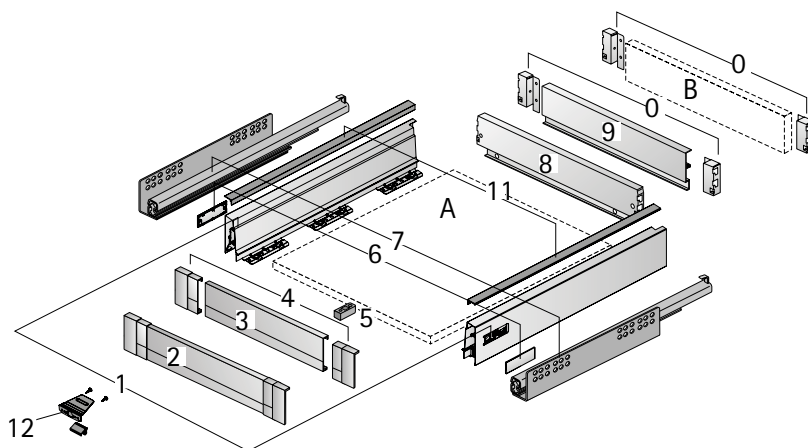
Системи за фиоки

- ▶ Двојни метални страници
- ▶ InnoTech Atira

H=70mm



Дијаграм



Комплетот содржи:

1 Страница за фиока, лева и десна

2 Фронт

I

3 Алуминиумски фронт

4 Конектори за алуминиумски фронт

5 Предни стабилизатори

6 Капачиња

7 Quadro водилки, лева и десна

8 Задна страна на фиока

II

9 Алуминиумска задна страна на фиока или B дрвена задна страна на фиока

10 Конектори за задна страна на фиока, лев и десен

11 Дизајнирани страници

12 Задржувач за внатрешна фиока

A Долна плоча (дебелина на материјал 16мм)

B Дрвена задна страна на фиока (дебелина на материјал 16мм)

Системи за фиоки

- ▶ Двојни метални страници
- ▶ InnoTech Atira

Составни делови

1. Страници за фиоки



Шифра		L/mm		H/mm		Финиш	Цена	
L	R						L	R
6836	6675	300	70	Бел	316	316	ден.	
6584	6729	350	70	Бел	415	415	ден.	
6572	6806	420	70	Бел	388	388	ден.	
6803	6573	470	70	Бел	395	395	ден.	
6967	7222	520	70	Бел	391	391	ден.	
90189	90190	300	70	Антрацит	338	338	ден.	
7399	7220	350	70	Антрацит	413	413	ден.	
7818	7798	420	70	Антрацит	388	388	ден.	
6745	6610	470	70	Антрацит	385	385	ден.	
90191	90192	520	70	Антрацит	391	391	ден.	
6626	6790	470	70	Сребрен	302	302	ден.	

2. Држачи за фронт

▶ Пластика



6632	Држач со шрафење	18	ден.
6796	Држач со типла	25	ден.

4. Капачиња

- ▶ Пластика
- ▶ Капаче со лого



6569	Бел	13	ден.
6677	Антрацит	13	ден.
6625	Сив	13	ден.

o. Задни конектори

▶ За елементи со стандардна ширина



Шифра		H/mm	Финиш	Цена	
L	R			L	R
6686	6608	70	Бел	118	118 ден.
6621	6785	70	Антрацит	118	118 ден.
6748	6660	70	Сребрен	116	116 ден.

Системи за фиоки

- ▶ Двојни метални страници
- ▶ InnoTech Atira

4. Држач за профил за внатрешна фиока

- ▶ За комбинација со сите 3 висини на фронтони
- ▶ Пластика, сива



Шифра	L/mm	Финиш	Цена
6604	70	Бел	435 ден.
7233	70	Антрацит	435 ден.

3. Преден профил за внатрешна фиока

- ▶ За различни или стандардни должини на елементи
- ▶ Должина 2000 мм
- ▶ Сребрена



6665	Бел	5.490 ден.
7241	Антрацит	5.522 ден.

12. Задржувач за внатрешна фиока

- ▶ InnoTech Atira систем за внатрешна фиока
- ▶ Материјал: Пластика
- ▶ Финиш: Сив, Антрацит



7556	Сив	541 ден.
7550	Антрацит	541 ден.

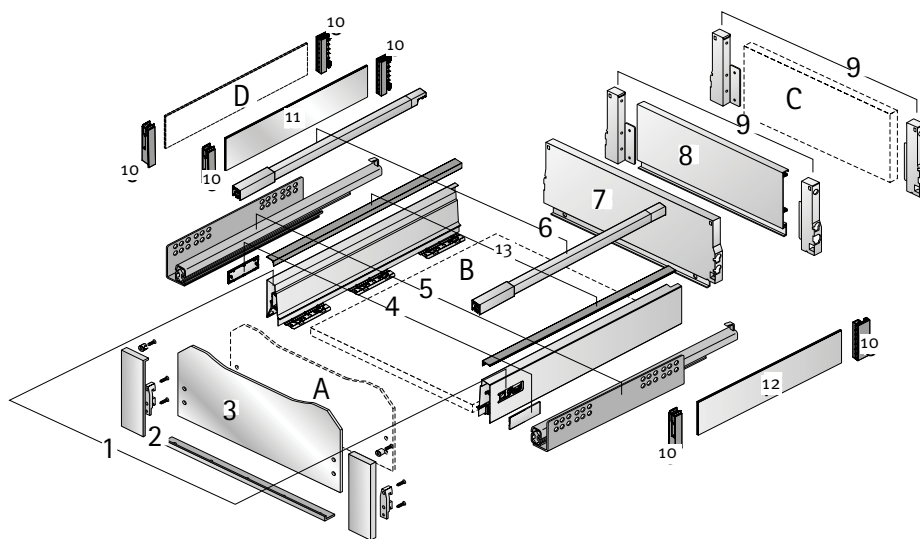
Системи за фиоки

- ▶ Двојни метални страници
- ▶ InnoTech Atira

H=70/144mm



Дијаграм



Комплетот содржи:

- 1 Страница за фиока, лева и десна
- 2 Држачи за фронт
- 3 Стаклен фронт

I

- A Фронт од материјал по избор
- 4 Капачиња
- 5 Quadro водилки, лева и десна
- 6 Релинзи
- 7 Задна страна на фиока

II

- 8 Алуминиумска задна страна на фиока или C дрвена задна страна на фиока
- 9 Конектори за задна страна на фиока, лев и десен

Додатоци за надградба:

- 10 TopSide адаптер
- 11 TopSide метални

- A Фронт
- B Долна плоча (дебелина 16mm)
- C Дрвена задна страна на фиока (дебелина 16mm)
- D TopSide од материјал по избор (дебелина 4mm)

Системи за фиоки

- ▶ Двојни метални страници
- ▶ InnoTech Atira



Составни делови

1. Страници за фиоки



Шифра		L/mm		H/mm		Финиш	Цена	
L	R						L	R
6836	6675	300	70	Бел	316	316	ден.	
6584	6729	350	70	Бел	415	415	ден.	
6572	6806	420	70	Бел	388	388	ден.	
6803	6573	470	70	Бел	395	395	ден.	
6967	7222	520	70	Бел	391	391	ден.	
90189	90190	300	70	Антрацит	338	338	ден.	
7399	7220	350	70	Антрацит	413	413	ден.	
7818	7798	420	70	Антрацит	388	388	ден.	
6745	6610	470	70	Антрацит	385	385	ден.	
90191	90192	520	70	Антрацит	391	391	ден.	
6626	6790	470	70	Сребрен	302	302	ден.	

4. Капачиња

- ▶ Пластика
- ▶ Капаче со лого



6569	Бел	13	ден.
6677	Антрацит	13	ден.
6625	Сив	13	ден.

2. Држачи за релинг

- ▶ Пластика



6662	Држач со шрафење	11	ден.
6673	Држач со типла	10	ден.

2. Држачи за фронт

- ▶ Пластика



6632	Држач со шрафење	18	ден.
6796	Држач со типла	25	ден.

6. Релинзи



Шифра	L/mm	Финиш	Цена
6602	300	Бел	665 ден.
6596	350	Бел	701 ден.
6799	420	Бел	775 ден.
6657/6826	470	Бел	530 ден.
7002	520	Бел	799 ден.
90268	300	Антрацит	693 ден.
7810	350	Антрацит	707 ден.
7600	420	Антрацит	777 ден.
7234/7532	470	Антрацит	570 ден.
90269	520	Антрацит	773 ден.
6844	470	Сребрен	662 ден.

2. Држачи за релинг

9. Задни конектори

- ▶ Пластика

- ▶ За елементи со стандардна ширина



Шифра		H/mm	Финиш	Цена	
L	R			L	R
6778	6791	144	Бел	195	195 ден.
7228	7237	144	Антрацит	195	195 ден.
6833	144	Сребрен	383	ден.	

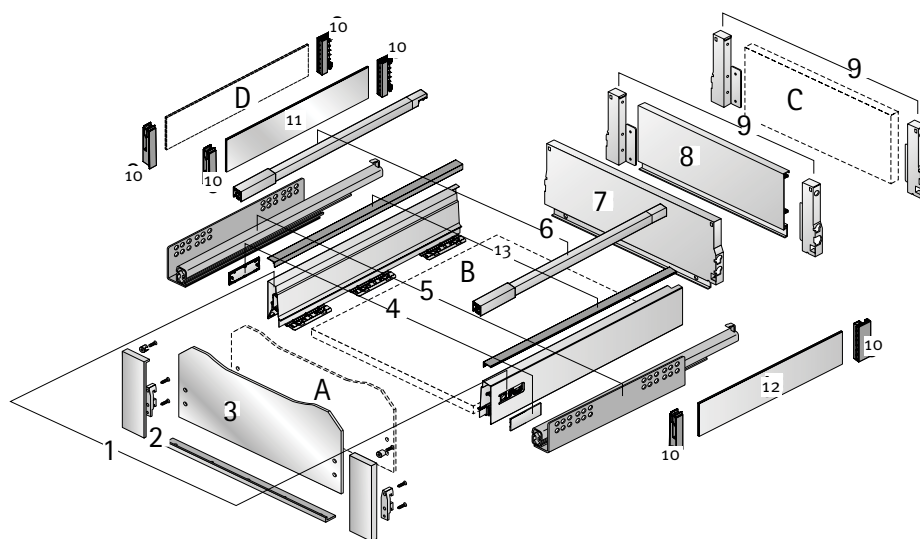
Системи за фиоки

- ▶ Двојни метални страници
- ▶ InnoTech Atira

H=70/176mm



Дијаграм



Комплетот содржи:

- 1 Страница за фиока, лева и десна
- 2 Држачи за фронт
- 3 Стаклен фронт

I

- A Фронт од материјал по избор
- 4 Капачиња
- 5 Quadro водилки, лева и десна
- 6 Релинзи
- 7 Задна страна на фиока

II

- 8 Алуминиумска задна страна на фиока или C дрвена задна страна на фиока
- 9 Конектори за задна страна на фиока, лев и десен

Додатоци за надградба:

- 10 TopSide адаптер
- 11 TopSide метални

- A Фронт
- B Долна плоча (дебелина 16mm)
- C Дрвена задна страна на фиока (дебелина 16mm)
- D TopSide од материјал по избор (дебелина 4mm)

Системи за фиоки

- ▶ Двојни метални страници
- ▶ InnoTech Atira



Составни делови

1. Страници за фиоки

Шифра					Цена	
L	R	L/mm	H/mm	Финиш	L	R
6836	6675	300	70	Бел	316	316 ден.
6584	6729	350	70	Бел	415	415 ден.
6572	6806	420	70	Бел	388	388 ден.
6803	6573	470	70	Бел	395	395 ден.
6967	7222	520	70	Бел	391	391 ден.
90189	90190	300	70	Антрацит	338	338 ден.
7399	7220	350	70	Антрацит	413	413 ден.
7818	7798	420	70	Антрацит	388	388 ден.
6745	6610	470	70	Антрацит	385	385 ден.
90191	90192	520	70	Антрацит	391	391 ден.
6626	6790	470	70	Сребрен	302	302 ден.



2. Држачи за фронт

- ▶ Пластика

6632	Држач со шрафење	18 ден.
6796	Држач со типла	25 ден.



6. Релинзи

Шифра	L/mm	Финиш	Цена
6602	300	Бел	665 ден.
6596	350	Бел	701 ден.
6799	420	Бел	775 ден.
6657/6826	470	Бел	530 ден.
7002	520	Бел	799 ден.
90268	300	Антрацит	693 ден.
7810	350	Антрацит	707 ден.
7600	420	Антрацит	777 ден.
7234/7532	470	Антрацит	570 ден.
90269	520	Антрацит	773 ден.
6844	470	Сребрен	662 ден.



4. Капачиња

- ▶ Пластика
- ▶ Капаче со лого

6569	Бел	13 ден.
6677	Антрацит	13 ден.
6625	Сив	13 ден.



2. Држачи за релинг

- ▶ Пластика

6662	Држач со шрафење	11 ден.
6673	Држач со типла	10 ден.



9. Задни конектори

- ▶ За елементи со стандардна ширина

Шифра				Цена	
L	R	H/mm	Финиш	L	R
6695	6730	176	Бел	259	259 ден.
7240	7218	176	Антрацит	269	269 ден.
6717	176	Сребрен	520	ден.	



Системи за фиоки

- ▶ Двојни метални страници
- ▶ InnoTech Atira

0. Адаптери за TopSide

- ▶ За монтажа на TopSide метал, стакло или друг материјал
 - ▶ Пластика, бел
- Комплетот содржи:
- ▶ 1 преден адаптер, лев и десен
 - ▶ 1 заден адаптер, лев и десен



Шифра	H	Финиш	Цена
6644	176	Бел	996 ден.
6788	176	Антрацит	996 ден.

7. TopSide

- ▶ Адаптерите се нарачуваат посебно
- Комплетот содржи:
- ▶ 2 TopSide



Шифра	H/mm	L/mm	Финиш	Цена
7011	176	470	Бел	1.699 ден.
6835	176	470	Антрацит	1.699 ден.

6. Средни релинзи



Шифра	L	Финиш	Цена
8083	350	Бел	679 ден.
7597	420	Бел	709 ден.
6829	470	Бел	752 ден.
7254	520	Бел	717 ден.
8084	350	Антрацит	679 ден.
7594	420	Антрацит	709 ден.
90264/90265	470	Антрацит	500 ден.
90193	520	Антрацит	741 ден.
6587	470	Сребрен	662 ден.

4. Адаптер за релинг



90188	Антрацит	318 ден.
-------	----------	-----------------

Системи за фиоки

- ▶ Двојни метални страници
- ▶ InnoTech Atira



Системи за фиоки

- ▶ Двојни метални страници
- ▶ InnoTech Atira/ Quadro V6 Atira

Quadro V6 Atira

целосно извлекување, носивост до 30kg



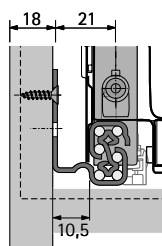
- ▶ Интегриран Silent System
- ▶ Галванизиран челик

Шифра			Цена	
L	R	L	L	R
6727	6570	300	650	650 ден.
6720	6743	350	709	709 ден.
6824	6685	420	730	730 ден.
6756	6716	470	787	787 ден.
7013	7003	520	798	798 ден.

Внатрешно растојание помеѓу фиоката и страницата од елементот со Quadro

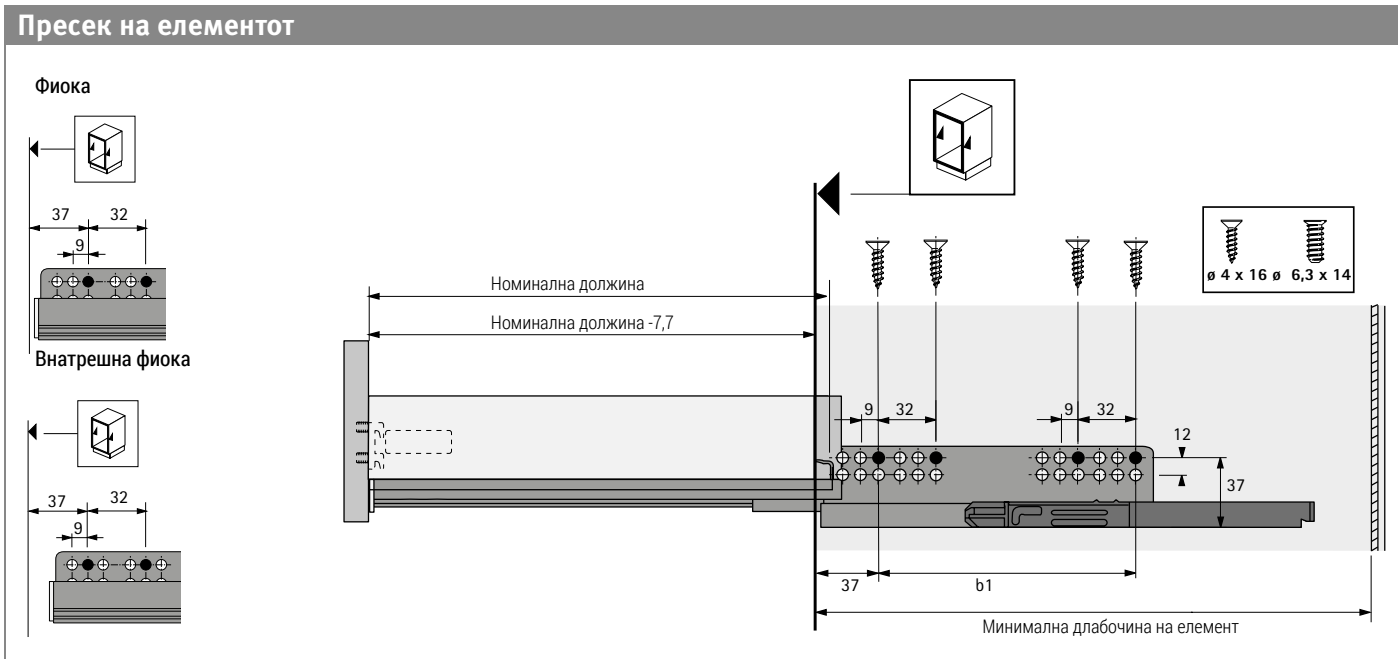
Со различни ширини за монтажа (EB) на Quadro, имате можности за работа со разни дебелини на елементи (KD) - без да ја смените димензијата на фиоката. Применете ги следните димензии:

KD mm	18
EB mm	10.5
A mm	21



Системи за фиоки

- ▶ Двојни метални страници
- ▶ InnoTech Atira/ Quadro V6 Atira



Димензии за монтажа

Номинална должина mm	Осовинско растојание меѓу дупки b_1	Фиока Минимална длабочина на елемент mm	Внатрешна Фиока Минимална длабочина на елемент mm
300	160	315	324
350	160	365	374
420	224	435	444
470	256	485	494
520	256	535	544

Системи за фиоки

- ▶ Двојни метални страници
- ▶ InnoTech Atira/ Quadro V6 Atira

Quadro V6 Atira со Push to Open систем

целосно извлекување, носивост до 30kg



- ▶ Интегриран Silent System
- ▶ Галванизирани челик

Внатрешно растојание помеѓу фиоката и страницата од елементот 10,5mm

Шифра			Цена	
L	R	L/mm	L	R
7244	7223	350	950	950 ден.
7536	7563	420	1.007	1.007 ден.
6593	6667	470	1.012	1.012 ден.

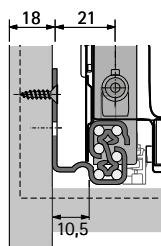
Внатрешно растојание помеѓу фиоката и страницата од елементот 12,5mm

Шифра			Цена	
L	R	L/mm	L	R
7225	7235	350	950	950 ден.

Внатрешно растојание помеѓу фиоката и страницата од елементот со Quadro

Со различни ширини за монтажа (EB) на Quadro, имате можности за работа со разни дебелини на елементи (KD) - без да ја смените димензијата на фиоката. Применете ги следните димензии:

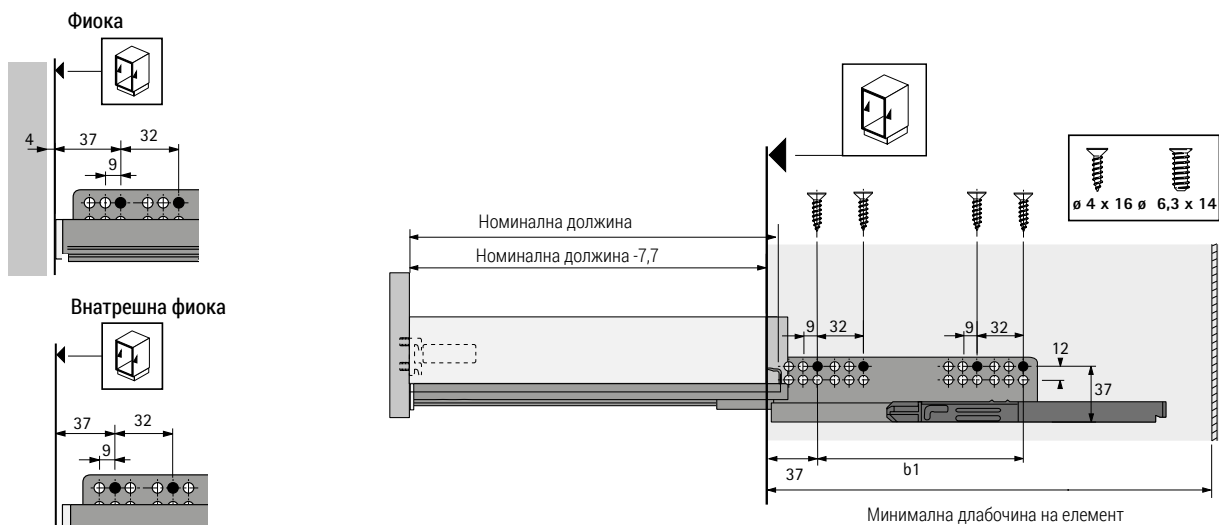
KD mm	18
EB mm	10.5
A mm	21



Системи за фиоки

- ▶ Двојни метални страници
- ▶ InnoTech Atira/ Quadro V6 Atira

Пресек на елементот



Димензии за монтажа

Номинална должина mm	Осовинско растојание меѓу дупки b_1	Фиока Минимална длабочина на елемент mm	Внатрешна Фиока Минимална длабочина на елемент mm
350	160	365	374
420	224	435	444
470	256	485	494

Системи за фиоки

- ▶ Двојни метални страници
- ▶ InnoTech Atira/ Quadro V6 Atira

Quadro 25 Atira со вграден Silent System

делумно извлекување, носивост до 25kg



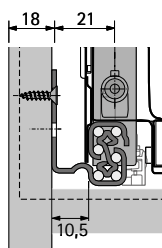
- ▶ Интегриран Silent System
- ▶ Галванизирани челик

Шифра		Цена	
L	R	L	R
6827	6758	470	630 ден.

Внатрешно растојание помеѓу фиоката и страницата од елементот со Quadro

Со различни ширини за монтажа (EB) на Quadro, имате можности за работа со разни дебелини на елементи (KD) - без да ја смените димензијата на фиоката. Применете ги следните димензии:

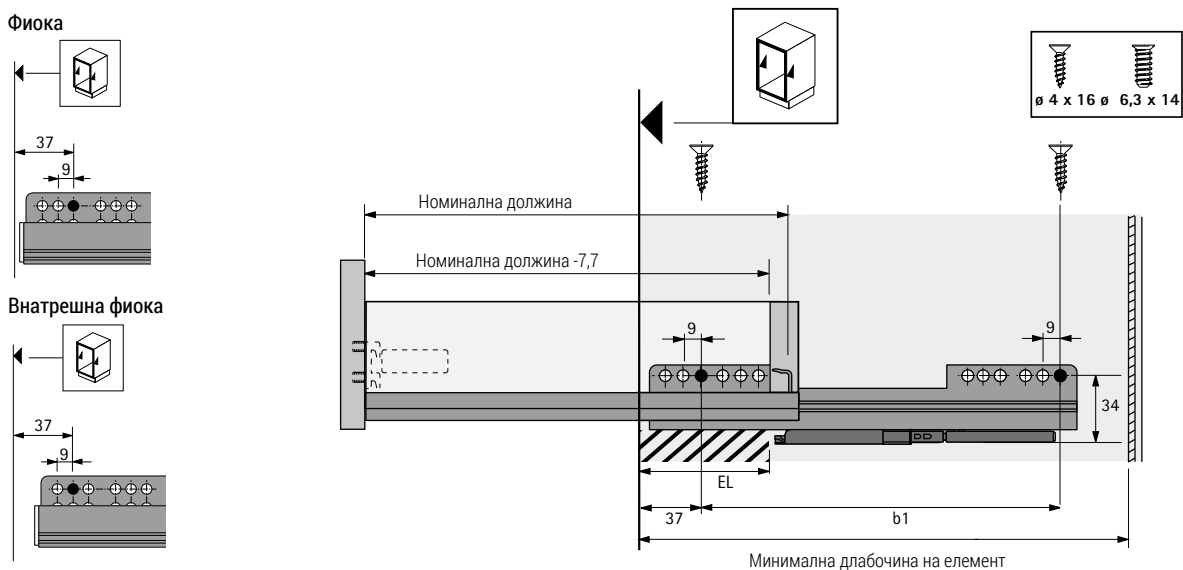
KD mm	18
EB mm	10.5
A mm	21



Системи за фиоки

- ▶ Двојни метални страници
- ▶ InnoTech Atira/ Quadro V6 Atira

Пресек на елементот

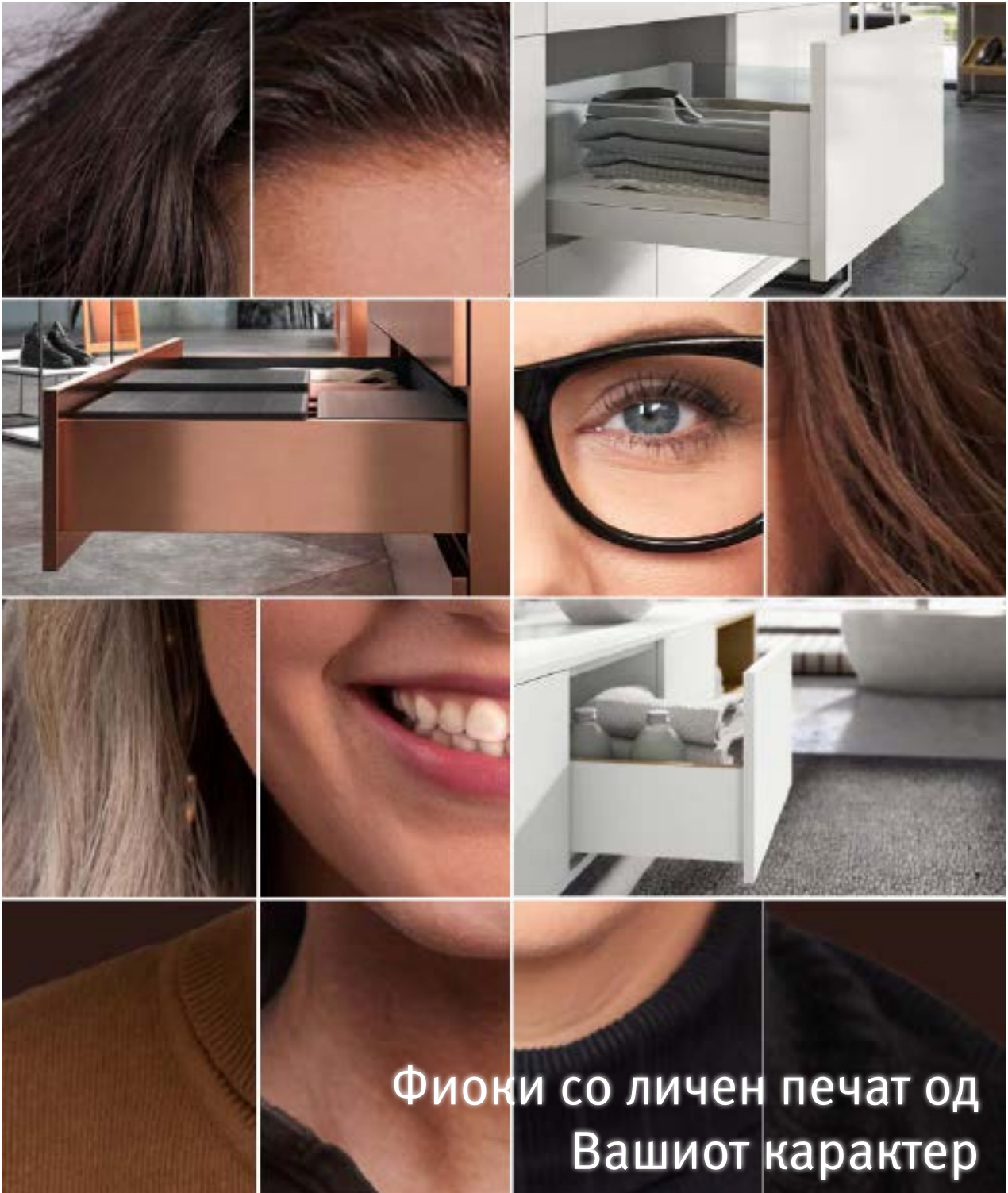


Димензии за монтажа

Номинална должина mm	Осовинско растојание меѓу дупки b1	EL mm	Фиока Минимална длабочина на елемент mm	Внатрешна Фиока Минимална длабочина на елемент mm
470	256	94	485	494

Системи за фиоки

- ▶ Двојни метални страници
- ▶ AvanTech YOU



Фиоки со личен печат од
Вашиот карактер

AvanTech YOU

Комбинирајте водилки и страници од фиоки
на Ваш начин



AvanTech YOU-

фиоки со личен печат од Вашиот карактер

Новите AvanTech YOU систем на фиоки се карактеризираат со креативна флексибилност и разновидност во дизајнот, како и со идеално лизгање и одлични интегрирани делови. Се издвојуваат од останатите по извонредно дизајнираните тенки странични профили од само 13mm и по можноста да се приспособат на сите Ваши лични идеи.

Добијте разновидност и паметни функции во исто време: една фиока, две водилки и многубројни функции по Ваша желба. Флексибилни и можност за било какви комбинации користејќи постојано еден ист шаблон за бушење. Флексибилноста во комбинирањето создава ефективност во производствените линии и во процесот на монтажа.



Разновиден дизајн и креативна флексибилност

Различни форми, бои и материјали кои постојано ги следат трендовите во внатрешниот дизајн.

Многу можности за приспособување кон потребите

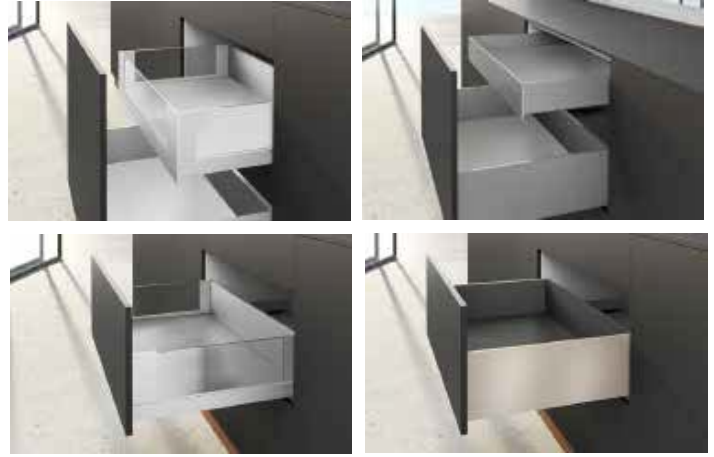
Креативен и флексибилен дизајн во секој детал. Атрактивни дизајнерски додатоци ја потенцираат индивидуалноста кај овие фиоки.

Прецизно дизајниран мебел

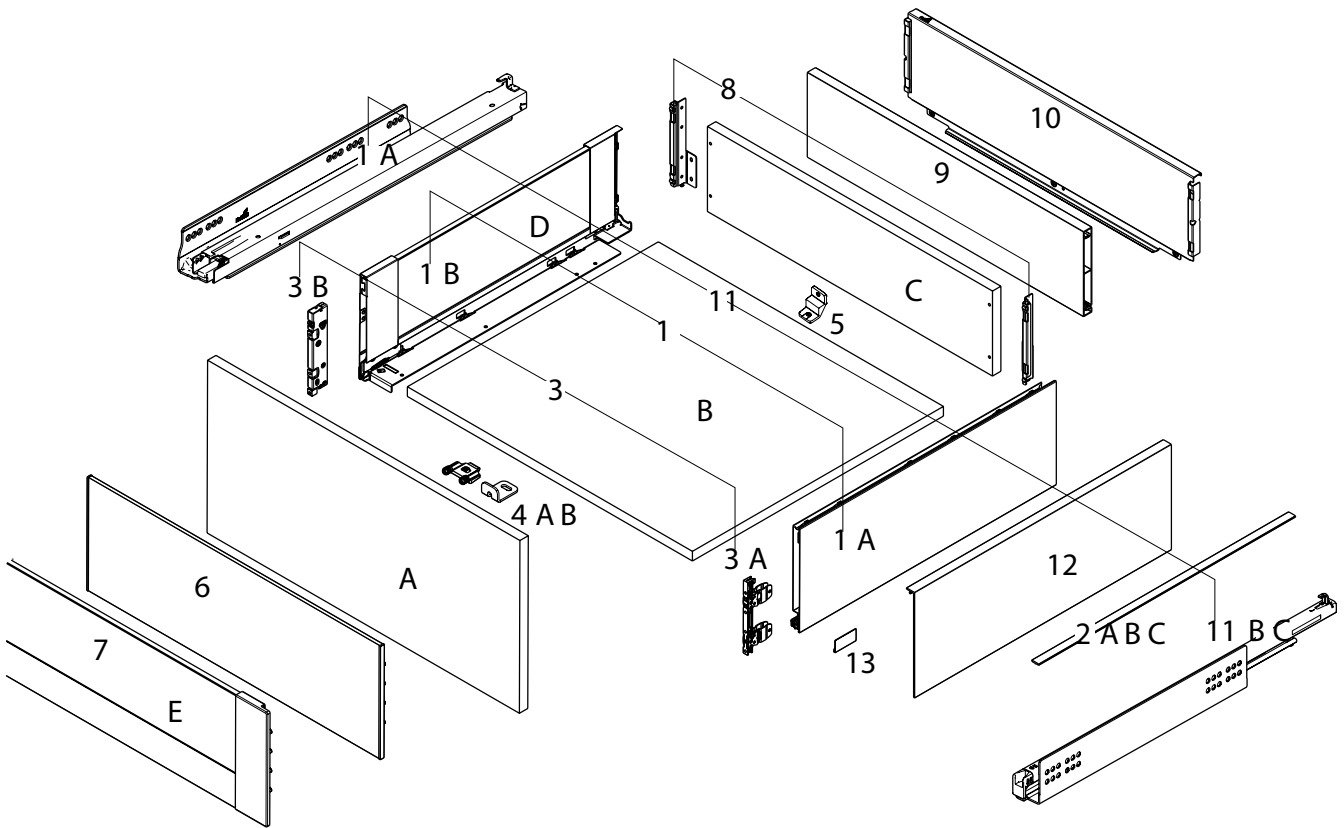
AvanTech YOU- со интенција кон најдобрите, комбинација на технологија, функционалност и совршено лизгање.

Системи за фиоки

- ▶ Двојни метални страници
- ▶ AvanTech YOU



Дијаграм



Системи за фиоки

- ▶ Двојни метални страници
- ▶ AvanTech YOU

AvanTech YOU комплетот содржи

Основни компоненти

- 1 Странични профили – десен и лев
 - 1 a AvanTech YOU или
 - 1 b AvanTech YOU внатрешна
- 2 Дизајниран профил за доградба на страничниот профил
 - A фронт, опции за фронтот
- 3 Конектори за фронт, десен и лев
 - 3 a за AvanTech YOU или
 - 3 b за AvanTech YOU внатрешна
- 4 a / 4 b Стабилизатор за фронт/ внатрешен фронт
- C Заден профил
- 5 Стабилизатор за заден профил

Опции за фронт

- A Фронт
- 6 Фронт за внатрешна фиока/ внатрешна фиока за тави и тенџериња
- 7 Фронт за приспособување за внатрешна фиока по желба/ внатрешна фиока за тави и тенџериња

Опции за заден профил

- C Дрвен заден профил
- 8 Конектор за заден профил, лев и десен
- 9 Заден профил за кроење по должина
- 10 Заден профил од челик за стандардни ширини

Дизајн можности

- 2 a / 2 b / 2 c Дизајниран профил за странични профили фарбан (во боја) / обложени со фолија/ приспособувачки
- 12 Дизајнирано капаче
- 13 Брендиран клип

Водилки

- 11 a Astro YOU full со целосно извлекување
- 11 b / 11 c Quadro YOU со целосно извлекување

Дрвени компоненти за сечење по димензија

- A Преден профил- фронт
- B Дно- подна за фиока
- C Дрвен заден профил
- D AvanTech YOU внатрешна- се комбинира со било кој материјал по избор
- E Приспособувачки внатрешен фронт- се комбинира со било кој материјал по избор



Системи за фиоки

- ▶ Двојни метални страници
- ▶ AvanTech YOU



AvanTech YOU
H = 101mm

7



AvanTech YOU
H = 139mm

9



AvanTech YOU
H = 187mm

11



AvanTech YOU
H = 251mm

13



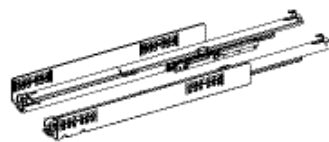
Внатрешни фиоки
H = 187/251mm

15



Actro YOU
фиоки со вграден **Silent System**

19



Quadro YOU
фиоки со вграден **Silent System**

20

Системи за фиоки

- ▶ Двојни метални страници
- ▶ AvanTech YOU

H=101mm



1 A Странични профили, висина 101 mm



- ▶ 2 а/ 2 b/ 2 с дизајниран профил
- ▶ 3 а преден конектор за странични профили
- ▶ 12 дизајнирано капаче
- ▶ Вградено 3D штелување
- ▶ Пескарен челик финиш

Шифра				Финиш	Цена	
L	R	L/mm	H/mm		L	R
92313	92314	350	101	Бел	830	830 ден.
92238	92239	350	101	Антрацит	830	830 ден.
92099	92100	500	101	Бел	877	877 ден.
92095	92096	500	101	Антрацит	877	877 ден.
92097	92098	500	101	Сребрен	877	877 ден.

2 A Дизајнирани профили



- ▶ Било кој кант за страница на фиока
- ▶ Прикачување со клип
- ▶ Пластика во боја

Шифра	L/mm	Финиш	Цена
92353	350	Бел	58 ден.
92241	350	Антрацит	58 ден.
92103	500	Бел	61 ден.
92101	500	Антрацит	61 ден.
92102	500	Сребрен	61 ден.
92104	500	Инокс	72 ден.
92354	500	Даб	72 ден.
93349	500	Орев	72 ден.

Системи за фиоки

- ▶ Двојни метални страници
- ▶ AvanTech YOU

3 A Конектори за фронт за странични профили, висина 101 mm



- ▶ За штрафење или набивање
- ▶ Челик

92089 | Држач со штрафење | **119** ден.

92090 | Држач со типла | **126** ден.

5 Стабилизатор за заден профил



- ▶ За заден профил (дрвен и алуминиум)
- ▶ 1 за елемент со ширина до 600mm
- ▶ 2 за ≥ 600 mm
- ▶ 3 за ≥ 800 mm
- ▶ 5 за елемент со ширина до 1200mm
- ▶ Пластика

92137 | **748** ден.

13 Брендиран клип



- ▶ Можност за штампање на лого по желба на клиентот
- ▶ Прикачување со клип
- ▶ Пластика, обложена со фолија

92136 | Бел | **22** ден.

92134 | Антрацит | **22** ден.

92135 | Сребрен | **22** ден.

8 Конектор за заден профил, висина 101mm



- ▶ За задни панели со прилагодување
- ▶ Алуминиум

Шифра				Цена	
L	R	H/mm	Финиш	L	R
92337	92341	101	Бел	133	133 ден.
92345	92349	101	Антрацит	133	133 ден.
92328	92333	101	Сребрен	133	133 ден.

Системи за фиоки

- ▶ Двојни метални страници
- ▶ AvanTech YOU

H=139mm



1 A Странични профили, висина 139 mm



- ▶ 2 а/ 2 b/ 2 с дизајниран профил
- ▶ 3 а преден конектор за странични профили
- ▶ 12 дизајнирано капаче
- ▶ Вградено 3D штелување
- ▶ Пескарен челик финиш

Шифра				Цена			
L	R	L/mm	H/mm	Финиш	L	R	
92109	92110	500	139	Бела	1.120	1.120	ден.
92105	92106	500	139	Антрацит	1.120	1.120	ден.
92107	92108	500	139	Сребрен	1.120	1.120	ден.

2 A Дизајнирани профили



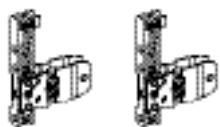
- ▶ Било кој кант за страница на фиока
- ▶ Прикачување со клип
- ▶ Пластика во боја

Шифра	L/mm	Финиш	Цена
92103	500	Бел	61 ден.
92101	500	Антрацит	61 ден.
92102	500	Сребрен	61 ден.
92104	500	Инокс	72 ден.
92354	500	Даб	72 ден.
93349	500	Орев	72 ден.

Системи за фиоки

- ▶ Двојни метални страници
- ▶ AvanTech YOU

3 A Конектори за фронт за странични профили, висина 139 mm



- ▶ За штрафење или набивање
- ▶ Челик

92091 | Држач со штрафење | **163** ден.

92092 | Држач со типла | **164** ден.

5 Стабилизатор за заден профил



- ▶ За заден профил (дрвен и алуминиум)
- ▶ 1 за елемент со ширина до 600mm
- ▶ 2 за ≥ 600mm
- ▶ 3 за ≥ 800mm
- ▶ 5 за елемент со ширина до 1200mm
- ▶ Пластика

92137 | **748** ден.

13 Брендирани клип



- ▶ Можност за штампање на лого по желба на клиентот
- ▶ Прикачување со клип
- ▶ Пластика, обложена со фолија

92136 | Бел | **22** ден.

92134 | Антрацит | **22** ден.

92135 | Сребрен | **22** ден.

8 Конектор за заден профил, висина 139mm



- ▶ За задни панели со прилагодување
- ▶ Алуминиум

Шифра				Цена	
L	R	H/mm	Финиш	L	R
92338	92342	139	Бел	175	175 ден.
92346	92350	139	Антрацит	175	175 ден.
92330	92334	139	Сребрен	175	175 ден.

Системи за фиоки

- ▶ Двојни метални страници
- ▶ AvanTech YOU

H=187mm



1 A Странични профили, висина 187 mm



- ▶ 2 а/ 2 б/ 2 с дизајниран профил
- ▶ 3 а преден конектор за странични профили
- ▶ 12 дизајнирано капаче
- ▶ Вградено 3D штелување
- ▶ Пескарен челик финиш

Шифра					Цена	
L	R	L/mm	H/mm	Финиш	L	R
92315	92316	350	187	Бел	1.339	1.339 ден.
92311	92312	350	187	Антрацит	1.339	1.339 ден.
92115	92116	500	187	Бел	1.447	1.447 ден.
92111	92112	500	187	Антрацит	1.447	1.447 ден.
92113	92114	500	187	Сребрен	1.447	1.447 ден.

2 A Дизајнирани профили



- ▶ Било кој кант за страница на фиока
- ▶ Прикачување со клип
- ▶ Пластика во боја

Шифра	L/mm	Финиш	Цена
92353	350	Бел	58 ден.
92241	350	Антрацит	58 ден.
92103	500	Бел	61 ден.
92101	500	Антрацит	61 ден.
92102	500	Сребрен	72 ден.
92104	500	Инокс	72 ден.
92354	500	Даб	72 ден.

Системи за фиоки

- ▶ Двојни метални страници
- ▶ AvanTech YOU

3 A Конектори за фронт за странични профили, висина 187 mm



- ▶ За штрафење или набивање
- ▶ Челик

92093	Држач со штрафење	241 ден.
92094	Држач со типла	244 ден.

5 Стабилизатор за заден профил



- ▶ За заден профил (дрвен и алуминиум)
- ▶ 1 за елемент со ширина до 600mm
- ▶ 2 за ≥ 600mm
- ▶ 3 за ≥ 800mm
- ▶ 5 за елемент со ширина до 1200mm
- ▶ Пластика

92137 | 748 ден.

13 Брендиран клип



- ▶ Можност за штампање на лого по желба на клиентот
- ▶ Прикачување со клип
- ▶ Пластика, обложена со фолија

92136	Бел	22 ден.
92134	Антрацит	22 ден.
92135	Сребрен	22 ден.

8 Конектор за заден профил, висина 187mm



- ▶ За задни панели со прилагодување
- ▶ Алуминиум

Шифра				Цена	
L	R	H/mm	Финиш	L	R
92339	92343	187	Бел	225	225 ден.
92347	92351	187	Антрацит	225	225 ден.
92331	92335	187	Сребрен	225	225 ден.

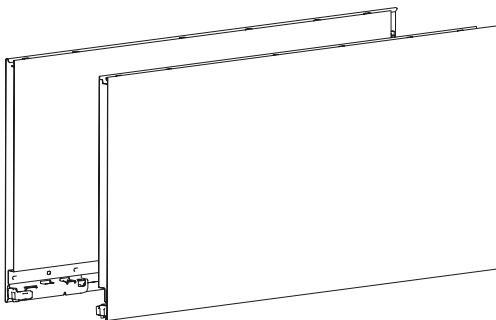
Системи за фиоки

- ▶ Двојни метални страници
- ▶ AvanTech YOU

H=251mm



1 A Странични профили, висина 251 mm



- ▶ 2 a/ 2 b/ 2 c дизајниран профил
- ▶ 3 a преден конектор за странични профили
- ▶ 12 дизајнирано капаче
- ▶ Вградено 3D штелување
- ▶ Пескарен челик финиш

Шифра					Цена	
L	R	L/mm	H/mm	Финиш	L	R
92307	92308	500	251	Бел	2.222	2.222 ден.
92305	92306	500	251	Антрацит	2.222	2.222 ден.
92309	92310	500	251	Сребрен	2.222	2.222 ден.

2 A Дизајнирани профили



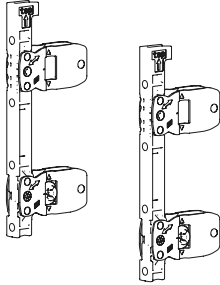
- ▶ Било кој кант за страница на фиока
- ▶ Прикачување со клип
- ▶ Пластика во боја

Шифра	L/mm	Финиш	Цена
92103	500	Бел	61 ден.
92101	500	Антрацит	61 ден.
92102	500	Сребрен	61 ден.
92104	500	Инокс	72 ден.
92354	500	Даб	72 ден.
93349	500	Орев	72 ден.

Системи за фиоки

- ▶ Двојни метални страници
- ▶ AvanTech YOU

3 A Конектори за фронт за странични профили, висина 251 mm



- ▶ За штрафење или набивање
- ▶ Челик

92317 | Држач со штрафење | **43** ден.

92318 | Држач со типла | **50** ден.

5 Стабилизатор за заден профил



- ▶ За заден профил (дрвен и алуминиум)
- ▶ 1 за елемент со ширина до 600mm
- ▶ 2 за ≥ 600mm
- ▶ 3 за ≥ 800mm
- ▶ 5 за елемент со ширина до 1200mm
- ▶ Пластика

92137 | **748** ден.

13 Брендиран клип



- ▶ Можност за штампање на лого по желба на клиентот
- ▶ Прикачување со клип
- ▶ Пластика, обложена со фолија

92136 | Бел | **22** ден.

92134 | Антрацит | **22** ден.

92135 | Сребрен | **22** ден.

8 Конектор за заден профил, висина 251mm



- ▶ За задни панели со прилагодување
- ▶ Алуминиум

Шифра				Цена	
L	R	H/mm	Финиш	L	R
92340	92344	251	Бел	310	310 ден.
92348	92352	251	Антрацит	310	310 ден.
92332	92336	251	Сребрен	310	310 ден.

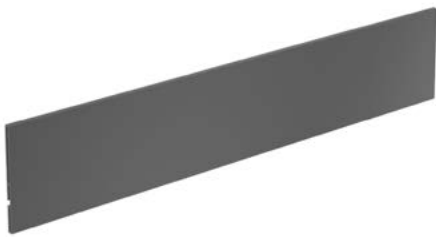
Системи за фиоки

- ▶ Двојни метални страници
- ▶ AvanTech YOU

Внатрешна фиока H=101/187mm



6 A Преден профил за внатрешна фиока, висина 101/187 mm



- ▶ 6 В/ 6 С сет предни конектори за внатрешна фиока
- ▶ За стандардни и варијабилна ширина на елемент
- ▶ Должина 2000mm
- ▶ Пескарен алуминиум

H=101mm

Шифра	L/mm	H/mm	Финиш	Цена
92123	2000	101	Бел	5.930 ден.
92121	2000	101	Антрацит	5.990 ден.
92122	2000	101	Сребрен	5.930 ден.

H=187mm

Шифра	L/mm	H/mm	Финиш	Цена
92125	2000	187	Бел	8.973 ден.
92126	2000	187	Антрацит	8.995 ден.
92124	2000	187	Сребрен	8.973 ден.

6 В Сет предни конектори за страници за внатрешна фиока, за профил за кретење по должина



- ▶ 6 В Сет предни конектори за страници за внатрешна фиока, за профил за кретење по должина
- ▶ Се комбинира со 6 А – внатрешен фронт профил за кретење по должина
- ▶ Челик/ пластика

Сетот содржи:

- ▶ 1 лев и десен конектор за страничните профили на фиоката
- ▶ 2 завршни капачиња
- ▶ 1 стабилизатор за фронт на внатрешна фиока
- ▶ Штрафови

Шифра	H/mm	Финиш	Цена
92130	101	Бел	358 ден.
92127	101	Антрацит	358 ден.
92131	101	Сребрен	358 ден.

Шифра	H/mm	Финиш	Цена
92132	187	Бел	687 ден.
92128	187	Антрацит	699 ден.

Системи за фиоки

- ▶ Двојни метални страници
- ▶ AvanTech YOU

Внатрешна фиока H=187mm



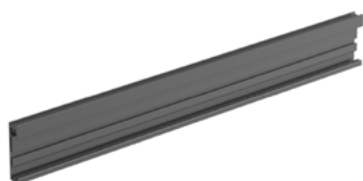
1 B Inlay страница, висина 187mm



- ▶ За комбинирање со стакло или друг материјал
- ▶ За материјали со дебелина до 10mm (За материјали до 8mm погледнете ја следната страна)
- ▶ Вградено вертикално, хоризонтално, дијагонално и длабинско подесување
- ▶ Галванизиран челик

Шифра				Цена	
L	R	L/mm	H/mm	Финиш	L R
92244	92245	500	187	Антрацит	1.473 ден.
Сет	92847	500	187	Бела	3.055 ден.
	92738	500	187	Антрацит	3.050 ден.

7 A Профил за фронт за внатрешна фиока



- ▶ За стакло со дебелина од 10mm или друг материјал
- ▶ За разни или стандардни ширини на елемент
- ▶ Должина 2000mm
- ▶ Галванизиран алуминиум

Шифра	Финиш	Цена
92247	Антрацит	2.458 ден.
92842	Бел	2.418 ден.

7 C Inlay сет адаптер за фронт, висина 187mm



- ▶ За 10mm стакло или друг избран материјал
 - ▶ Со вграден фронт конектор
 - ▶ Галванизиран челик
- Сетот содржи:
- ▶ 1 конектор за внатрешниот фронт, лев и десен
 - ▶ 1 конектор за Inlay страници, лев и десен
 - ▶ 1 завршно капаче, лев и десен
 - ▶ Штрафови

Шифра	Финиш	Цена
92951	Бел	2.088 ден.
92248	Антрацит	1.745 ден.
92133	Сребрен	2.088 ден.

Системи за фиоки

- ▶ Двојни метални страници
- ▶ AvanTech YOU



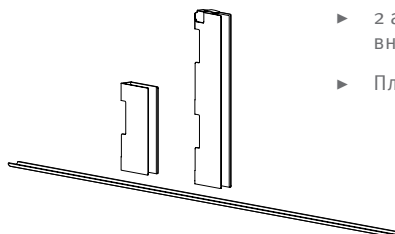
Inlay сет адаптер за страница /за 8mm



- ▶ За материјали со дебелина до 8mm
- ▶ 2 адаптери се потребни за секоја страница
- ▶ Пластика, сива

Шифра Цена
92246 | **88** ден.

Inlay сет адаптер за фронт /за 8mm



- ▶ За материјали со дебелина до 8mm
- ▶ 2 адаптери се потребни за секој внатрешен фронт
- ▶ Пластика, сива

Шифра Цена
92249 | **88** ден.

Сет стакло за страница

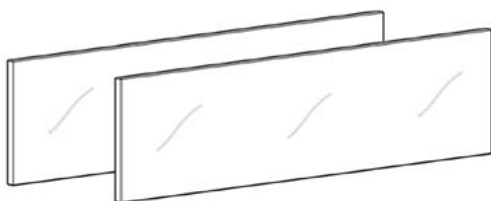


- ▶ Дебелина 10mm стакло
- ▶ Должина 500mm

Шифра Цена
92912 | **2.550** ден.



Стакло за фронт



- ▶ Висина на стакло 130mm
- ▶ Дебелина на стакло 10mm
- ▶ За дебелина на елемент од 18mm

Шифра	Должина	Цена
92848	600mm	1.733 ден.
92849	900mm	3.083 ден.

Системи за фиоки

- ▶ Двојни метални страници
- ▶ AvanTech YOU



AvanTech YOU фасцинира!

AvanTech YOU е систем за фиоки кој нуди огромен спектар на флексибилен дизајн преку избор на боја, форма и материјал, со што овозможува успешно пренесување на Вашата идеја за дизајн на мебел во реалност. Неверојатно лесно е тоа да се постигне со AvanTech YOU, Ваш личен печат врз дизајнот на Вашиот мебел.

Со само еден клик и промена на дизајнираните профили и капачиња создавате визуелна трансформација. Можноста за принтање на Вашето

лого на страничното капаче го комплетира Вашиот дизајн.

AvanTech YOU систем на разновидни можности кој ги отвора крилјата на Вашата имагинација.

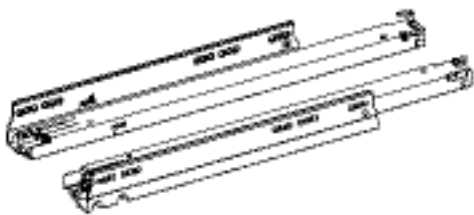
Со можноста за бирање на материјал, Вашите идеи стануваат решение кое се издвојува од останатите! За бања, кујна или пак дневниот простор разновидност која создава многу начини за креирање на единствен и уникатен дизајниран мебел, во кој може да интегрирате дел од Вашиот карактер, Вашиот стил и да му дадете свој личен печат.

Системи за фиоки

- ▶ Двојни метални страници
- ▶ AvanTech YOU/ Actro YOU



11 A Actro YOU водилка за фиоки со Silent System



- ▶ Водилка со целосно извлекување за комбинирање со систем AvanTech YOU
- ▶ Метални или дрвени страници со штипки
- ▶ Вграден Silent System
- ▶ Можност за надградување со Push to open Silent
- ▶ Носивост 10/ 40/ 70kg
- ▶ EN 15338, Level 3
- ▶ Поцинкуван челик

Класа L

Носивост до 40kg

Шифра		L/mm	Цена	
L	R		L	R
92117	92118	500	1.149	1.149 ден.

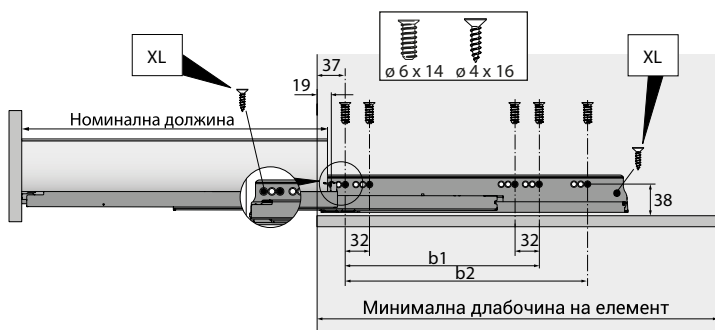
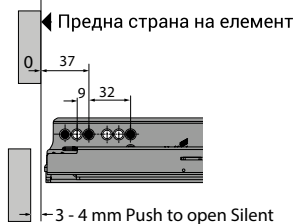
Класа XL

Носивост до 70kg

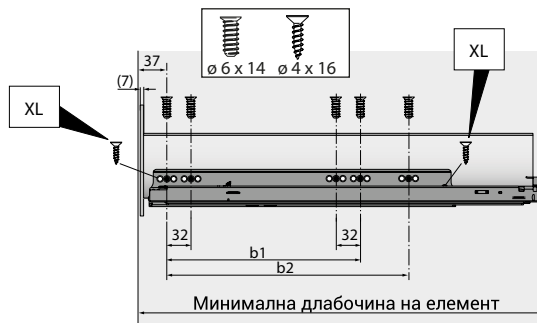
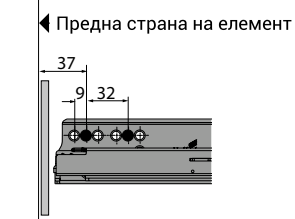
Шифра		L/mm	Цена	
L	R		L	R
92119	92120	500	1.415	1.415 ден.

Надолжен пресек

AvanTech YOU Фиока/ Висока фиока



AvanTech YOU Внатрешна фиока/Внатрешна висока фиока



Димензии за монтажа

Номинална должина mm	Осовинско растојание меѓу дупки b1	Осовинско растојание меѓу дупки b2	Фиока Минимална длабочина на елемент mm	Внатрешна Фиока Минимална длабочина на елемент mm
350	224	/	353	362
500	256	320	503	512

Actro YOU / Wood - држач за фронт



- ▶ За Actro YOU со дрвени фиоки
- ▶ Висинско подесување +3mm
- ▶ Галванизирани цинк / пластика

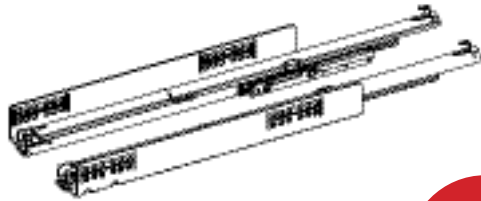
92319 | лев | 157 ден.

92320 | десен | 157 ден.

Системи за фиоки

- ▶ Двојни метални страници
- ▶ AvanTech YOU/ Quadro YOU

11 B Quadro YOU водилка за фиоки со Silent System



Класа М

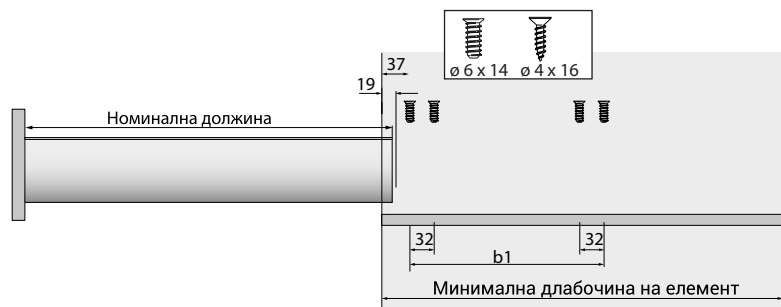
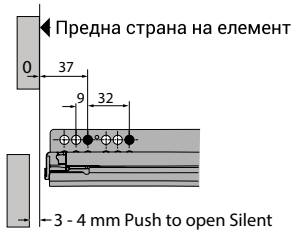
Шифра		L/mm	Цена	
L	R		L	R
92236	92237	350	799	799 ден.
92156	92157	500	867	867 ден.

Носивост до 30kg

- ▶ Водилка со целосно извлекување за комбинирање со систем на фиоки AvanTech YOU за дрвени или метални страници со штипки
- ▶ Вграден Silent System
- ▶ Можност за надградба со Push to open Silent
- ▶ Носивост 10/ 30kg
- ▶ EN 15338, Level 3
- ▶ Поцинкуван челик

Надолжен пресек

AvanTech YOU внатрешна фиока



AvanTech YOU внатрешна фиока / Внатрешна висока фиока



Димензии за монтажа

Номинална должина mm	Осовинско растојание меѓу дупки b1	Осовинско растојание меѓу дупки b2	Фиока Минимална длабочина на елемент mm	Внатрешна Фиока Минимална длабочина на елемент mm
350	224	/	353	362
500	256	320	503	512

Quadro YOU / Wood - држач за фронт



- ▶ За Quadro YOU со дрвени фиоки
- ▶ Висинско подесување +3mm
- ▶ Галванизиран цинк / пластика

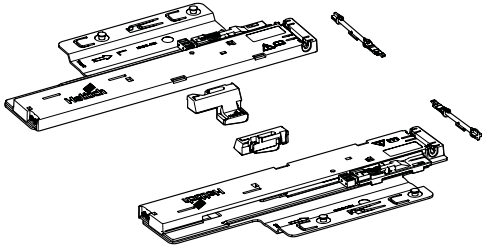
92321 | лев |
92322 | десен |

81 ден.
81 ден.

Системи за фиоки

- ▶ Двојни метални страници
- ▶ AvanTech YOU/ Quadro YOU

Push to open за Quadro YOU



- ▶ Може да се додаде на AvanTech YOU во комбинација со Quadro YOU
- ▶ Можност за синхронизација

Сетот содржи:

- ▶ 1 Push to open Silent, десен и лев
- ▶ 1 активатор, лев и десен
- ▶ 2 адаптери за синхронизација

Носивост kg	Quadro kg	Номинална Должина mm
8 - 20	30	270 - 600
10 - 30	30	350 - 600

Шифра Носивост Цена
92159 | **10 - 30kg** | **3.840** ден.

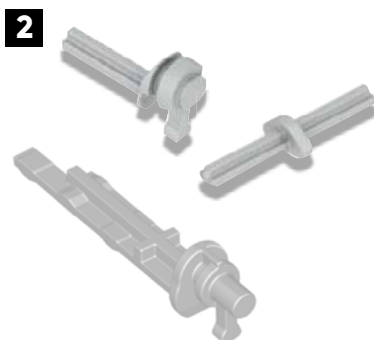
Синхронизатор за Push to open Silent за Quadro YOU



Push to open

- ▶ Отворање со притискање за Quadro YOU
- ▶ Осовина за синхронизација
- ▶ Должина 2000 mm

7008 | **Бар за синхронизација** | **740** ден.

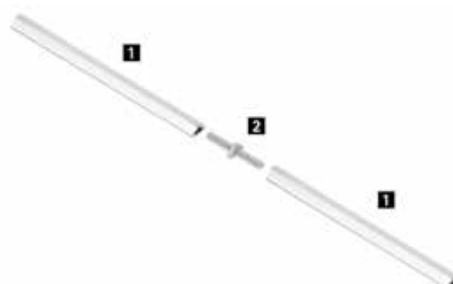


7024 | **ПТО Синхро адаптер V6+ до 50kg** | **75** ден.

6992 | **ПТО Синхро адаптер V6 до 30kg** | **75** ден.

94036 | **ПТО Синхро адаптер за Quadro 25** | **66** ден.

6985 | **ПТО Конектор V6** | **75** ден.



Системи за фиоки

- ▶ Двојни метални страници
- ▶ AvanTech YOU

Табела за препорачани димензии на фиоки со преден профил со висина 150мм со ниска носивост

Номинална должина mm	Номинална ширина на елементот mm												
	275	300	350	400	450	500	550	600	700	800	900	1000	1200
270													
300													
350													
400													
450													
500													
550													
600													

Табела за препорачани димензии на фиоки за тави и тенџериња со преден профил со висина 300мм со средна носивост

Номинална должина mm	Номинална ширина на елементот mm												
	275	300	350	400	450	500	550	600	700	800	900	1000	1200
270													
300													
350													
400													
450													
500													
550													
600													

Табела за препорачани димензии на фиоки за тави и тенџериња со преден профил со висина 300мм со максимална носивост

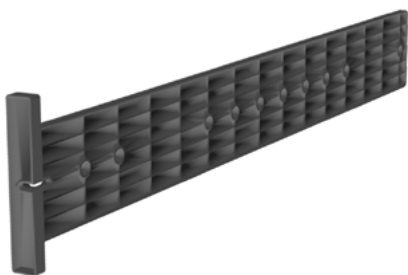
Номинална должина mm	Номинална ширина на елементот mm												
	275	300	350	400	450	500	550	600	700	800	900	1000	1200
270													
300													
350													
400													
450													
500													
550													
600													

*препорачлива дебелина на предниот профил е до 19мм

92158

92159

Шаблон за водилки



Се користи за:

- ▶ Astro YOU / Quadro YOU за AvanTech YOU водилки, Astro 5D водилки за дрвени фиоки, Astro водилки за ArciTech, Quadro за InnoTech / InnoTech Atira, Quadro за дрвени фиоки, за FR водилка за дрвени фиоки

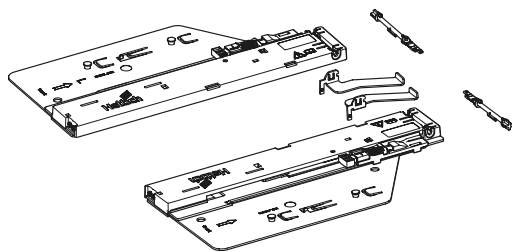
Пластика

92846 | 1.439 ден.

Системи за фиоки

- ▶ Двојни метални страници
- ▶ AvanTech YOU

Push to open за Actro YOU



- ▶ Може да се додаде на AvanTech YOU во комбинација со Actro YOU
- ▶ Со вграден Silent System
- ▶ Можност за синхронизација

Сетот содржи:

- ▶ 1 Push to open Silent, десен и лев
- ▶ 1 активатор, лев и десен
- ▶ 2 адаптери за синхронизација

Носивост kg	Actro kg	Номинална должина mm
8-20	40	270 - 650
10-40	40	270 - 650
20-70	70	400 - 650

Шифра	Носивост	Цена
93010	8-20kg	3.690 ден.
92240	10 - 40kg	3.720 ден.
92916	20-70kg	3.838 ден.

Синхронизатор за Push to open Silent за Actro YOU



Push to open

- ▶ Отворање со притискање за Actro YOU
- ▶ Осовина за синхронизација
- ▶ Должина 2000 mm



7008 | Бар за синхронизација | 740 ден.

7024 | ПТО Синхро адаптер V6+ до 50kg | 75 ден.

6992 | ПТО Синхро адаптер V6 до 30kg | 75 ден.

6985 | ПТО Конектор V6 | 75 ден.



Системи за фиоки

- ▶ Двојни метални страници
- ▶ AvanTech YOU

Табела за препорачани димензии на фиоки со преден профил со висина 150мм со ниска носивост

Номинална должина mm	Номинална ширина на елементот mm											
	275	300	350	400	500	600	700	800	900	1000	1100	1200
270												
300												
350												
400												
450												
500												
550												
650												

Табела за препорачани димензии на фиоки за тави и тенџериња со преден профил со висина 300мм со средна носивост

Номинална должина mm	Номинална ширина на елементот mm											
	275	3003	50	4005	00	6007	00	800	900	1000	1100	1200
270												
300												
350												
400												
450												
500												
550												
650												

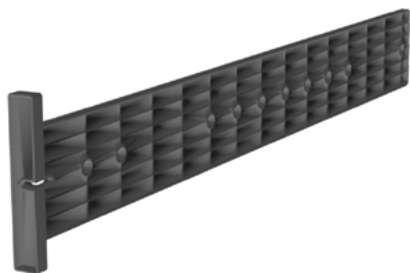
Табела за препорачани димензии на фиоки за тави и тенџериња со преден профил со висина 300мм со максимална носивост

Номинална должина mm	Номинална ширина на елементот mm											
	275	3003	50	4005	00	6007	00	800	900	1000	1100	1200
270												
300												
350												
400												
450												
500												
550												
650												

*препорачлива дебелина на предниот профил е до 19мм

92240

Шаблон за водилки



Се користи за:

- ▶ Actro YOU / Quadro YOU за AvanTech YOU водилки, Actro 5D водилки за дрвени фиоки, Actro водилки за ArciTech, Quadro за InnoTech / InnoTech Atira, Quadro за дрвени фиоки, за FR водилка за дрвени фиоки

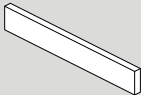
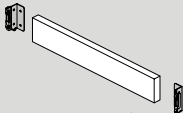
Пластика

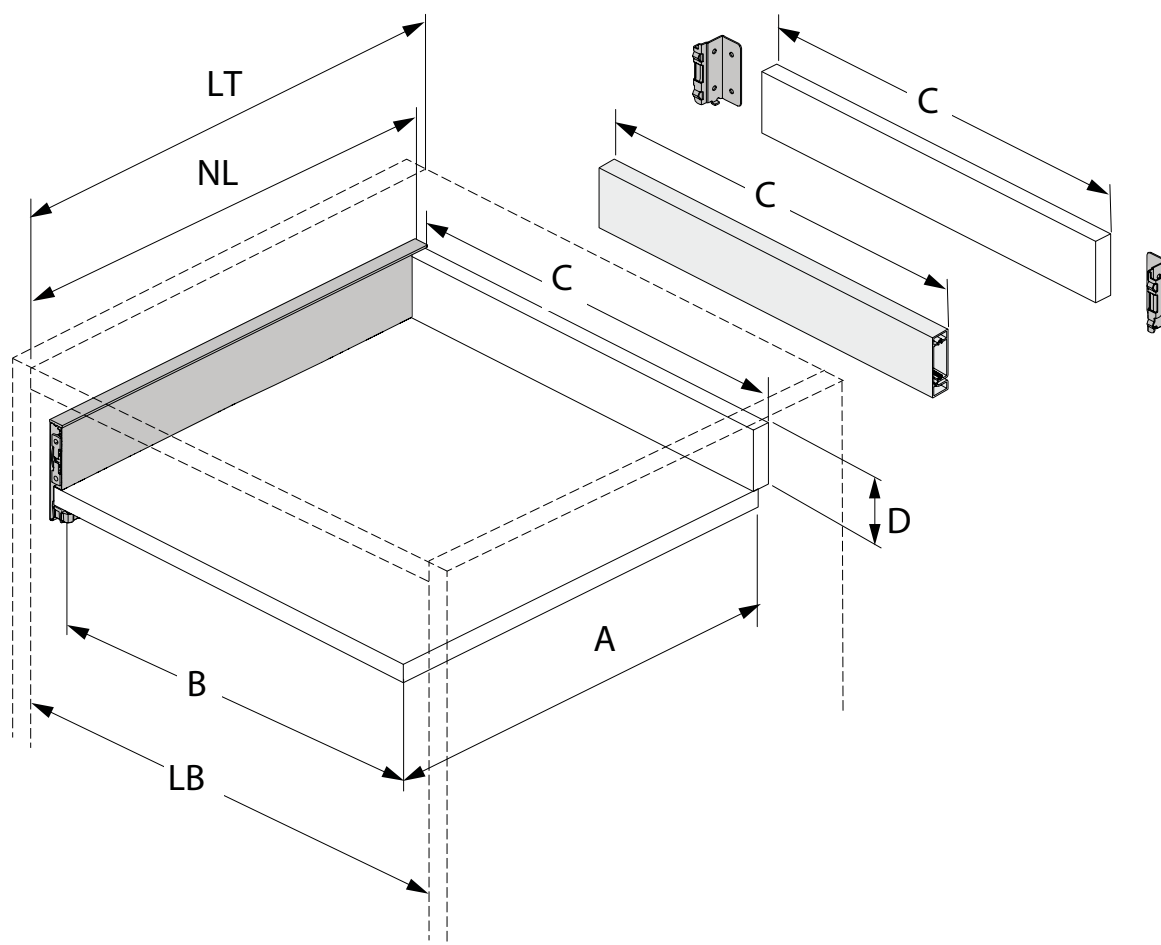
92846 | 1.439 ден.

Системи за фиоки

- ▶ Двојни метални страници
- ▶ AvanTech YOU

Димензии за монтажа

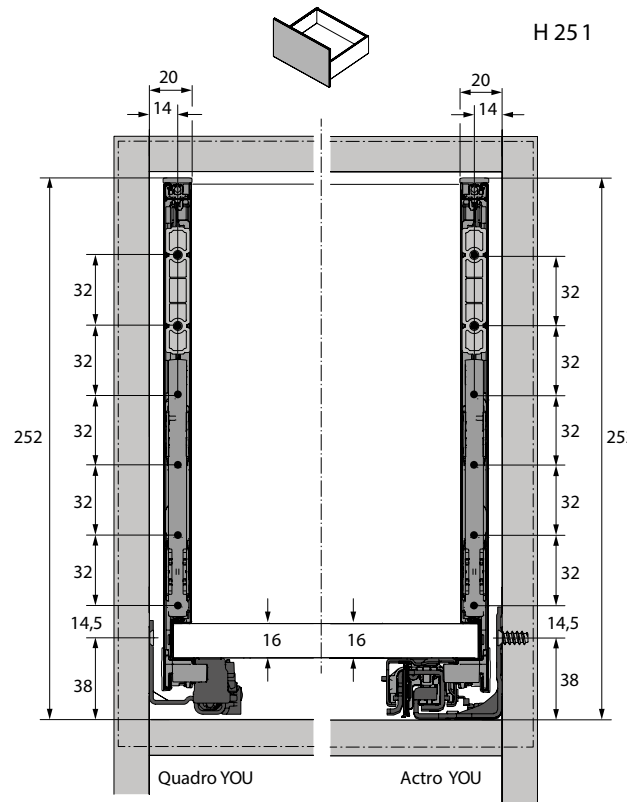
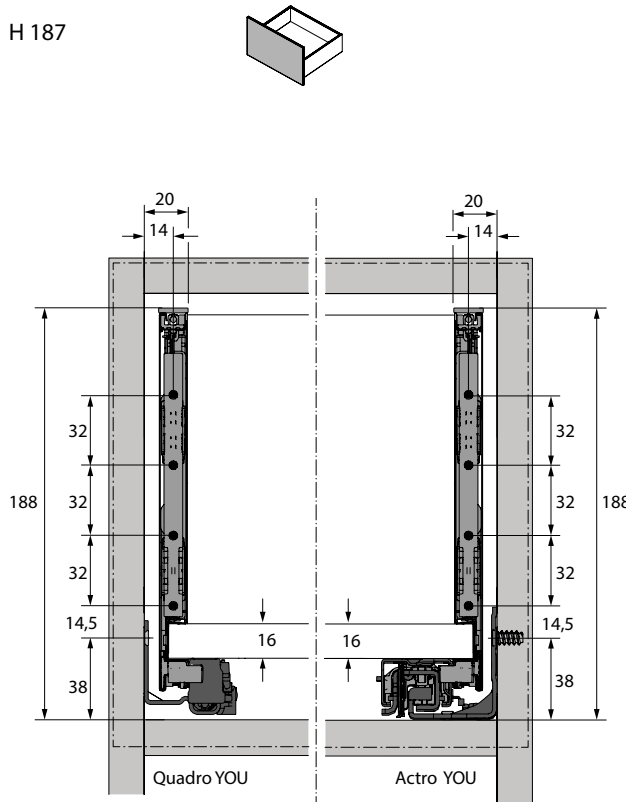
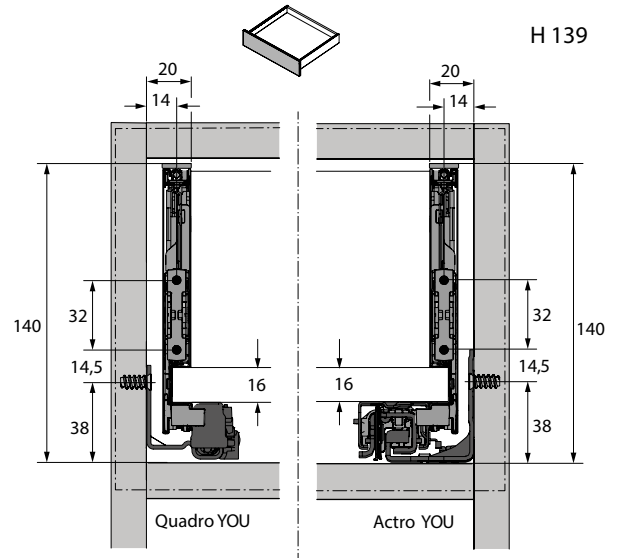
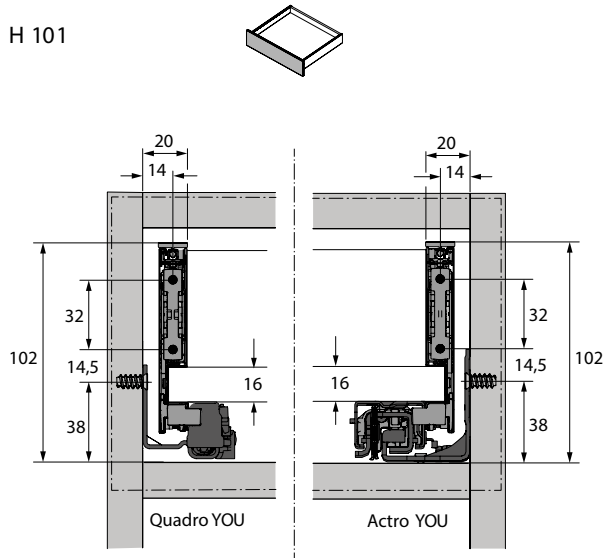
		
A	NL - 21	
B	LB - 24	
C	LB - 24	LB - 41
D H 101	54	54
D H 139	92	92
D H 187	140,5	140,5
D H 251	204,5	204,5



Системи за фиоки

- ▶ Двојни метални страници
- ▶ AvanTech YOU

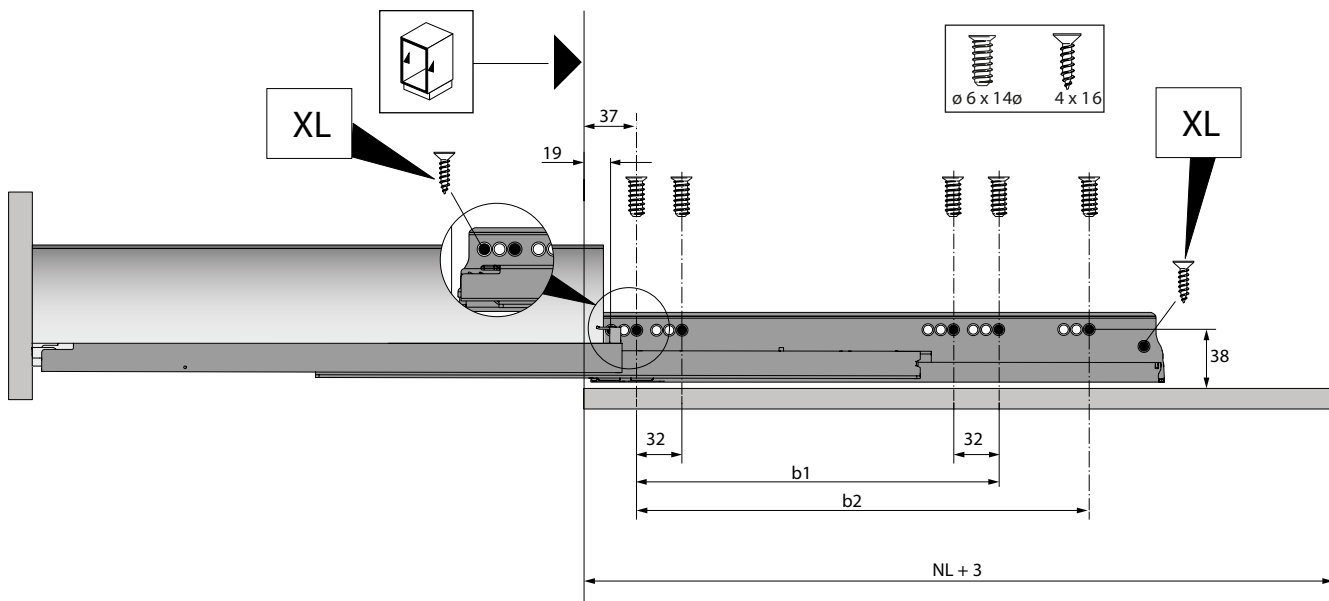
Димензии за монтажа



Системи за фиоки

- ▶ Двојни метални страници
- ▶ AvanTech YOU

Димензии за монтажа



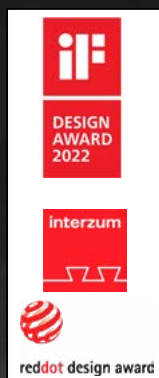
NL mmb	Actro YOU Quadro YOU	Actro YOU XL	Quadro YOU		Actro YOU		
			S	M	S	L	XL
270	160	b2 mm					
300	160						
350	224						
400	224						
450	256	288					
5002	56	320					
5502	56	320					
600	256	320					
6502	56	416					

Hettich

PRO
DESIGN

AvanTech YOU illumination

Вашиот мебел во најдобро светло
со приспособено LED осветлување за AvanTech YOU



Illumination Inlay set



- ▶ Литиум-јонска батерија што се полни
- ▶ Напон 7,5 V DC
- ▶ Капацитет 2300 mAh
- ▶ Моќност 8,51 Wh
- ▶ Се полни преку микро USB
- ▶ Време на полнење прилб. 4 часа со полнач од 500 mA

- ▶ Прекрасно акцентско осветлување за AvanTech YOU
- ▶ Може опционално да се догради
- ▶ Дифузна светлина, температура на бојата 4000K
- ▶ 1 комплет по фиока, вклучително и 1 полнач
- ▶ Автоматското осветлување при отворање на фиоката, се исклучува при затворање на фиоката

Сетот се состои од:

- ▶ 2 сета ЛЕД светла
- ▶ 1 магнет
- ▶ 1 батерија на полнење
- ▶ 1 полнач, самолеплив
- ▶ 1 адаптер за задниот панел
- ▶ 3 држачи на кабел, самолеплив
- ▶ 1 кабел за полнење, micro USB B
- ▶ 1 кабел

Шифра	Должина /mm	Цена
94092	500	5.524 ден.

Illumination Design Profile set



- ▶ Прекрасно акцентско осветлување за AvanTech YOU
- ▶ Може опционално да се догради за висина на панели: 101 / 139 / 187 / 251 mm
- ▶ Моќност за кратање по должина
- ▶ Дифузно светло, 4000K
- ▶ 1 комплет по фиока, вклучително и 1 полнач
- ▶ Автоматското осветлување при отворање на фиоката, се исклучува при затворање на фиоката



Шифра	Должина	Финиш	Цена
93010	500	Антрацит	3.690 ден.
92240	500	Нерѓ. челик	3.720 ден.

Организација за AvanTech YOU



Атрактивен однадвор, интелигентен одвнатре. Решенијата за внатрешните организации за AvanTech YOU и ArciTech системите за фиоки создаваат ред и го елиминираат хаосот. Целата содржина е лесна и

безбедно складирана, со елегантни и интелигентни решенија за организирање.



Совршено балансирани и соодветни на сечии потреби: Интелигентни решенија со ненадминлив квалитет. Делови изработени од дрво, пластика или челик, овозможуваат се да биде на свое место и лесно на дофат.



Разновидни, но сепак се адаптираат на сечив карактер: Просторот за складирање може да биде структуриран и организиран да одговара на индивидуалните потреби.



Практични и лесни на дофат: Практични детали со паметни функции прават се да биде прегледно и лесно на дофат.



Модуларни, а сепак со чисти линии: Совршена организација со само неколку елементи



OrgaTray 440

- ▶ организатори за фиоки
- ▶ за AvanTech YOU/ ArciTech

164



OrgaTray 270

- ▶ организатори за фиоки
- ▶ за AvanTech YOU/ ArciTech

166



OrgaClip & OrgaStripe & OrgaTray 630

- ▶ организатори за фиоки
- ▶ за AvanTech YOU/ ArciTech

167



OrgaTray 230 & 630

- ▶ организатори за фиоки
- ▶ за AvanTech YOU/ ArciTech

168



OrgaStore 810/830

- ▶ организатори за вн. фиоки
- ▶ за ArciTech

169



OrgaStore 400

- ▶ организатори за вн. фиоки
- ▶ за AvanTech YOU/ ArciTech

170



OrgaStore 510

- ▶ организатори за вн. фиоки
- ▶ за AvanTech YOU/ ArciTech

171



OrgaStore U форма

- ▶ организатори за вн. фиоки
- ▶ за AvanTech YOU/ ArciTech

171

Системи за фиоки

- ▶ Двојни метални страници
- ▶ Организации/ OrgaTray 440

Организации



OrgaTray 440 / Бела

- ▶ OrgaTray 440
- ▶ За организација на прибор
- ▶ Пластика

Шифра	D	L	Финиш	Цена
7802	441-520	301-350	Бел	952 ден.
7820	441-520	351-400	Бел	993 ден.
6663	441-520	401-450	Бел	1.009 ден.
6994	441-520	451-500	Бел	1.048 ден.
6760	441-520	501-600	Бел	1.210 ден.
6666	441-520	601-700	Бел	2.145 ден.
7811	441-520	701-800	Бел	2.195 ден.
7545	441-520	801-900	Бел	2.322 ден.
91809	441-520	901-1000	Бел	2.435 ден.



OrgaTray 440 / Сребрен

- ▶ OrgaTray 440
- ▶ За организација на прибор
- ▶ Пластика

Шифра	D	L	Финиш	Цена
7792	441-520	301-350	Сребрен	667 ден.



Држач за ножеви

- ▶ За OrgaTray 420, 430, 440 и 480
- ▶ Материјал: Бука, мат лак

6738

Држач за ножеви

4.208 ден.

Системи за фиоки

- ▶ Двојни метални страници
- ▶ Организацији/ OrgaTray 440



OrgaTray 440 / Антрацит

- ▶ OrgaTray 440
- ▶ За организација на прибор
- ▶ Пластика

Шифра	D	L	Финиш	Цена
92913	380-440	701-800	Антрацит	2.037 ден.
92405	441-520	301-350	Антрацит	932 ден.
92406	441-520	350-400	Антрацит	993 ден.
7799	441-520	401-450	Антрацит	1.023 ден.
7612	441-520	451-500	Антрацит	1.060 ден.
7230	441-520	501-600	Антрацит	1.175 ден.
7243	441-520	601-700	Антрацит	2.335 ден.
7246	441-520	701-800	Антрацит	2.217 ден.
7227	441-520	801-900	Антрацит	2.320 ден.
91808	441-520	901-1000	Антрацит	2.415 ден.
90560	441-520	1091-1150	Антрацит	2.615 ден.



OrgaTray 440 / Шампањ

- ▶ OrgaTray 440
- ▶ За организација на прибор
- ▶ Пластика

Шифра	D	L	Финиш	Цена
7221	441-520	501-600	Шампањ	1.175 ден.
7239	441-520	601-700	Шампањ	2.035 ден.
7238	441-520	701-800	Шампањ	2.188 ден.
7232	441-520	801-900	Шампањ	2.440 ден.
90558	441-520	1091-1150	Шампањ	2.647 ден.

Системи за фиоки

- ▶ Двојни метални страници
- ▶ Организации/ OrgaTray 270



OrgaTray 270

- ▶ Модуларен систем за организирање на фиоки од дрво
- ▶ Соодветен за сите бои на профили од Hettich фиоки
- ▶ Варијабилна, подеслива ширина по потреба
- ▶ Се комбинира со OrgaStore 270 и OrgaTray 630
- ▶ Препорачливо да се постави нелизгачка подлога
- ▶ Дрво бука, антрацит фарбана и мат лакирана

OrgaTray 270

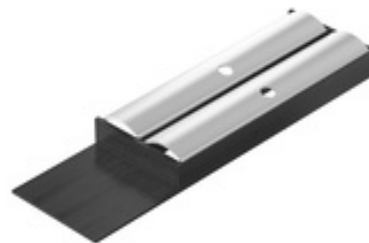
држач за ножеви



- ▶ Димензии: W 150 x H 43 x L 473 mm

93364 | **10.969** ден.

OrgaTray 270 држач за ролна



- ▶ Димензии: W 137 x H 38 x L 473 mm

93354 | **7.595** ден.

OrgaTray 270

држач за зачини



- ▶ Димензии: W 137 x H 26 x L 473 mm

93355 | **3.554** ден.

OrgaTray 270

мултифункционален додаток



- ▶ Димензии: W 150 x H 43 x L 473 mm

93351 | **3.566** ден.

OrgaTray 270

организатор за фиока

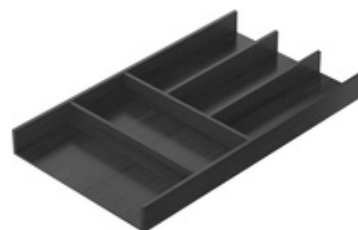


- ▶ Димензии: W 300 x H 43 x L 118 mm

93352 | **2.565** ден.

OrgaTray 270

организатор за прибор за јадење



- ▶ Димензии: W 270 x H 43 x L 473 mm

93350 | **5.957** ден.

Системи за фиоки

- ▶ Двојни метални страници
- ▶ Организации/ Организатори



OrgaStripe

Профил за организација за фиоки

- ▶ За лепење на дрво, челик и алуминиум
- ▶ Должина 1100 мм
- ▶ Пластика

6794 | 1100mm | Сив | 335 ден.

6715 | 1100mm | Бел | 335 ден.

6638 | 1100mm | Црн | 335 ден.



OrgaClip

држач за преграда

- ▶ За инсталирање во профилот OrgaStripe
- ▶ За пресек со 4 мм дебелина
- ▶ Достапен во повеќе бои
- ▶ Пластика

6640 | Сив | 77 ден.

6804 | Бел | 77 ден.

6811 | Црн | 77 ден.



OrgaTray 630

организатор за прибор

- ▶ Прибор за јадење
- ▶ Ширина 270мм, висина 43мм
- ▶ Соодветни за фиоки со внатрешен простор пд 400мм
- ▶ Се комбинира со OrgaTray 270
- ▶ Препорачливо да се постави нелизгачка подлога
- ▶ минизиран челик

93356 | 5.417 ден.



Системи за фиоки

- ▶ Двојни метални страници
- ▶ Организации/ OrgaTray



OrgaTray 230

OrgaTray 230 држач за фолии

OrgaTray 230 држач за ножеви



W 100mm x H 500mm

92325 | **12.520** ден.



W 150mm x H 500mm

92324 | **7.097** ден.



OrgaTray 600 држач за ролна

Type 1:

- ▶ Adapted to standard cabinet body width, premounted, for cabinet bodies in widths of 300 mm, 400 mm and 450 mm, for 94 mm drawer side profile height

Type 2:

- ▶ Variable in width, premounted
- ▶ For cabinet bodies in widths of 500 mm and over, for drawer side profiles in heights of 94 mm and 126 mm,
- ▶ 2 can be fitted in cabinet bodies in widths of 800 mm and over

Димензии
/mm

92404 | 500 x 450 | **5.728** ден.

92326 | 500 x 400 | **5.044** ден.

Системи за фиоки

- ▶ Двојни метални страници
- ▶ Организации/ OrgaTray 810



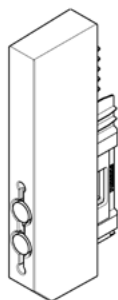
OrgaTray 810 за под садопер

- ▶ Има стандардна ширина
- ▶ Ширината се подесува со скратување на материјалот
- ▶ Може да се користи за ширина на корпус од 300mm и повеќе
- ▶ За страници со висина од 94mm и 126mm
- ▶ Пластика
- ▶ Финиш: Шампањ, бела, антрацит

Шифра	W	L	Број на организатори	Финиш	Цена
92323	810	600	3	Шампањ	4.121 ден.
92276	810	600	3	Бела	3.723 ден.
92140	810	600	3	Антрацит	3.723 ден.
90184	810	900	5	Шампањ	4.510 ден.
91043	810	900	5	Бела	4.324 ден.
90266	810	900	5	Антрацит	4.378 ден.
6567	810	1200	6	Шампањ	5.244 ден.

OrgaStore 830

AvanTech You
адаптер за профил,
антрацит



93362 | **858** ден.

OrgaStore 810/820/830

попечна преграда,
антрацит



93363 | **588** ден.

OrgaStore 810/820/830

алуминиумски
профил 2m,
антрацит

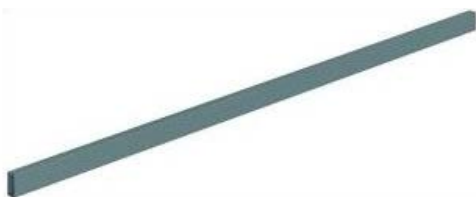


93361 | **4.671** ден.

Системи за фиоки

- ▶ Двојни метални страници
- ▶ Организации/ OrgaStore 400

OrgaStore 400 попречен релинг



- ▶ Поволен за корпуси со различна ширина
- ▶ В = LB - 2 x EB - 34.5
- ▶ Адаптер, пластика, антрацит

90187 | 2000мм, Антрацит | 2.330 ден.

OrgaStore 400 адаптер за организатор



- ▶ Поволен за корпуси со различна ширина

90185		Сив		197 ден.
91044		Антрацит		197 ден.
91046		Бел		197 ден.

OrgaStore 400 попречна преграда за релинг



- ▶ Пластика

90267		Шампањ		257 ден.
91045		Антрацит		262 ден.
91047		Бел		250 ден.



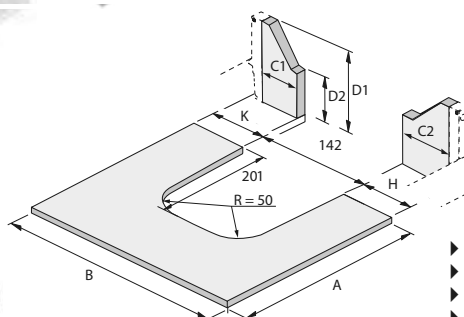
Системи за фиоки

- ▶ Двојни метални страници
- ▶ Организации

OrgaTray 510

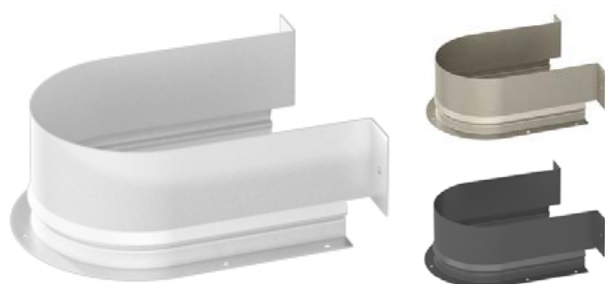


- ▶ Различни ширини
- ▶ Ширина 550mm
- ▶ Должина 350mm
- ▶ Материја: Пластика
- ▶ Финиш: Бел, Антрацит, Шампањ



- ▶ Димензија A = NL - 24,5
- ▶ Димензија B = LB - 2 x EB - 52
- ▶ Димензија C1 = K - 11,5
- ▶ Димензија C2 = H - 11,5

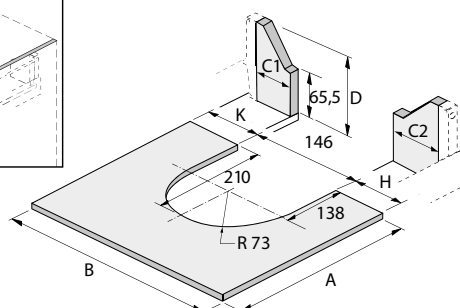
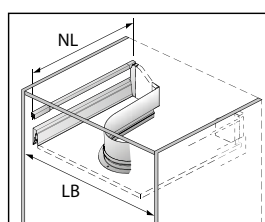
6650	Бел	1.457 ден.
6627	Шампањ	1.480 ден.
7604	Антрацит	1.551 ден.



U-форма за фиока под садопер метална

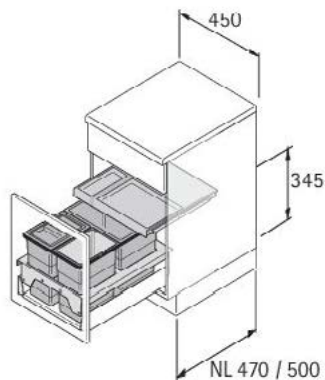
- ▶ За организирање на просторот под садопер
- ▶ За фиоки и внатрешни фиоки
- ▶ За ArciTech/Atira

6814	Бела	1.841 ден.
6709	Шампањ	1.813 ден.
7229	Антрацит	1.760 ден.



- ▶ Димензија A = NL + 10
- ▶ Димензија B = LB - 2с EB - 51.5
- ▶ Димензија C1 = K - 6
- ▶ Димензија C2 = H - 6

InsertFlex 450 сет канта за отпадоци за фиока



- ▶ Може да се користи со внатрешни фиоки ArciTech, со висина 186 mm или 218 mm, висина на страници 94 mm, номинална должина (NL) 500 mm, или InnoTech Atira, висина 144 mm или 176 mm, номинална должина(NL) 470 mm
- ▶ Монтажна висина 345 mm од долниот дел на елементот до најгорна точка на продуктот.
- ▶ Кантата е монтирана на самата водилка, која што се монтира на долната страна на елементот

- ▶ Со делумно извлекување

- ▶ Сива, пластика

Сетот е составен:

- ▶ 1 рамка
- ▶ 1 водилка
- ▶ 1 канта 18 l
- ▶ 2 канти, 8 l, едната со капаче
- ▶ Алатки

Шифра

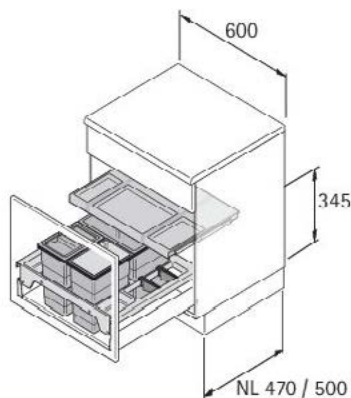
Цена

92491

| **18.377** ден.



InsertFlex 600 сет канта за отпадоци за фиока

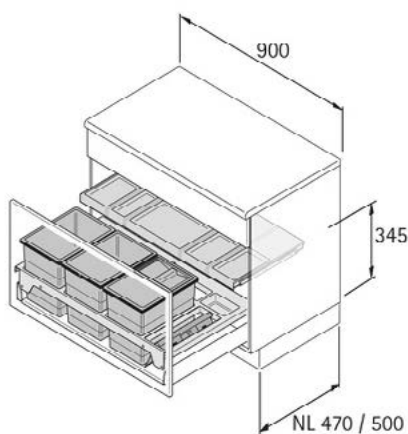


- ▶ Може да се користи со внатрешни фиоки ArciTech, со висина 186 mm или 218 mm, висина на страници 94 mm, номинална должина (NL) 500 mm, или InnoTech Atira, висина 144 mm или 176 mm, номинална должина (NL) 470 mm
 - ▶ Монтажна висина 345 mm од долниот дел на елементот до најгорна точка на продуктот.
 - ▶ Кантата е монтирана на самата водилка, која што се монтира на долната страна на елементот
 - ▶ Со делумно извлекување
 - ▶ Сива, пластика
- Сетот е составен:
- ▶ 1 рамка со место за една канта л/д
 - ▶ 1 водилка
 - ▶ 1 канта 18 l
 - ▶ 2 канти, 8 l, едната со капаче
 - ▶ Алатки и 4 одвојувачи

Шифра Цена

92492 | **19.206** ден.

InsertFlex 900 сет канта за отпадоци за фиока



- ▶ Може да се користи со внатрешни фиоки ArciTech, со висина 186 mm или 218 mm, висина на страници 94 mm, номинална должина (NL) 500 mm, или InnoTech Atira, висина 144 mm или 176 mm, номинална должина (NL) 470 mm
 - ▶ Монтажна висина 345 mm од долниот дел на елементот до најгорна точка на продуктот.
 - ▶ Кантата е монтирана на самата водилка, која што се монтира на долната страна на елементот
 - ▶ Со делумно извлекување
 - ▶ Сива, пластика
- Сетот е составен:
- ▶ 1 рамка со 1 заден простор за складирање
 - ▶ 1 водилка
 - ▶ 2 канти 18 l
 - ▶ 2 канти, 8 l, едната со капаче
 - ▶ 1 сет метла и лопата, црвена пластика
 - ▶ Алатки и 3 одвојувачи

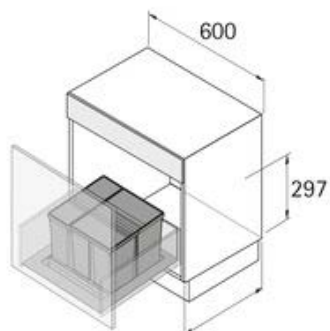
Шифра Цена

94032 | **18.056** ден.

Bin.it Prime 600 канта за отпадоци за фиока



- ▶ Може да се користи со внатрешни фиоки AvanTech YOU и ArciTech, со номинална должина (NL) 450/500 mm, или InnoTech Atira, со номинална должина (NL) 420/470 mm
 - ▶ За елементи со 600mm должина
 - ▶ Капацитет 37 л.
 - ▶ Монтажна висина од долниот дел на елементот до најгорна точка на продуктот AvanTech YOU е 325mm, ArciTech / InnoTech Atira е 315mm.
 - ▶ Вградена висина 297 mm од горниот раб на долната плоча на фиоката
 - ▶ Висината на вградената база 45mm
 - ▶ Антрацит, пластика
- Сетот е составен:
- ▶ 2 канти со капак 26 l + 11
 - ▶ 1 вградлива база



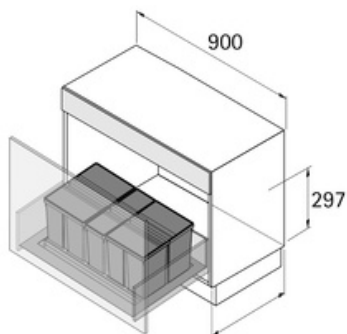
AvanTech YOU / ArciTech =
NL 450 / 500
InnoTech Atira =
NL 420 / 470

Шифра	Цена
93359	10.430 ден.

Bin.it Prime 900 канта за отпадоци за фиока



- ▶ Може да се користи со внатрешни фиоки AvanTech YOU и ArciTech, со номинална должина (NL) 450/500 mm, или InnoTech Atira, со номинална должина (NL) 420/470 mm
 - ▶ За елементи со 900mm должина
 - ▶ Капацитет 63 л.
 - ▶ Монтажна висина од долниот дел на елементот до најгорна точка на продуктот AvanTech YOU е 325mm, ArciTech / InnoTech Atira е 315mm.
 - ▶ Вграденa висина 297 mm од горниот раб на долната плоча на фиоката
 - ▶ Висината на вградената база 45mm
 - ▶ Антрацит, пластика
- Сетот е составен:
- ▶ 3 канти со капак 26 l + 26 l + 11 l
 - ▶ 1 вградлива база



AvanTech YOU / ArciTech =
NL 450 / 500
InnoTech Atira =
NL 420 / 470

Шифра

Цена

93360

14.017 ден.

SmarTray Steel Laptop сет фиока



- ▶ Tray with Quadro full extension runner and Silent System
- ▶ Powder coated steel
- ▶ Lockable
- ▶ External dimensions (width x depth x height) 379.5 x 448 x 75 mm
- ▶ Internal dimensions (width x depth x height) 310 x 423 x 63 mm
- ▶ Load capacity 8 kg
- ▶ Installation below desk top / top panel
- ▶ Two tray sets or filing trays with optional connecting set can be combined to fit one above the other

Set comprises:

- ▶ 1 preassembled tray with cassette
- ▶ 1 cylinder cam lock with lock barrel and key
- ▶ With fitted sound absorbing felt inlay in anthracite
- ▶ 4 screws for installing below desk top / top panel
- ▶ Installation instructions with drilling template

Шифра

Финиш

Цена

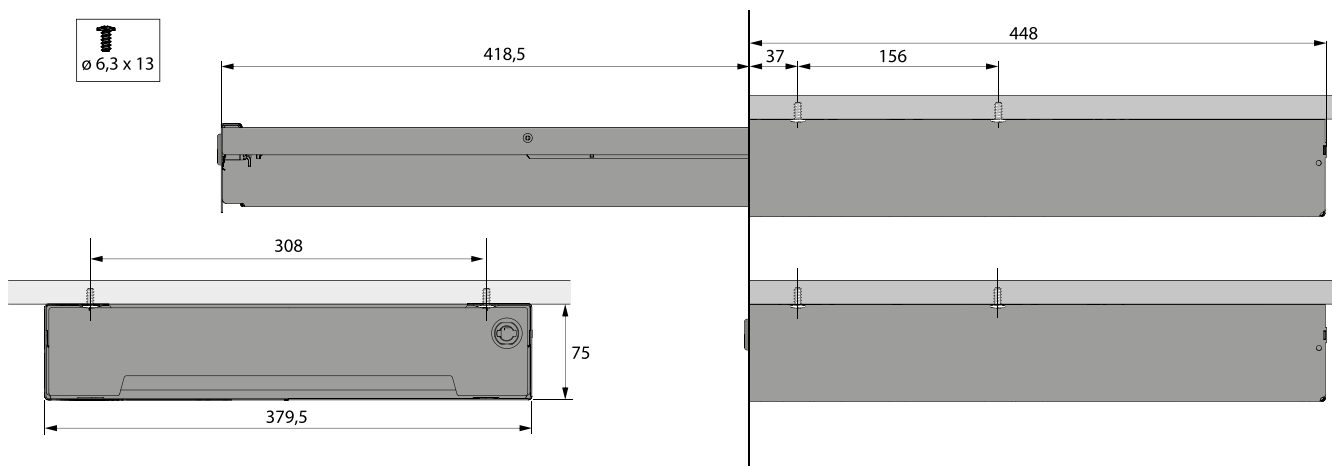
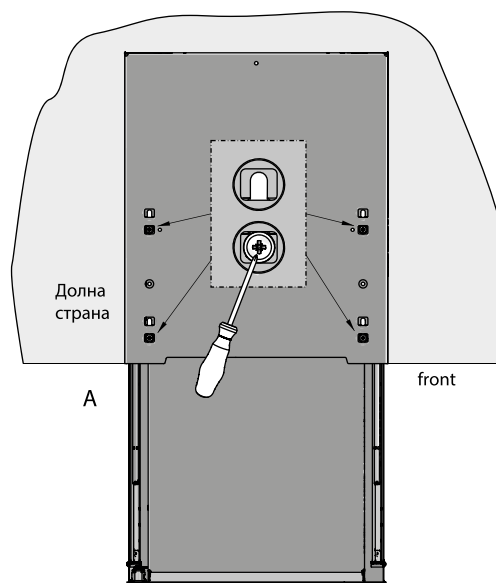
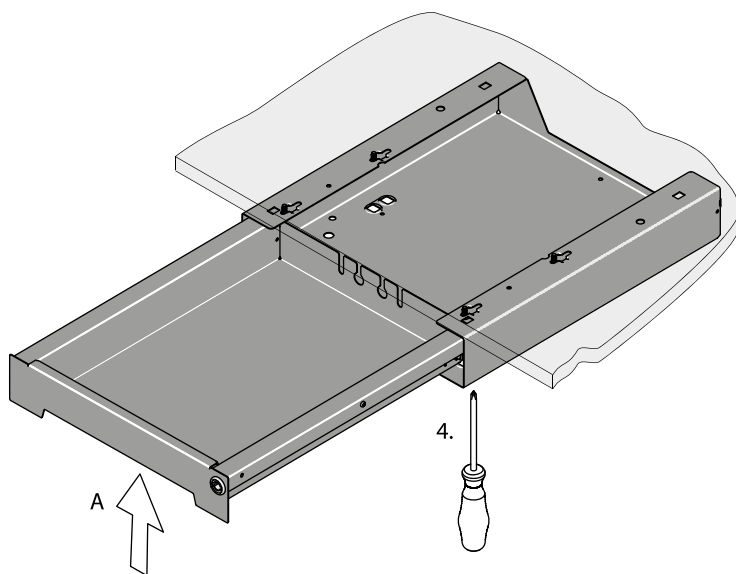
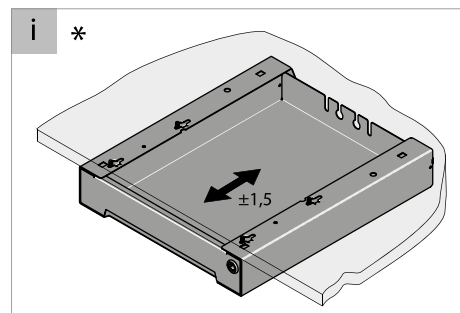
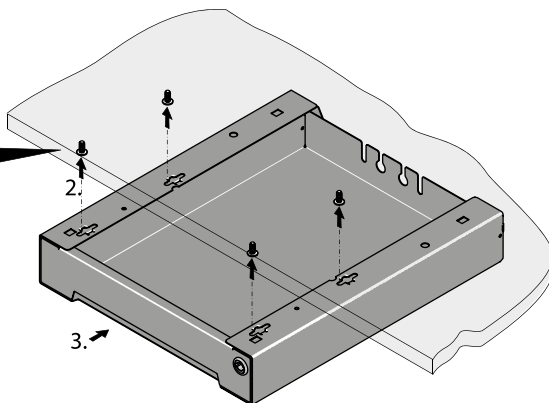
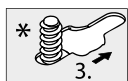
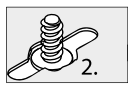
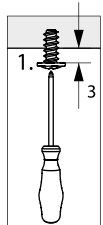
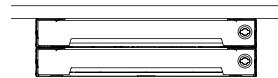
92489

Антрацит

25.839 ден.



Монтажа на SmarTray Steel за лаптоп



SmaTray Steel, 50 mm, помошна фиока за канцелариски материјали



- ▶ Tray with Quadro full extension runner and Silent System
- ▶ Powder coated steel
- ▶ Lockable
- ▶ External dimensions (width x depth x height) 379.5 x 235 x 50 mm
- ▶ Internal dimensions (width x depth x height) 310 x 212 x 38 mm
- ▶ Load capacity 6 kg
- ▶ Installation below desk top / top panel (or for standing on desk top / top panel)
- ▶ Lid set for installing on desk tops / top panels separately available
- ▶ Two tray sets or filing trays with optional connecting set can be combined to fit one above the other

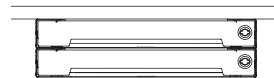
Set comprises:

- ▶ 1 preassembled tray with cassette
- ▶ 1 cylinder cam lock with lock barrel and key
- ▶ With fitted sound absorbing felt inlay in anthracite
- ▶ 4 screws for installing below desk top / top panel
- ▶ Installation instructions with drilling template

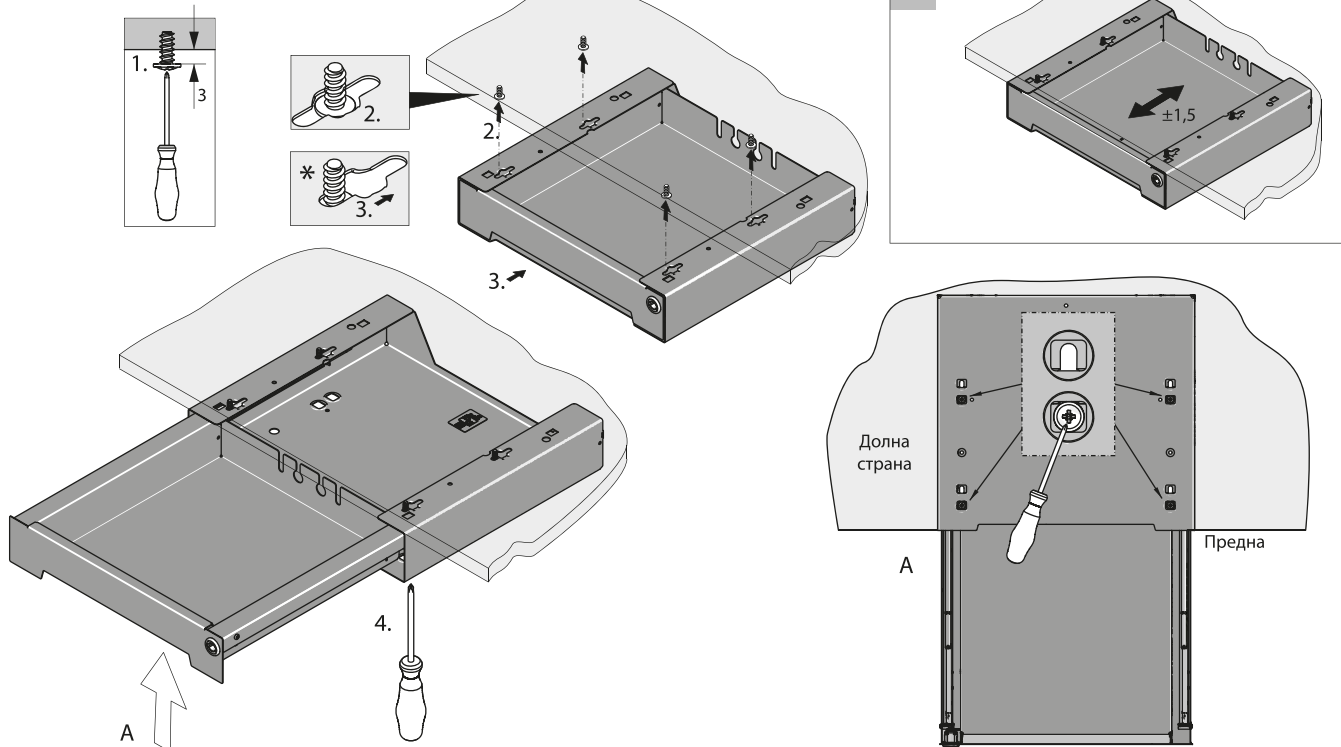
Шифра	Финиш	Цена
92490	Антрацит	19.624 ден.



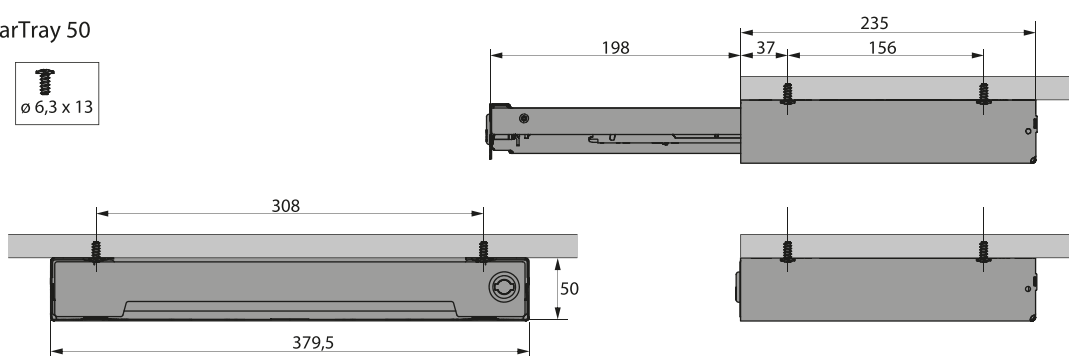
Монтажа на SmarTray Steel, 50



SmarTray 50 / 75



SmarTray 50



Водилки за дрвени фиоки



Quadro водилките гарантираат врв на функционалност. Со скриени механизми до атрактивен дизајн. Со долг век и постојана врвна функционалност. За одлична вертикална и латерална стабилност овозможуваат челичните лагери

во водилките. Можноста за Silent System ги прави овие фиоки да бидат идеално тивки. Push to Open овозможува брзо и лесно отворање без употреба на рачки.



Quadro:
Прецизна изработка за непречено квалитетно лизгање



За сите потреби:
Quadro водилките со делумно и целосно извлекување се достапни во различни димензии што ја прави нивната намена многу широка



За посебни потреби:
Дури и тешките фиоки се затвораат тивко и нежно – благодарение на вградениот Silent System.



Push to open:
Идеално решение за отворање на фиоки без рачки.



Фиоки со дрвени страници за многу лесна монтажа:
Лизгај и затвори ја.

	<p>Actro 5D со вграден Silent System Технички информации</p>	184
	<p>Quadro V6 EB20 со вграден Silent System Технички информации</p>	190
	<p>Quadro 25 EB20 со вграден Silent System Технички информации</p>	192
	<p>Quadro V6 EB20 Push to Open Технички информации</p>	194
	<p>Quadro 25 EB20 Push to Open Технички информации</p>	196
	<p>Quadro 25 EB23 со вграден Silent System Технички информации</p>	198
	<p>Quadro V6 EB23 со вграден Silent System Технички информации</p>	200
	<p>FR 402 водилки со тркалце Технички информации</p>	202
	<p>Додатоци за фиоки со дрвени страници</p>	203

Quadro V6 со вграден Silent System**Quadro V6 Push to Open****Quadro 25 со вграден Silent System****Страна****188****192****190****Опис****Водилка со целосно извлекување и интегрирано меко затворање****Водилка со целосно извлекување и систем на отворање со притискање****Водилка со делумно извлекување и интегрирано меко затворање****Носивост****25 - 30kg****30kg****25kg****Должина на водилките****250-550mm****300-500mm****250-550mm****Монтирање****Монтирање со лизгање****Монтирање со лизгање****Монтирање на клип**

Quadro 25 Push to Open
FR402 со вграден Stop Control

194
200
**Водилка со делумно
извлекување и систем на
отворање со притискање**
**Водилка со делумно
извлекување и систем на
самозатворање**
25kg
25kg
350-500mm
300-550mm
Монтирање на клип
Монтирање со лизгање



Actro5D со вграден Silent System

184



Quadro V6 EB20 со вграден Silent System

188



Quadro 25 EB20 со вграден Silent System

190



Quadro V6 Push to Open

192



Quadro 25 Push to Open

194



Quadro 25 EB23 со вграден Silent System

196



Quadro V6 EB23 со вграден Silent System

198



FR 402 водилки со тркалца

200



Додатоци за фиоки со дрвени страници

201

Водилки за дрвени фиоки

▶ Actro 5D



Actro 5D со вграден Silent System

Водилка Actro 5D со Silent System

Технички детали:

- ▶ Скриени водилки / Целосно извлекување
- ▶ Носивост: до 40 кг
- ▶ Монтажа: од страна на елементот
- ▶ Вградениот Silent System тивко и нежно ја затвора фиоката
- ▶ Подесување на висината до $+3 / -1$ mm, без употреба од алат
- ▶ Странично подесување до $\pm 1,5$ mm, радијално подесување до $\pm 1,5$ mm и подесување под агол.

- ▶ **По избор:** механизмот за прилагодување на длабочината може да се нарача посебно.
- ▶ **По избор:** Push to open Silent opening system / Притиснете за отворање, е систем за отворање без рачка

- ▶ Галванизан челик, погоден за простории изложени на влага.

Впечатливо прецизно:

- ▶ Ако Вашето барање е совршенство, **Actro 5D** ќе допре до Вашите сетила. Визуелно, тактично и акустично.
- ▶ Совршено откривање на усогласеноста, еднакво израмнување на фронтони, благодарение на прецизното подесување во **5 (пет)** насоки.
- ▶ Ненадминливото функционирање, одличните перформанси и импресивната стабилност, обезбедуваат врвен квалитет кој може да го почувствувате и слушнете.
- ▶ Actro 5D е идеален за фиоки со дрвени страници, кои имаат носивост до **40 кг**.

40kg



- 1 Подесување на висината
- 2 Прецизно подесување на страниците
- 3 Подесување на длабочината (држачи)
- 4 Подесување на агол
- 5 Радијално подесување кое спречува појава на отвори од една страна



Водилки за дрвени фиоки

► Actro 5D

Actro 5D со вграден Silent System

Водилки за фиоки со дрвени страници



Комплетот се состои од:

- Водилки со целосно извлекување - лева, десна
- Држач за дрвена фиока лев/десен

Шифра	Носивост	L	Цена
6661	40kg	500mm	2.101 ден.



- Подесување на длабочина ± 1 mm
- Не може да се користи со Push to open Silent
- Материјал: Пластика, црна / сива

6629	Actro 5D подесување во длабочина	179 ден.
------	----------------------------------	----------



- Притиснете за отворање / Нечуен систем за отворање за Actro 5D
- Може да се користи со номинална должина од 350 mm и ширина на внатрешната фиока ≥ 292 mm

Комплетот се состои од:

- 1 x Push to Open, лев и десен
- 1 x активатор, лев и десен

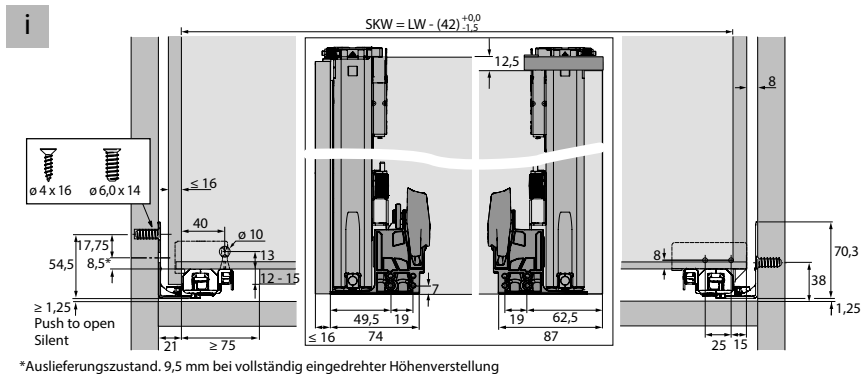
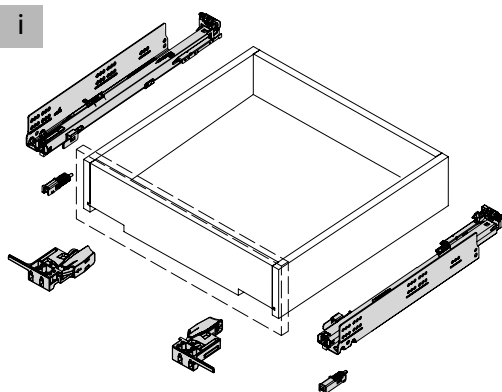
6582	Push to open Silent system	2.262 ден.
------	----------------------------	------------

Водилки за дрвени фиоки

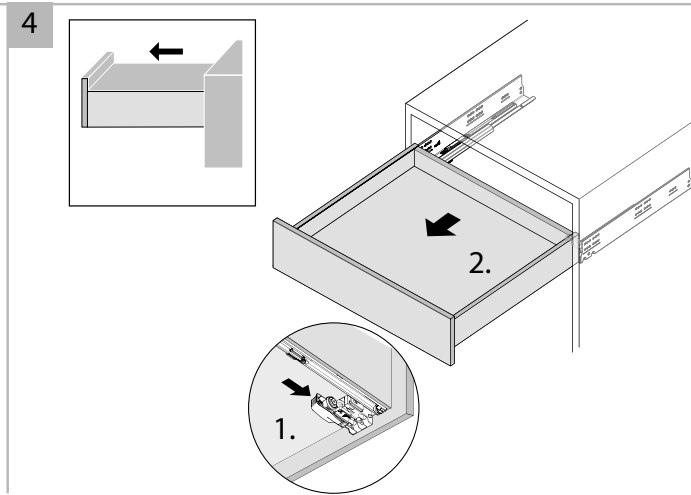
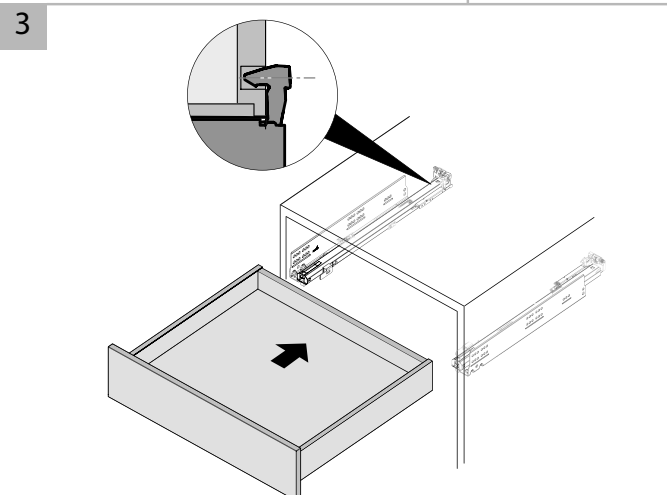
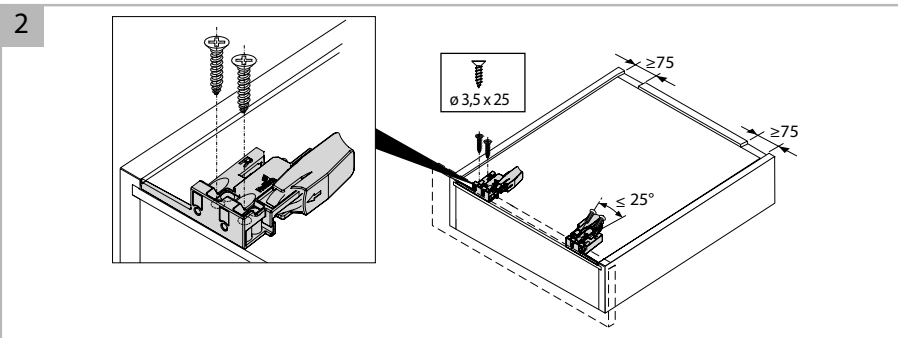
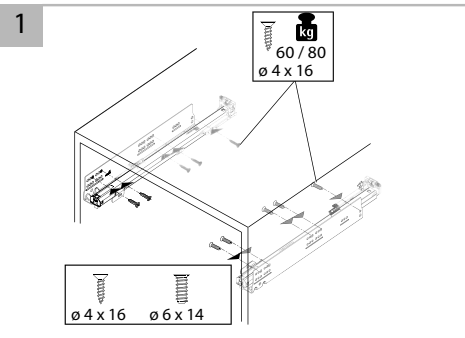
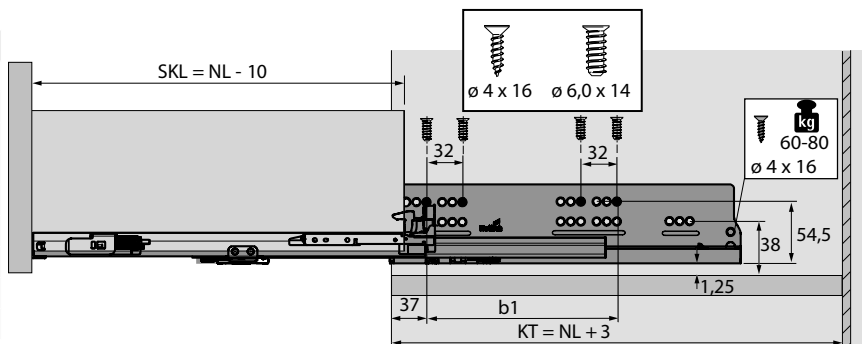
► Actro 5D



Видео приказ на Actro 5D системот
<http://www.hettich.com/short/2b746>



NL	SKL	KT	b1
500	490	503	224



Водилки за дрвени фиоки

► Quadro

Quadro

Водилки за дрвени фиоки



Монтирање

Практична водилка за монтирање:

- Едноставно, поставете ја фиоката на водилката и турнете навнатре - толку!
- Никогаш полесно: монтирањето не е проблем ни за крајните купувачи.

Отстранување

- Лесно се отстранува: ергономски обликуваните држачи ја прават фиоката лесна за отстранување.
- Фиоката може да се отстрани и со примена на Quadro држачи, без употреба на сила. Ова ги исклучува сите последици на непрописно монтирање од страна на крајните купувачи - особено кога фиоките се поставуваат ниско каде што механизмот не може да се види.

Водилки за дрвени фиоки

► Quadro



Quadro

Водилки за фиоки со дрвени страници

Технички детали:

- Со атрактивен дизајн
- Со долготрајни и постојани врвни перформанси
- Оптимална контрола - за совршена вертикална и странична стабилност
- Можност за надградба со Silent System систем кој тивко и нежно ги затвора фиоките во целост

- Совршено повлекување.
- Кога станува збор за водилки, фиоки, и разновидност на производи, Hettich е непобедлив.
- Quadro лизгачот обезбедува најдобро решение за удобност, сигурно отворање и затворање на фиоки во сите класи на мебел. И покрај тешкиот товар, Quadro овозможува лесно користење и движење на фиоката. Силите коишто влијаат на фиоката се фокусираат на сите страни на специјалната геометрија на профилот, што овозможува Quadro да се карактеризираат со максимална вертикална и хоризонтална стабилност.

Карактеристики за чувство на луксуз:

- Silent System за меко затворање
- Push to open систем за отворање

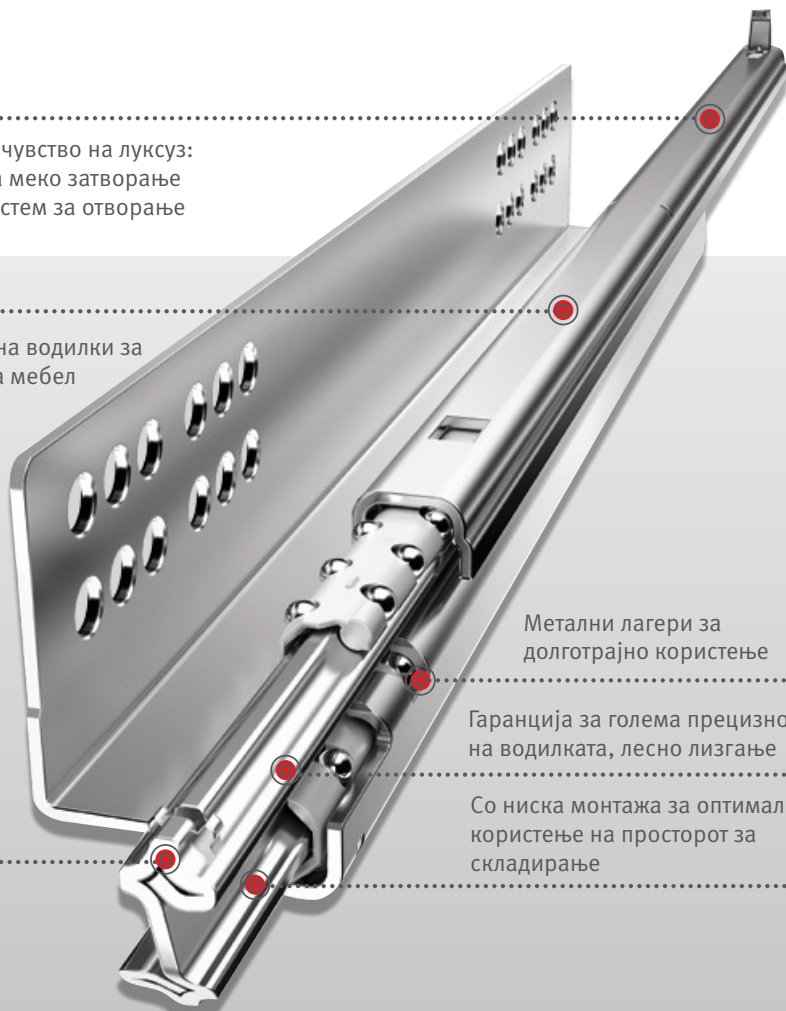
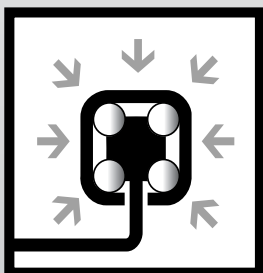
Скриени профили на водилки за префинет дизајн на мебел

Специјална геометрија на Quadro профилот за добро водење и стабилност

Метални лагери за долготрајно користење

Гаранција за голема прецизност на водилката, лесно лизгање

Со ниска монтажа за оптимално користење на просторот за складирање



Водилки за дрвени фиоки

- ▶ Quadro V6 со Silent System
- ▶ EB2o (16mm дебелина)

Quadro V6 со вграден Silent System

Водилки за фиоки со дрвени страници



- ▶ Водилки со целосно извлекување и меко затворање
- ▶ Вграден Silent System - тивко и нежно ја затвора фиоката
- ▶ За дебелина на материјал до 16 mm
- ▶ Носивост 30 kg
- ▶ Материјал: Галванизирани челик

Шифра		Носивост	Должина	Цена/ден.		Вкупно
L	R			L	R	
6611	6819	15 kg	250mm	714	714	1.428 ден.
6574	6807	25 kg	300mm	717	717	1.434 ден.
6741	6585	25 kg	350mm	721	721	1.442 ден.
6633	6797	30 kg	400mm	759	759	1.518 ден.
6669	6642	30 kg	450mm	797	797	1.594 ден.
6655	6659	30 kg	500mm	842	842	1.684 ден.
90792	90791	30 kg	550mm	947	947	1.894 ден.
90944	90945	30 kg	600mm	1.162	1.162	2.324 ден.



- ▶ Подесување на висината до + 2 mm преку тркало со вртење
- ▶ Пластика, црна

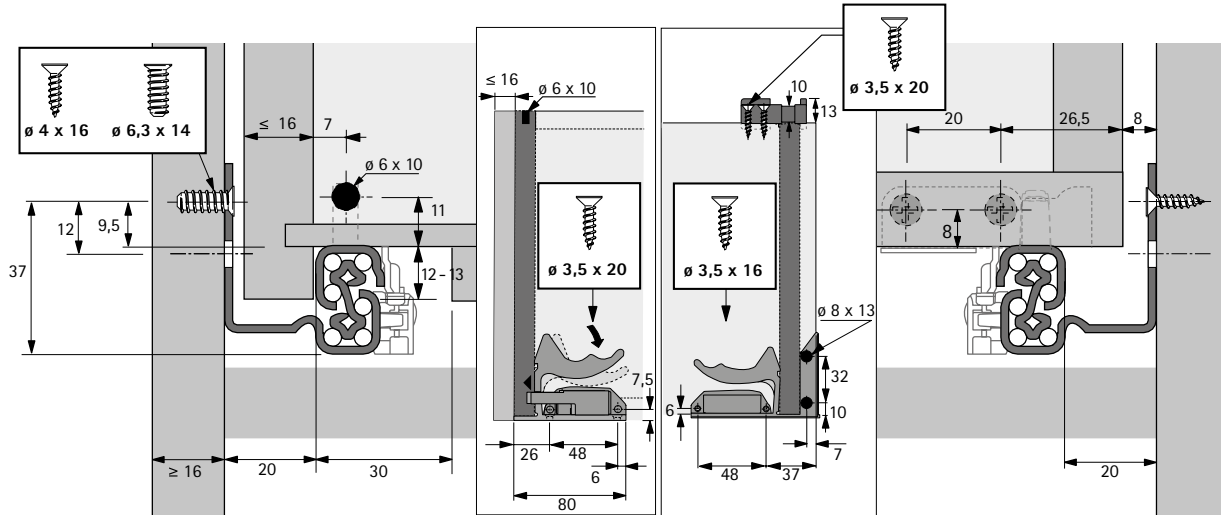
Шифра		Quadro држач за дрвена фиока	Шифра	
L	R		L	R
6783	6742		49	49 ден.

Водилки за дрвени фиоки

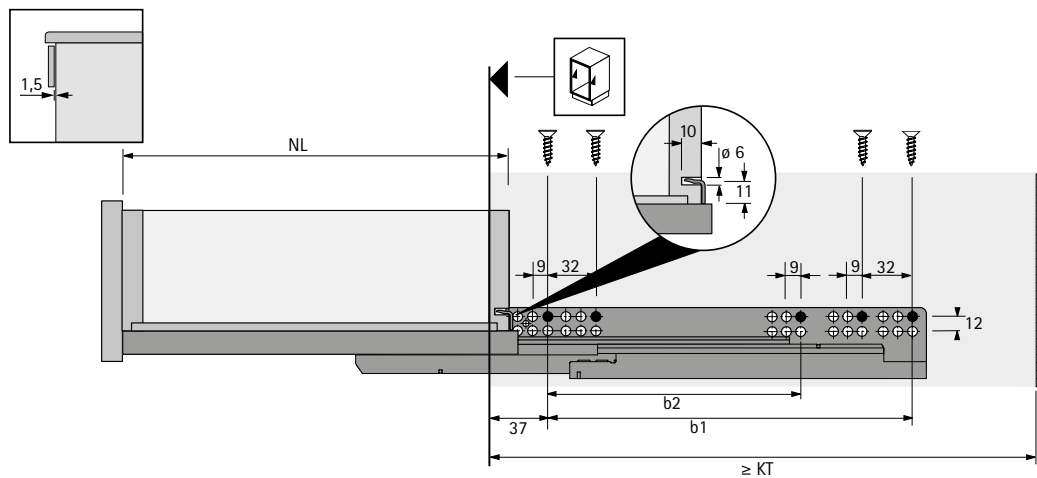
- ▶ Quadro V6 со Silent System
- ▶ EB20 (16mm дебелина)

Технички преглед на Quadro V6 Silent System:

Шема за монтирање



Шема за монтирање



NL mm	≥ KT mm	b1 mm	b2 mm
250	263	142	-
300	313	192	-
350	363	192	-
400	413	224	-
450	463	256	-
500	513	288	224
550	563	288	224

Водилки за дрвени фиоки

- ▶ Quadro 25 со Silent System **EB20**
- ▶ **EB20 (16mm дебелина)**

Quadro 25 со вграден Silent System

Водилки за фиоки со дрвени страници



- ▶ Водилки со делумно извлекување и меко затворање
- ▶ Вграден Silent System - тивко и нежно ја затвора фиоката
- ▶ За дебелина на материјал до 16 mm
- ▶ Носивост 25 kg
- ▶ Материјал: Галванизиран челик

Шифра		Носивост	Должина	Цена/ден.		Вкупно
L	R			L	R	
6713	6740	20 kg	250mm	337	337	674 ден.
6774	6810	20 kg	300mm	359	359	718 ден.
8087	90183	20 kg	320mm	361	361	722 ден.
6782	6768	22 kg	350mm	367	367	734 ден.
6762	6746	25 kg	400mm	381	381	762 ден.
6747	6721	25 kg	450mm	405	405	810 ден.
6779	6792	25 kg	500mm	435	435	870 ден.
6780	6765	25 kg	550mm	460	460	920 ден.



- ▶ Подесување на висината до + 2 mm преку тркало со вртење
- ▶ Пластика, црна

Шифра	
L	R
6783	6742

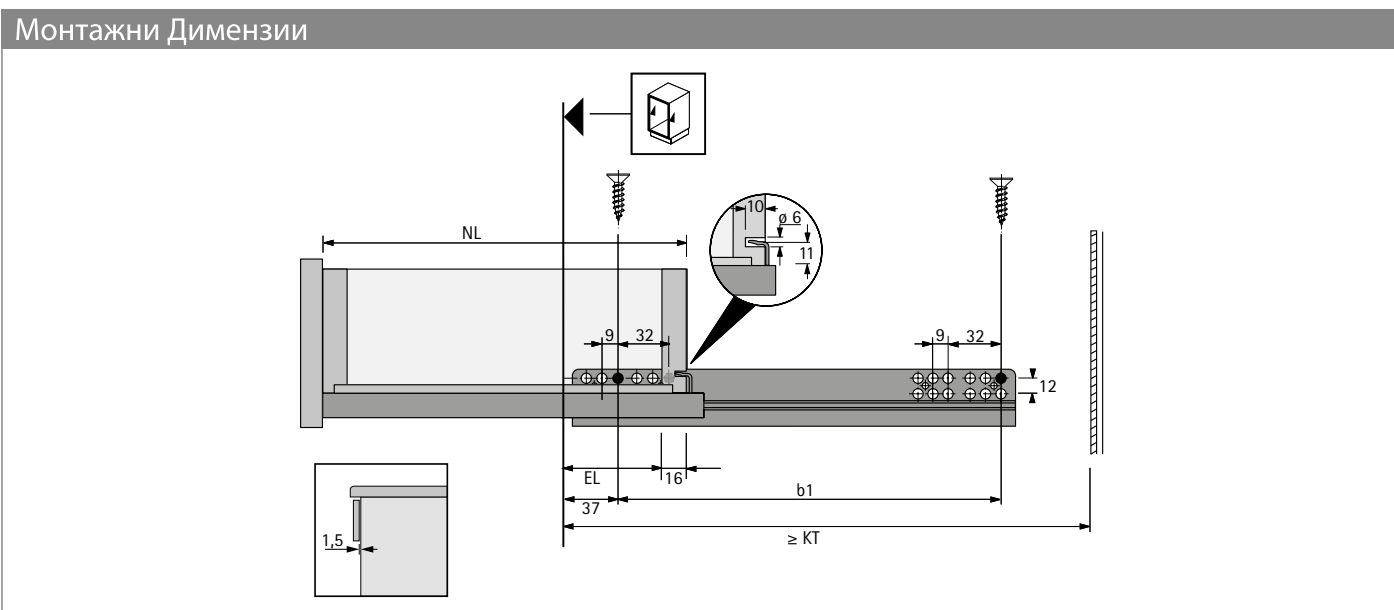
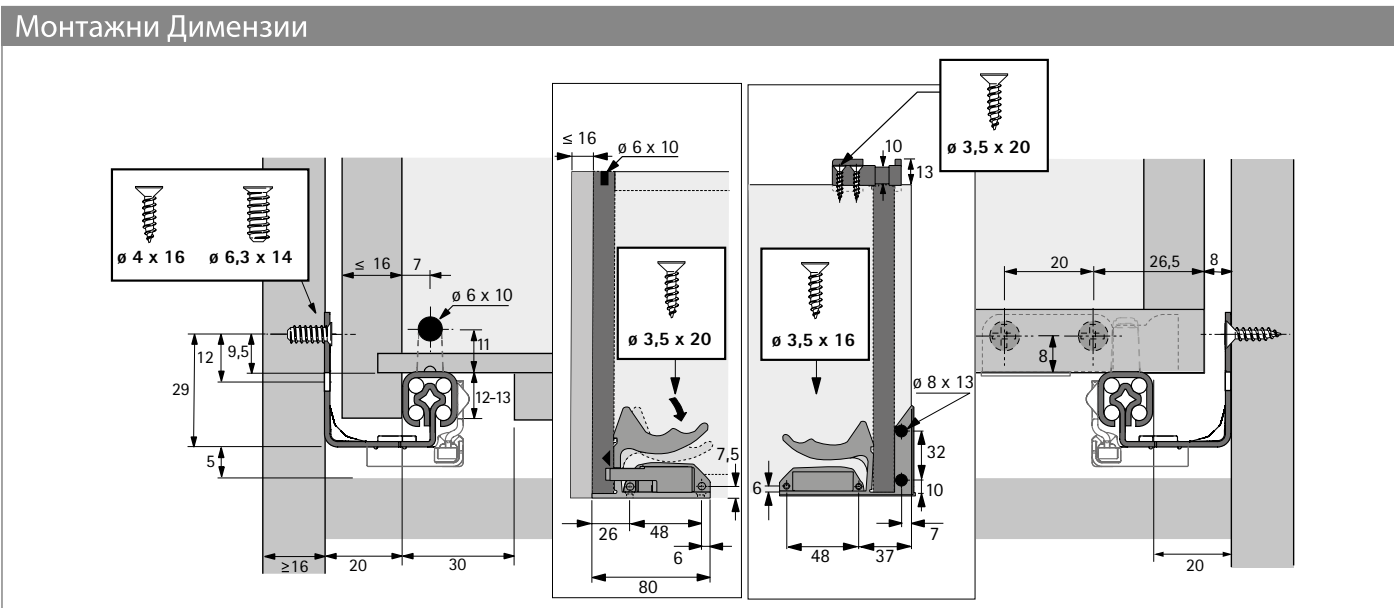
Quadro држач за дрвена фиока

Шифра	
L	R
49	49 ден.

Водилки за дрвени фиоки

- ▶ Quadro 25 со Silent System EB20
- ▶ EB20 (16mm дебелина)

Технички преглед на Quadro 25 Silent System:



NL mm	≥ KT mm	EL mm	b1 mm
250	263	50	160
300	313	50	160
320	333	62	192
350	363	62	192
400	413	74	224
450	463	86	256
500	513	98	288
550	563	98	320

Водилки за дрвени фиоки

- ▶ Quadro V6 со Push to Open
- ▶ EB2o (16mm дебелина)

Quadro V6 со вграден Push to Open

Водилки за фиоки со дрвени страници



- ▶ Водилки со целосно извлекување и систем на притискање - Push to Open
- ▶ Вграден механизам за отворање - Push to Open
- ▶ Можност за синхронизирање
- ▶ За дебелина на материјал до 16 mm
- ▶ Носивост до 30 kg
- ▶ Материјал: Галванизиран челик

Шифра				Цена/ден.		
L	R	Носивост	Должина	L	R	Вкупно
6839	6831	25 kg	300mm	899	899	1.798 ден.
6737	6617	25 kg	350mm	910	910	1.820 ден.
6646	6579	30 kg	400mm	969	969	1.938 ден.
6614	6623	30 kg	450mm	1.028	1.028	2.056 ден.
6752	6598	30 kg	500mm	1.055	1.055	2.110 ден.



- ▶ Подесување на висината до + 2 mm преку тркало со вртење
- ▶ Пластика, црна

Шифра	
L	R
6783	6742

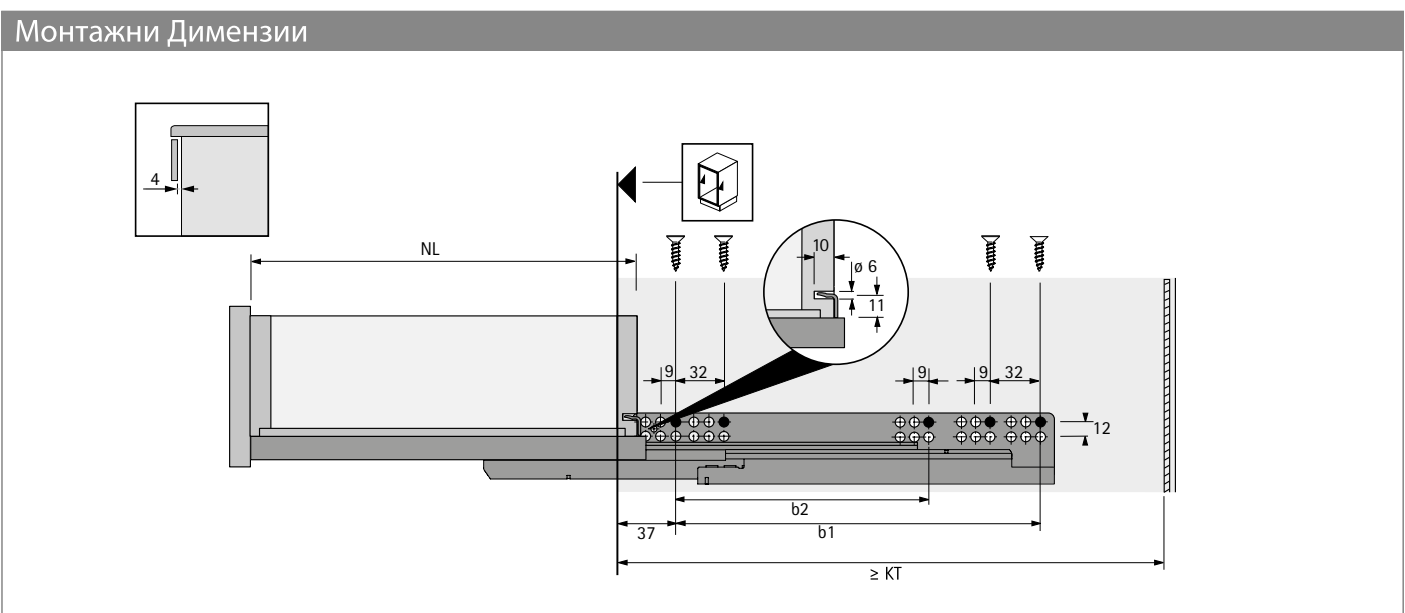
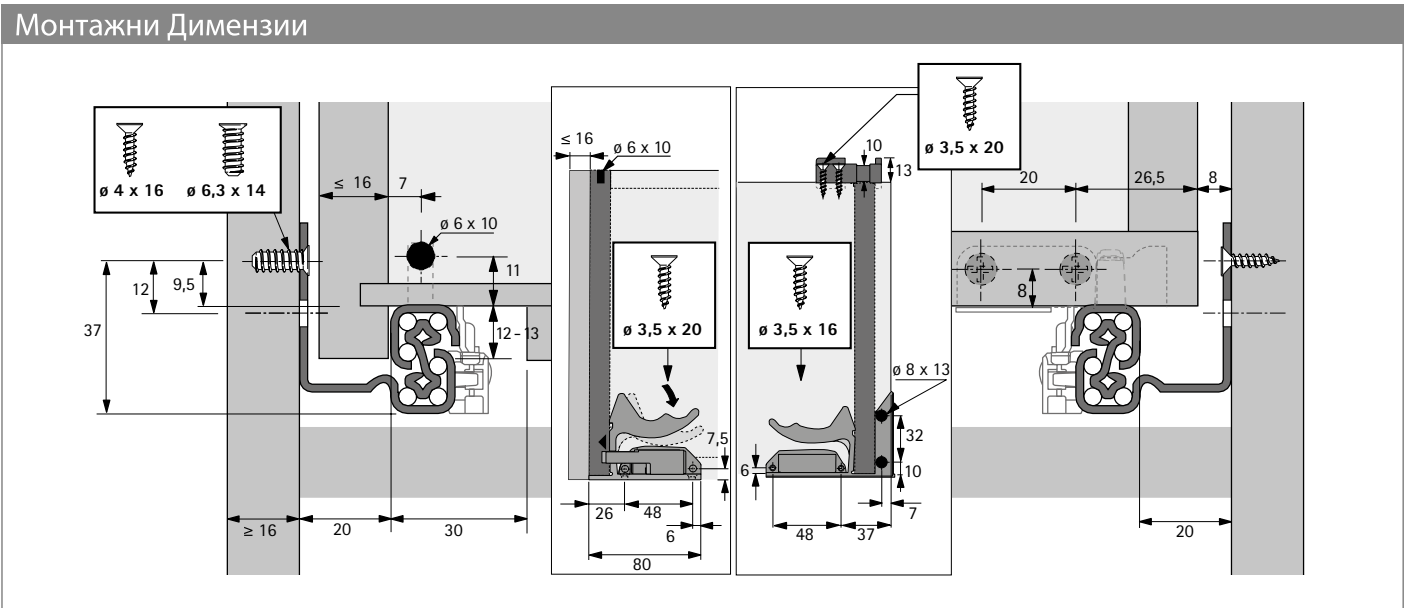
Quadro држач за дрвена фиока

Шифра	
L	R
49	49 ден.

Водилки за дрвени фиоки

- ▶ Quadro V6 со Push to Open
- ▶ EB20 (16mm дебелина)

Технички преглед на Quadro V6 Push to open:



NL mm	≥ KT mm	b1 mm	b2 mm
300	313	192	-
350	363	192	-
400	413	224	-
450	463	256	-
500	513	288	224

Водилки за дрвени фиоки

- ▶ Quadro 25 со Push to Open
- ▶ EB20 (16mm дебелина)

Quadro 25 со вграден Push to Open

Водилки за фиоки со дрвени страници



- ▶ Водилки со делумно извлекување - Push to Open
- ▶ Quadro 25 со вграден Push to open
- ▶ Водилки за фиоки со дрвени страници
- ▶ Вграден механизам за отворање - Push to Open
- ▶ За дебелина на материјал до 16 mm
- ▶ Носивост до 25 kg
- ▶ Материјал: Галванизирани челик

Шифра		Носивост	Должина	Цена/ден.		Вкупно
L	R			L	R	
92914	92915	22 kg	300mm	464	464	928 ден.
6688	6703	22 kg	350mm	478	478	956 ден.
6705	6599	25 kg	400mm	482	482	964 ден.
6624	6691	25 kg	450mm	506	506	1.012 ден.
6588	6723	25 kg	500mm	522	522	1.044 ден.



- ▶ Подесување на висината до + 2 mm преку тркало со вртење
- ▶ Пластика, црна

Шифра		Quadro држач за дрвена фиока	Шифра	
L	R		L	R
6783	6742		49	49 ден.

Push to open

- ▶ Отворање со притискање за Quadro
- ▶ Осовина за синхронизација
- ▶ Должина 2000 mm

7008	Бар за синхронизација	740 ден.
------	-----------------------	----------

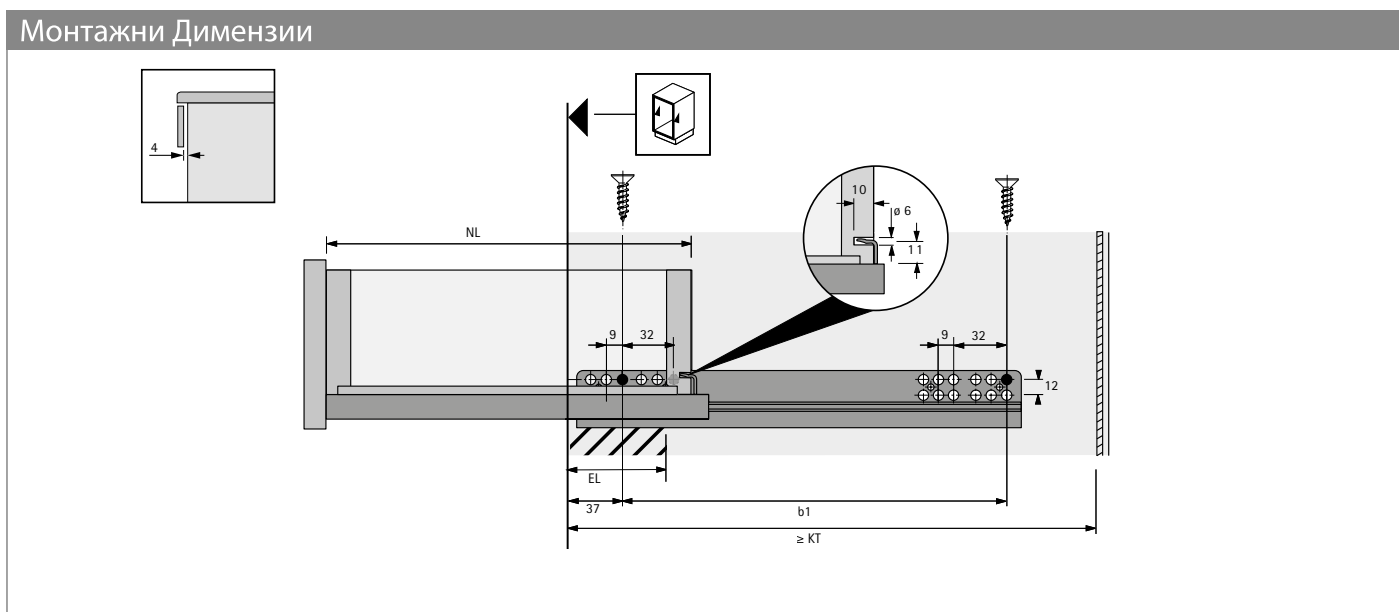
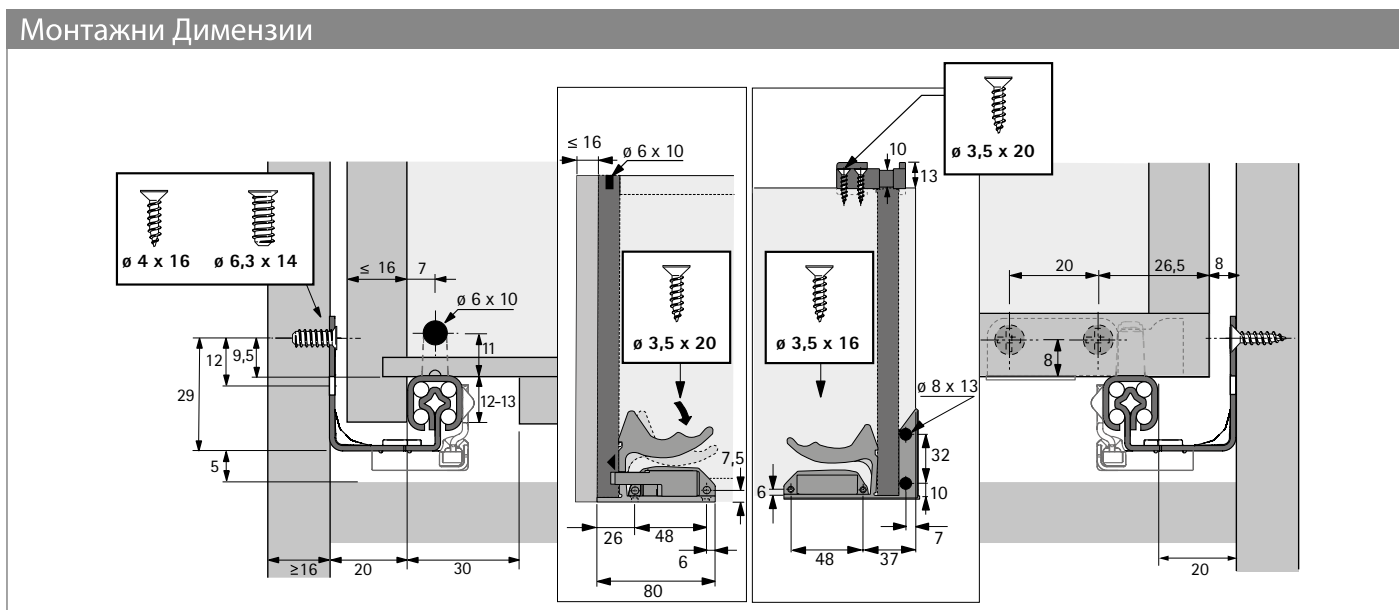


7024	ПТО Синхро адаптер V6+ до 50kg	75 ден.
6992	ПТО Синхро адаптер V6 до 30kg	75 ден.
94036	ПТО Синхро адаптер за Quadro 25	66 ден.
6985	ПТО Конектор V6	75 ден.

Водилки за дрвени фиоки

- ▶ Quadro 25 со Push to Open
- ▶ **ЕВ20 (16mm дебелина)**

Технички преглед на Quadro 25 Push to open:



NL mm	≥ KT mm	EL mm	b1 mm
350	363	62	192
400	413	74	224
450	463	86	256
500	513	98	288

Водилки за дрвени фиоки

- ▶ Quadro 25 со Silent System
- ▶ EB23 (до 19mm дебелина)

Quadro 25 со вграден Silent System

Водилки за фиоки со дрвени страници



- ▶ Водилки со делумно извлекување е - Silent System
- ▶ Quadro 25 со вграден Silent System
- ▶ Водилки за фиоки со дрвени страници
- ▶ За дебелина на материјал до 19 mm
- ▶ Носивост до 25 kg
- ▶ Материјал: Галванизирани челик

Шифра		Носивост	Должина	Цена/ден.		Вкупно
L	R			L	R	
91874	91875	20 kg	300mm	351	351	702 ден.
91893	91890	22 kg	350mm	367	367	734 ден.
91891	91876	25 kg	400mm	381	381	762 ден.
91877	91878	25 kg	450mm	403	403	806 ден.
91879	91880	25 kg	500mm	435	435	870 ден.



- ▶ Подесување на висината до + 2 mm преку тркало со вртење
- ▶ Пластика, црна

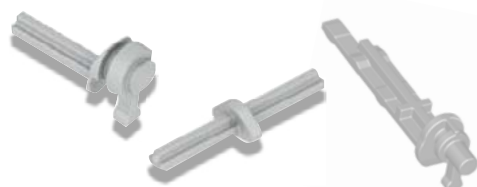
Шифра		Quadro држач за дрвена фиока	Шифра	
L	R		L	R
6783	6742		49	49 ден.

Push to open

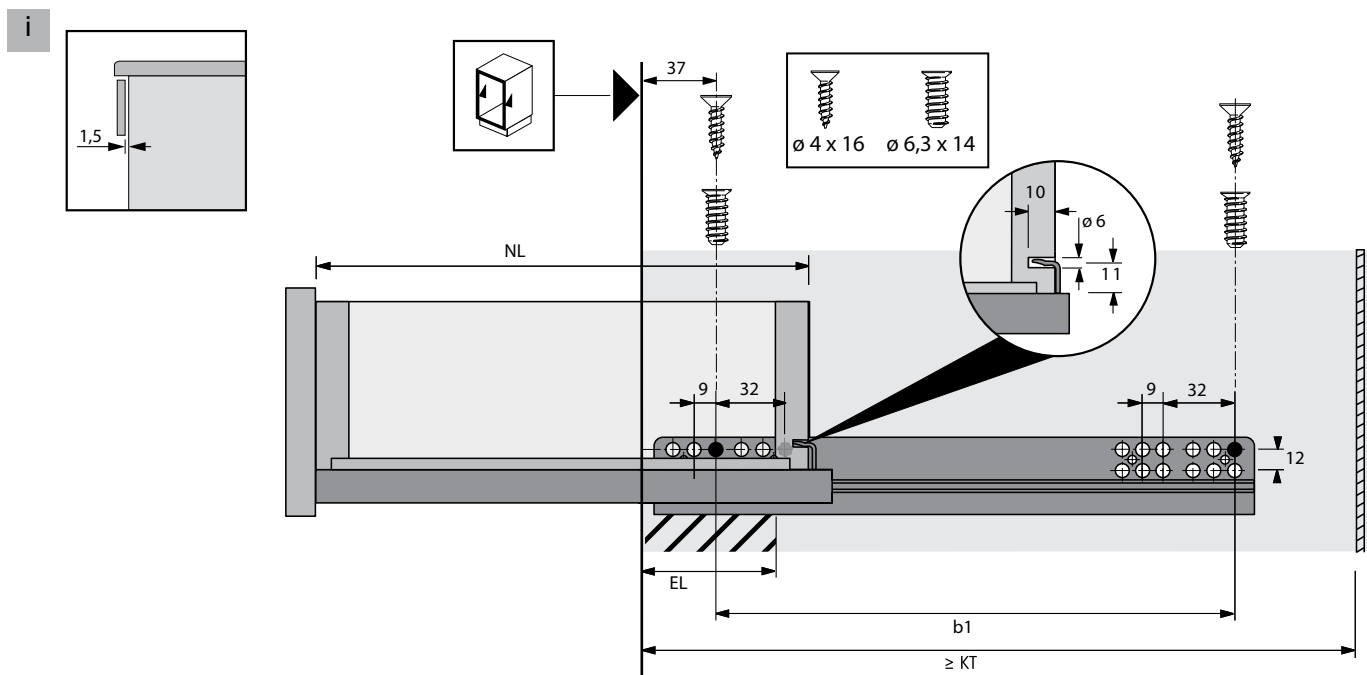
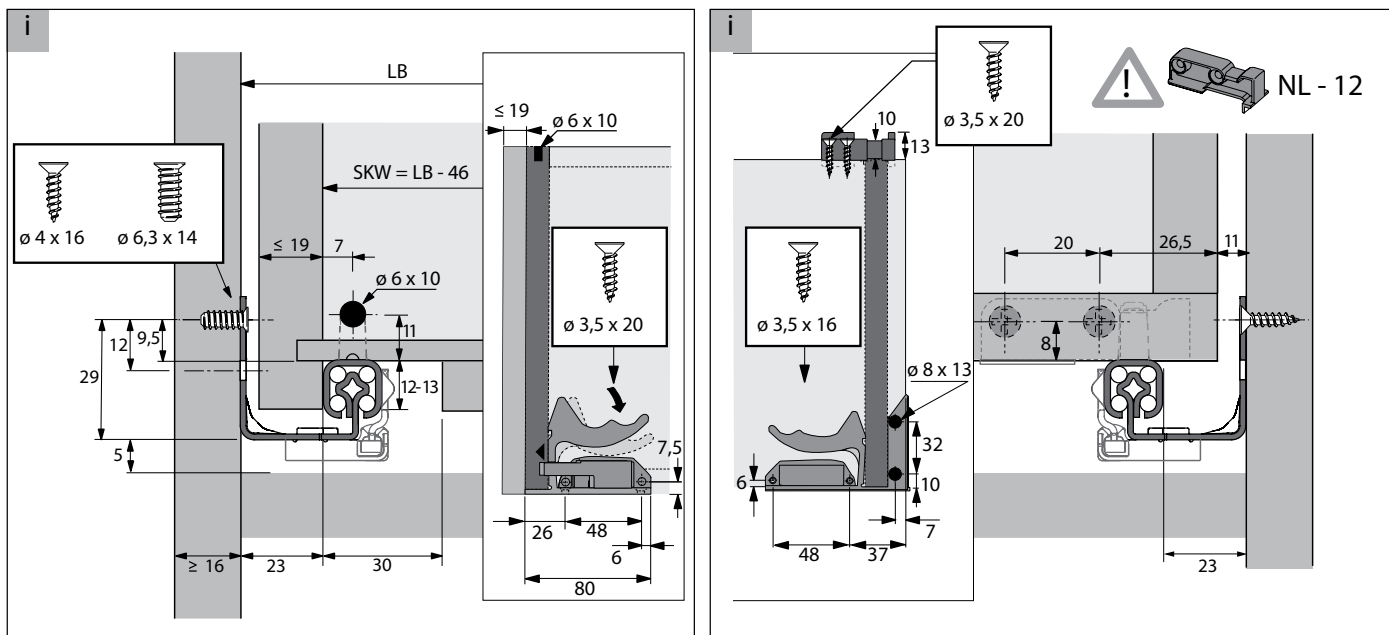
- ▶ Отворање со притискање за Quadro
- ▶ Осовина за синхронизација
- ▶ Должина 2000 mm



7008	Бар за синхронизација	740 ден.
------	-----------------------	----------



7024	ПТО Синхро адаптер V6+ до 50kg	75 ден.
6992	ПТО Синхро адаптер V6 до 30kg	75 ден.
94036	ПТО Синхро адаптер за Quadro 25	66 ден.
6985	ПТО Конектор V6	75 ден.



NL mm	$\ge KT$ mm	EL mm	b1 mm
300	313	50	160
350	363	62	192
400	413	74	224
450	463	86	256
500	513	98	288

Водилки за дрвени фиоки

- ▶ Quadro V6 со Silent System
- ▶ EB23 (до 19mm дебелина)

Quadro V6 со вграден Silent System

Водилки за фиоки со дрвени страници



- ▶ Водилки со целосно извлекување и меко затворање
- ▶ Вграден Silent System - тивко и нежно ја затвора фиоката
- ▶ За дебелина на материјал до 16 mm
- ▶ Носивост 30 kg
- ▶ Материјал: Галванизирани челик

Шифра		Носивост	Должина	Цена/ден.		Вкупно
L	R			L	R	
91881	91882	25 kg	300mm	725	725	1.450 ден.
91892	91883	25 kg	350mm	742	742	1.484 ден.
91884	91885	30 kg	400mm	761	761	1.522 ден.
91886	91887	30 kg	450mm	801	801	1.602 ден.
91888	91889	30 kg	500mm	842	842	1.684 ден.



- ▶ Подесување на висината до + 2 mm преку тркало со вртење
- ▶ Пластика, црна

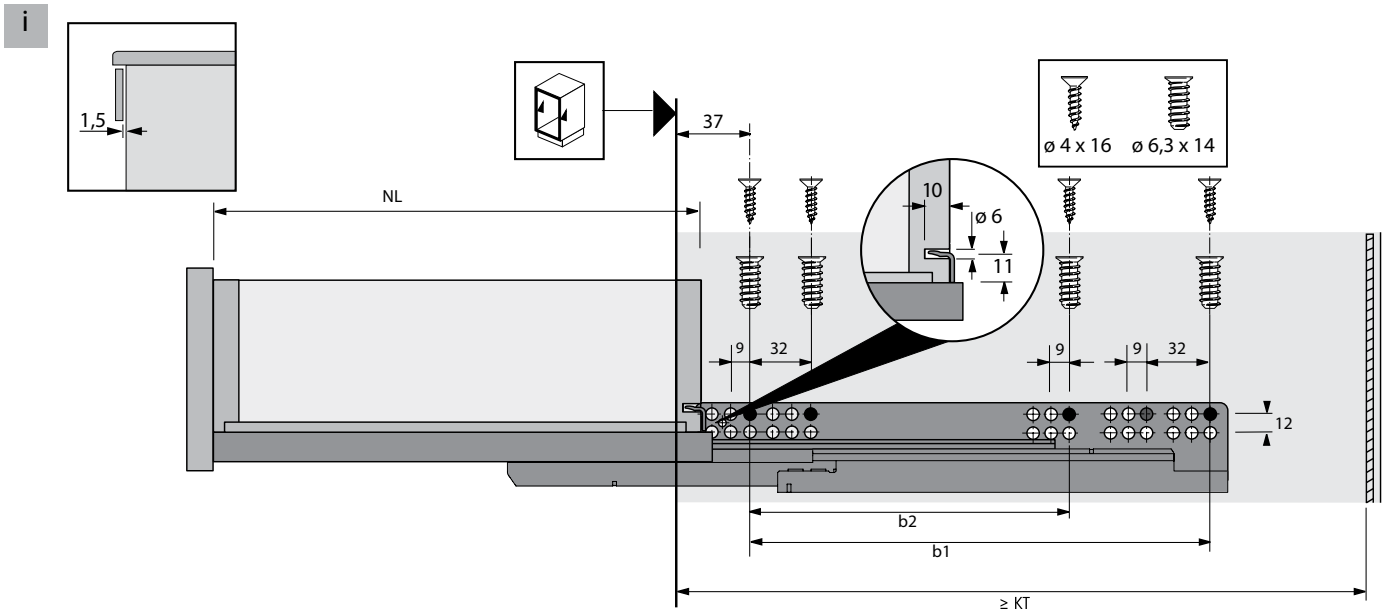
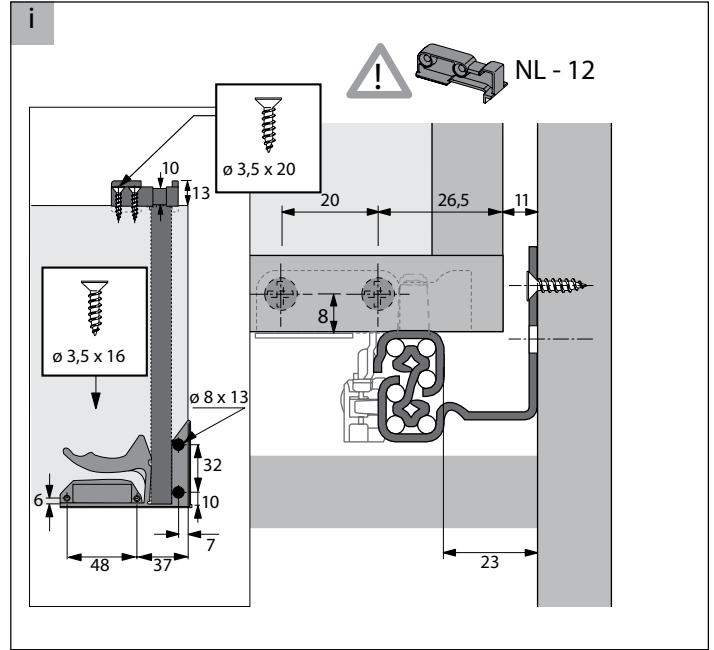
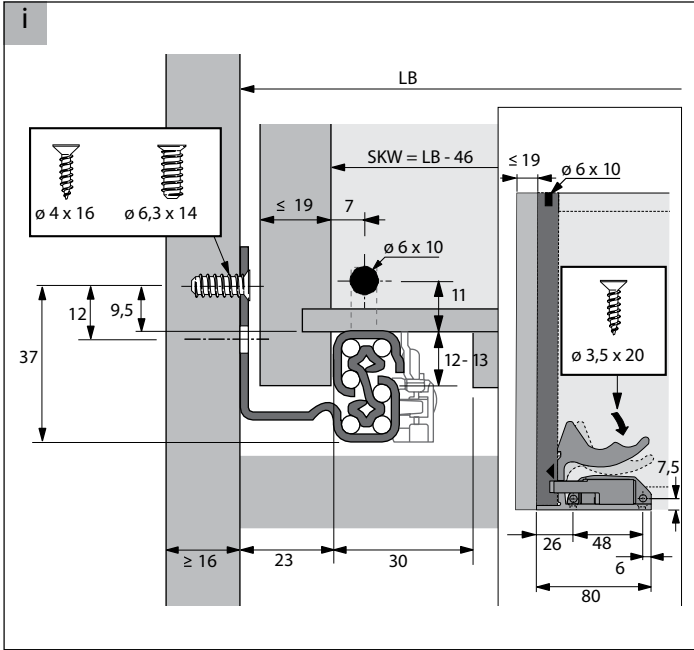
Шифра	
L	R
6783	6742

Quadro држач за дрвена фиока

Шифра	
L	R
49	49 ден.

Водилки за дрвени фиоки

- ▶ Quadro V6 со Silent System
- ▶ EB23 (до 19mm дебелина)



NL mm	$\geq KT$ mm	b1 mm	b2 mm
300	313	192	-
350	363	192	-
400	413	224	-
450	463	256	-
500	513	288	224

Водилки за дрвени фиоки

- ▶ FR 402 водилка со тркалца

FR 402 водилки со тркалце

Водилки за фиоки со дрвени страници

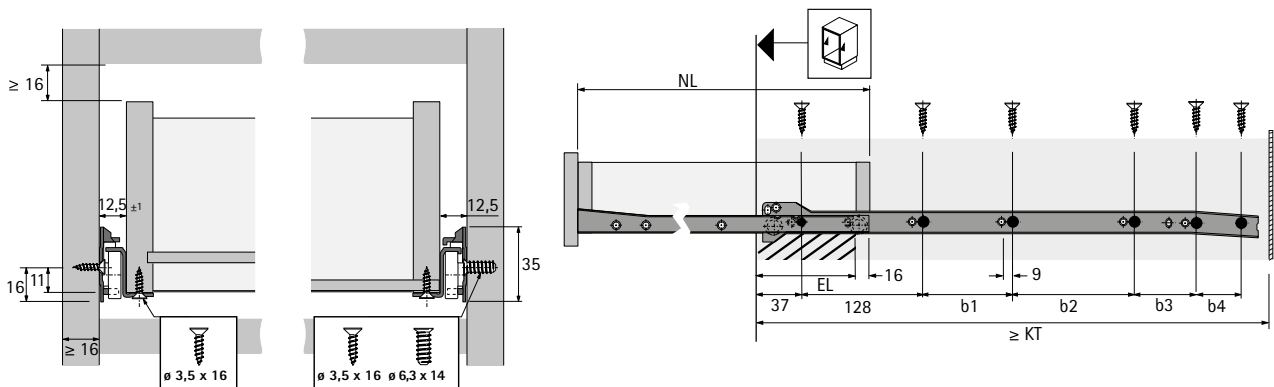


- ▶ Stop Control - вграден механизам за самозатворање
- ▶ Со двојно запирање
- ▶ Толеранција 2 mm
- ▶ Носивост 25 kg
- ▶ Материјал: Челик, бела

Шифра	L	Цена
7014	300mm	222 ден.
6993	350mm	232 ден.
6998	400mm	246 ден.
6989	450mm	276 ден.
7007	500mm	286 ден.
6984	550mm	298 ден.
93960	600mm	328 ден.

NL mm	≥ KT mm	EL mm	b1 mm	b2 mm	b3 mm	b4 mm
300	303	69	96			
350	353	69	96	64		
400	403	69	96	128		
450	453	79	96	128	32	
500	503	86	96	128	64	32
550	553	94	96	128	128	

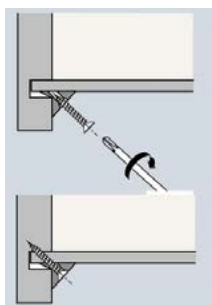
Монтажни Димензии



Водилки за дрвени фиоки

- ▶ FR 402 водилка со тркалца

Додатоци за дрвени фиоки



RV 8 Конектор

- ▶ За фиксирање на задната страна и дното на фиоката
- ▶ Завртки $\varnothing 3.5 \times 20$ mm поцинкувани
- ▶ Пластика, бела

7018

15 ден.



Quadro сет за водилка (полица на извлек.)

- ▶ Лев и десен
- ▶ Пластика, бел и сив

7607

Бел

795 ден.

7598

Сив

795 ден.



Додаток за полица

- ▶ Пластика

7539

за рамно дно

18 ден.

92304

за полица на извл.

20 ден.



Конектор за фронт на фиока

- ▶ За 2-димензионално подесување на фронтите на 4-страните фиоки
- ▶ За вградување во предната плоча на фиоката
- ▶ Пластика, бела

6990

25 ден.

Quadro Big Duplex

Водилки за ГОЛЕМИ фиоки



- ▶ For bottom panel installation
- ▶ Used for roll-out cabinets, e.g. in living areas, kitchens and pharmacies / doctors' surgeries
- ▶ Load capacity 50 kg to EN 15338 Level 2
- ▶ Full extension runner with Silent System
- ▶ Galvanised steel

Шифра | L/mm | Цена
91039 | **900** | **15.860** ден.

Должина /mm	Дистанца a1 mm	Дистанца a2 mm	Дистанца a3 mm	Дистанца a4 mm	Дистанца a5 mm	Дистанца a6 mm
900	224	256	224	192	192	192



Quadro Big Duplex сет тркалце за профил



- ▶ Stabilisation by entrained plastic rollers
- ▶ Galvanised steel / white plastic

Шифра | Цена
91041 | **1.015** ден.



Quadro Big Duplex профил горно водење



- ▶ Prevents lateral deflection of the inner cabinet body
- ▶ Almost noiseless guidance by means of movable rollers
- ▶ With stop pin

Шифра	L/mm	Цена
91040	400	2.575 ден.
91133	900	3.288 ден.

Сет дополнителен Silent System



The activator is attached to the inside of the cabinet body by means of connecting sleeves and additional fixing screws, see installation instructions

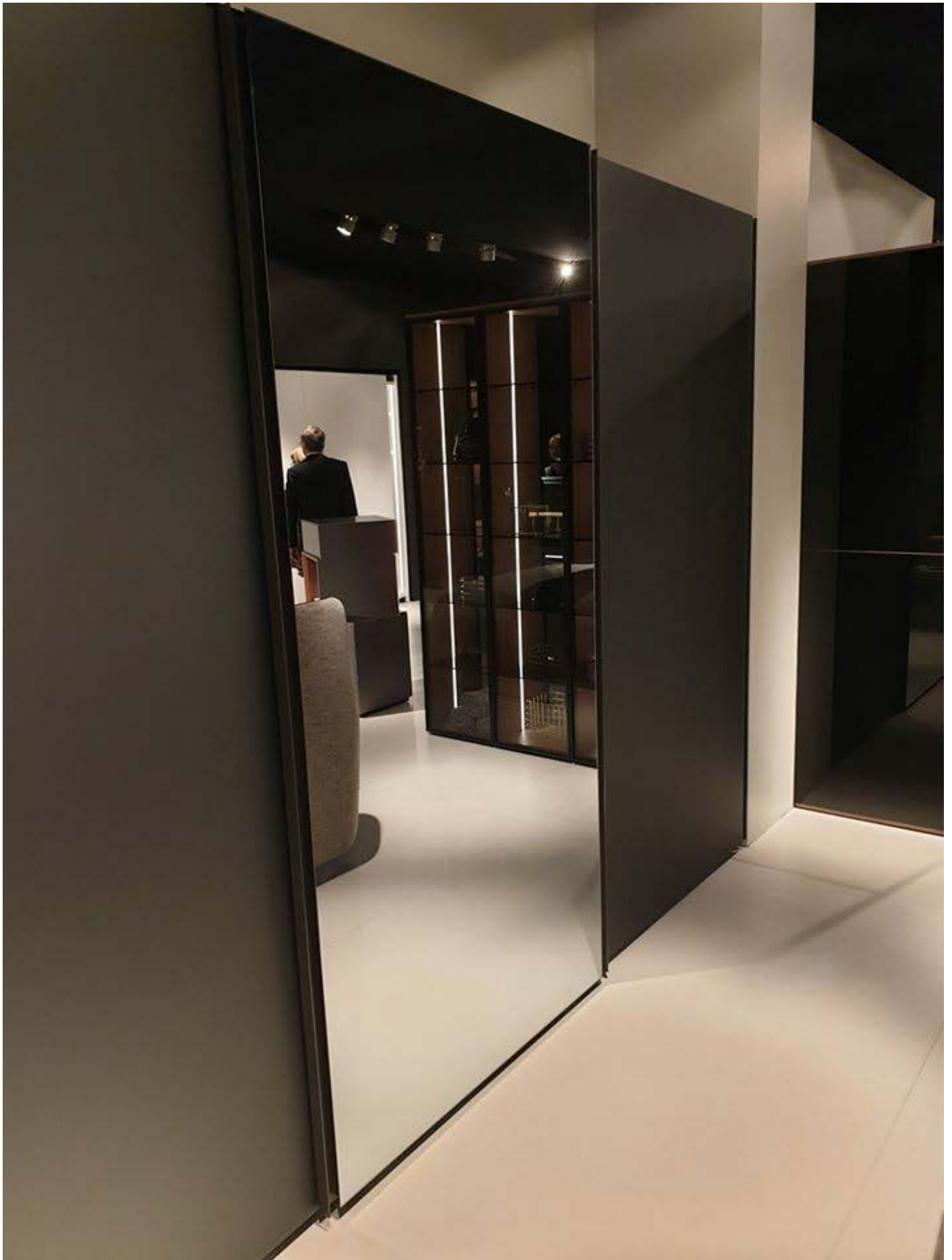
Шифра	Цена
91616	1.988 ден.

Quadro 25/V6 сет држачи за pull-out shelf



- ▶ For secure, tool-less connection of Quadro runner and pull-out shelves (or similar drawer constructions)
- ▶ For more than 16 mm thick pull-out shelves
- ▶ The pull-out shelf length is reduced by 12 mm (NL - 12 mm)
- ▶ Plastic, black / white

91735	126 ден.
-------	-----------------



InLine XL	211
TopLine XL NEW	221
TopLine L NEW	225
SlideLine M	243
SlideLine 55 Plus	268
SlideLine 55	278
VerticoSynchro	284
KA5740	290
WingLine L	296
WingLine S	310
WingLine 220	322
WingLine 230	330
WingLine 77	338
WingLine 780	344

Добредојдовте во светот на Hettich

Луѓето во секојдневниот живот сакаат работи кои би им го поедноставиле функционирањето, како преку своите телефони така и преку своите компјутери. Революционерната естетска привлечност на виртуелното лизгање фасцинира милиони: нежно, течно движење, едноставно само со еден допир на прст. Денес лизгањето во реалниот свет е тренд.

Вистински практичните коли имаат лизгачки врати, лизгачки покрив кој обезбедува свеж воздух и чувство на слобода, додека во домовите се користат панелни завеси и лизгачки врати како паравани за поделба на просторот или лизгачки врати во склоп на мебелот.

Дали сте отворени за нови трендови? Доколку сте, нови врати се отвораат за Вас. Во овој случај тие се отвораат на страна. Hettich ви нуди нови иновативни лизгачки системи кои перфектно се вклопуваат во Вашиот мебел: за спална соба, за дневна соба или за кујна.

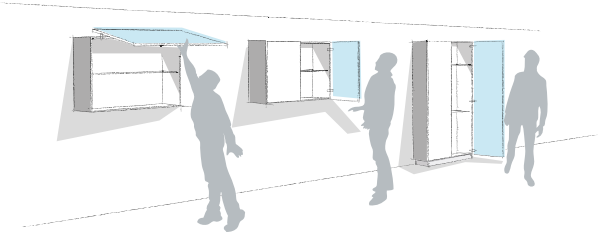
Дали сте спремни за новата љубов? Добредојдовте во Hettich.



Ергономичност

Секогаш на дофат. Никогаш на пат.

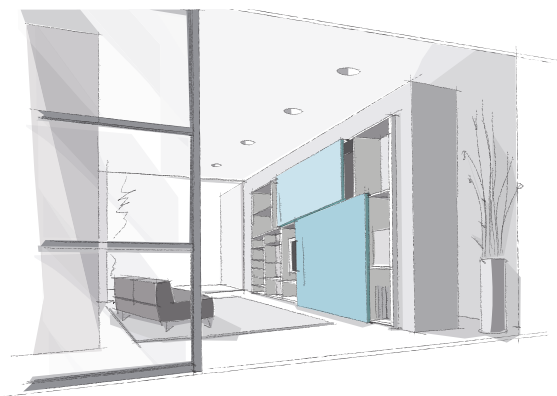
За ергономичноста, лизгачките врати се попрактични од други системи за врати. Тоа лесно може да се види во секојдневна употреба: При отворање на лизгачките врати се штеди на простор. Доколку зборуваме за канцелариски простории каде што просторот се користи поефикасно, лизгачките врати овозможуваат просторна ефикасност. Отворањето на лизгачките врати е дотолку лесно што не треба да се поместите од вашето место.



Дизајн

Чиста форма. Површина со карактер.

Лизгачките врати Ви го овозможуваат модерниот, просторниот ентериер дизајн и преку мебелот Ви се нуди. Затоа што големи површински врати се идеални за чист дизајн на ентериерот. Поради ова, лизгачките врати, се перфектни за канцеларии: Големи површински предни панели изгледаат елегантно и подомашни од обичните врати. Hettich системи за лизгачките врати со својот мал растојание меѓу врати, кој не го потценува целиот дизајн на мебелот, е повеќе од доволно импресивно.

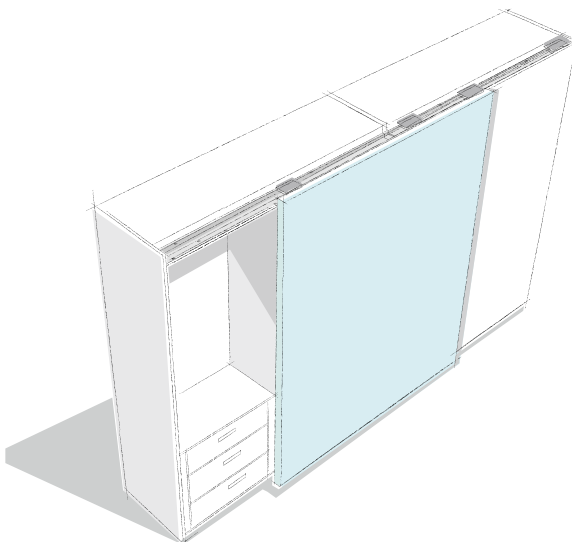


Функционалност

Лесно е на почеток. Потоа тивко.

За денешните потрошувачи, лизгачките врати ги исполнуваат сите нивни потреби: погодни за отворање и затворање. Целта на лизгачките системи на Hettich е да нарави оптимизирано отворање со примена на малку сила и со тоа ја задоволува ергономијата при лизгањето. Со Silent System лизгачките врати се затвораат тивко и лесно. Денес овој систем на тивко отворање и затворање е често пати баран во модерните кујни и деловни простории – исто онолку колку и оптимално употребување на просторот за складирање: Без видливи делови од профилите, без пречки во пристапот до работите, документите се лесно достапни.

Каде и да се користат, Hettich системи за лизгачки врати, со својата непречена работа и долготрајна употреба не остава место за сомнежи за својот квалитет.





InLine XL

систем на лизгачки врати

Hettich



Премиум дизајн. Премиум удобност. Системот за лизгачки врати InLine XL со рамни врати фасцинира со својот чист и елегантен изглед. Прв лизгачки систем може да функционира без рачки. Оваа карактеристика овозможува да се дизајнираат плакари со чиста и едноставна линија. Отворањето без рачка е од страничниот кант на вратата и нејзиното лизгање е исклучително лесно. Доколку се применат рачки, тие можат да бидат позиционирани на било која точка од фронтот. Кога се отвораат InLine XL вратите, овозможуваат максимална употреба и целосен пристап до просторот за складирање, бидејќи комплетно се преклопуваат една зад друга. И дизајнот е убедлив: рамни врати, речиси невидливо растојание помеѓу вратите. Лизгањето не може да биде подобро од ова.



Класично и ергономично: без рачка, со рамни врати и удобно отворање.



Целосен преклоп на вратите и максимално непречено користење на внатрешниот простор.



Со малку труд добри резултати: со лесна и брза монтажа заштедете време и пари



Лесно за монтирање: во неколку чекори до крајниот резултат.

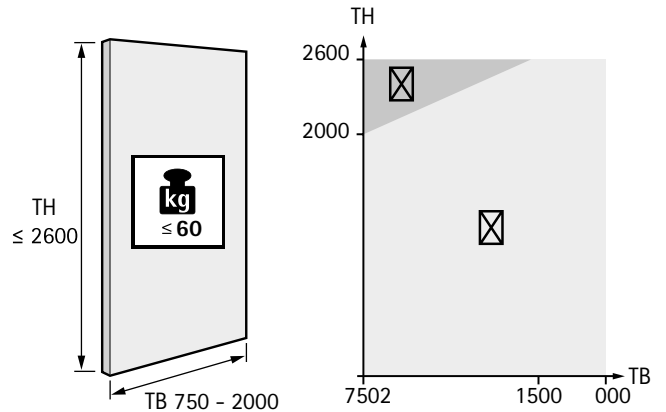
Системи за лизгачки врати

► InLine XL

Технички детали

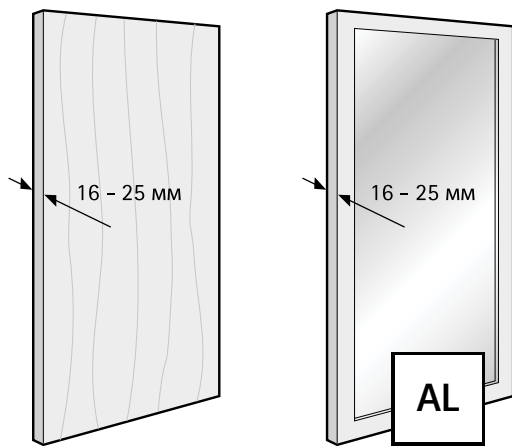
- Систем за лизгачки врати со горно водење
- При отворање вратите се преклопуваат
- За дрвени и алуминиумски врати
- Тежина на врата до 60kg
- Висина на врата до 2600 mm
- Ширина на врата 750-2000 mm
- Дебелина на врата 16-25mm
- Подесување на висина, преклоп и навалување на вратата.
- Интегриран Silent System при отворање и затворање на вратите

Големина и тежина на врата



TB	750	950	1150	1500	...	2000
TH ≤	2000	2200	2400	2600	...	2600

Дебелина на материјалот на врата



Број на врати и позиции



Silent System

	2-врати	
Меко затворање		
Меко отворање		

Системи за лизгачки врати

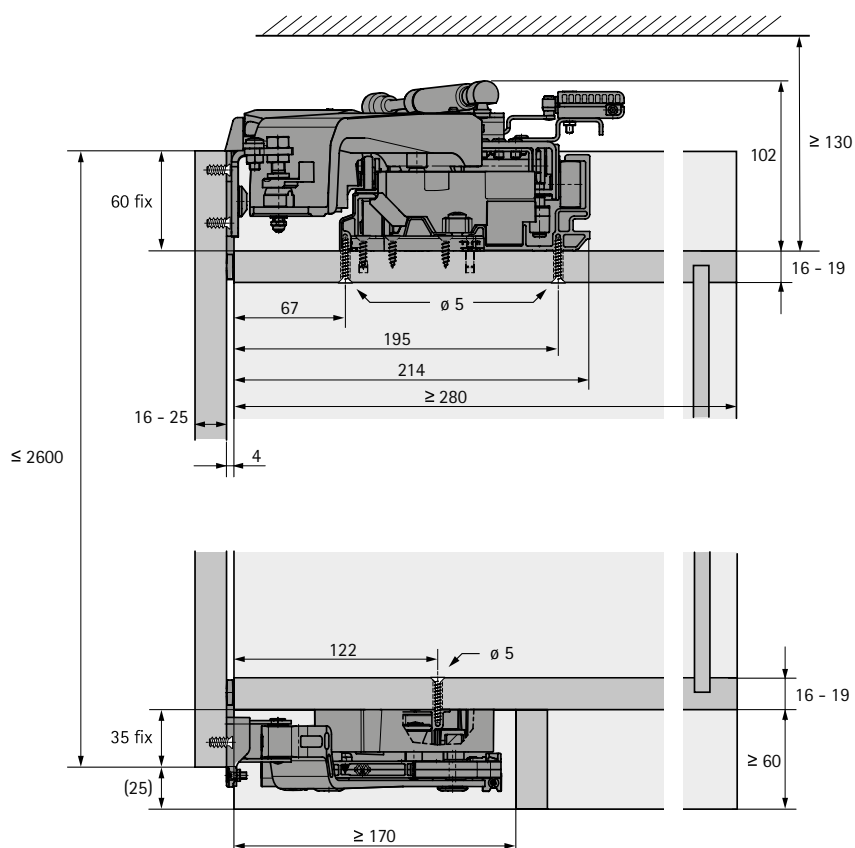
► InLine XL



Начин на монтажа



Начин на монтажа



Системи за лизгачки врати

► InLine XL



Револуционерен производ кој фасцинира со неговиот едноставен изглед, со тивко лизгање кој се отвора без вложување на сила. За спална соба, дневна па дури и за кујна Hettich создаде напреден систем за лизгачки врати кој совршено се вклопува во сечиј дом.

Новиот **InLine XL** Ви дава можност да бидете креативни.

Системот за рамни и големи фронтви дава чист едноставен и софистициран изглед на просторот. **InLine XL** ги отвора видиците кон сосема нови и модерни дизајни. Преку многу едноставна и прецизна монтажа се постигнува совршена линеарноподесување на вратите.

Квалитет кој одговара на сите барања.

Системи за лизгачки врати

► InLine XL



Технички детали

- Систем на лизгачки врати со горно водење
- Позиција за преклоп на врати
- Максимална висина на врата 2600mm
- Ширина на врата од 750mm до 2000mm
- Дебелина на врата 16, 18, 19, 21, 22, 25mm
- Лесна монтажа на водилките
- Меко и тивко отворање и затворање „Silent System”
- Задолжително монтирање на внатрешни затегнувачи по 2 на врата



Нешто што го прави специјален **InLine XL** е 4 зглобниот механизам кој преку комбинација на кружни и линеарни движења совршено избалансирани, создават циклус на многу суптилно, тивко и без вложување на напор лизгање на тешкиот фронт. Механизмот е сеопфатен до степен што може по желба да се стави рачка на било која позиција на фронтот и тој да работи совршено.

Со **InLine XL** вратите преклопуваат 100% една пред друга се овозможува комплетен и лесен пристап до содржината во гардероберот особено кога има фиокар и нема потреба од намалување на фиоките заради простор за отворање.

Системи за лизгачки врати

► InLine XL



Едноставно брзо и возбудливо.

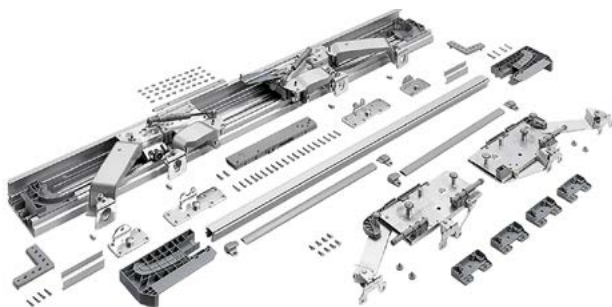
Користејќи го интелигентниот монтажен систем, InLine XL може да се примени за плакари од под до плафон без видливи компоненти. За апсолутен квалитетен изглед - завртките се сокриени од внатрешната страна. За пониски трошоци при монтирање - со помошни монтажни делови заштедете пари и време.

Системи за лизгачки врати

► InLine XL



InLine XL Silent System сет



- Silent System за меко затворање и отворање е вклучен во сетот
- Сетот е склопен
- За монтажа на две врати еден сет е доволен

Сетот е составен од:

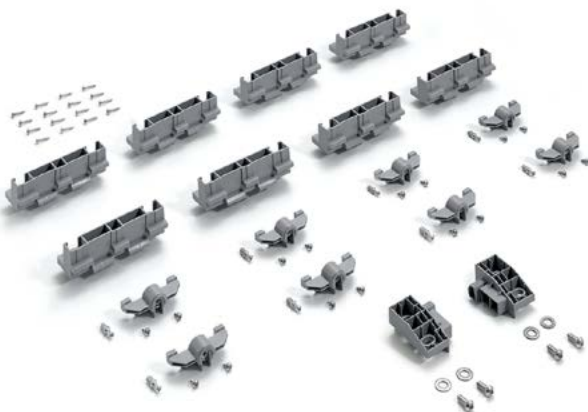
- 1 лизгачки профил со 2 вградени носечки тркалца
- 1 водилка
- 2 тркалца, 1x лево и 1x десно
- 2 активатори за водилка, 1x лев и 1x десен
- 1 Silent System
- 4 горни стопери, 2x десни и 2x леви
- 4 долни стопери, 2x десни и 2x леви
- 2 алуминиумски скриени профили
- 2 пластични капачиња

6832

1500-1599mm

76.058 ден.

InLine XL сет за монтажа



- Дополнителен сет за монтажа
- За скриени профили за плакари од под до плафон

6710

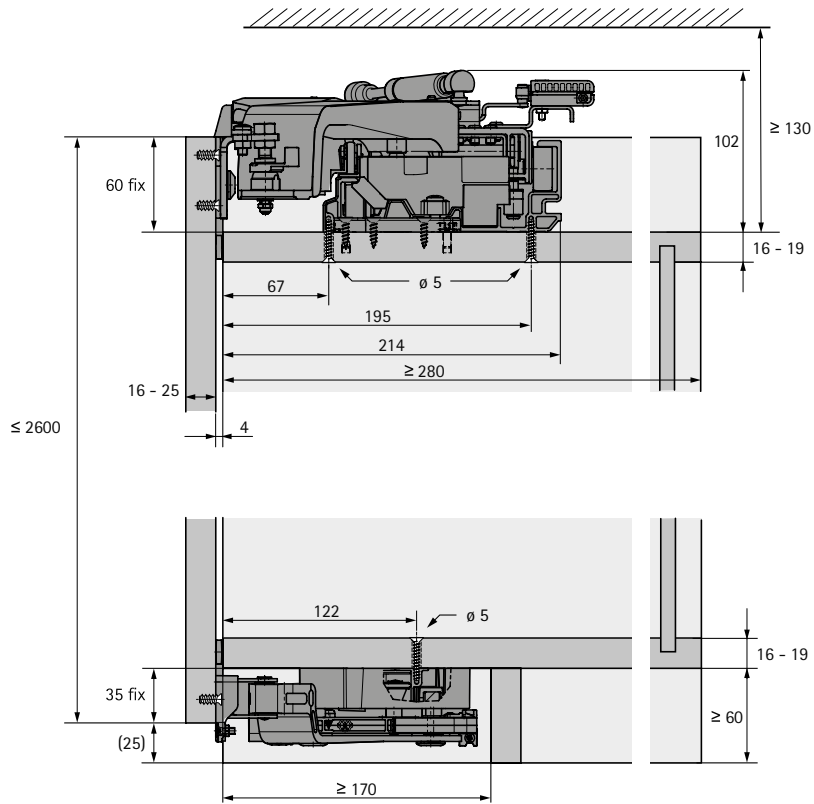
1201-2000mm

2.937 ден.

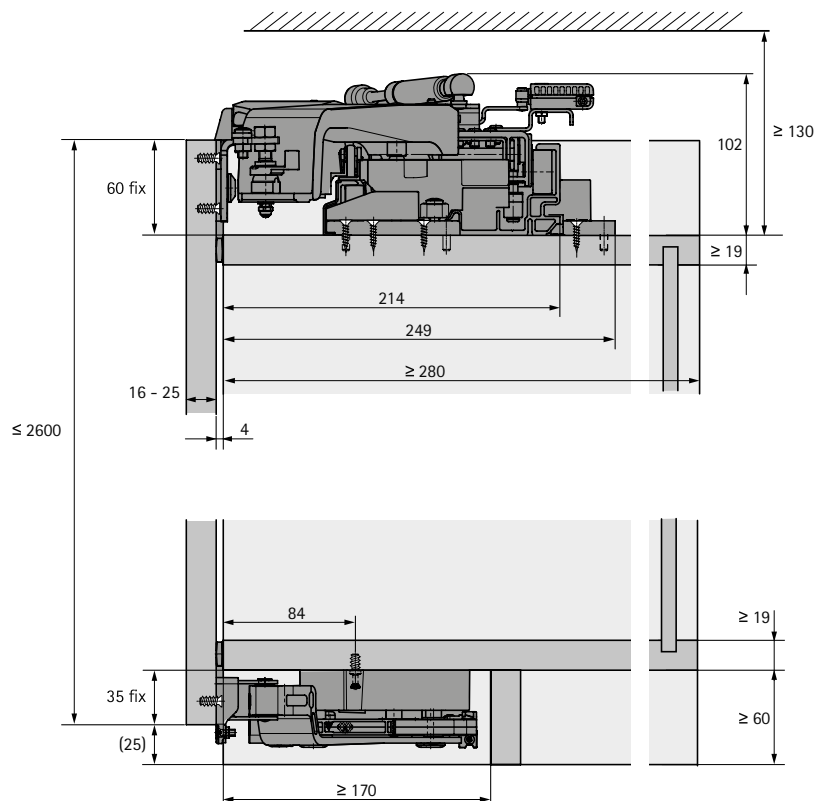
Системи за лизгачки врати

► InLine XL

Димензии за монтажа



Димензии за монтажа на помошен надградбен сет



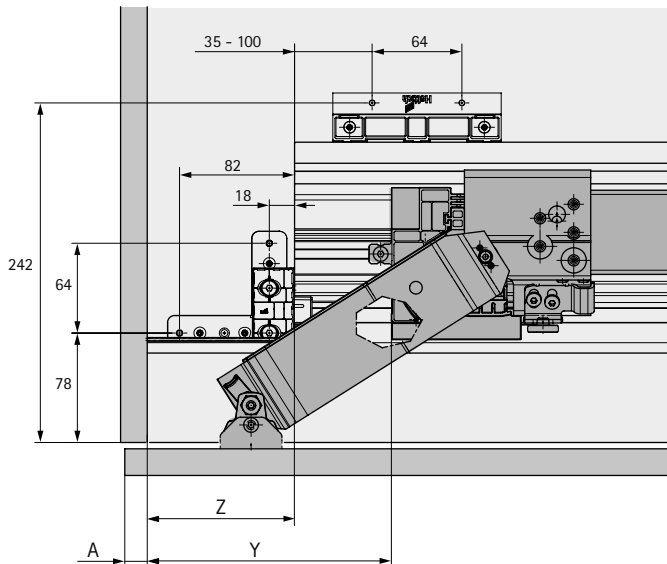
Системи за лизгачки врати

► InLine XL

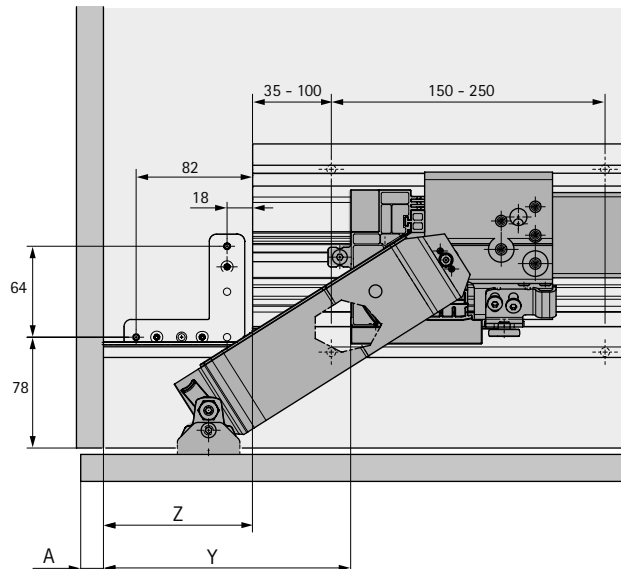


Планирани димензии на основа

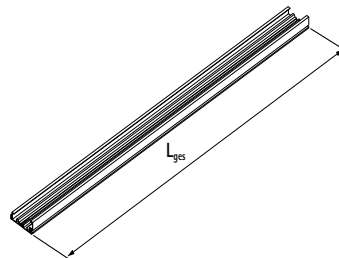
Пресек на основа за надградба за монтирање



Основа



Ширина на врата (TB) mm	L mm	X mm	A (max.) mm
1500 - 1599	2764	560.5	28



$$Y = (TB / 2) - X - A$$

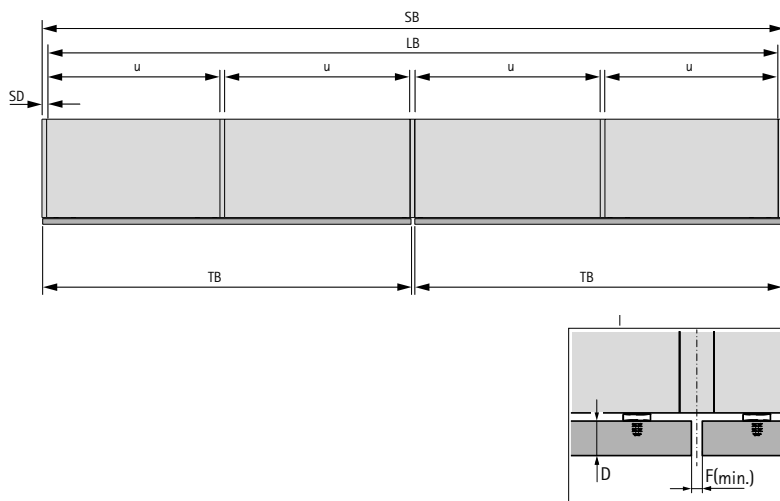
$$Z = (SB - 2 \times SD - Lges) / 2$$

or

$$Z = (LB - Lges) / 2$$

TB = Ширина на врата
SB = Ширина на елемент

Планирани димензии на основа



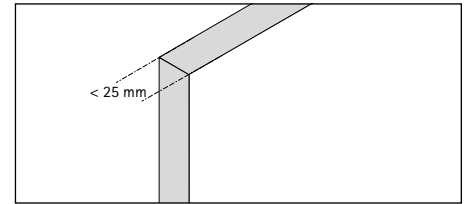
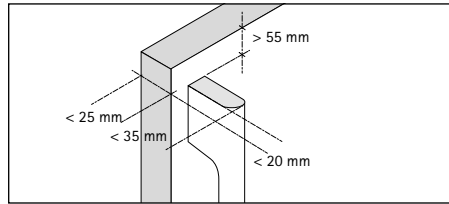
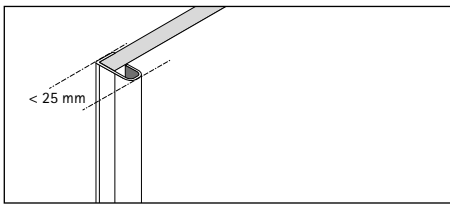
kg	u (max.) mm
40	1200
50	1000
60	800

D mm	F (min.) mm
16	5
18	6
19	6
22	7
25	8

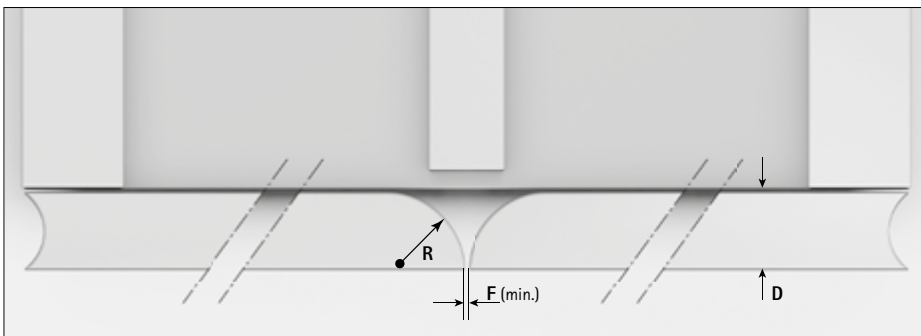
Системи за лизгачки врати

► InLine XL

Позиции на рачки и димензии



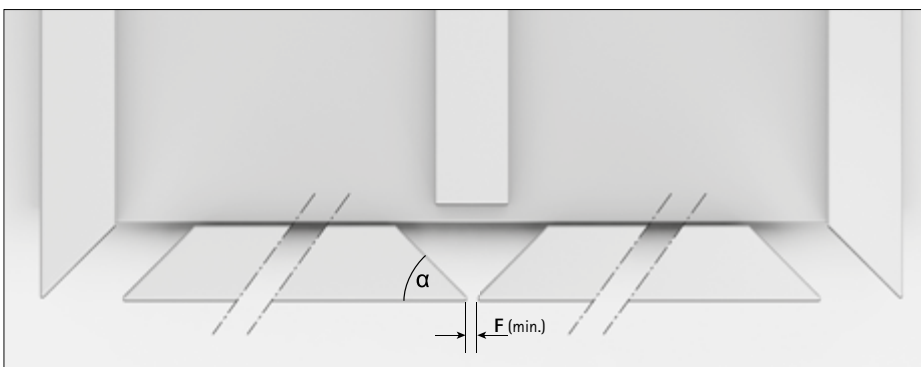
Предна плоча и растојание меѓу врати



Вдлабнување на кантот може да ја зголеми ергономијата при отворање без да го наруши нивниот фронтален изглед (Кога станува збор за врати од масив). Заоблување на внатрешните кантови може да го намали централното растојание меѓу вратите. Со малку труд до големи резултати.

$$F(\text{min.}) = 5\text{ mm}$$

$$R > 0,8 * D$$



Дизајн без рачки но и без видливи рабови од кантот може да се постигне со сечење на кантовите на страницата од плакарот и фронтот под гер (45°). Со тоа добиваме доволен отвор за отворање со прсти од страничниот кант на вратата и тесен Среден меѓупростор.

α	45°	60°
F (min.)	3 mm	4 mm

NEW TopLine XL

систем на лизгачки врати

Hettich



Напредна технологија, дискретен изглед

Од под до плафон, голем формат на лизгачки врати визуелно создаваат отворен простор и чиста линија. Новиот TopLine XL систем за лизгање е клучот за создавање на гардеробери

со исклучителни дизајни. Овој систем поставува нови стандарди кога станува збор за практичното, удобност при користење и беспрекорно лесна монтажа.



Импресивна удобност при користење: лесно отворање, тивко и лесно затворање. Лизгањето е речиси нечујно.



Совршен финиш: Декоративна самолеплива лента во три бои за профилот за водење.



Еlegantна инсталација со клип систем: Монтажа од под до плафон без видливи завртки.



Практична удобност: Средната врата интуитивно лизга на лево и на десно.



Иновација за безбедно монтирање без можност за оштетување на вратите при монтажа.



Совршено подесување при преклоп: подесување без алатсо инстант видливи резултати.



Едноставно подесување по висина: фронтален и страничен пристап при подесувањето.

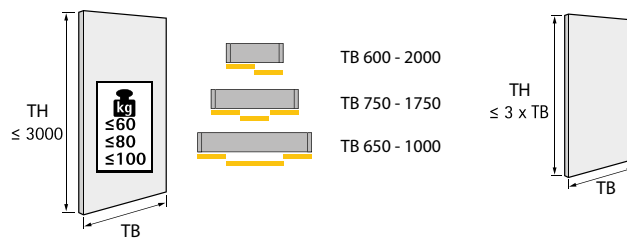
Системи за лизгачки врати

► TopLine XL/ со преклоп

Принципите на дизајнот

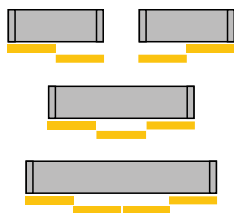


Големина и тежина на врата

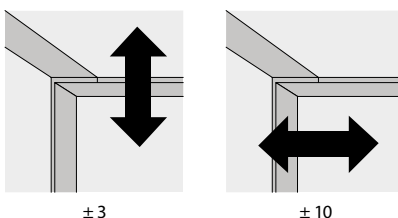


TB	600	650	700	750	800	850	900	950	1000
TH ≤	1800	1950	2100	2250	2400	2550	2700	2850	3000

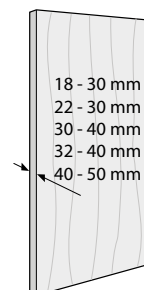
Број на врати и позиција



Висинско/ преклопно подесување



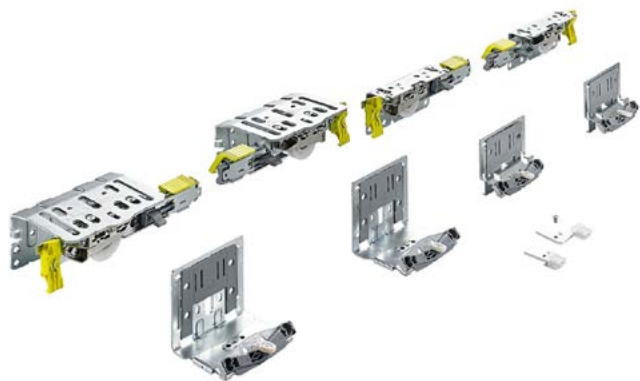
Материјал на врата



Silent System

	2-врати	3-врати	4-врати
Меко затворање			
Меко отворање			

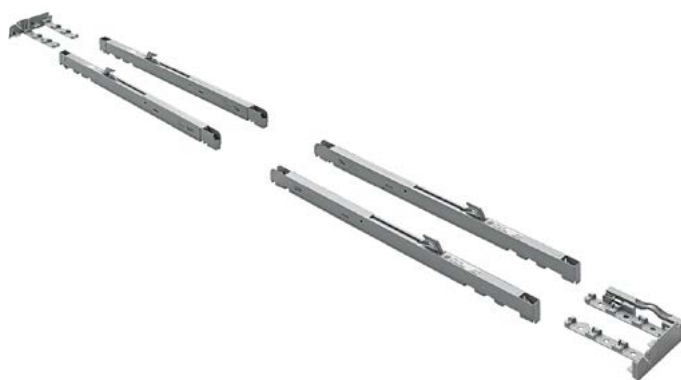
TopLine XL NEW сет за 2 врати 18-30мм/60kg



- ▶ Сет од водилки, STB 19, 17 mm , максимална дебелина на врата до 30мм и тежина до 30кг.
- ▶ Сетот ги содржи сите компоненти за водење и лизгање за гардеробери со 2/3/4 лизгачки врати.

91630	Сет за 2- врати	13.973 ден.
92547	Сет за 3- врати	18.889 ден.
92548	Сет за 4- врати	27.677 ден.

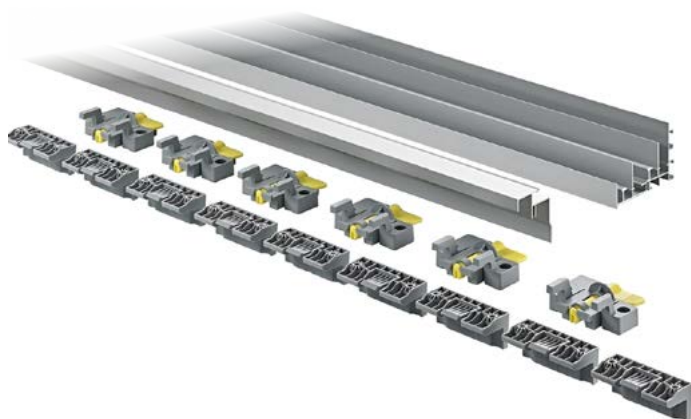
TopLine XL NEW Silent System



- ▶ TopLine XL , Silent System сет за 2/3/4 врати
- ▶ Сетот содржи меко затворање и меко отворање заедно со завршни капачиња

91631	2- врати	15-35kg	6.692 ден.
92546	2- врати	30-80kg	6.523 ден.
92551	3- врати	15-35kg	12.665 ден.
92552	3- врати	30-80kg	13.189 ден.
92549	4- врати	15-35kg	17.857 ден.
92610	4- врати	30-80kg	18.575 ден.

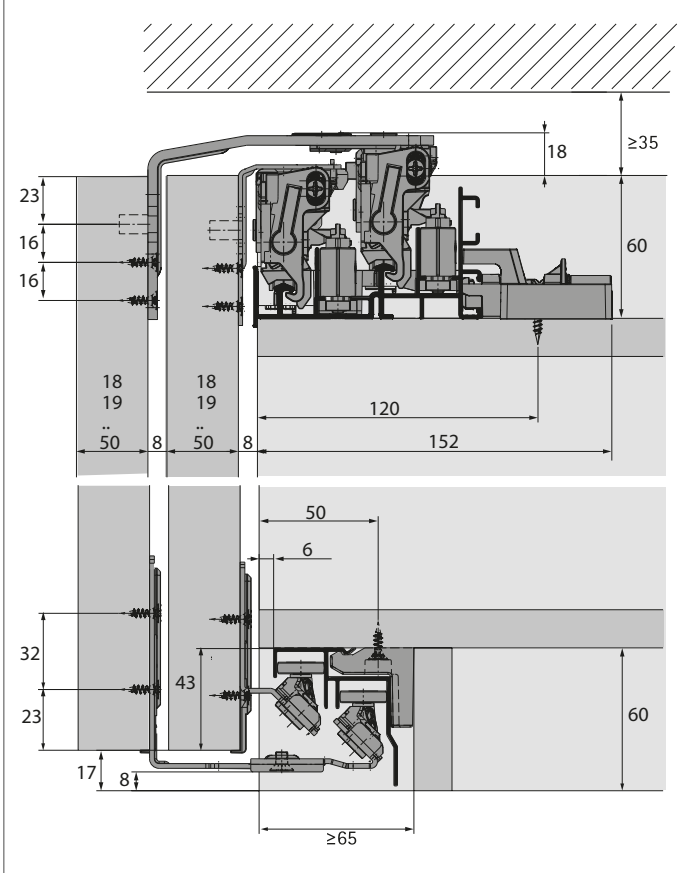
TopLine XL NEW сет профил водилки со клип 2300мм



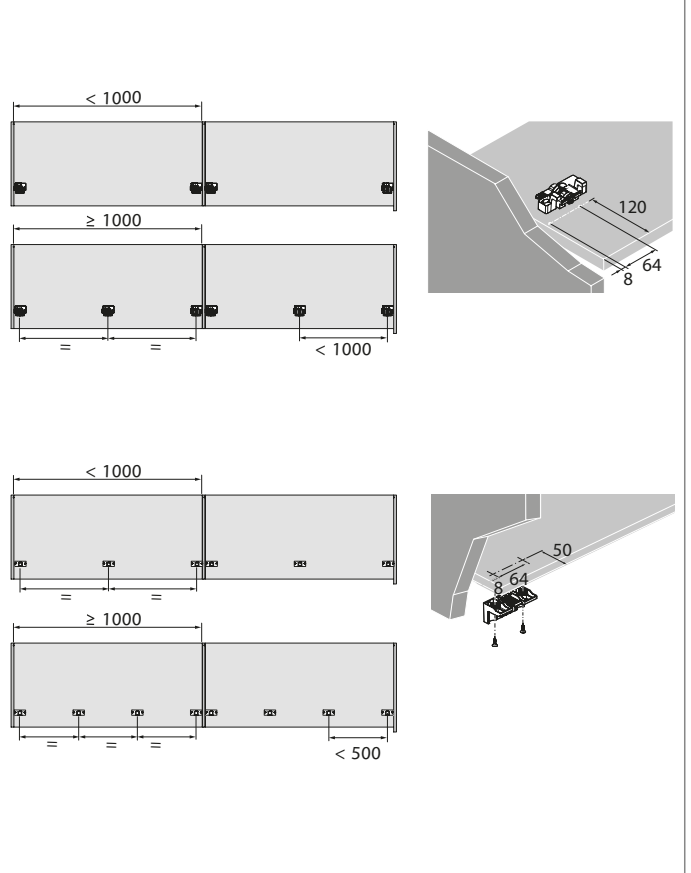
- ▶ Сетот содржи по еден профил за водење и лизгање за монтажа со клип
- ▶ Профили: елоксиран алуминиум

91632	2300mm	11.455 ден.
92550	4000mm	19.927 ден.

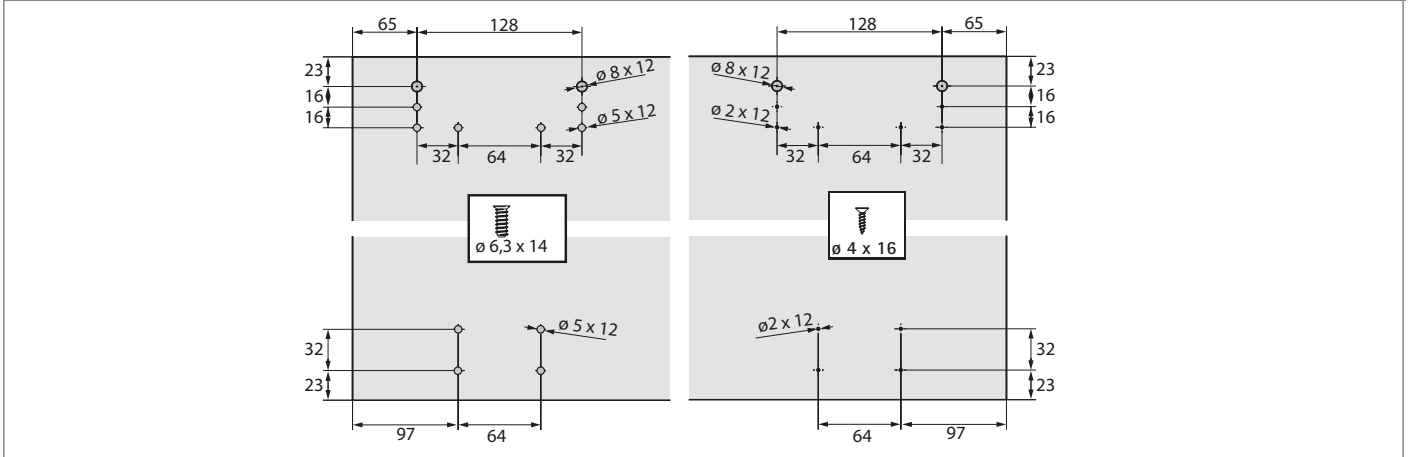
Монтажни димензии за 2-врати



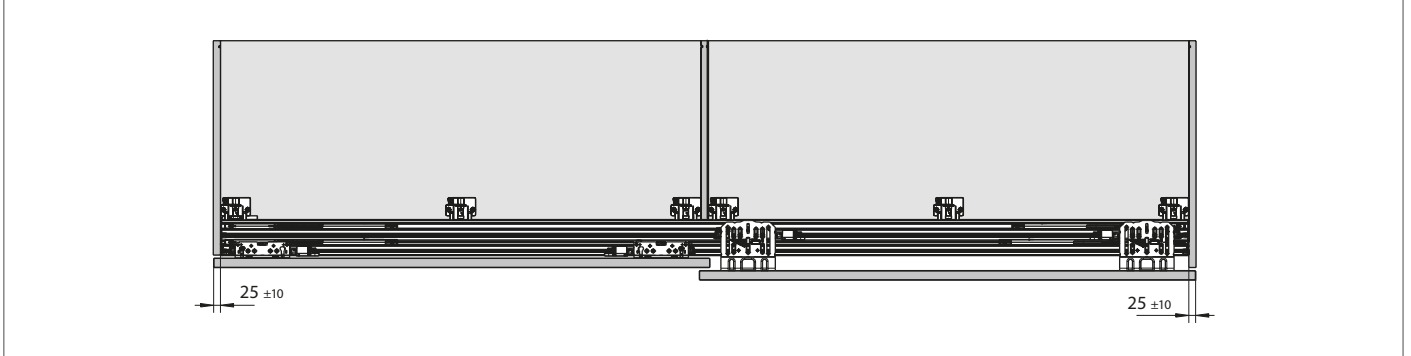
Пресечен поглед на елементот



Шема за бушење



Хоризонтален пресек, 2-врати





Удобност достапна во нова класа

TopLine L овозможува да креирате лизгачки врати во нова димензија: фасцинантно лесни за отворање и затворање и прва класа на Silent System. Дури и тешките врати лизгаат со неверојатна леснотија.

Со лизгачкиот систем TopLine L создавате комплетно ново доживување со практична удобност. Целосно подобрени со полесна и поедноставна монтажасо клипови за која можете да монтирате дури и без алат.



Тивки:

Прва класа на практична удобност и чувство на луксуз со Silent System



Лизгање со леснотија:

Скоро беззвучно и лесно лизгање.



Фасцинантно удобни:

Вратите се отвораат и затвораат со лесно и движење без напор.



За само една секунда:

Компонентата за меко затворање лесно се вклопува во водилката



Лесни и континуирано разновидни:
Лесно подесување на преклопот



Економични:
Водилки за интуитивна и безбедна инсталација



Заштеда на време:
Водилката си доаѓа на место со само еден клип без алат.

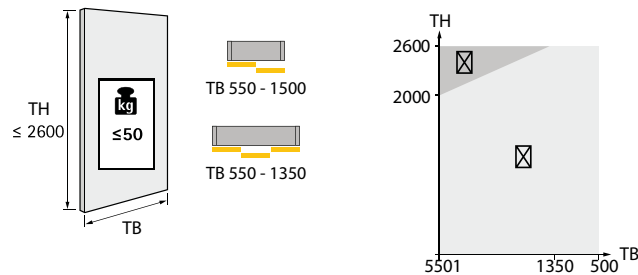
Системи за лизгачки врати

► TopLine L NEW

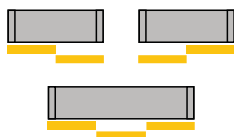
Технички детали



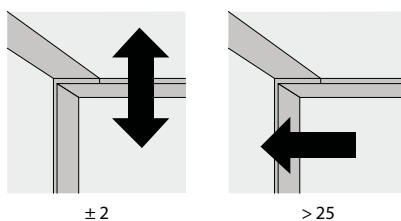
Големина и тежина на врата



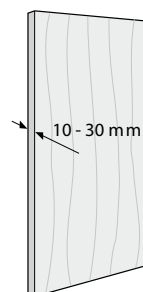
Број на врати и позиции



Висинско подесување / подесување на преклоп



Дебелина на врата



Silent System

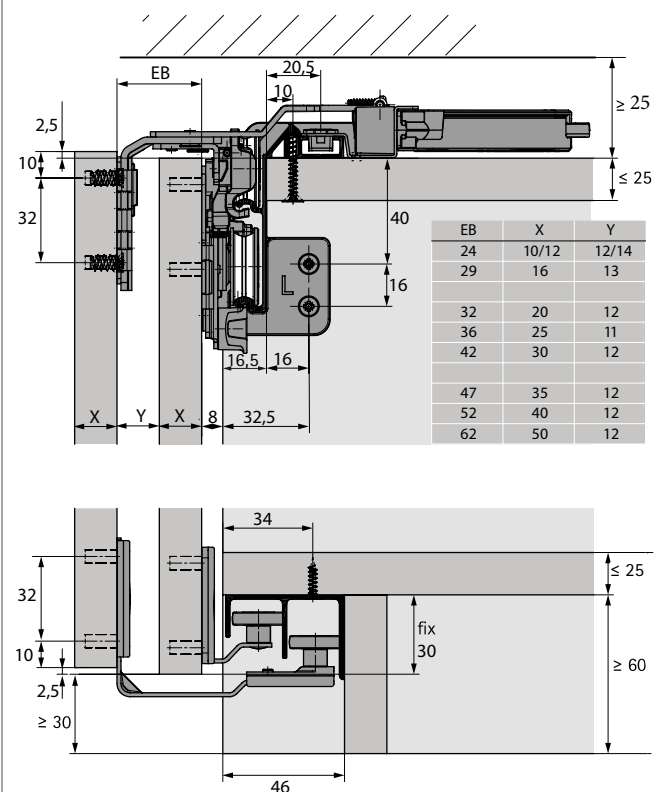
	2- врати	3- врати	
Меко затворање			
Меко отворање			
Меко допирање			

Системи за лизгачки врати

► TopLine L NEW



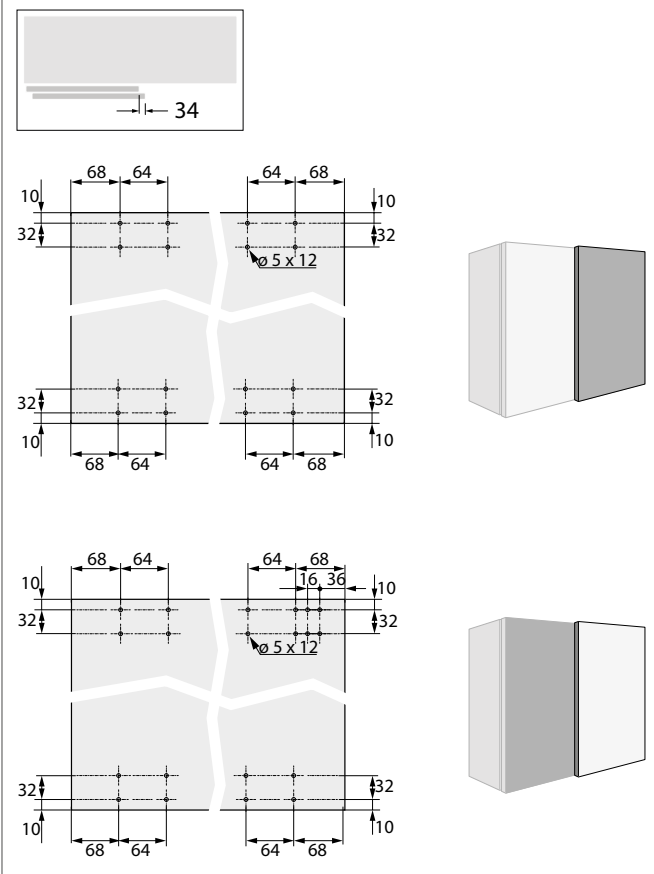
Димензии за монтажа



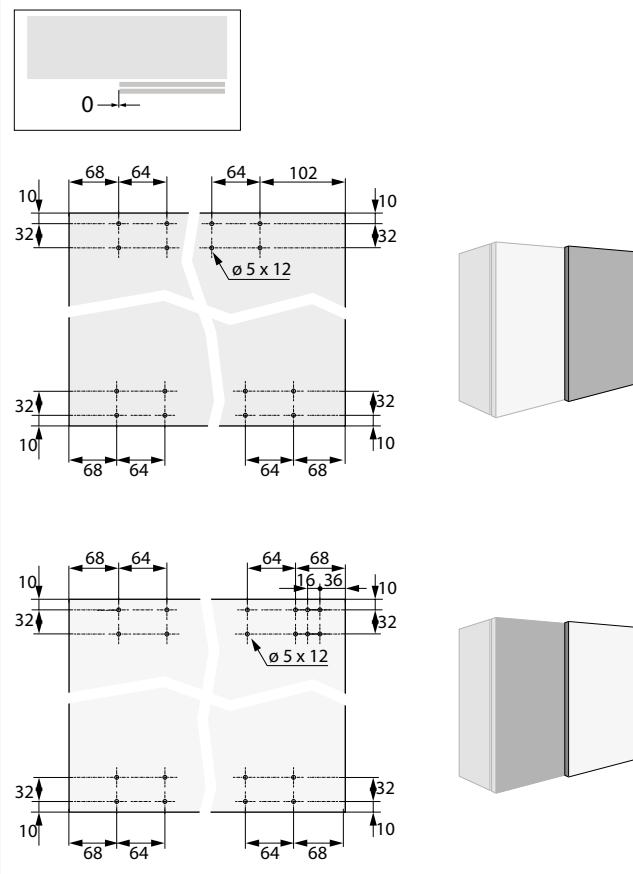
Основен пресек, 2-врати



Шема за бушење - за преклоп 34mm

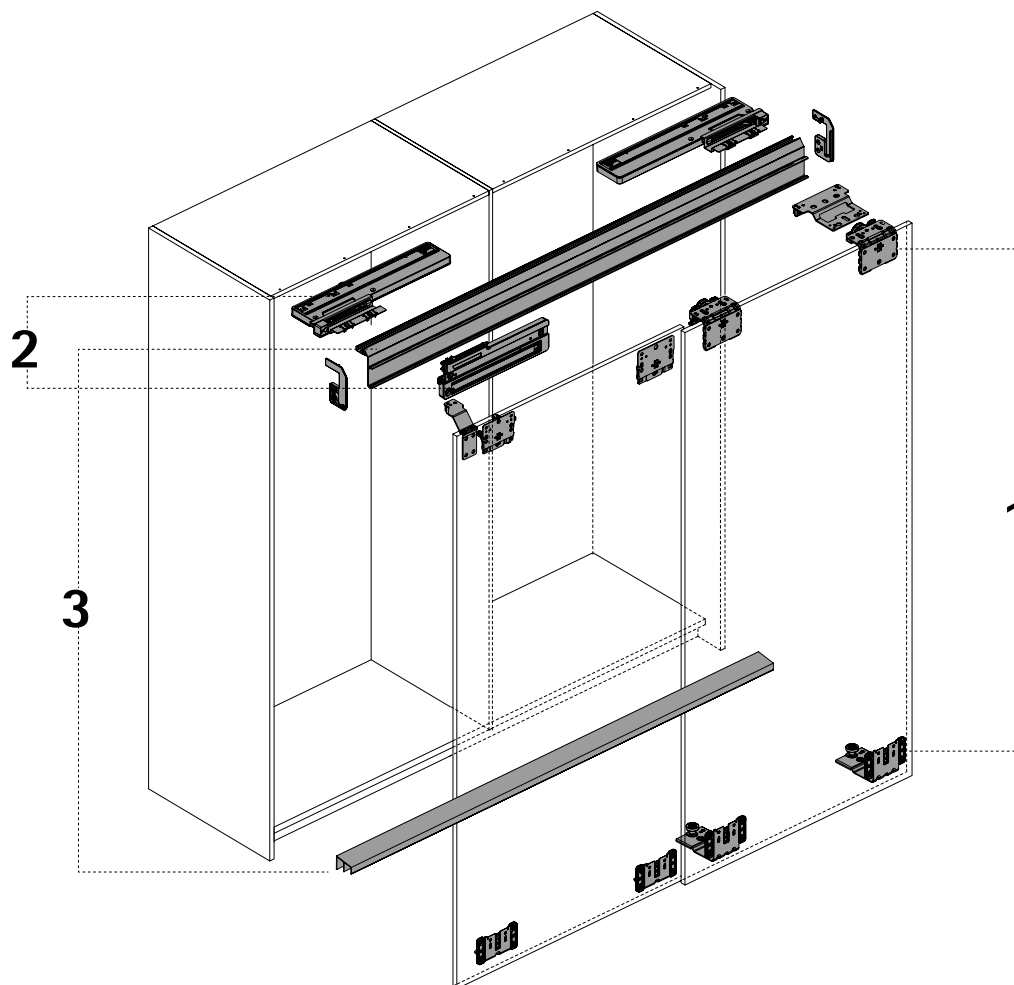


Шема за бушење - за преклоп 0mm

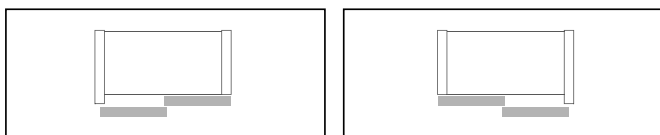


Системи за лизгачки врати

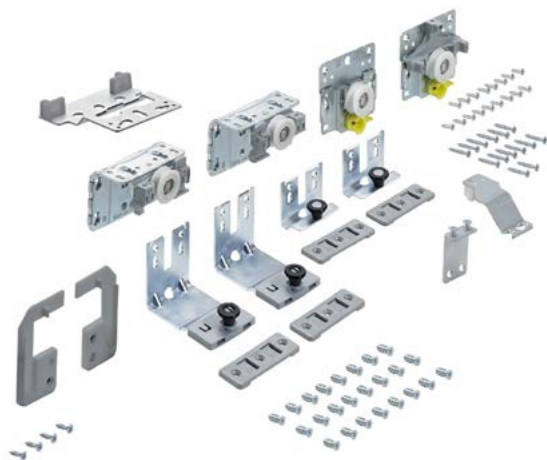
► TopLine L NEW/ со преклоп



1. TopLine L NEW сет за 2 врати 18-30мм/50кг



► Сетот содржи компоненти за водење и лизгање заедно со оков за прицврстување за гардеробер со 2 или 3 врати.



	Дебелина	Носивост		Цена
92728	18-30мм	50kg	За 2-врати, предна лева	5.811 ден.
92729	18-30мм	50kg	За 2-врати, предна десна	5.811 ден.
92739	18-30мм	50kg	За 3 врати	8.638 ден.

Системи за лизгачки врати

► TopLine L NEW/ со преклоп



2. Silent System

Сет за меко затворање



- Сите компоненти за меко затворање за гардеробер со 2 лизгачки врати
- Сетот за гардеробер со 3 врати содржи дополнителен Silent System за средната врата за отворање кон лево и десно

	Носивост		Цена
92730	50kg	За 2-врати	3.747 ден.
92731	50kg	За 3 врати	6.754 ден.

Сет за меко отворање



- Сите компоненти за меко отворање за гардеробер со 2 лизгачки врати

	Носивост		Цена
92732	50kg	За 2-врати	2.048 ден.
92733	50kg	За 3 врати	4.082 ден.

Сет за меко допирање



- Сите компоненти за меко допирање за гардеробер со 3 лизгачки задни врати

92843		За 3 врати	875 ден.
-------	--	------------	-----------------

Системи за лизгачки врати

► TopLine L NEW/ со преклоп

3. Сет водилки

- Сетот содржи 1 профил за лизгање и 1 профил за водење
- Профили: елоксиран алуминиум силвер

92736 | 2300 mm | 5.007 ден.

92737 | 4000 mm | 8.877 ден.

4. Маска за профил

- За покривање на просторот помеѓу лизгачките профили и фронтот
- Должина 1500мм
- Може да се крати по димензија
- Пластика, фарбана сива

92734 | 1500 mm | 368 ден.

Системи за лизгачки врати

► TopLine L NEW/ Додатоци



5. Додатоци

Сет покривка за профил 16/18mm



- Сетот ги содржи сите потребни делови за покривање на 1 водилка со маска во боја

Сетот содржи:

- 1 АБС декоративна лента за покривање на профилот
- 2 завршни капачиња
- 2 завршни капачиња (замена)

93045	18	2500	црна	913 ден.
6800	18	4000	бел	1.643 ден.
6822	18	4000	сребрен	1.643 ден.
6719	18	4000	црн	1.643 ден.
6656	18	4000	шампањ	1.643 ден.
93042	16	2500	бел	865 ден.
91620	16	2500	црн	843 ден.
93043	16	4000	бел	1.355 ден.
91627	16	4000	црн	1.293 ден.

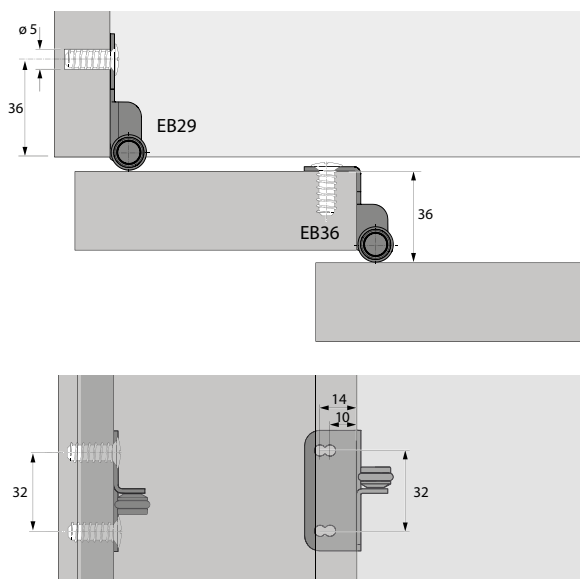
Адаптер за рачка



- За лизгачки и врати на преклоп
- Никел мат

92735 | 262 ден.

Дистанцер помеѓу врати



92932 | EB29 | 445 ден.

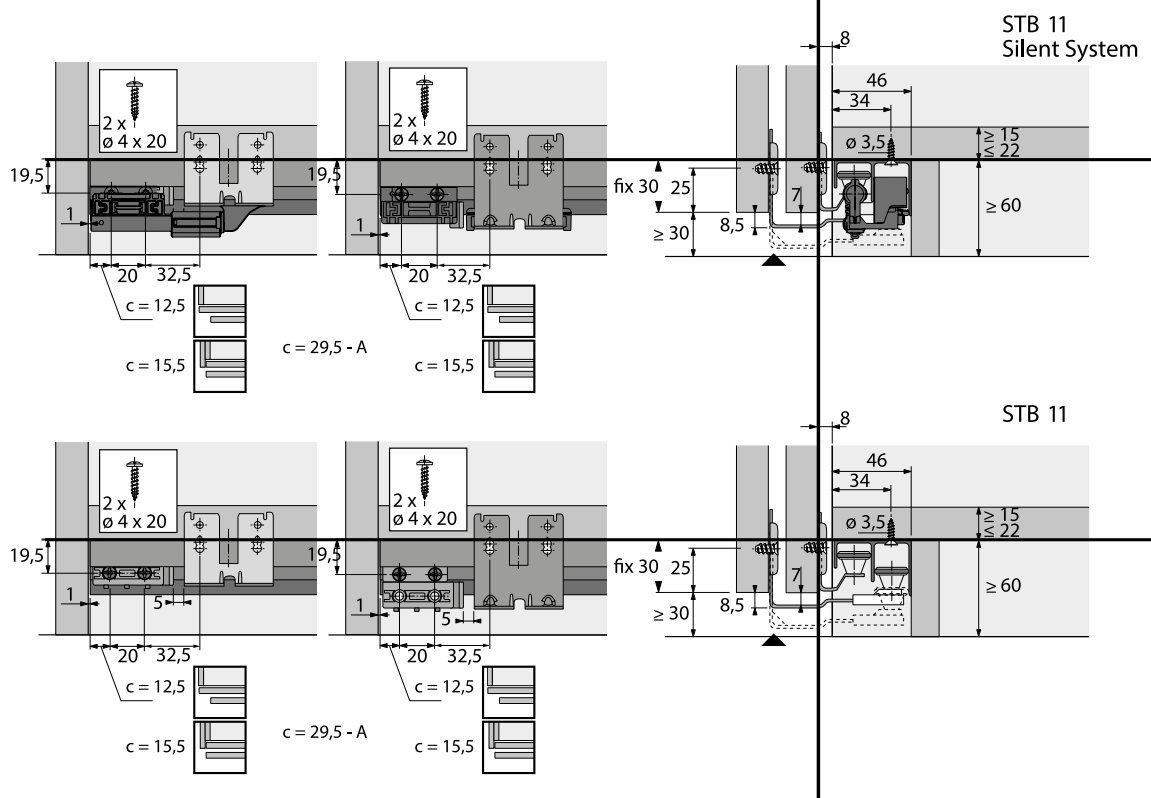
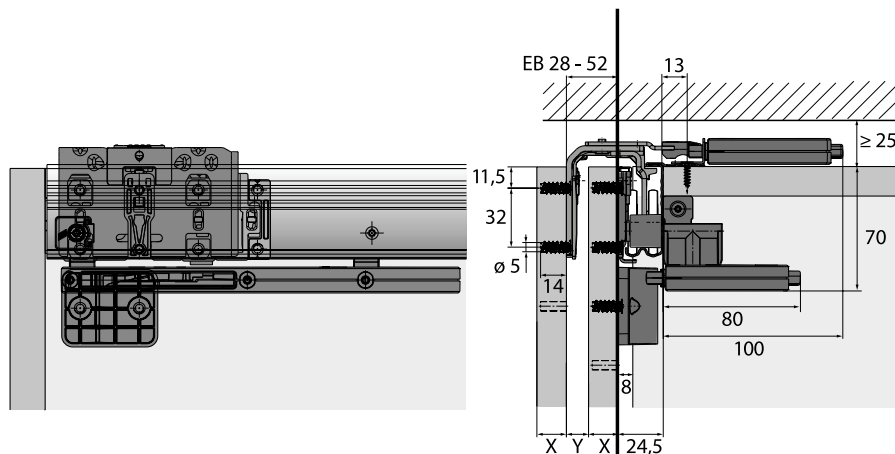
92611 | EB36 | 444 ден.

Системи за лизгачки врати

► TopLine L

Монтажни димензии за водилка

X	Y	EB
18	13	31
19	12	31

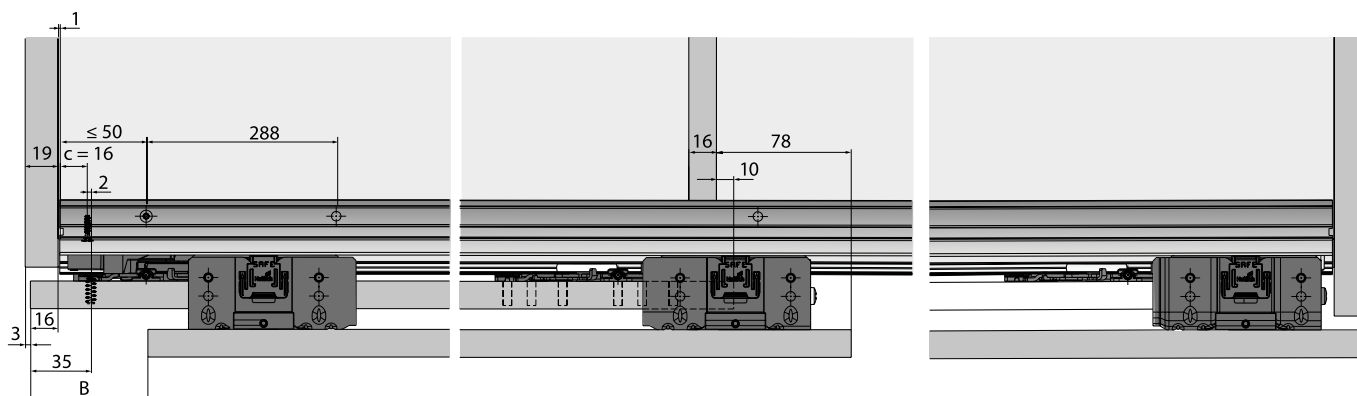
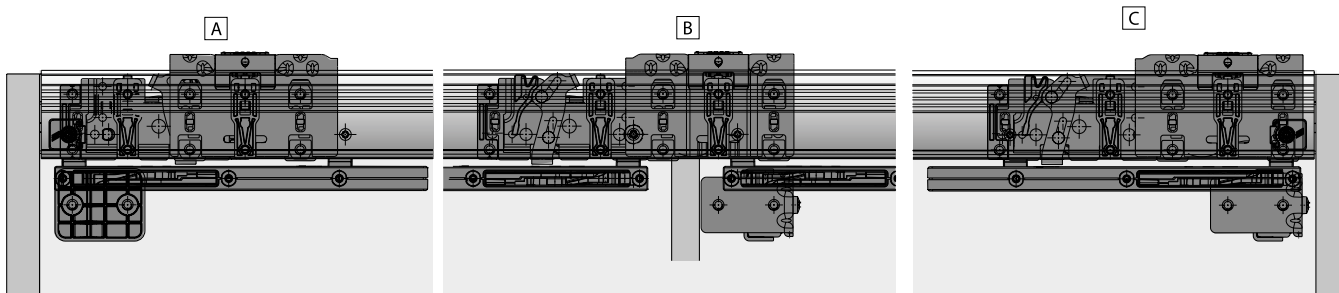
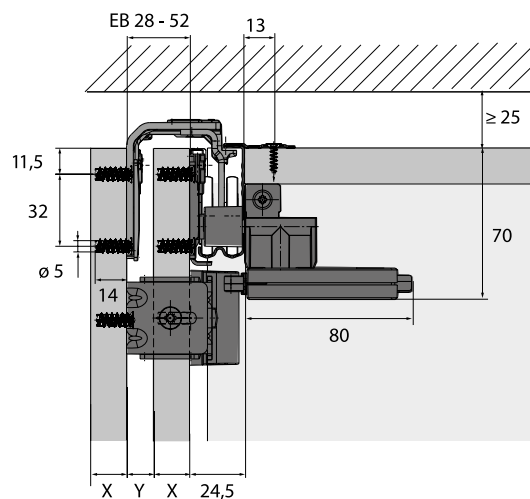
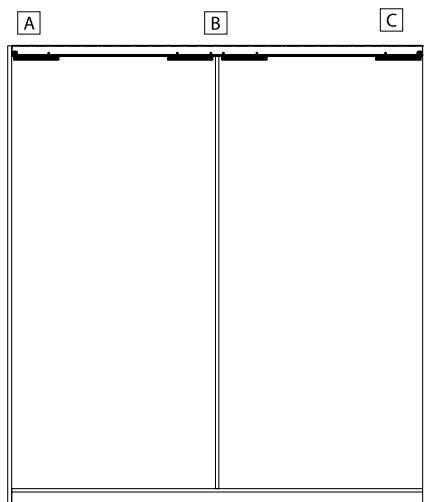


Системи за лизгачки врати

► TopLine L



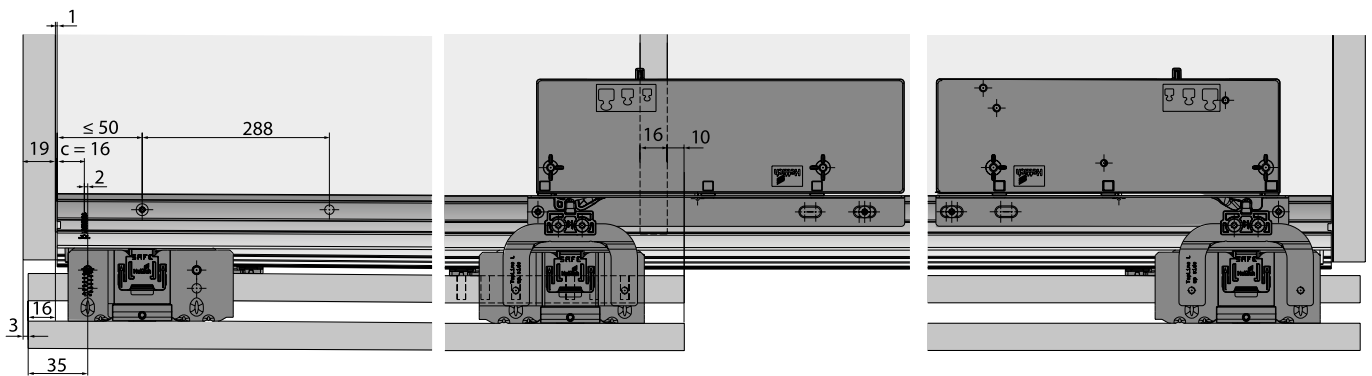
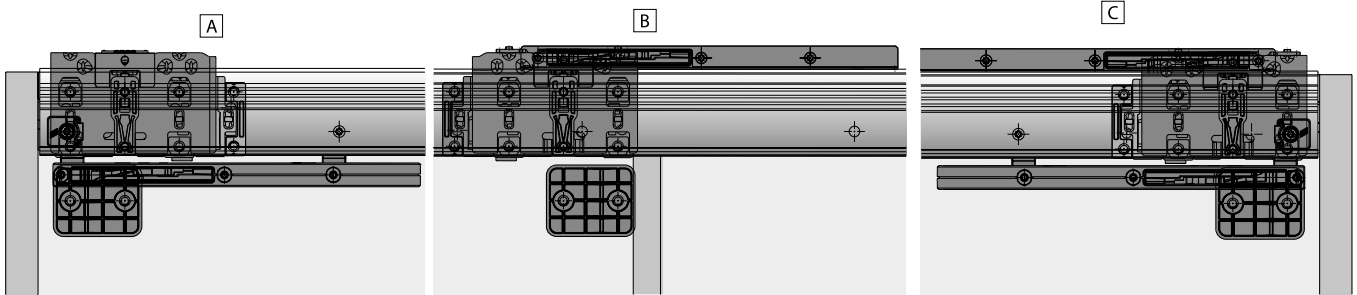
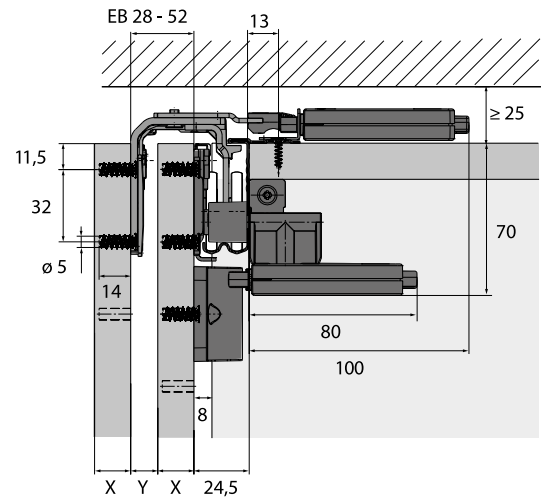
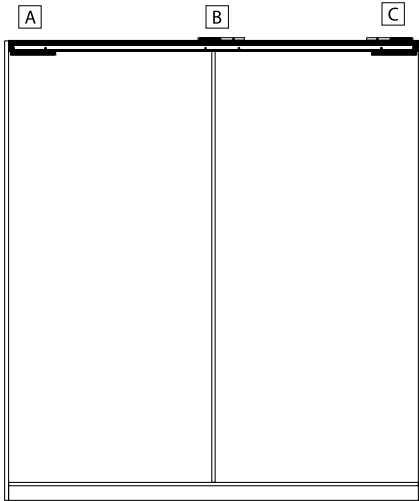
Монтажни димензии за 2-врати плакар, отворање со растојание меѓу врати



Системи за лизгачки врати

► TopLine L

Монтажни димензии за 2-врати плакар, со рамно отворање

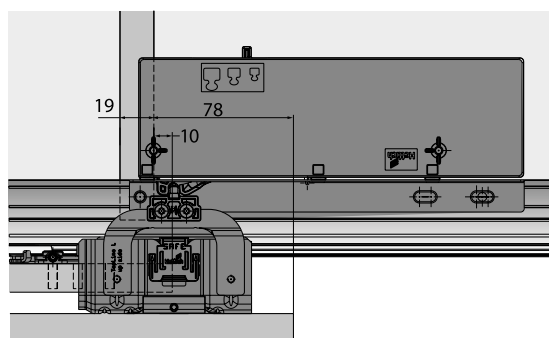
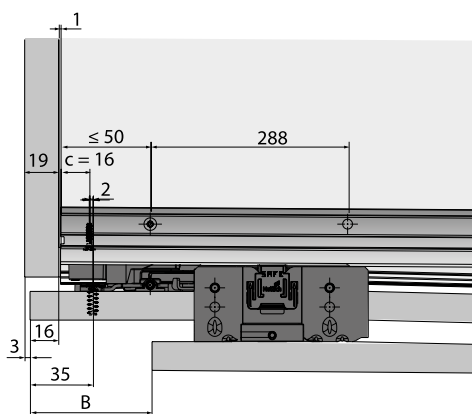
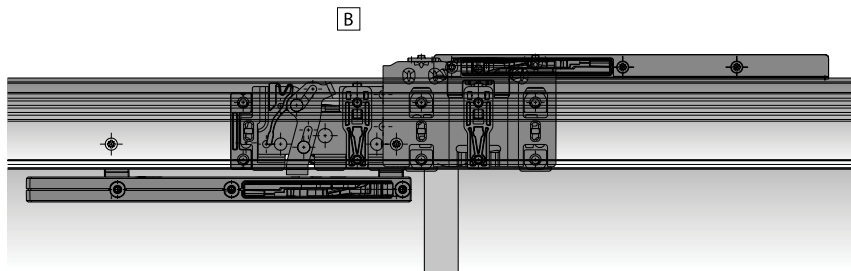
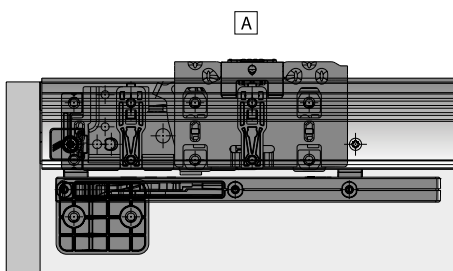
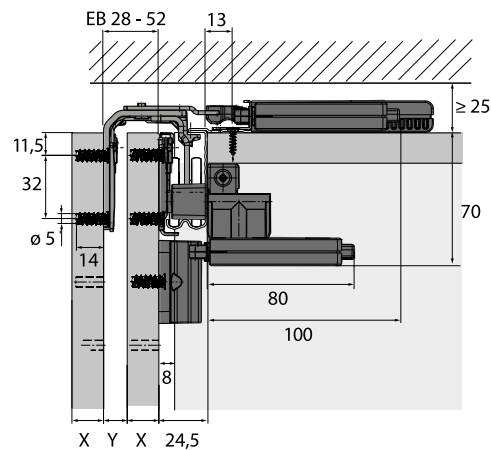
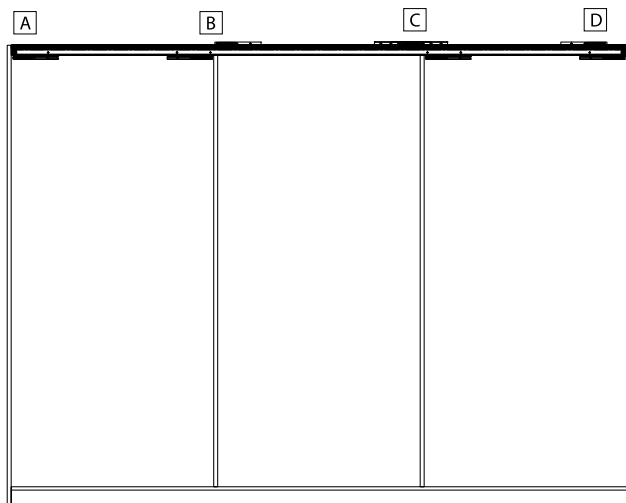


Системи за лизгачки врати

► TopLine L



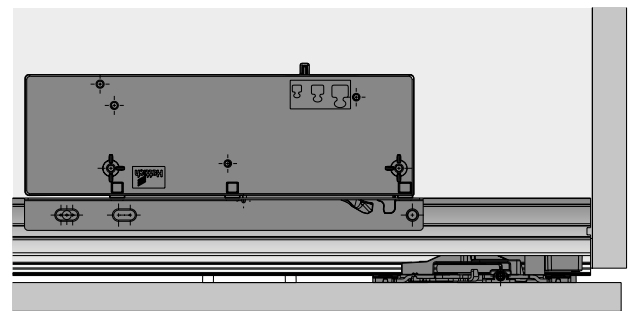
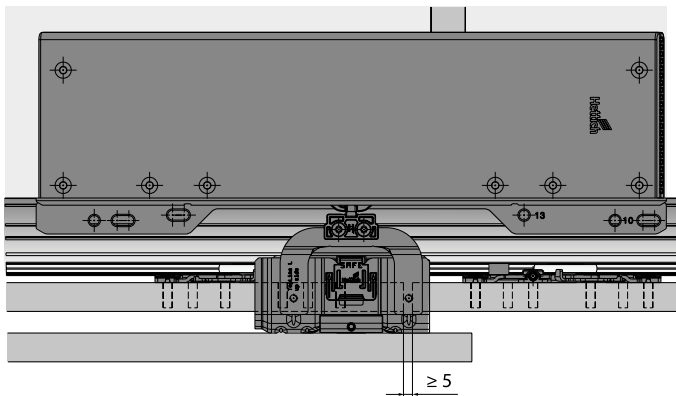
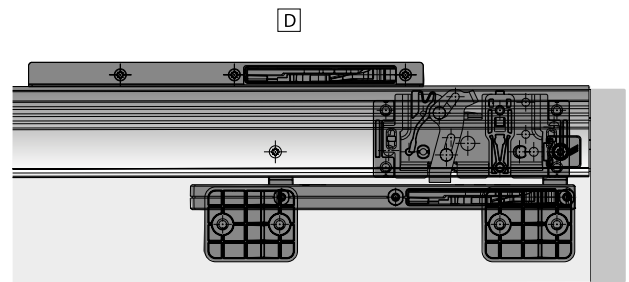
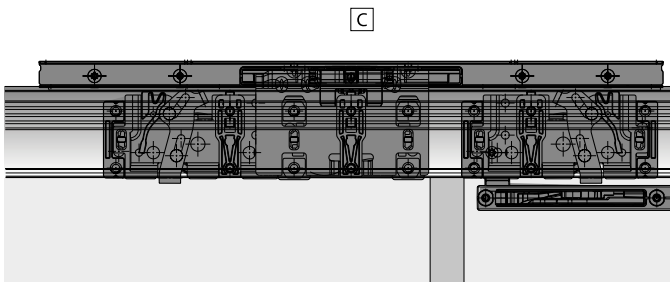
Монтажни димензии за 3-врати плакар, со со преклопување



Системи за лизгачки врати

► TopLine L

Монтажни димензии за 3-врати плакар, со преклопување

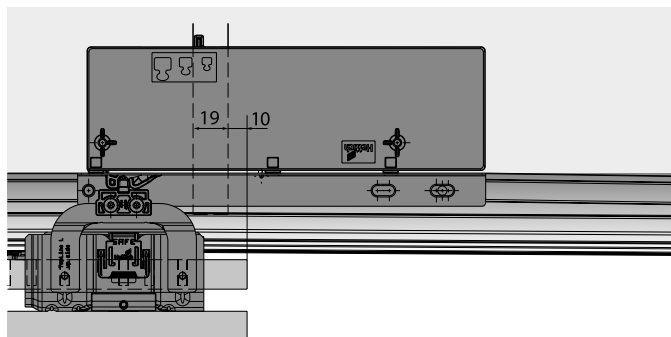
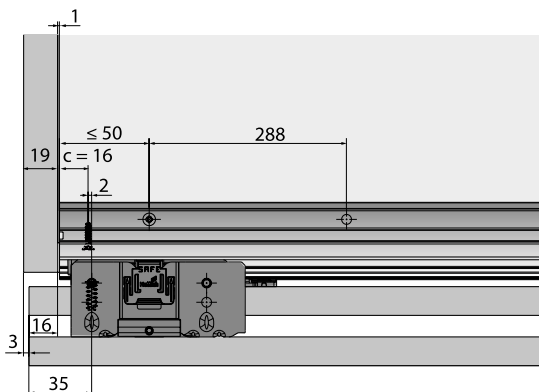
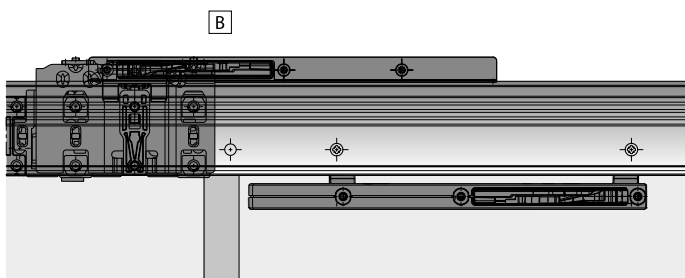
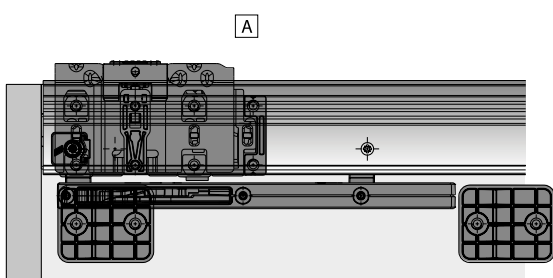
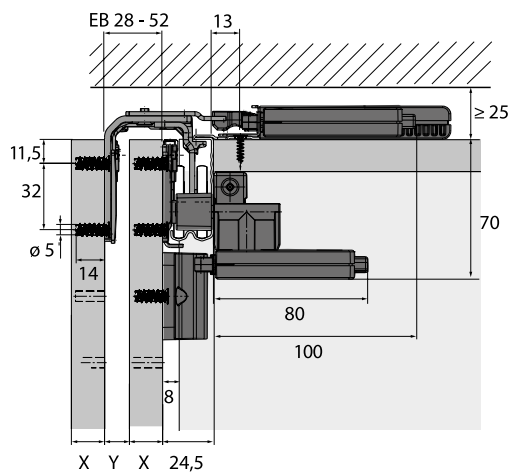
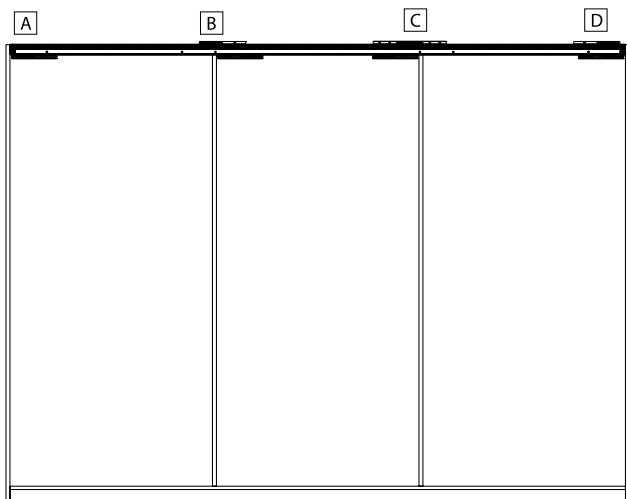


Системи за лизгачки врати

► TopLine L



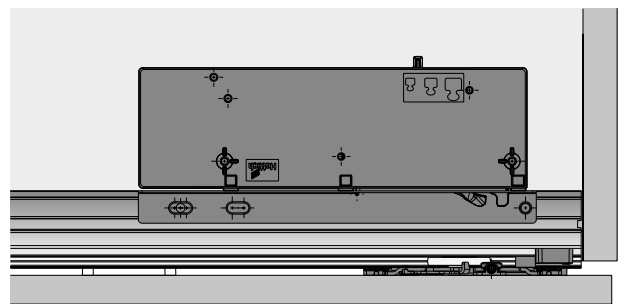
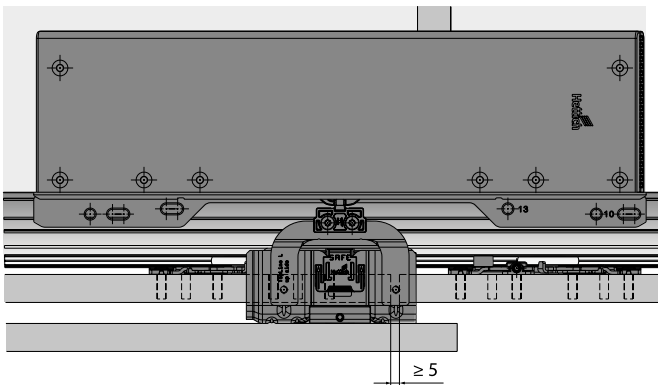
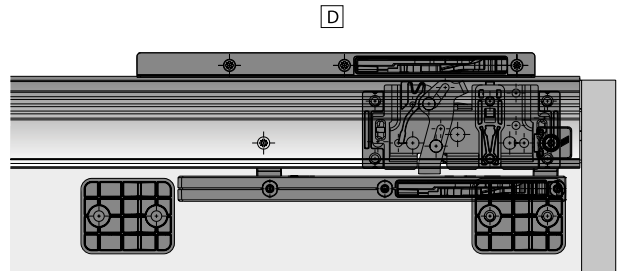
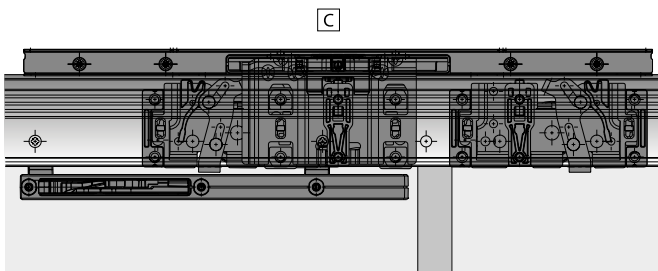
Монтажни димензии за 3-врати плакар, со рамно отворање



Системи за лизгачки врати

► TopLine L

Монтажни димензии за 3-врати плакар, со рамно отворање

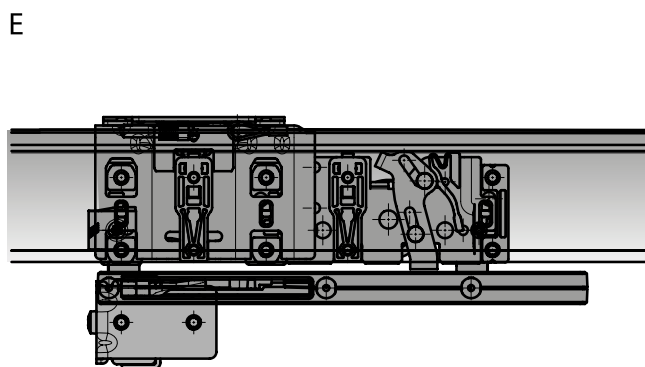
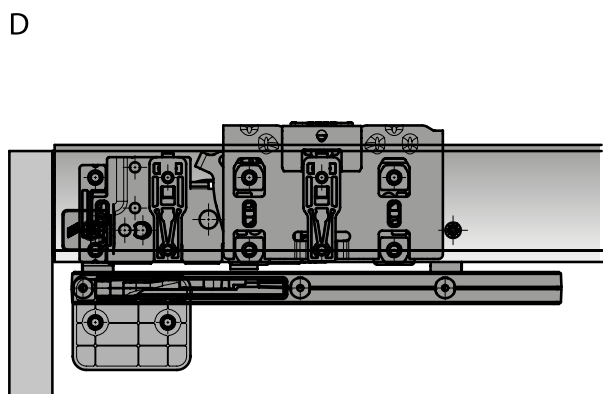
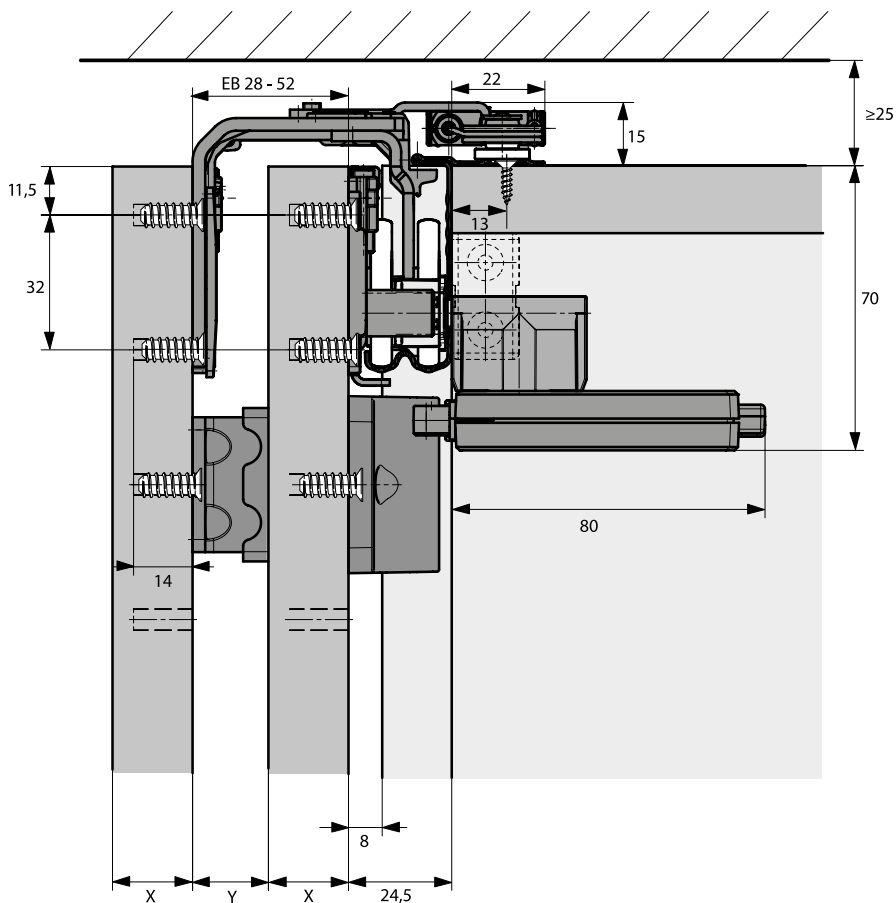
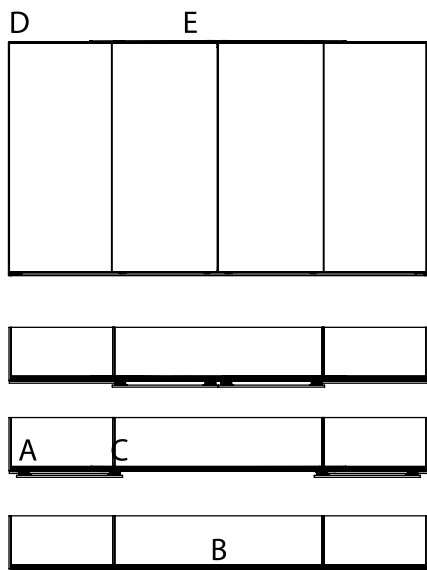


Системи за лизгачки врати

► TopLine L



Монтажни димензии за 4-врати плакар, со синхронизирани врати

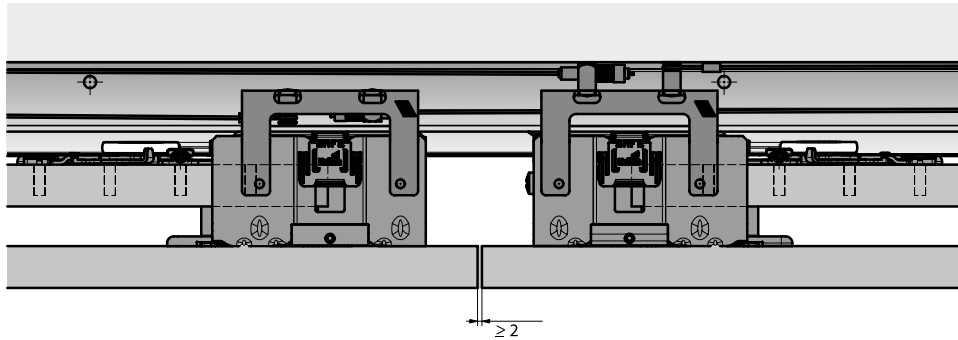


Системи за лизгачки врати

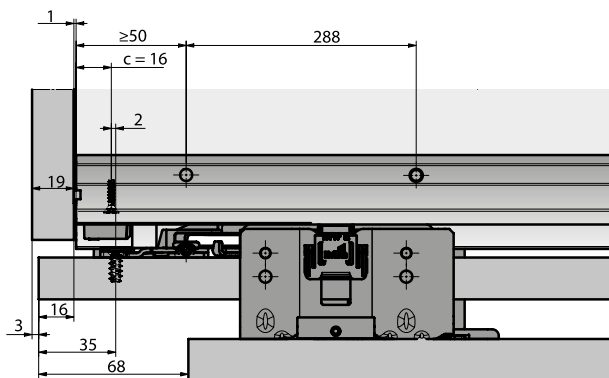
► TopLine L

Монтажни димензии за 4-врати плакар, со синхронизирани врати

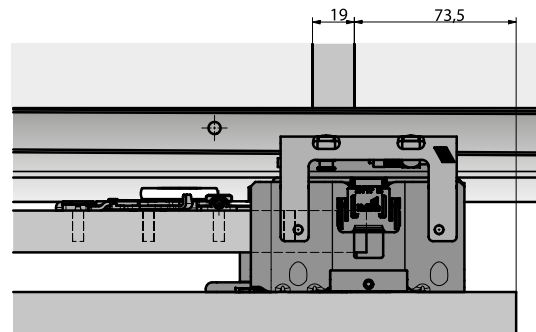
B



A



C

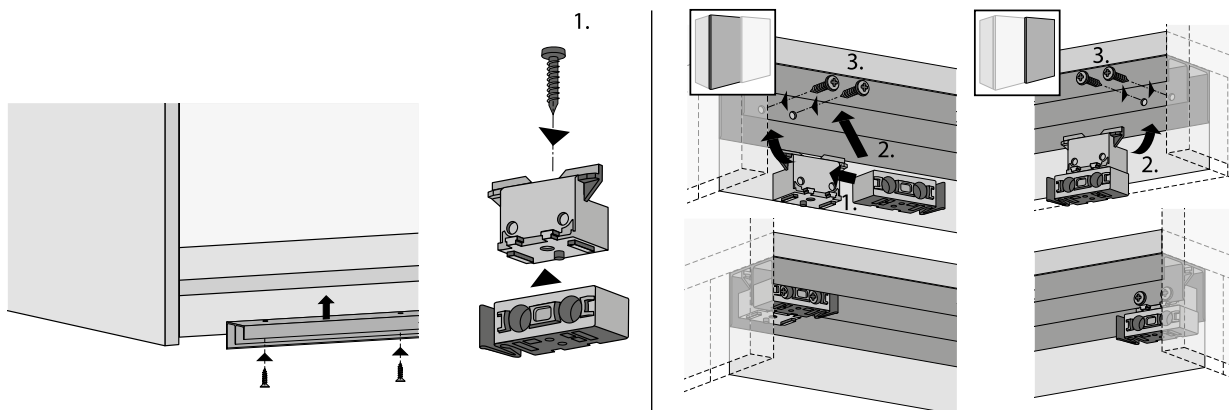
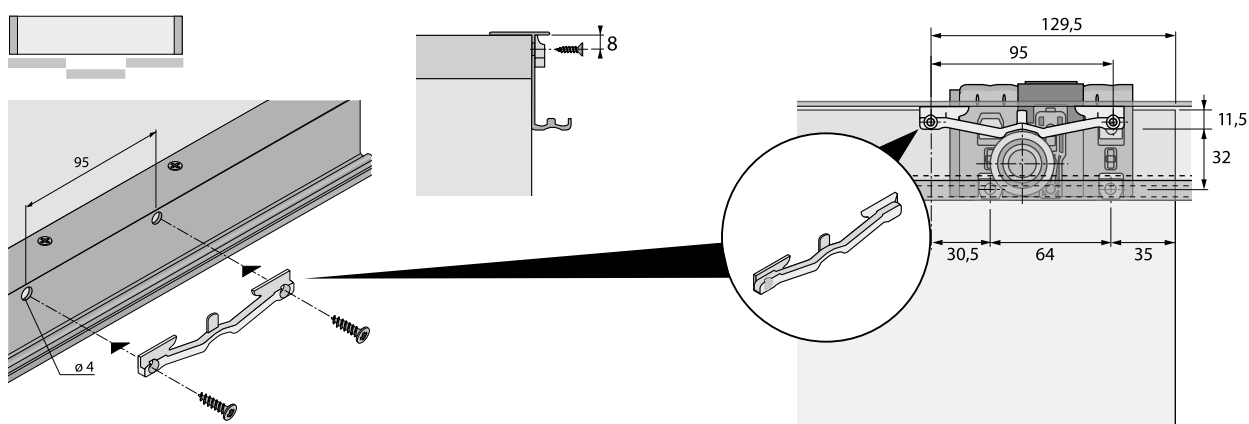
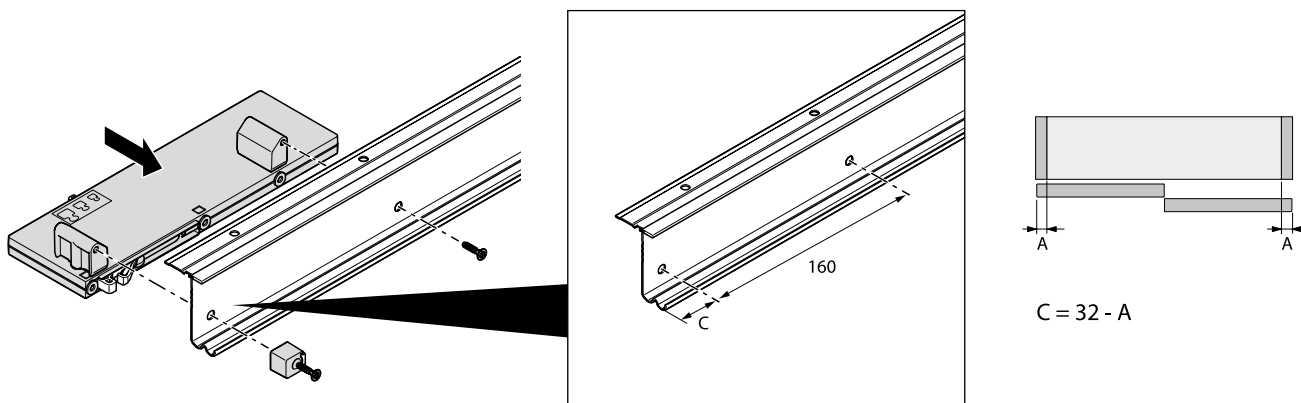
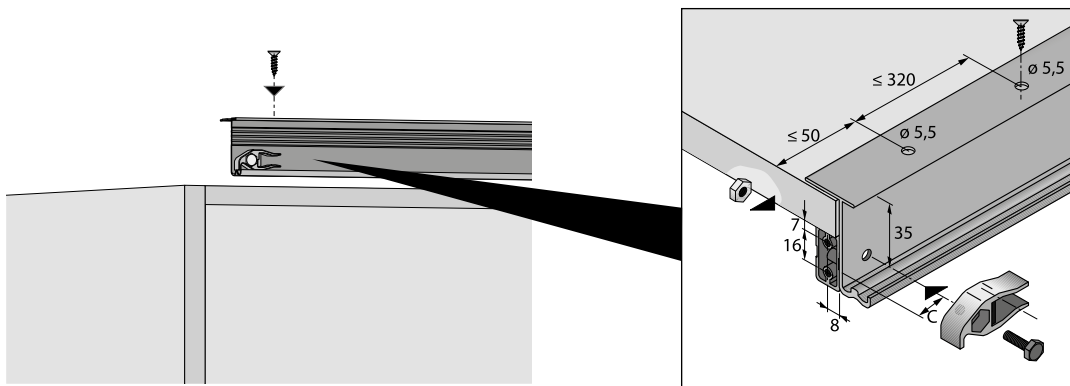


Системи за лизгачки врати

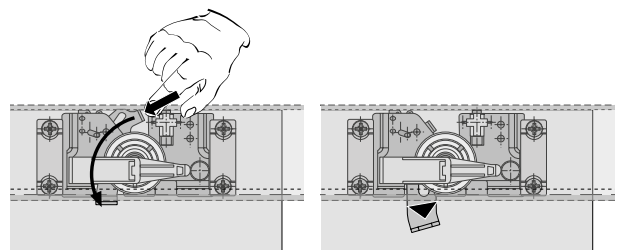
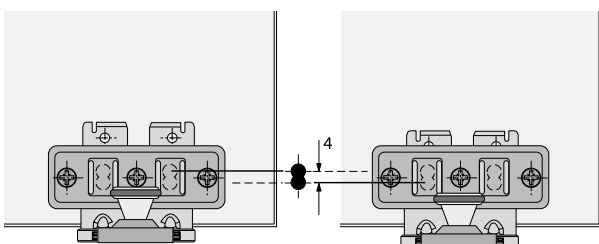
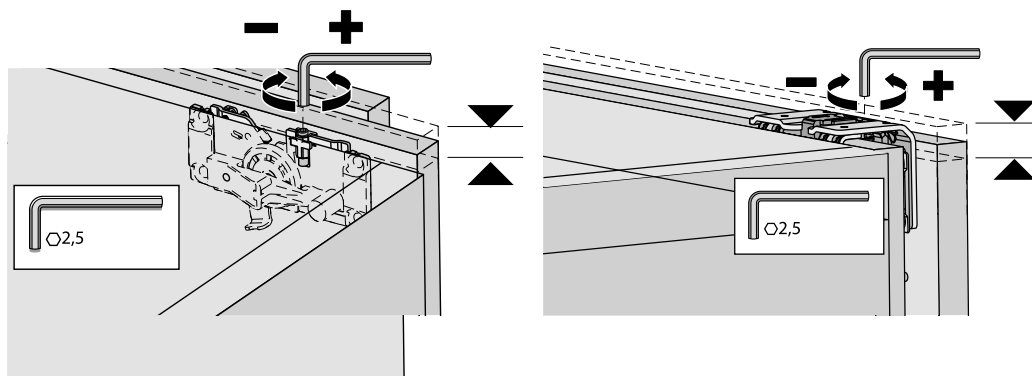
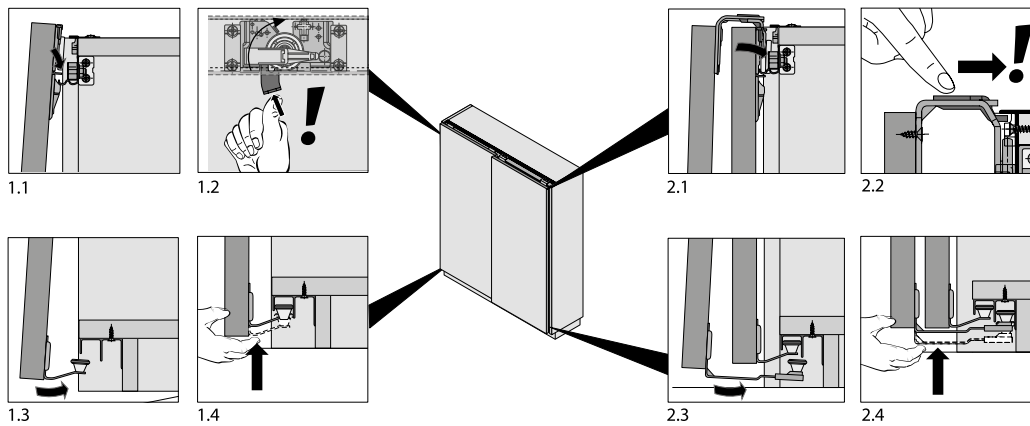
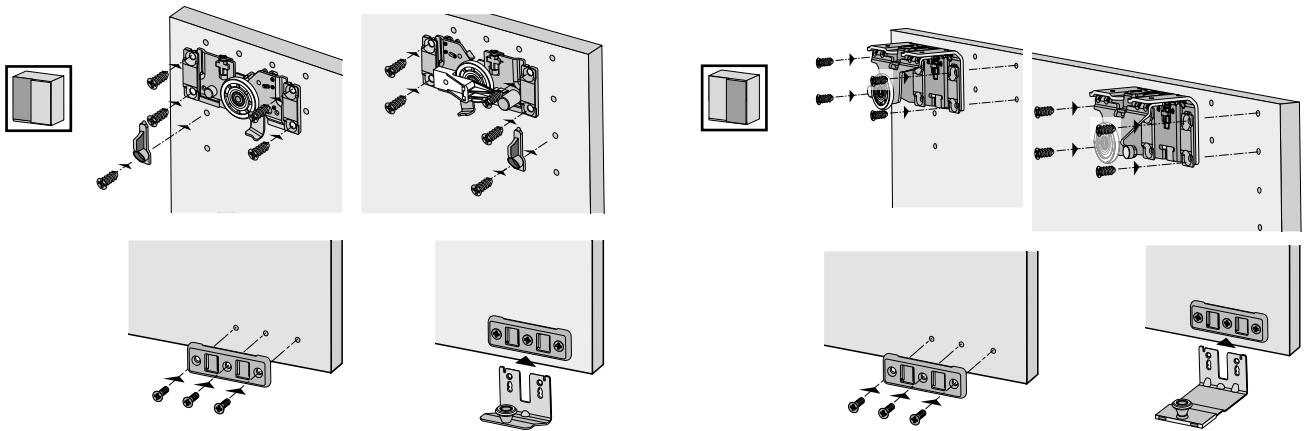
► TopLine L



Монтажа



Монтажа



SlideLine M

систем на лизгачки врати



Дизајнерска надградба на мебелот.

SlideLine M ги надградува практичноста и дизајнот на мебелот за дневна соба и за библиотеки, кујнски елементи и мебел за бања, и секако за канцелариски елементи. Сестраниот систем е поволен за сите стандардни корпуси. SlideLine M подржува врати изработени од дрво, стакло

или во алуминиумска рамка кои не тежат повеќе од 30kg. Профилите се достапни за различни дебелини на полици. Вратите се лизгаат со преклоп на еден заеднички профил. Silent System-от е вграден во лизгачкиот профил и го успорува лизгањето при затворање, отворање и допир меѓу вратите.



Додавање на чувство на луксуз:

со Silent System-от отворањето и затворањето на вратите е тивко и нежно. Доколку има повеќе врати на една шина, тие се успоруваат кога се во движење еден кон друг.



Сите можности за дизајн:

наменет е за врати изработени од дрво, стакло или врамени во алуминиумска рамка



Прецизен:

со интегрираниот висински подесувач (+/- 2mm), до perfectly линеарно наредени врати.



Брзо и лесно:

Профилите се монтираат со завртки на елементот.

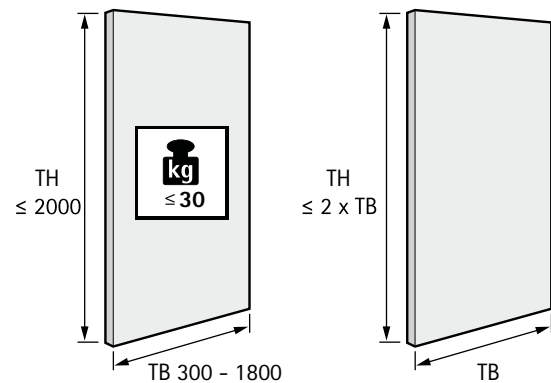
Системи за лизгачки врати

► SlideLine M/ со преклоп

Технички детали

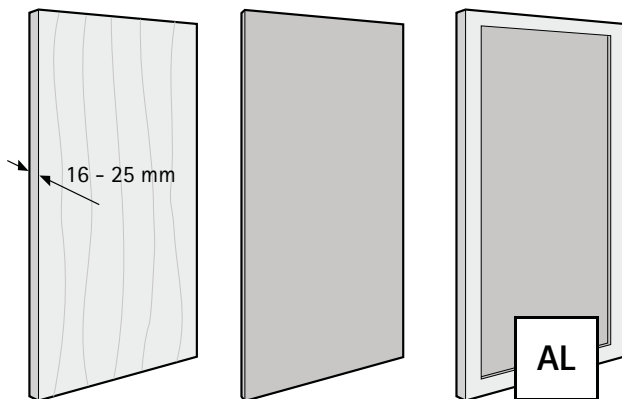
- Систем за лизгачки врати со горно водење
- При отворање вратите се преклопуваат
- За дрвени, стаклени и алуминиумски врати
- Тежина на врата до 30kg
- Висина на врата до 2000 mm
- Ширина на врата 300-1800 mm
- Дебелина на врата 15, 16, 18, 19, 22, 25mm
- Подесување на висина +/- 2mm
- Интегриран Silent System при отворање, затворање и удирање на вратите

Големина и тежина на врата

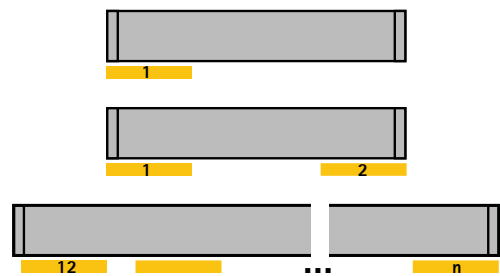


TB	300	400	500	600	700	800	900	1000	...	1800
TH ≤	600	800	1000	1200	1400	1600	1800	2000	...	2000

Дебелина на материјалот на врата



Број на врати и позиции



Silent System

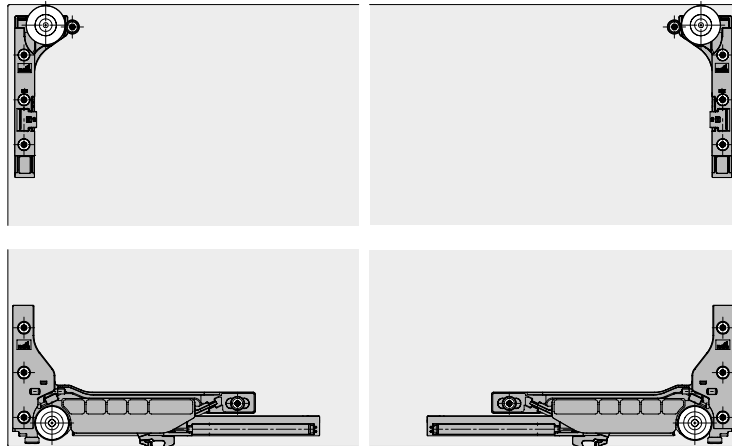
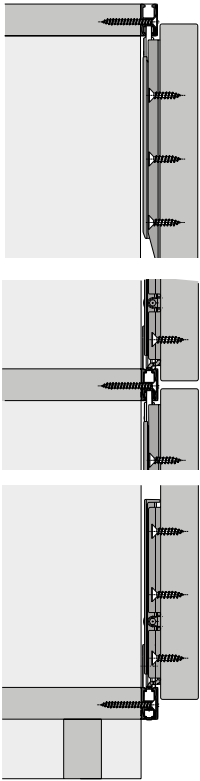
	1-врата	со неколку врати
Меко затворање		
Меко отворање		
Меко допирање		

Системи за лизгачки врати

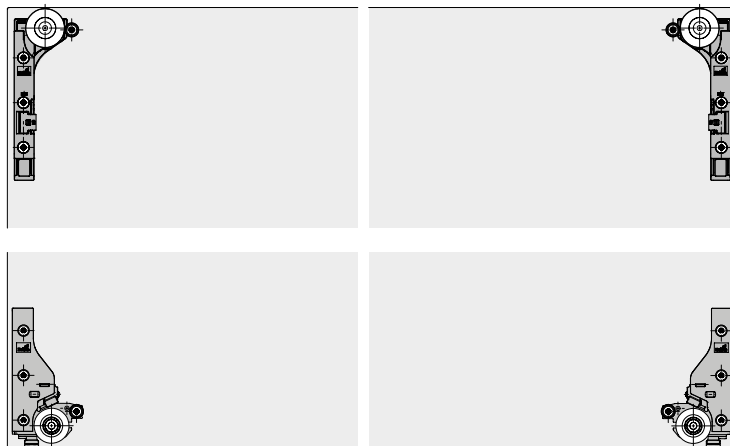
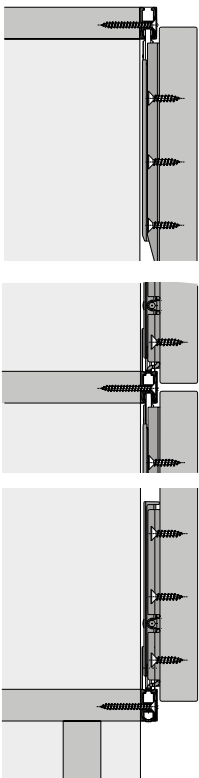
- ▶ SlideLine M/ со преклоп



Начин на монтажа / SlideLine M со Silent System



Начин на монтажа / SlideLine M без Silent System



Системи за лизгачки врати

► SlidLine M/ со преклоп

SlidLine M сет систем за водење со Silent System



- Сетот ги содржи сите составни делови потребни за една лизгачка врата, вратена во дрвена рамка или алуминиумски профил широк 55mm со Silent System
- Сетот може да се користи без било каква надградба
- За монтажа на лизгачкиот и водечкиот профил за врати со алуминиумска рамка мора да бидат употребени соодветни завртки

Сетот содржи:

- 2 тркалца со Silent System
- 2 водилки
- 2 активатори
- 2 горни стопери
- 2 додатоци за водилки
- 1 Silent System во насока на допирање на вратите
- 1 1.5 mm имбус
- Завртки за дрвени врати

6724 | до 30 kg | **8.286** ден.

91618 | до 10 kg | **6.229** ден.

SlidLine M сет систем за водење без Silent System



- Сетот ги содржи сите составни делови потребни за една лизгачка врата, вратена во дрвена рамка или алуминиумски профил широк 55mm со Silent System
- Сетот може да се користи без било каква надградба
- За монтажа на лизгачкиот и водечкиот профил за врати со алуминиумска рамка мора да бидат употребени соодветни завртки

Сетот содржи:

- 2 тркалца со Silent System
- 2 водилки
- 2 горни стопери
- 4 додатоци за водилки
- 1 1.5 mm имбус
- Завртки за дрвени врати

91628 | **4.574** ден.

SlidLine M адаптер за стаклена врата



- Сетот ги содржи сите потребни составни делови за монтажа со лепило за 1 стаклена врата без Silent System
- Се употребува двокомпонентно лепило
- Лепилото не е вклучен во сетот

Сетот содржи:

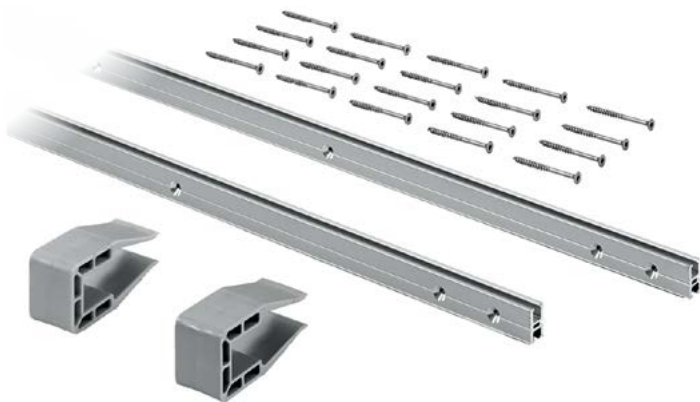
- 2 адаптери за водилка за монтажа со лепило
- 2 адаптери за лизгачките профили со Silent System за монтажа со лепило
- 6 ленти
- 1 специјална алатка

6751 | **5.541** ден.

Системи за лизгачки врати

- ▶ SlideLine M/ со преклоп

SlideLine M сет профил водилка за 18mm/ 16mm



- ▶ Профилот може да се скрати на потребната димензија
- ▶ Ако е доволно долг профилот може да се преполови и да се употреби како долен и горен лизгач
- ▶ Сетот ги содржи сите потребни деловие за прикривање на 1 водилка со маска во боја
- ▶ Сетот ги содржи два пати повеќе капачиња во различни бои

Сетот содржи:

- ▶ 2 лизгачки профили, алуминиум, избушени
- ▶ 2 клипа за монтажа

93044	18	2500	4.199 ден.
6592	18	4000	6.969 ден.
91619	16	2500	3.505 ден.
91626	16	4000	5.489 ден.

SlideLine M сет покривка за профил 16/18mm



- ▶ Сетот ги содржи сите потребни делови за покривање на 1 водилка со маска во боја

Сетот содржи:

- ▶ 1 АБС декоративна лента за покривање на профилот
- ▶ 2 завршни капачиња
- ▶ 2 завршни капачиња (замена)

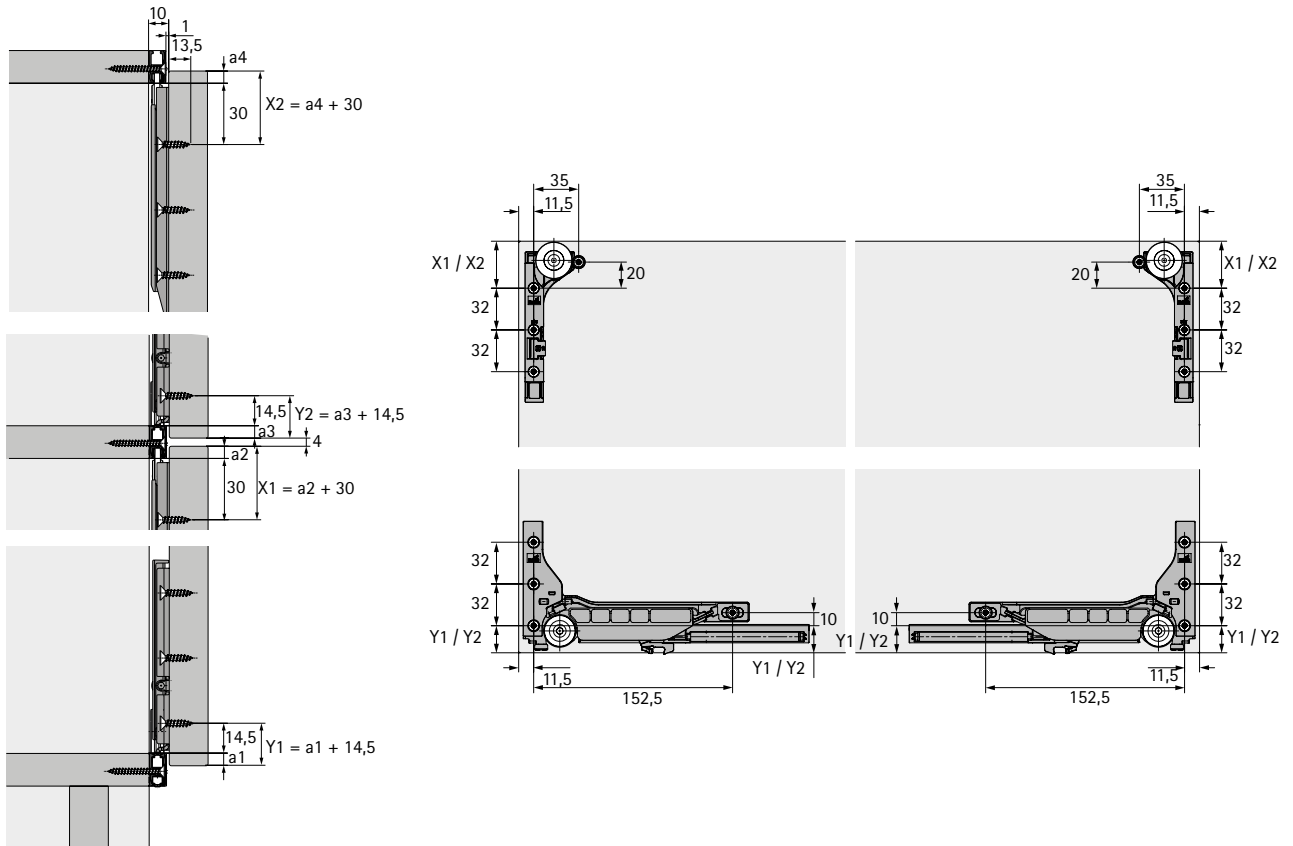


93045	18	2500	црна	913 ден.
6800	18	4000	бел	1.643 ден.
6822	18	4000	сребрен	1.643 ден.
6719	18	4000	црн	1.643 ден.
6656	18	4000	шампањ	1.643 ден.
93042	16	2500	бел	865 ден.
91620	16	2500	црн	843 ден.
93043	16	4000	бел	1.355 ден.
91627	16	4000	црн	1.293 ден.

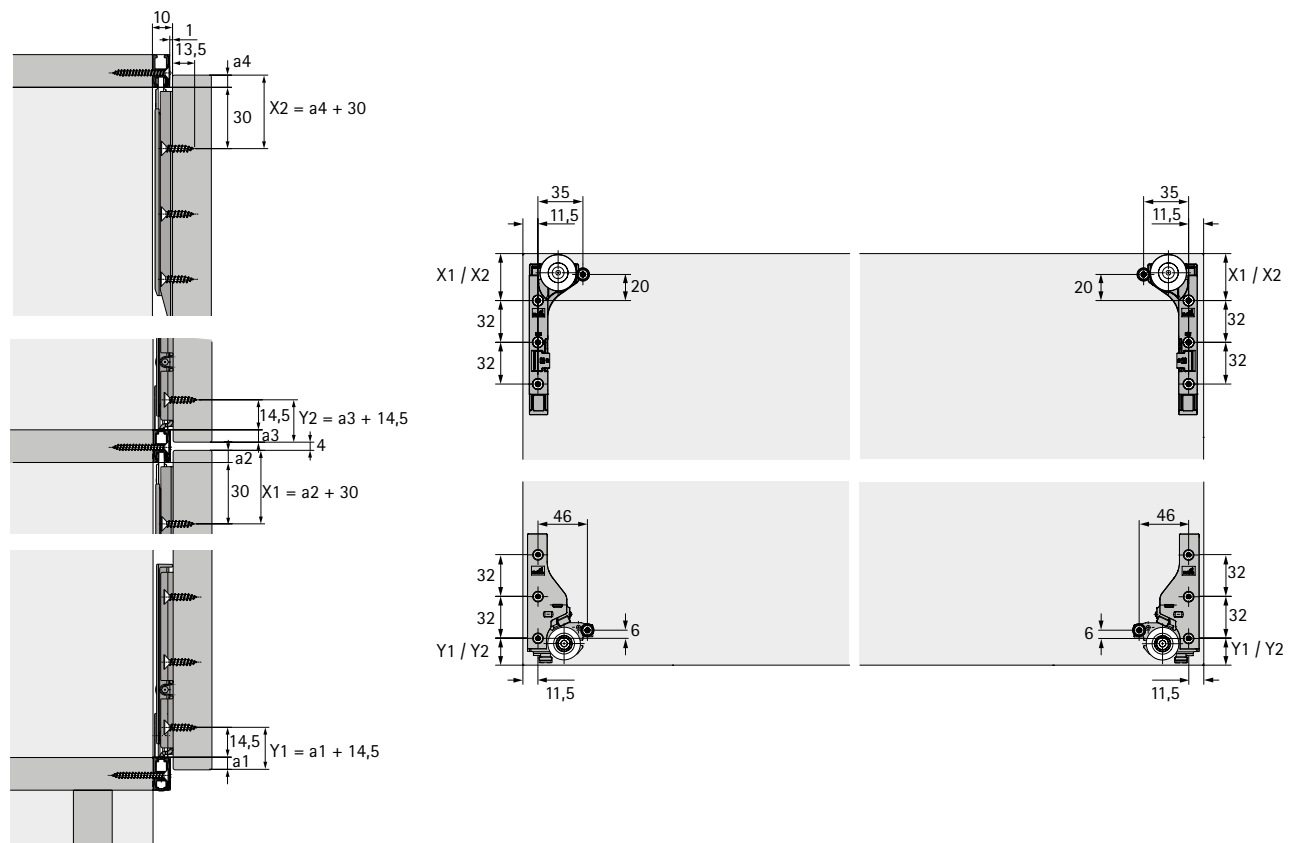
Системи за лизгачки врати

► SlideLine M

Монтажни димензии за дрвена врата со Silent System / 55 mm врата во алуминиумска рамка



Монтажни димензии за дрвена врата / 55 mm врата во алуминиумска рамка без Silent System

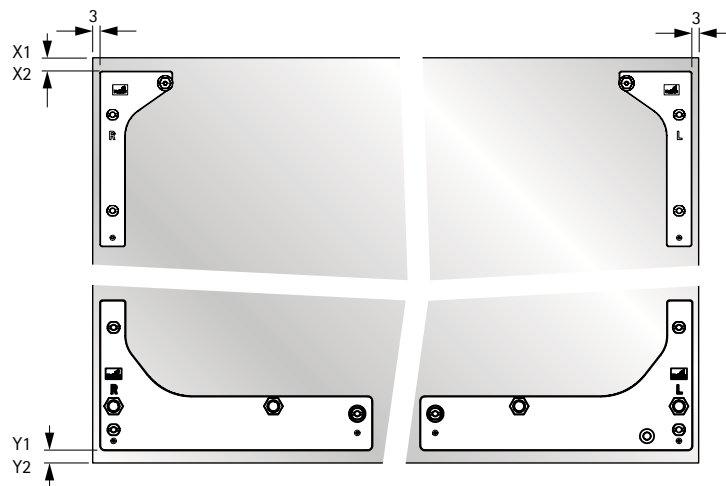
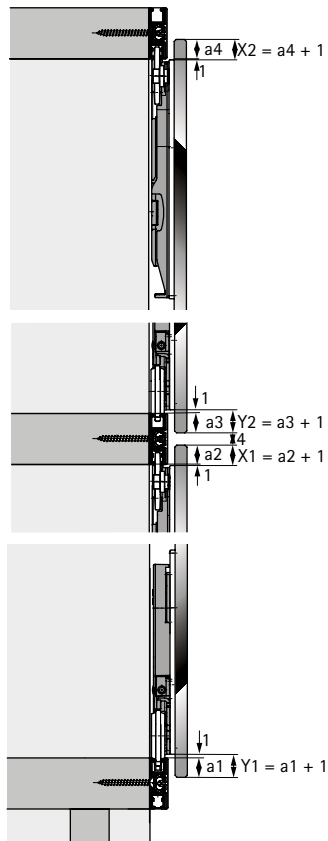


Системи за лизгачки врати

► SlideLine M



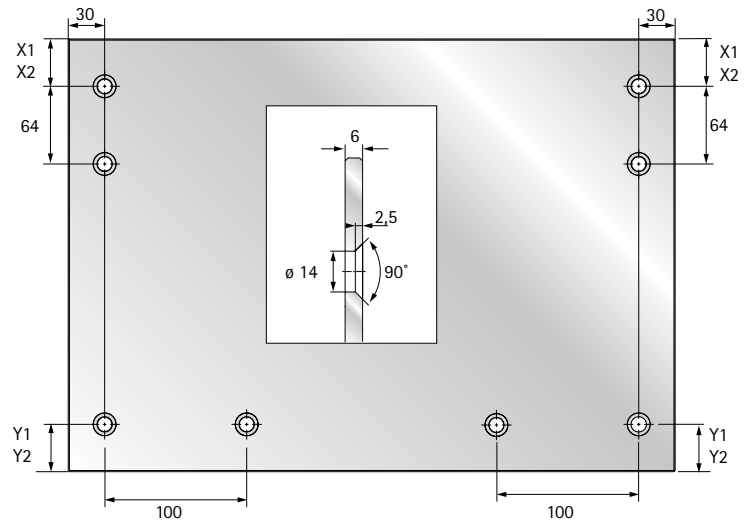
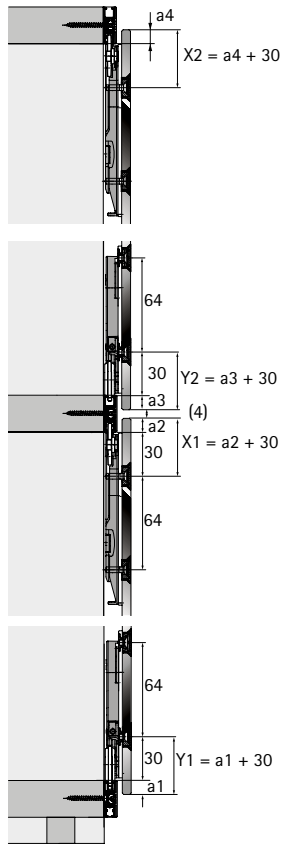
Димензии за монтажа со лепило на стаклени врати со Silent System



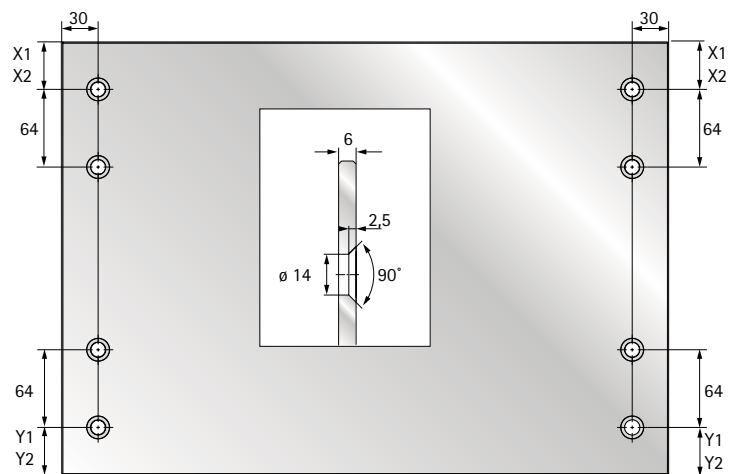
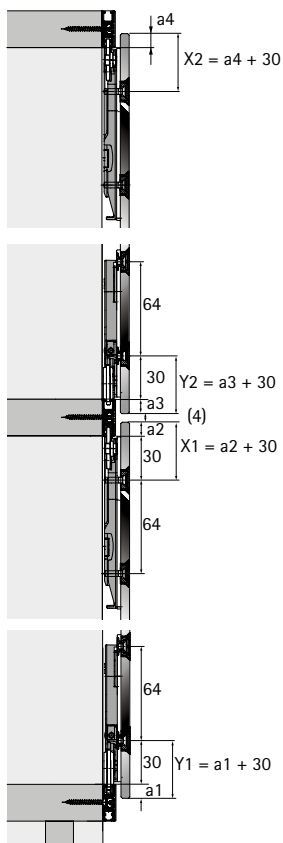
Системи за лизгачки врати

► SlideLine M

Димензии за монтажа со завртки на стаклени врати со Silent System



Димензии за монтажа со завртки на стаклени врати без Silent System

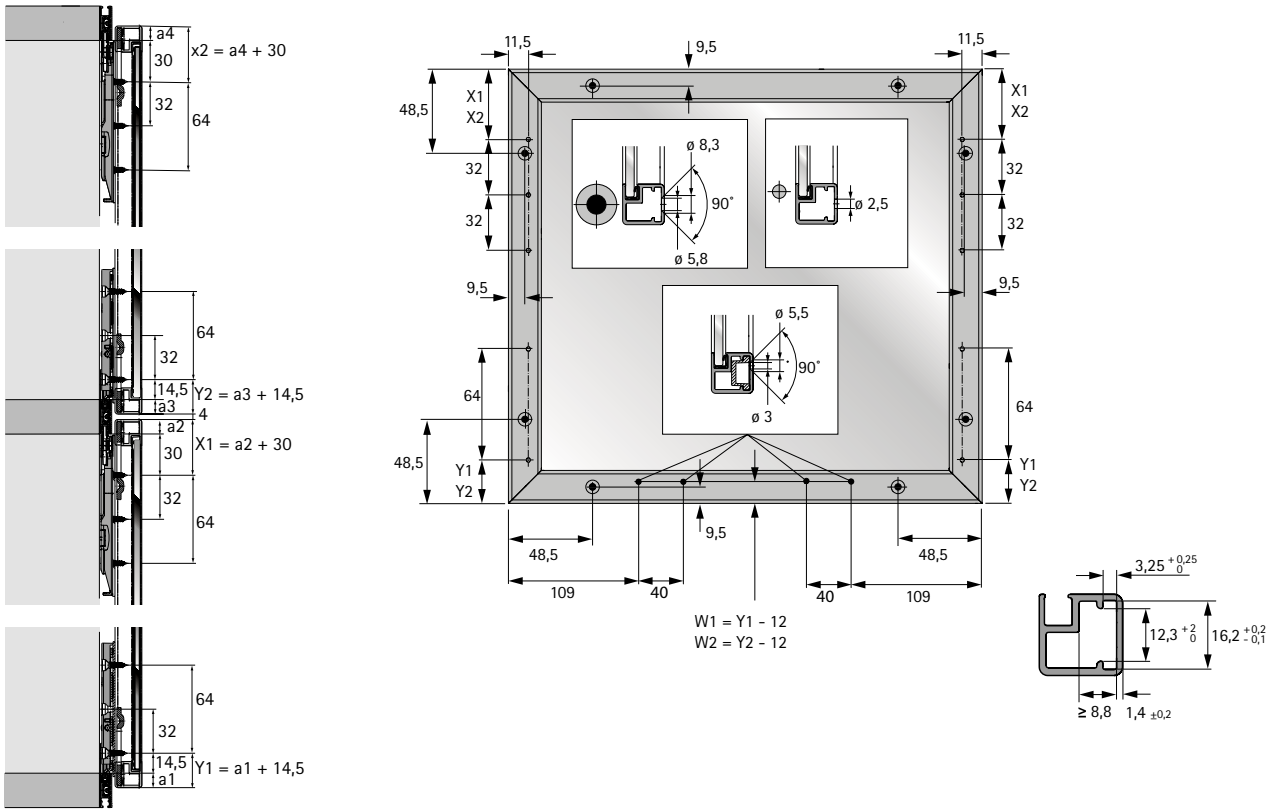


Системи за лизгачки врати

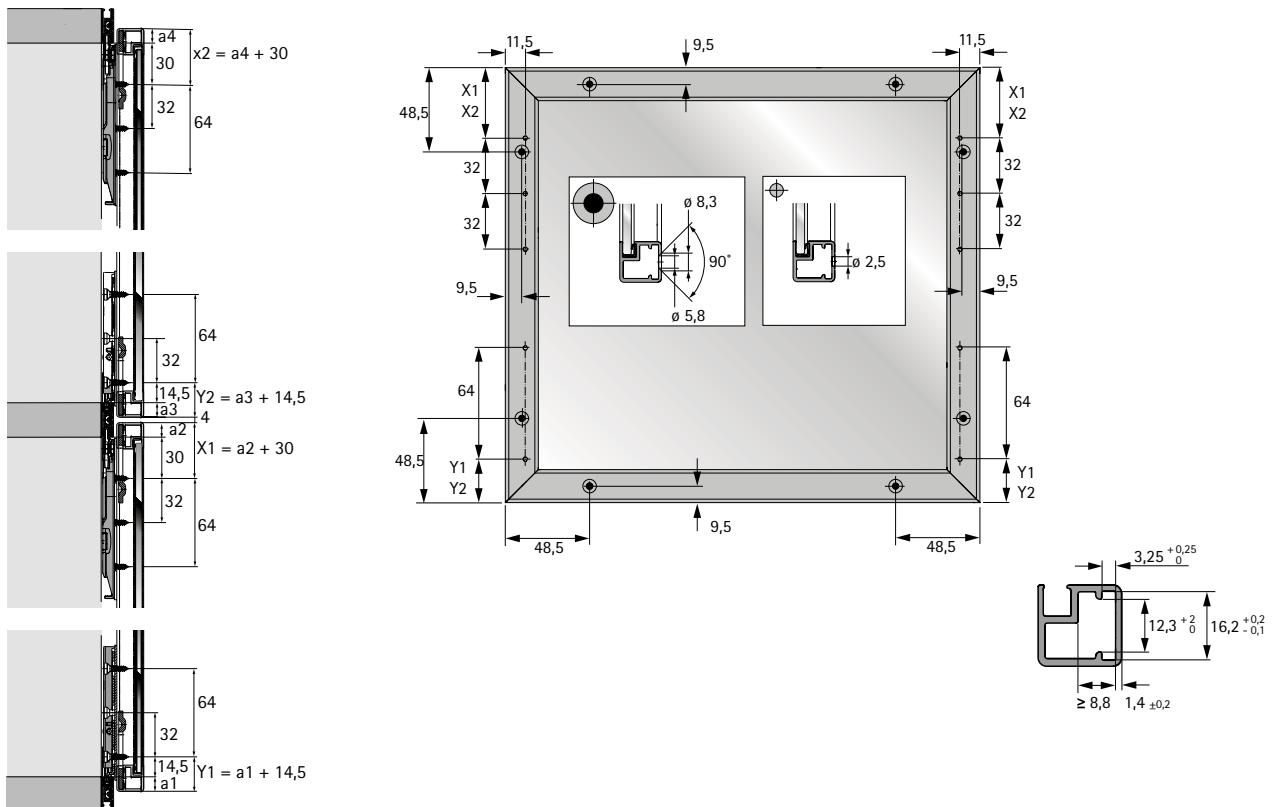
► SlideLine M



Монтажни димензии за 19mm врата во алуминиумска рамка со Silent System



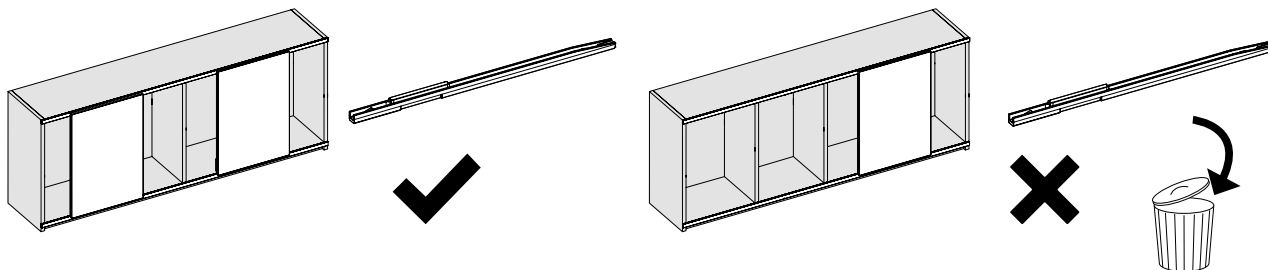
Монтажни димензии за 19mm врата во алуминиумска рамка без Silent System



Системи за лизгачки врати

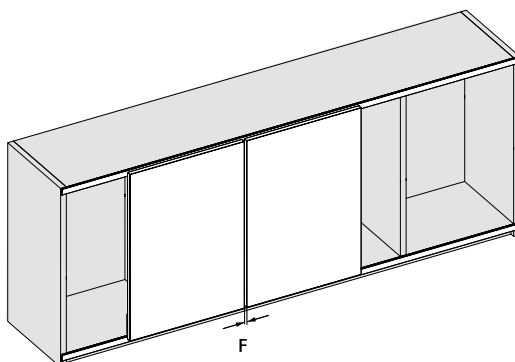
► SlideLine M

Меко допирање за две или повеќе врати

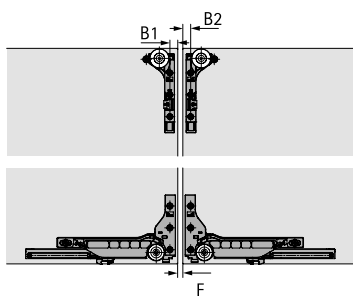


Доколку две или повеќе врати се движат на една шина, со меко допирање вратите успоруваат додека се движат една кон друга.

Монтажни димензии за меко допирање на врати



Централното растојание помеѓу две дрвени врати зависи од позициите за бушење B_1 и B_2 за лизгачките и водечките составни елементи. Користење на стандарден шаблон за бушење овозможува централно растојание $F = 10\text{mm}$.



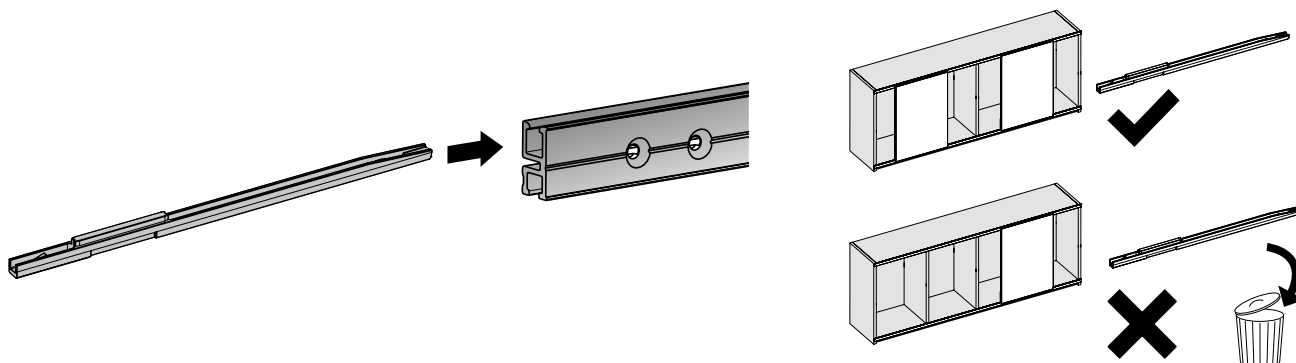
Средниот отвор F mm	Позицијата на бушење B_1 mm	Позицијата на бушење B_2 mm
10	11,5	11,5
8	12,5	12,5
6	13,5	13,5
4	14,5	14,5
2	15,5	15,5

Зависно од дебелината, висината на вратата и брзината на затворање, вратите може да се допираат ако централното растојание е $< 10\text{mm}$. Заради ова Hettich препорачува централното растојание F да биде 10mm , за стаклени врати и врати врзани во алуминиумска рамка.

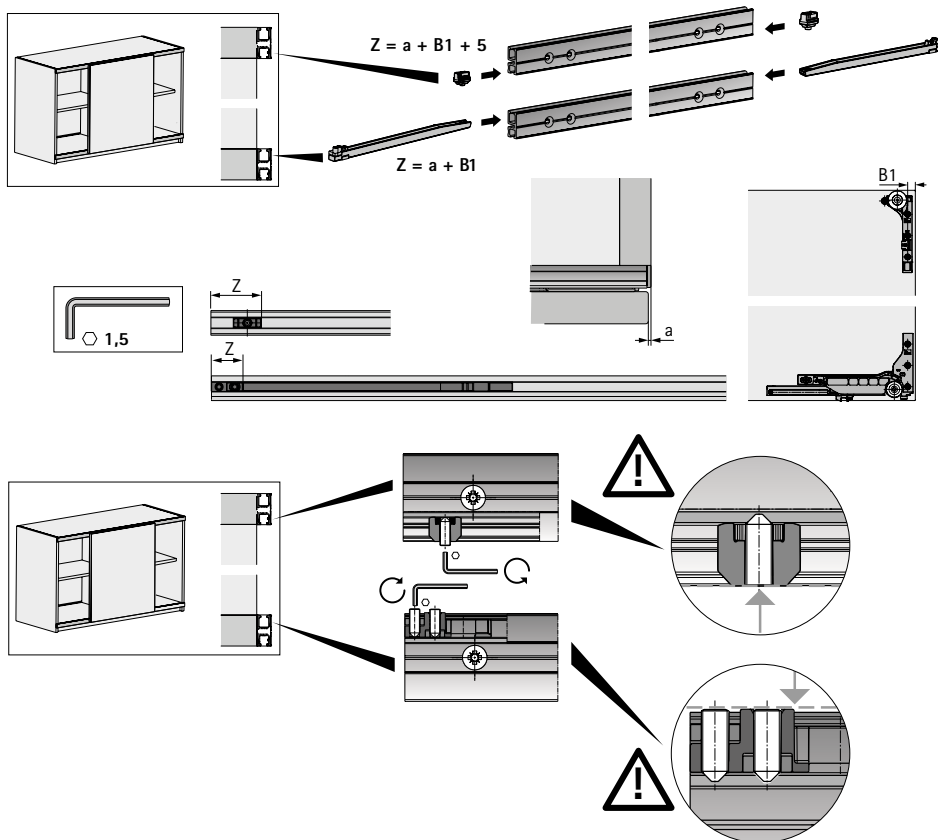
Системи за лизгачки врати

► SlideLine M

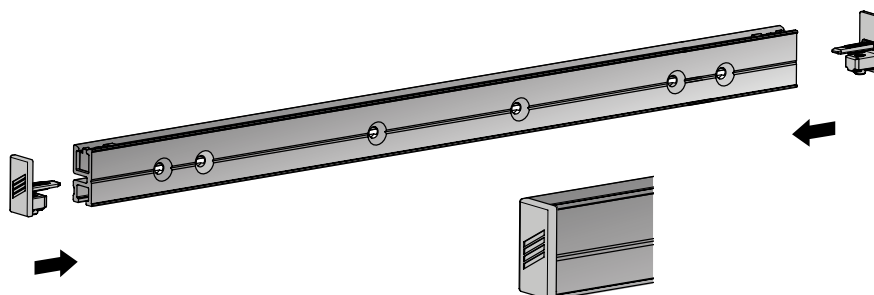
Монтажа на елементот за меко допирање за две или повеќе врати



Монтажа на активатори и стопери на лизгачкиот водилка



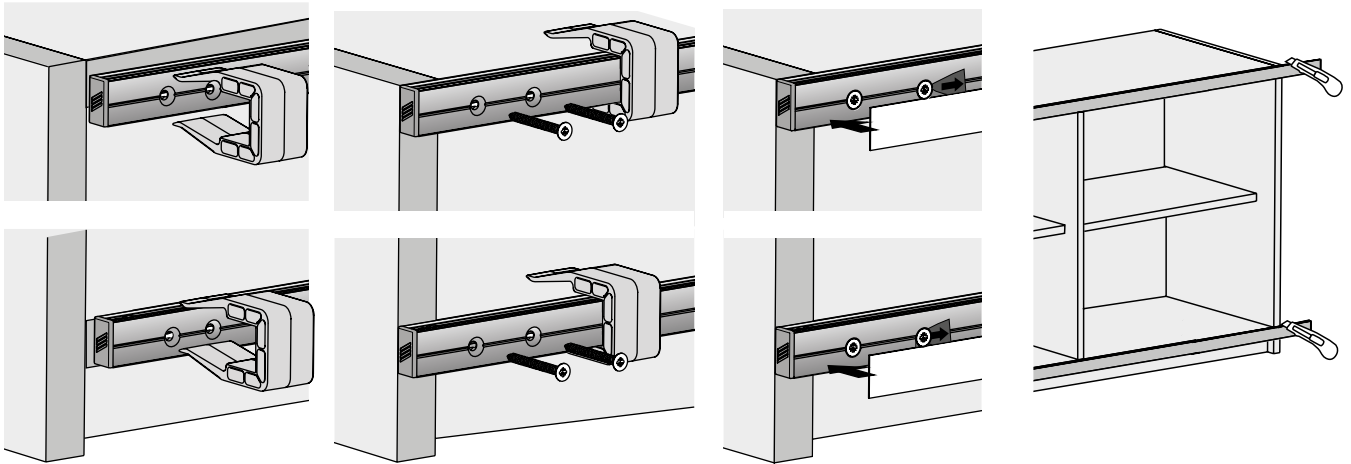
Монтажа на завршни капачиња



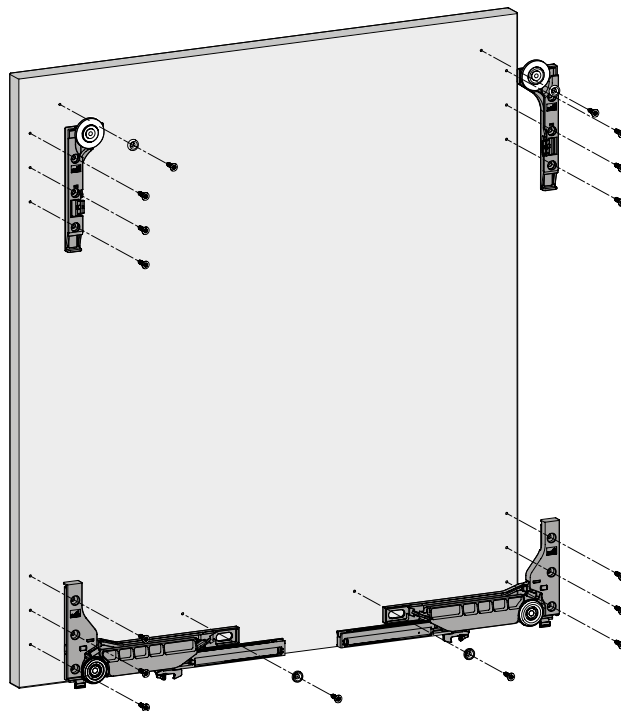
Системи за лизгачки врати

► SlideLine M

Монтажа на лизгачките водилки и маските



Монтажа на сетот за надградба

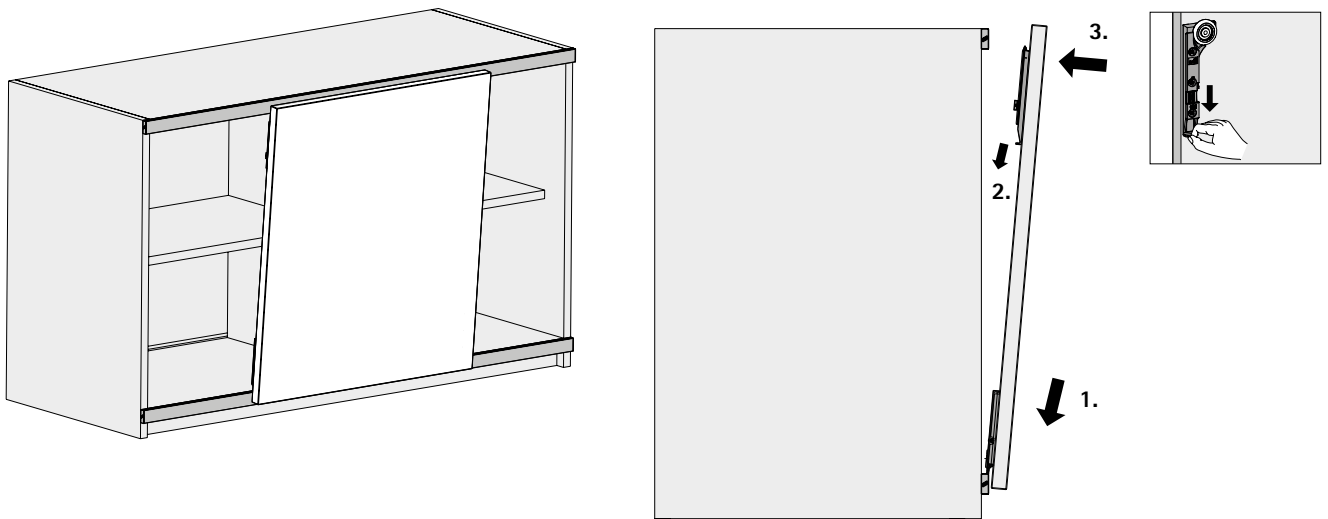


Системи за лизгачки врати

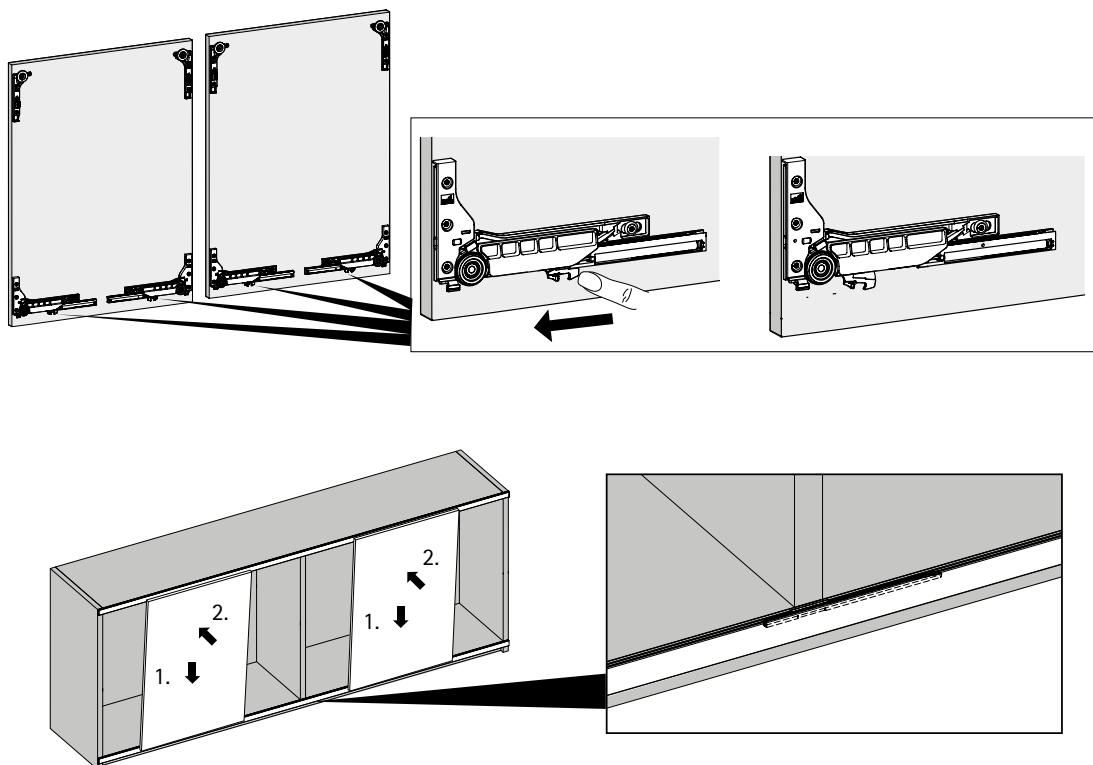
► SlideLine M



Монтажа на врата



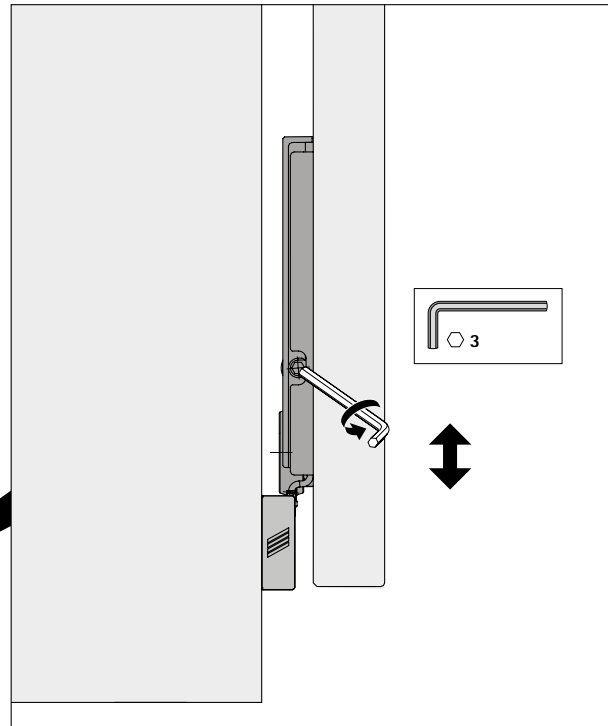
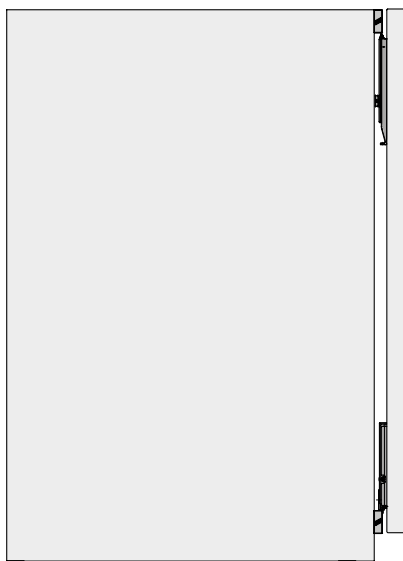
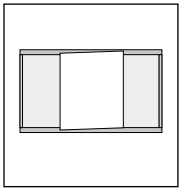
Монтажа на повеќе врати со меко допирање



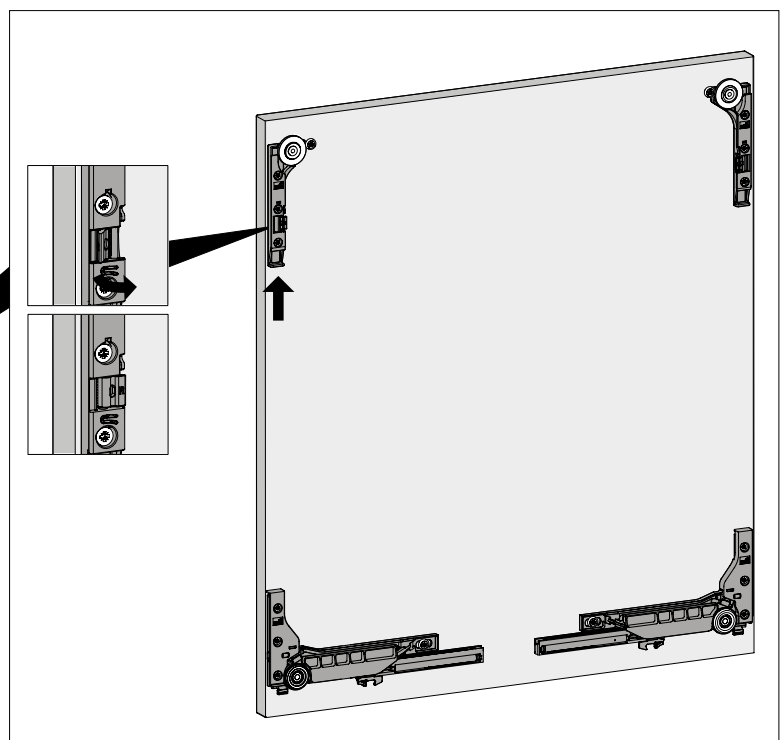
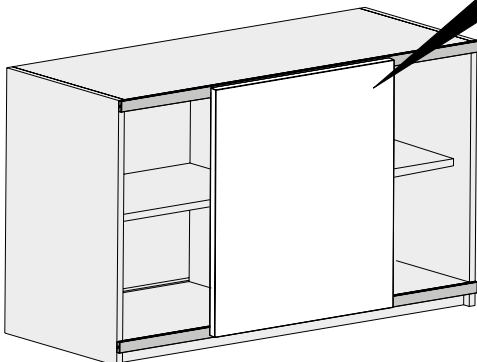
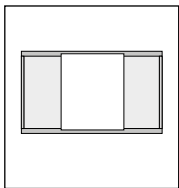
Системи за лизгачки врати

► SlideLine M

Подесување на врата



Безбедносен клип



SlideLine M

систем на лизгачки врати



Еден систем, безбројни намени.

Со SlideLine M ослободете ја вашата детска креативност за дизајнирање на плакари со 2- врати или 3- врати. SlideLine M импресионира со својата разновидност, како примена за кујнски елементи, за мебел во детска соба и за дневен простор. За дрвени, стаклени или врати

вградени во алуминиумски рамки кои тежат до 30 kg, тивко и нежно се успоруваат при отворање, затворање и меѓусебно допирање. Водилката и шината може да се монтираат на различни материјали, со шрафење, лепење или зајлебување.



Модерен дизајн:

SlideLine M станува неопходен систем за модерните кујни кој нуди паметни решенија за кујнските елементи.



Без ризик за сопнување:

внатрешната позиција на SlideLine M е безбеден систем за малите стапала на децата.



Испробан и тестиран систем:

употреба на стандарден сет на SlideLine M.



Опции за монтажа:

Водилката и шината може да се зашрафуваат, залепат или монтираат со жлебови.

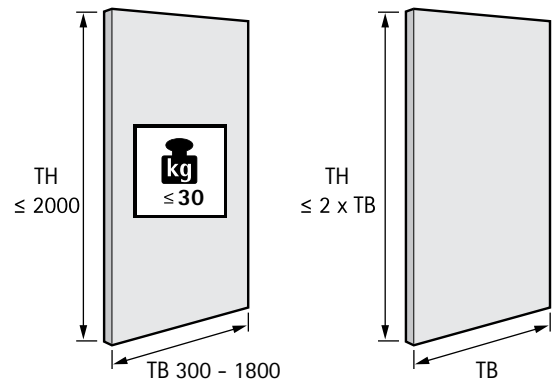
Системи за лизгачки врати

► SlideLine M

Технички детали

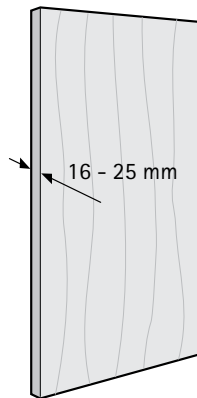
- Систем за лизгачки врати со горно водење
- Вметнати врати
- За дрвени врати
- За гардероби со две или три врати
- Тежина на врата до 30kg
- Висина на врата до 2000 mm
- Ширина на врата 300-1800 mm
- Дебелина на врата 16-25mm
- Подесување на висина +/- 2mm
- Лесна монтажа на врата
- Интегриран Silent System при отворање и затворање на вратите

Големина и тежина на врата

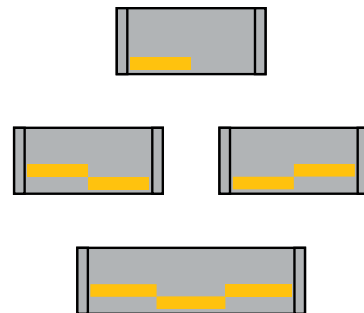


TB	300	400	500	600	700	800	900	1000	...	1800
TH ≤	600	800	1000	1200	1400	1600	1800	2000	...	2000

Дебелина на материјалот на врата



Број на врати и позиции



Silent System

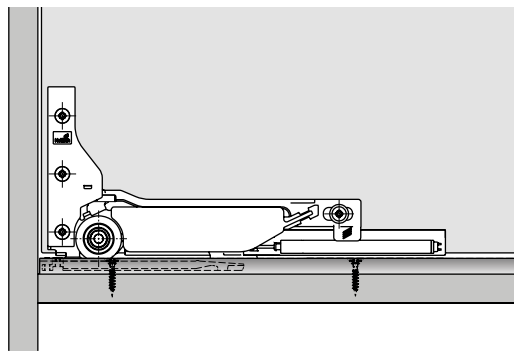
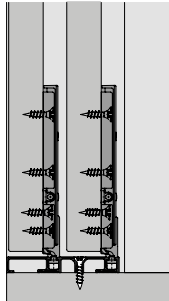
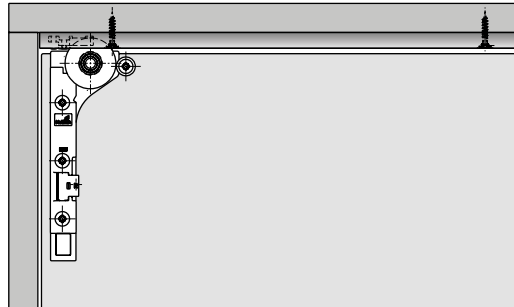
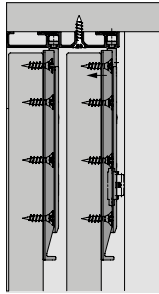
	1-врати	2-врати	3-врати	
Меко затворање				
Меко отворање				
Меко допирање				

Системи за лизгачки врати

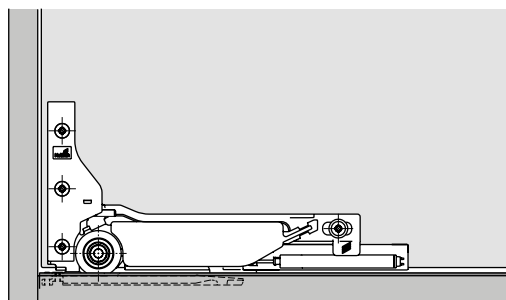
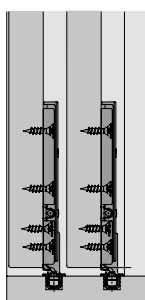
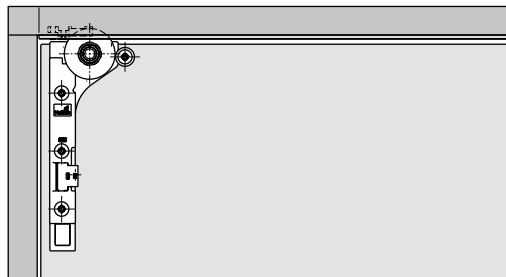
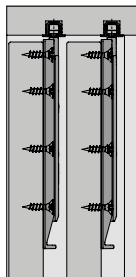
► SlideLine M



Начин на монтирање/ Профил со 2- канали за штрафење / лепење



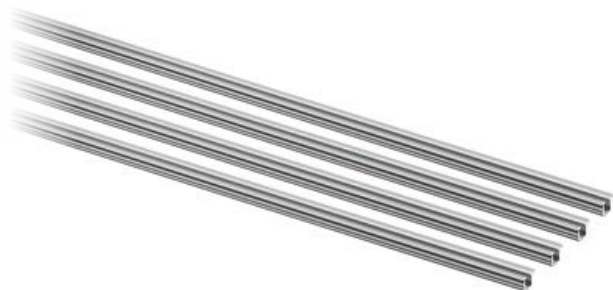
Начин на монтирање/ Профил со 1- канал со жлеб



Системи за лизгачки врати

► SlideLine M

Сет профил 2500mm/1 канал, за монтажа со жлеб



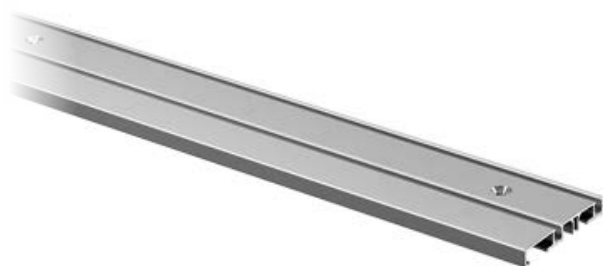
- Сетот содржи сите составни елементи за 2- врати или 3- врати плакари
- Лизгачки профили за монтирање во жлеб

Сетот содржи:

- 4 лизгачки профили, алуминиум, елоксиран мат

7530 | **2.085** ден.

Сет профил 2500mm/1 канал, за шрафење



- Лизгачки профил со 2-канали со дупки
- За шрафење
- Потребни се два лизгачки профили за 2-врати или 3-врати плакари
- Алуминиум, елоксиран мат

7531 | **2.958** ден.

Додаток за профил



- Може да се користи за шрафење или лепење
- За монтажа е потребен еден пар

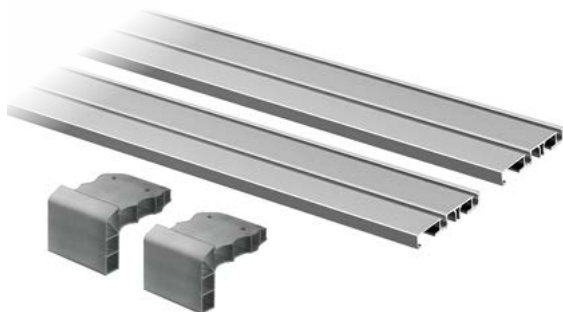
7543 | **187** ден.

Системи за лизгачки врати

► SlideLine M



Сет профил 2500mm/2 канал, за шрафење и лепење



- Лизгачки профил со 2-канали со дупки
- За шрафење и лепење
- Потребни се два лизгачки профили за 2-врати или 3-врати плакари
- Алуминиум, елоксиран мат

91621 | **3.825** ден.

Сет профил 4000mm/1 канал, за монтажа со жлеб



- Лизгачки профил со 1-канали со дупки
- За монтажа со жлеб
- Потребни се четири лизгачки профили за 2-врати или 3-врати плакари
- Алуминиум, елоксиран мат

92407 | **748** ден.

Одбојник за рачка



- 1 одбојник е потребен за плакар со 2-врати со висина на врата <1,000 mm
- 2 одбојници се потребни за 2-врати со висина на врата >1,000 mm
- Пластика, сива

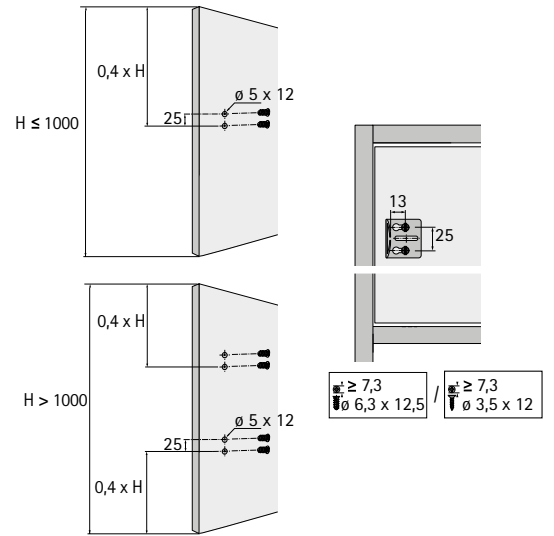
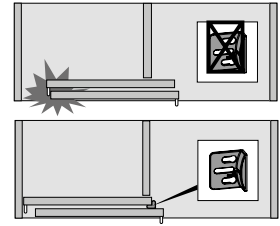
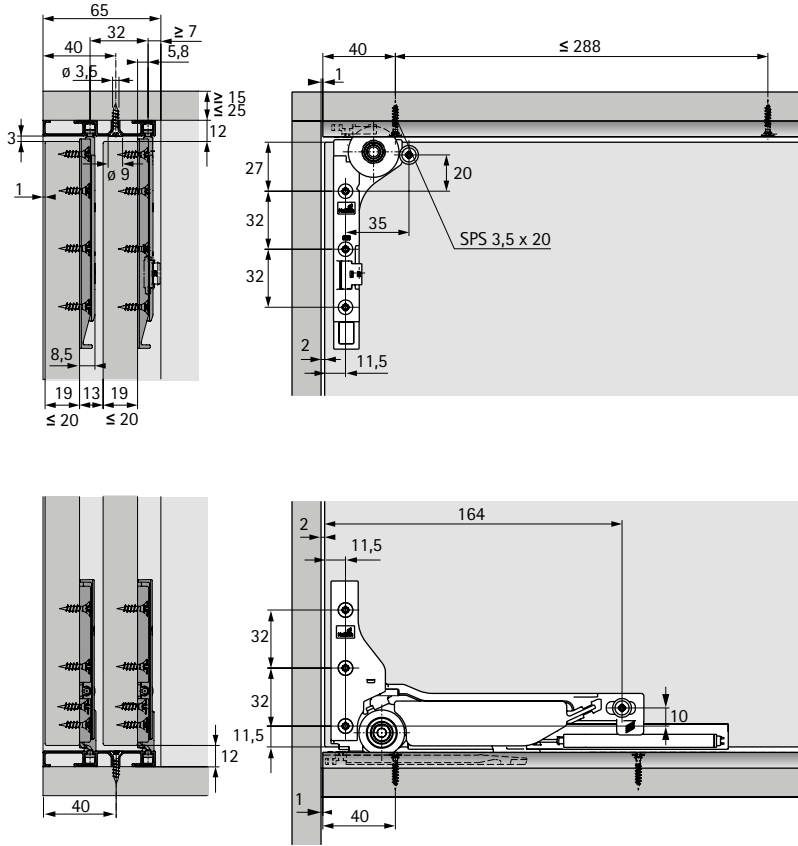
6722 | **78** ден.



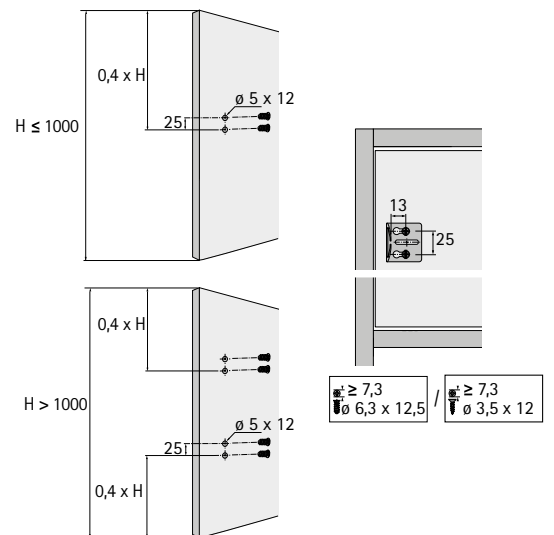
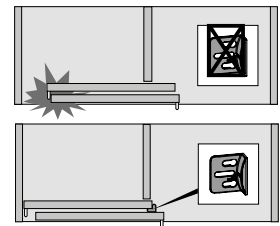
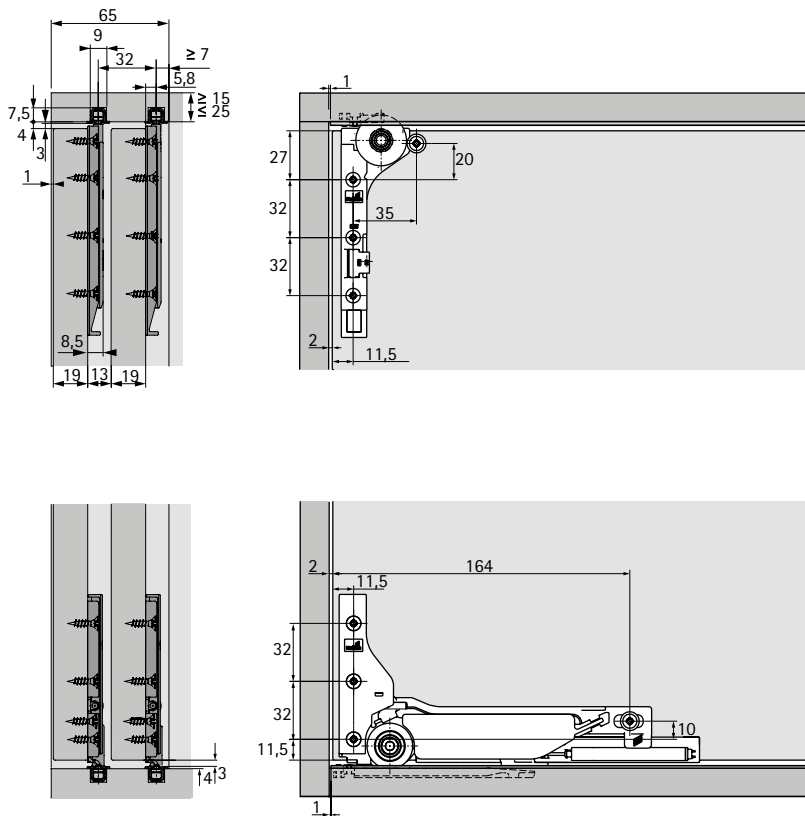
Системи за лизгачки врати

► SlidLine M

Монтирање на профил со 2-канали за штрафење / лепење



Монтирање на профил со 1-канал со жлеб

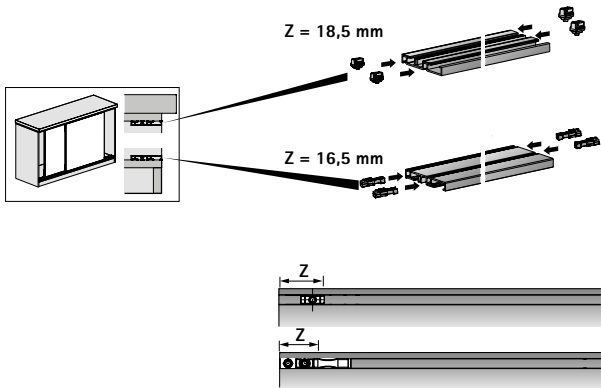


Системи за лизгачки врати

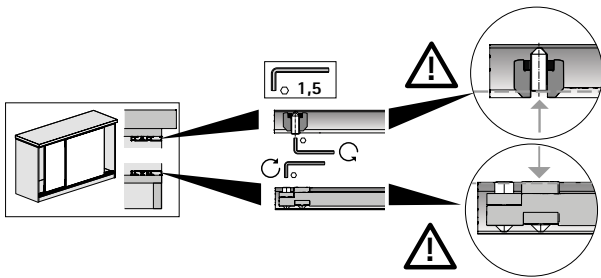
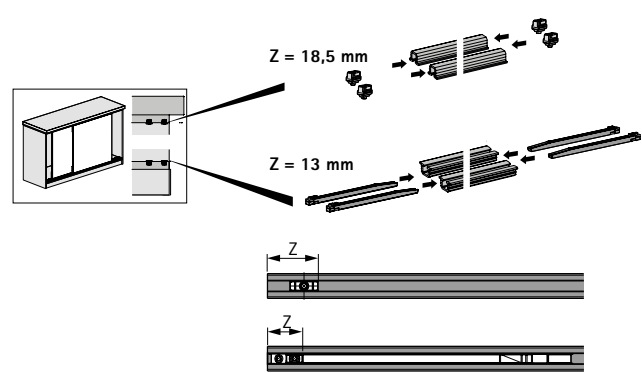
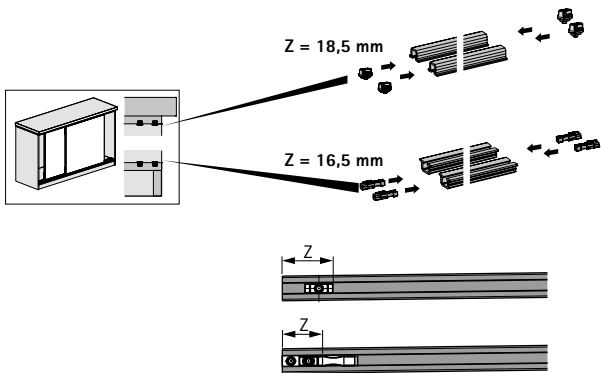
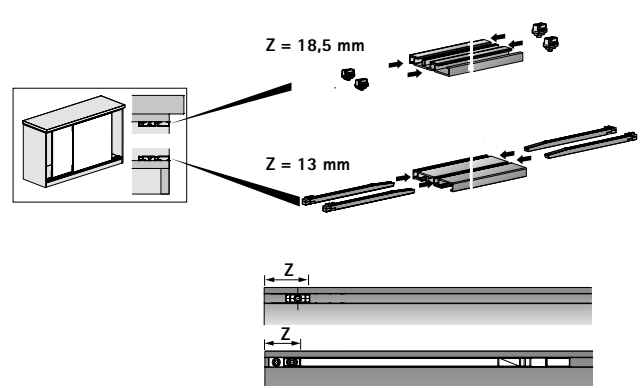
► SlideLine M

Монтирање на активатори и стопери на лизгачки профил

Silent System:



Silent System:

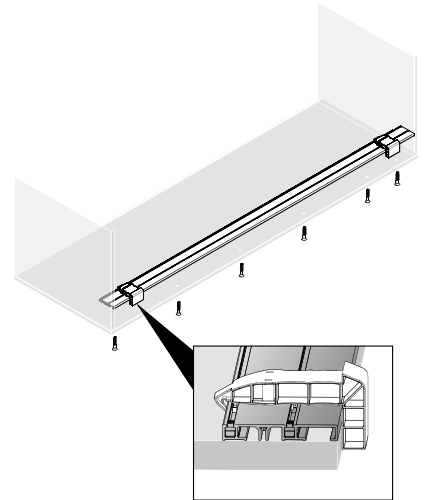
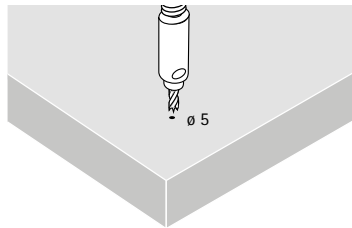
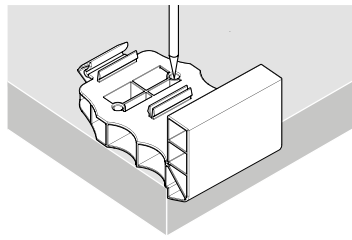
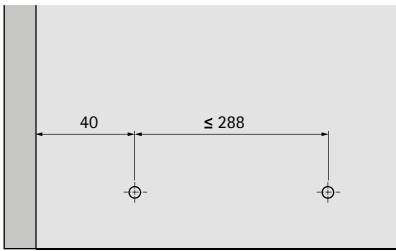


Системи за лизгачки врати

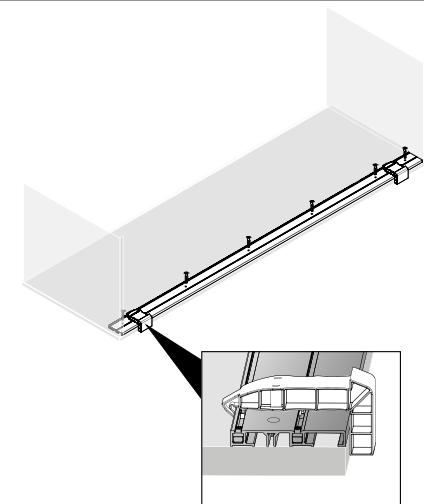
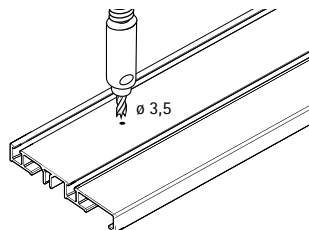
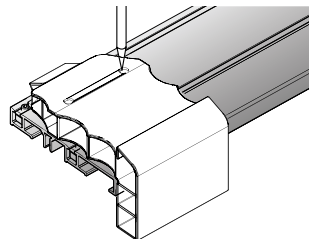
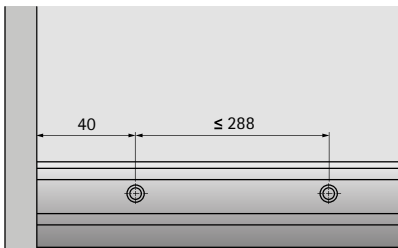
► SlideLine M



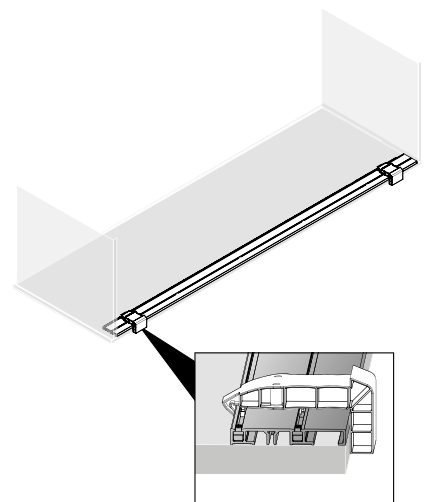
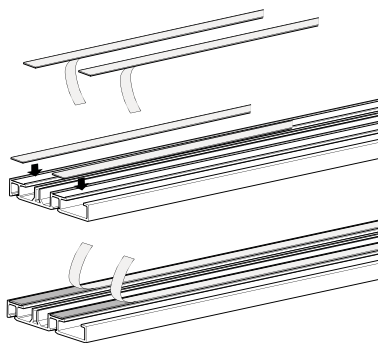
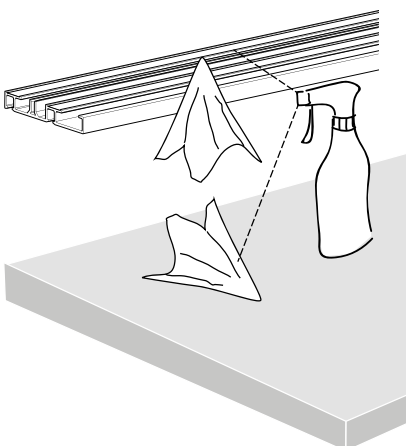
Монтирање на лизгачки профил со 2- канали за штрафење



Монтирање на лизгачки профил со 2- канали за штрафење



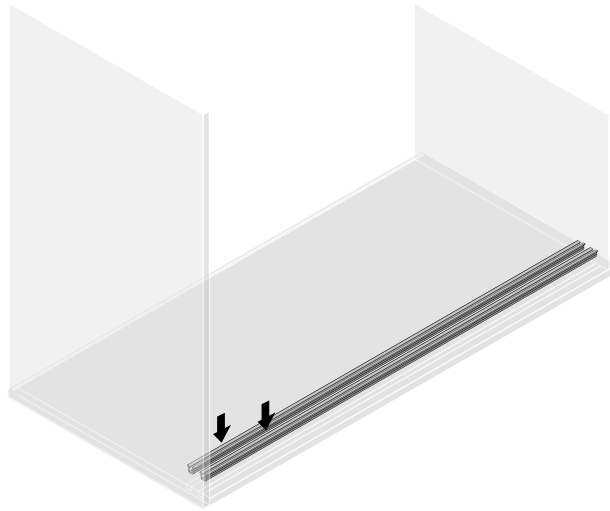
Монтажа на лизгачки профил со 2- канали за лепење



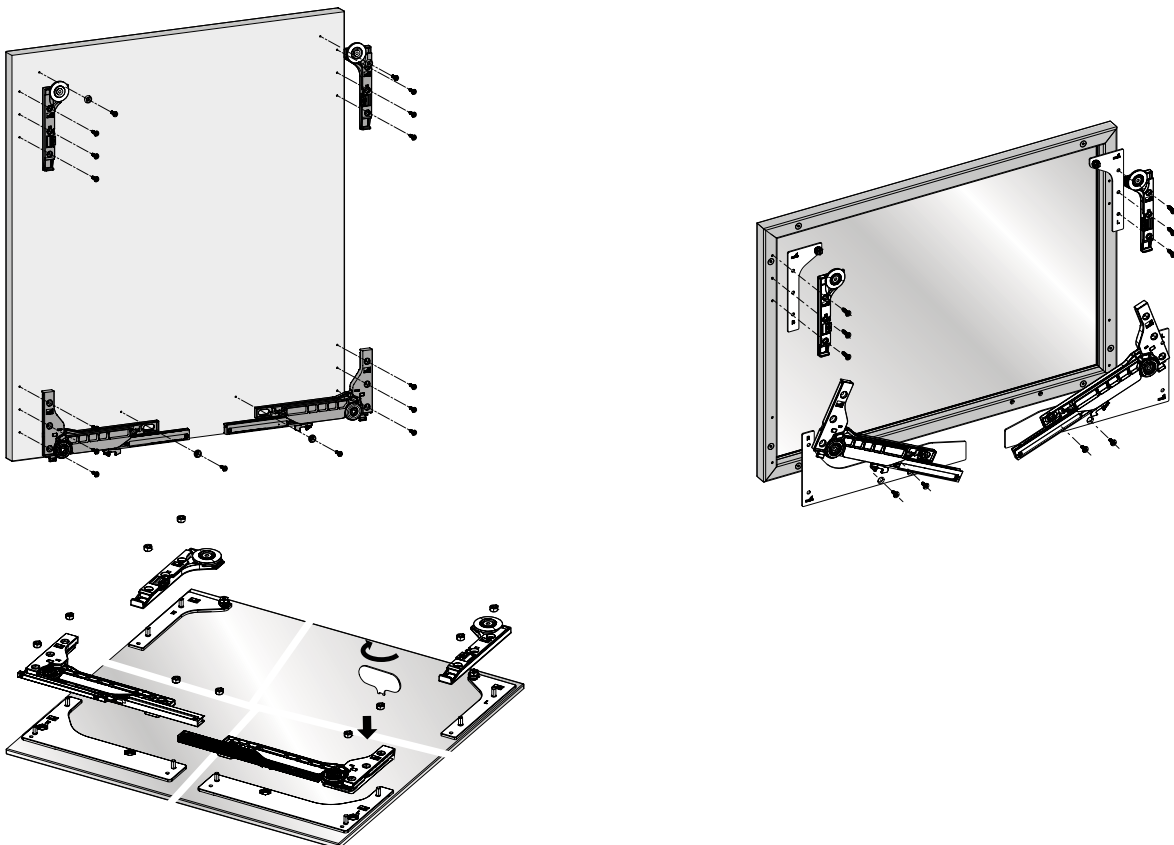
Системи за лизгачки врати

► SlideLine M

Монтажа на лизгачки профил со 1- канал со жлеб



Монтажа на сет за надградба

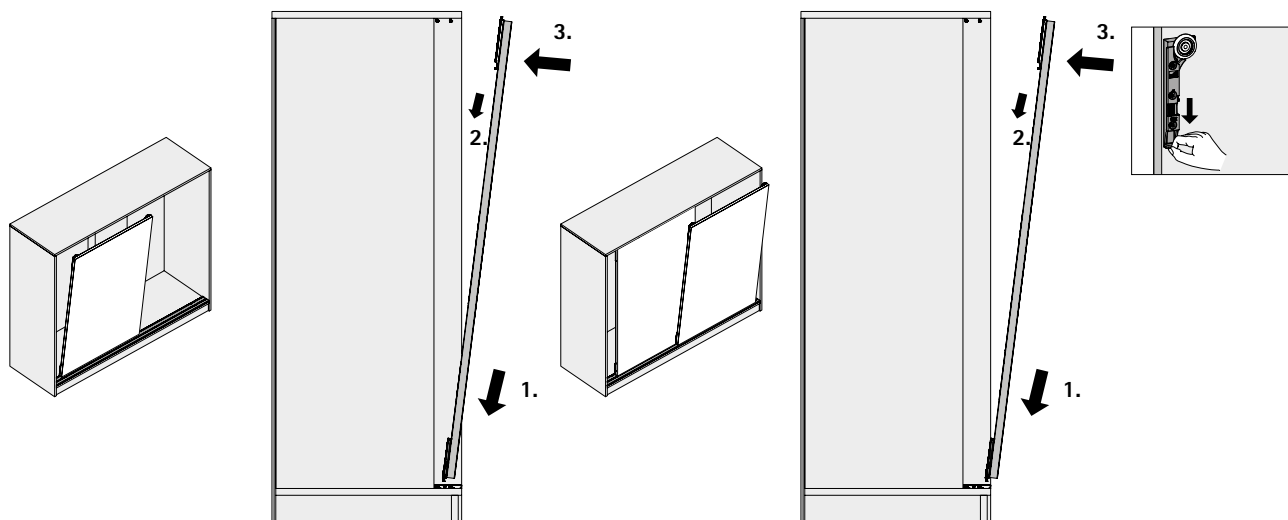


Системи за лизгачки врати

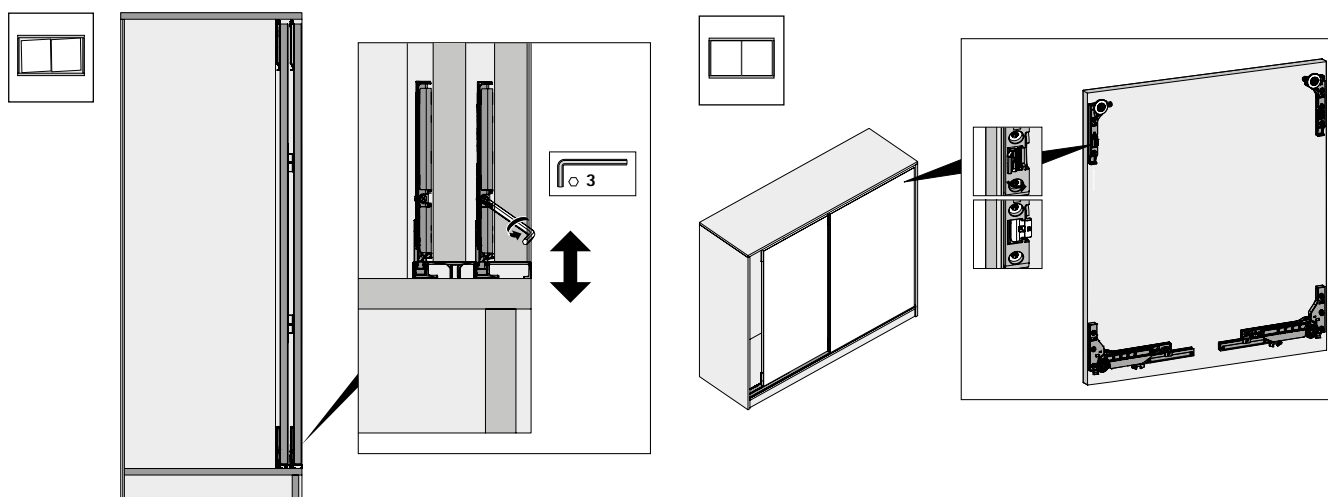
► SlideLine M



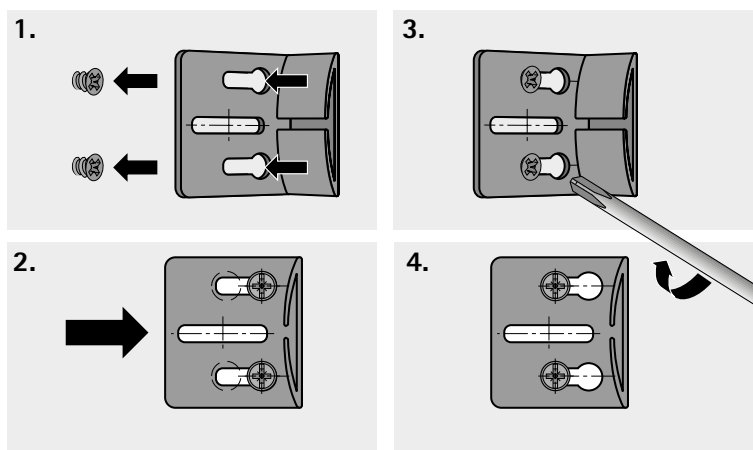
Монтажа на врати



Подесување на врати



Монтажа на одбојник



SlideLine 55 Plus

систем на лизгачки врати



Вистинска привлечност во Вашата канцеларија.

SlideLine 55 Plus комбинира одлична погодност и дизајн за неверојатна цена. SlideLine 55 Plus овозможува тивко и нежно лизгање на вратите - доколку се вгради Silent System.

Системот овозможува лесно и прецизно подесување без алат. Овие лизгачки врати на преклоп создаваат едноставен и високо квалитетен дизајн.



Ефикасен:

за поефикасна употреба на просторот - лизгачки врати.



Невидлив:

интегрираниот Silent System не одзема простор во плакарот.



Мултинаменски:

мебелот може да се дизајнира со внатрешни или врати на преклоп користејќи само еден систем.



Ефикасност во просторот:

лизгачките врати овозможуваат голема слобода во движењето низ деловниот простор.

Системи за лизгачки врати

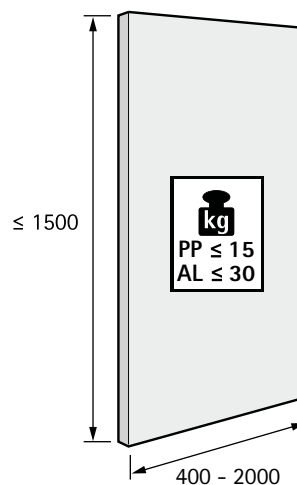
► SlideLine 55 Plus



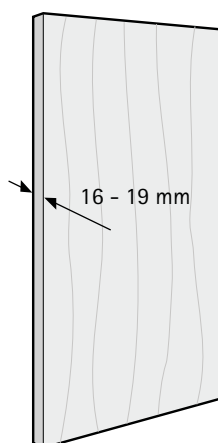
Технички детали

- Систем за лизгачки врати со горно водење
- Вметнати врати со рамно отворање
- За дрвени врати
- Тежина на врата до 15kg со пластични профили
- Тежина на врата до 30kg со алуминиумски профили
- Висина на врата до 1500 mm
- Ширина на врата 400-2000 mm
- Дебелина на врата 16-19mm
- Подесување на висина +/- 1.5mm
- Лесна монтажа на врата

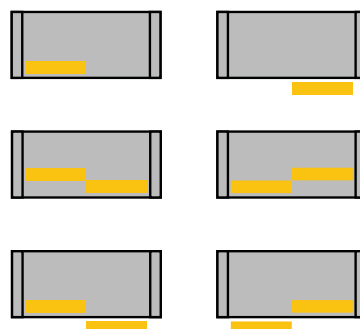
Големина и тежина на врата



Дебелина на материјалот на врата



Број на врати и позиции



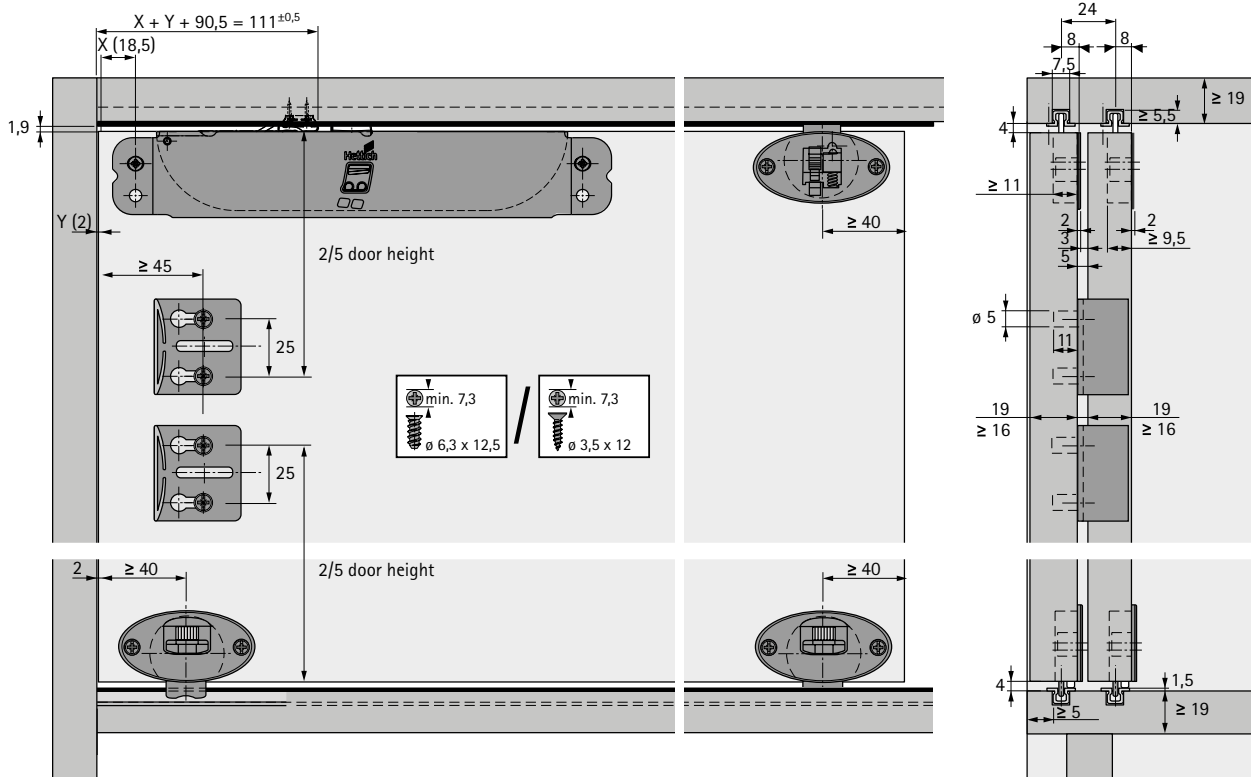
Silent System

	1-врата	2-врати		
Меко затворање				
Меко отворање				

Системи за лизгачки врати

► SlideLine 55 Plus

Начин на монтажа / SlideLine 55 Plus со Silent System / внатрешна позиција



Системи за лизгачки врати

► SlideLine 55 Plus



SL55 Plus долно тркалце со штелување Ø35mm



- 2 тркалца / 1 врата
- Висинско подесување без употреба на алат ± 1.5 mm
- Пластика. сива

6564 | **130** ден.

SL55 Plus горна водилка Ø35mm



- 2 водилки / 1 врата
- Со амортизер за штелување
- Пластика. сива

6594 | **92** ден.

SL55 Plus систем за меко затворање за внатрешни врати



- Соодветен за внатрешни дрвени врати
- Позиција на монтажа: лев или десен
- Минимална ширина на врата со меко затворање: 400 mm
- Минимална ширина на врата со меко затворање и отворање: 550 mm
- Изработена пластика сива галванизиран метал

7032 | **Лев** | **895** ден.

6761 | **Десен** | **895** ден.

SL55 Plus активатор за систем за меко затворање



- Може да се користи за врати со лево или десно отворање
- 1 активатор / 1 механизам за меко затворање
- Се закачува со претходно монтирани шајки
- Пластика, сива

6576 | **83** ден.

Системи за лизгачки врати

► SlideLine 55 Plus

SL55 лизгачки и водечки профил



- 4 профили се потребни за плакари со 2- врати
- Должина на профил е 4000mm
- Пластични профили: максимум носивост на врата до 15 kg
- Алуминиумски профили: максимум носивост на врата до 30kg

	Материјал	Носивост kg	Финиш	
6706	пластика	17	бел	404 ден.
6771	пластика	17	крем	404 ден.
6801	пластика	17	сив	404 ден.
6676	пластика	15	црн	404 ден.
6750	алуминиум	30	сребрен	1.485 ден.

Одбојник за шрафење



- 1 одбојник е потребен за плакар со 2-врати со висина на врата <1,000 mm
- 2 одбојници се потребни за 2-врати со висина на врата >1,000 mm
- Пластика, сива

6722 | **88** ден.

Задржувач за врата



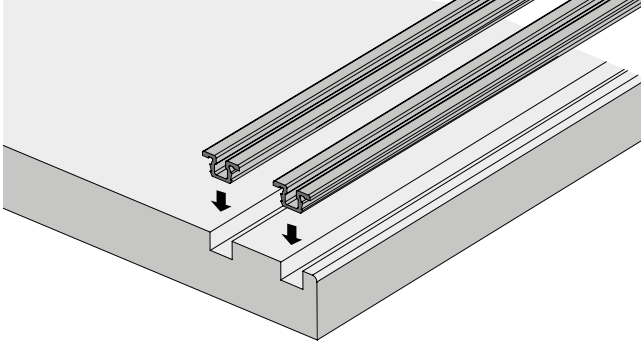
- Може да се користи за врати со лево или десно отворање
- 2 задржувачи / 1 врата
- Не се употребува кога се вградува Silent System
- Се закачува со претходно монтирани шајки
- Пластика, сива

6812 | **127** ден.

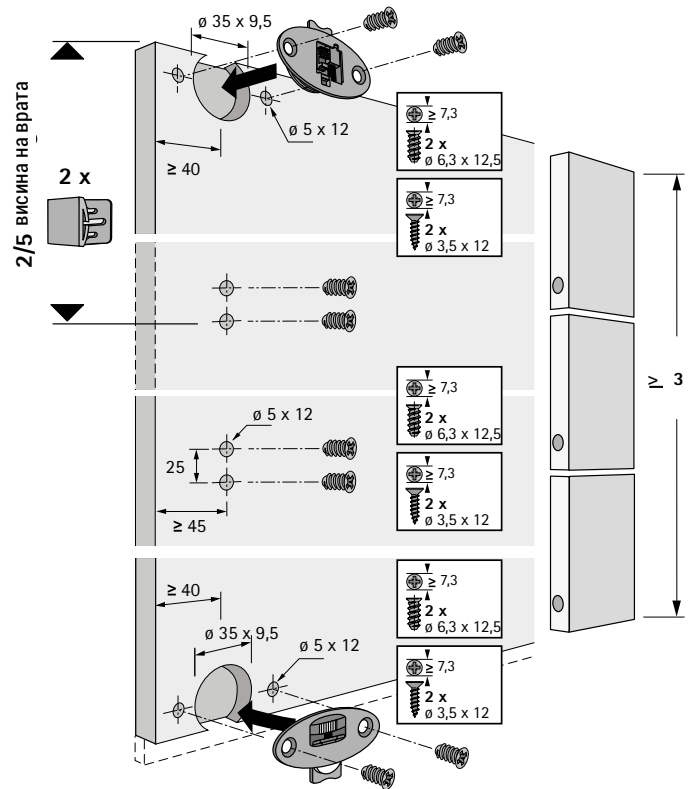
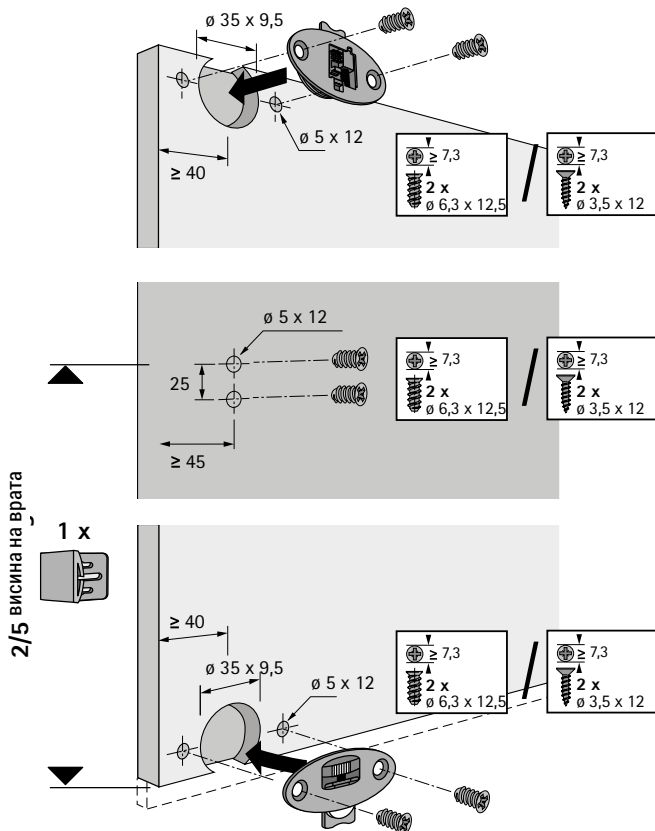
Системи за лизгачки врати

► SlideLine 55 Plus

Монтажа на водечки и лизгачки профили



Монтажа на тркалца за штрафење

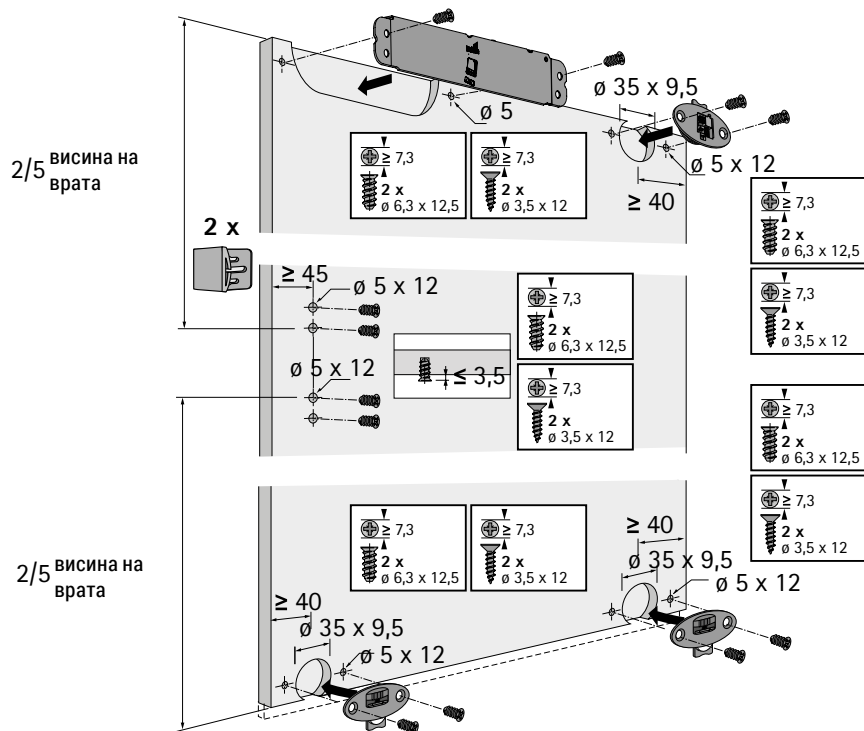


Системи за лизгачки врати

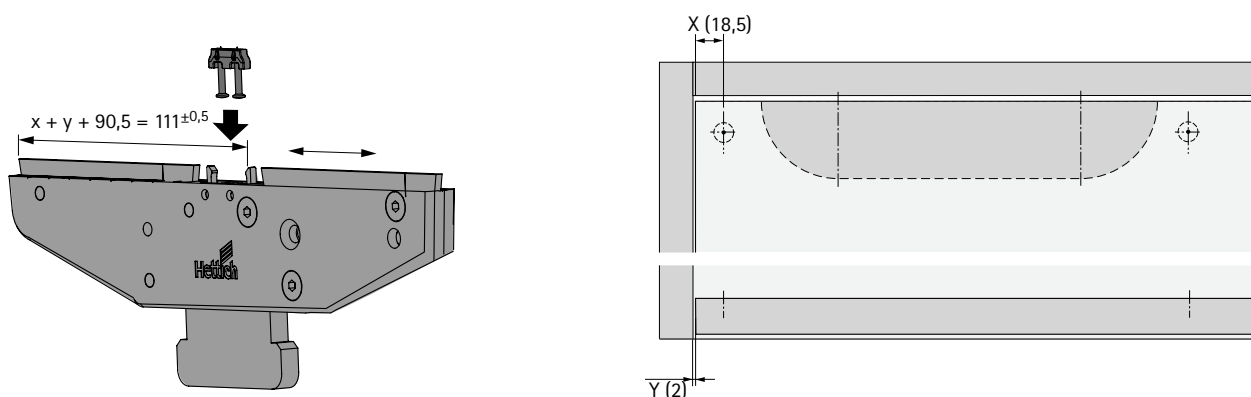
► SlideLine 55 Plus



Монтажа на водечки и лизгачки тркалца со Silent System на штрафење



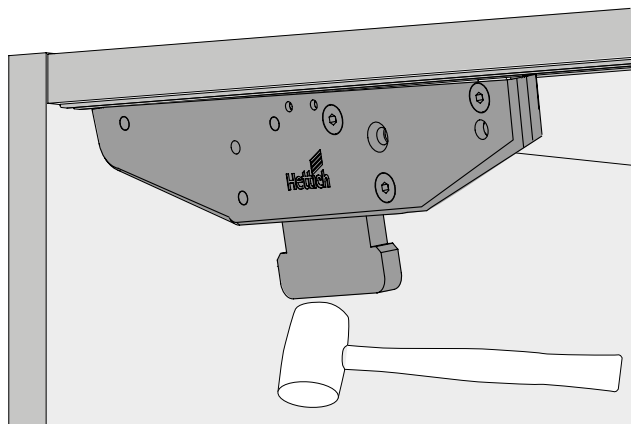
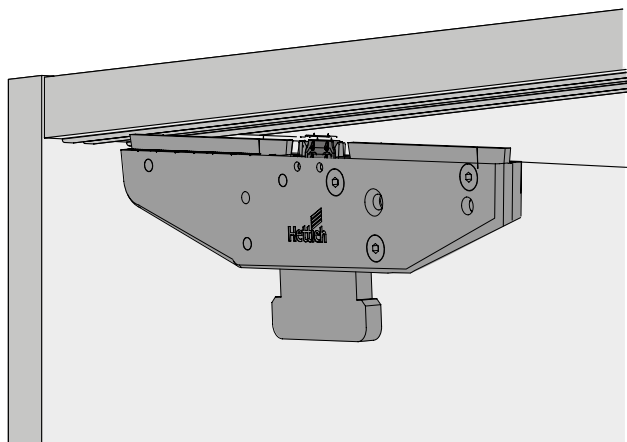
Позиционирање на активаторот за Silent System



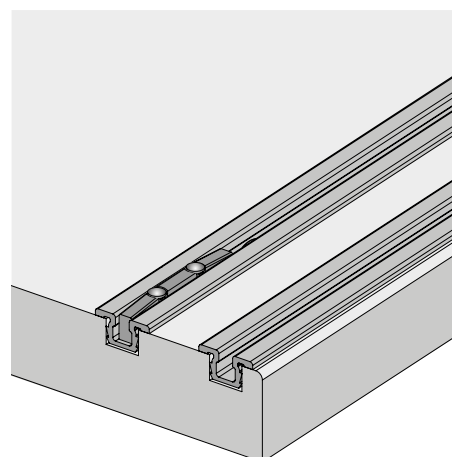
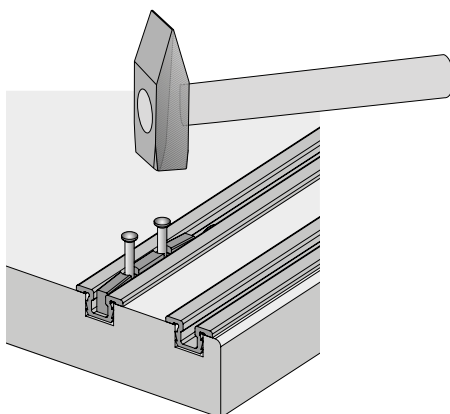
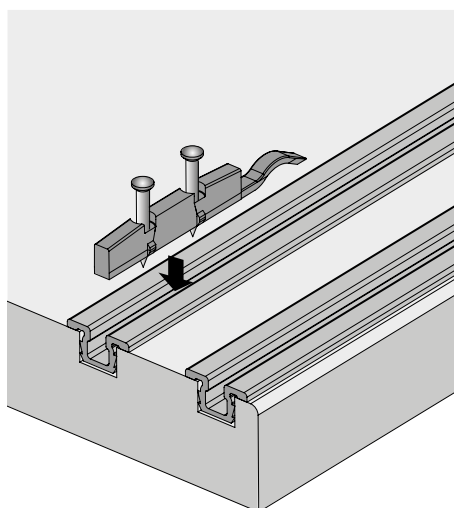
Системи за лизгачки врати

► SlideLine 55 Plus

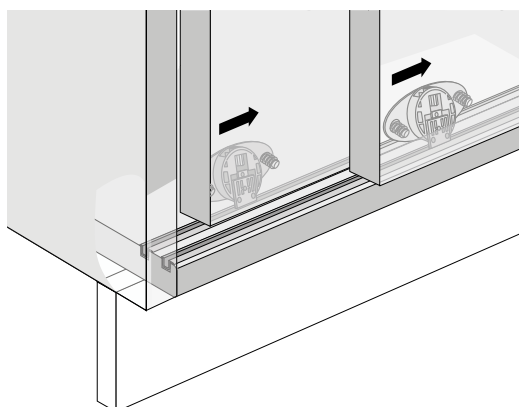
Монтажа на активаторот за Silent System



Монтажа на задржувач



Внатрешни врати

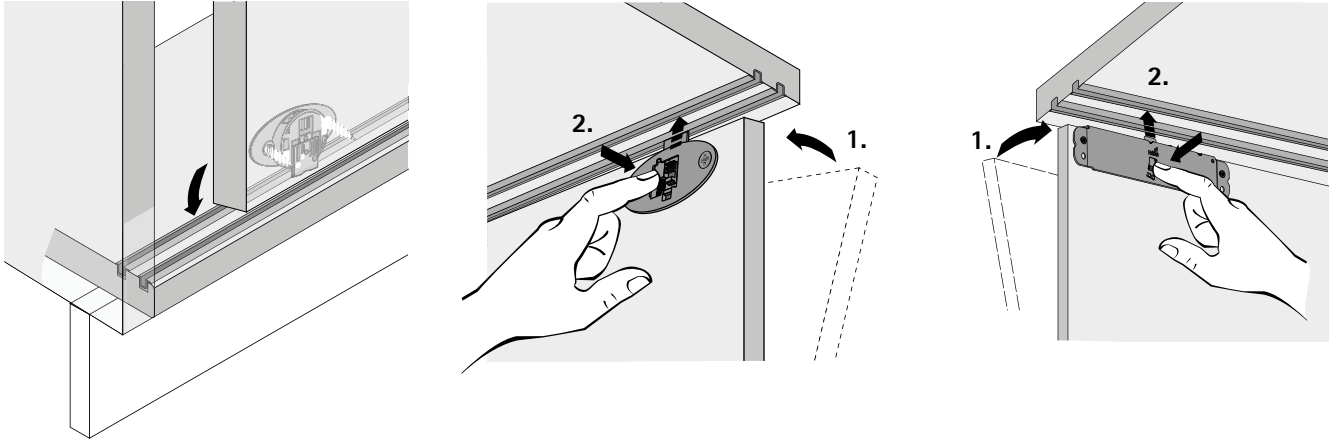


Системи за лизгачки врати

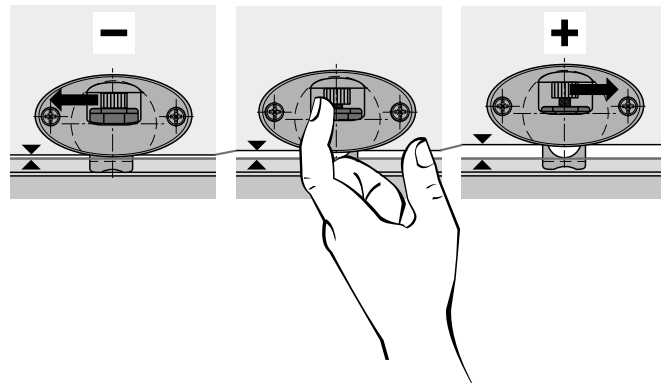
► SlideLine 55 Plus



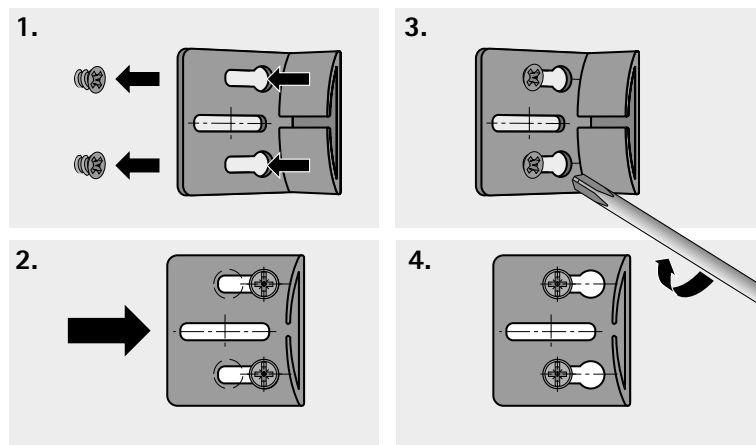
Монтажа на врата



Подусевање на висината



Монтажа на одбојник



SlideLine 55

СИСТЕМ НА ЛИЗГАЧКИ ВРАТИ

Совршено лизгање.

SlideLine 55 системот со долно водење и атрактивната цена е лидер во светот на лизгањето. Без сомнение овој систем со леснотијата во монтирањето и подесувањето е еден од водечките системи. Лесни врати со тежина до 15kg се лизгаат на пластични профили. За потешки врати до 30kg се користат алуминиумски профили. За усовршување на овој лизгачки систем, може да се надгради со Silent System.



Лесна монтажа:

Поставете ја вратата на долниот профил, повлечете ја долната рачка на водилката и вметнете ја во горниот профил - тоа е тоа.



Прилагодливиот Silent System

го надградува SlideLine 55 со забележлив ефект.

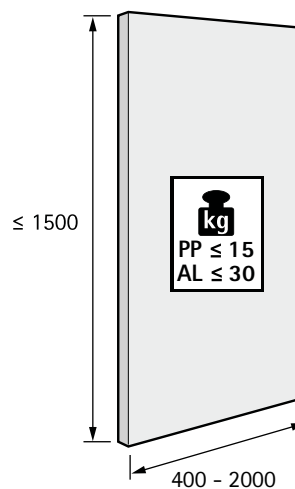
Системи за лизгачки врати

► SlideLine 55

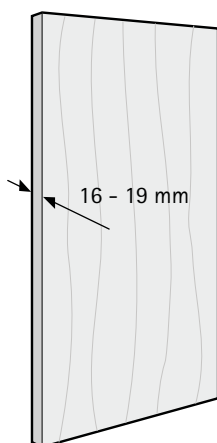
Технички детали

- Систем за лизгачки врати со горно водење
- За дрвени врати
- Тежина на врата до 15kg со пластични профили
- Тежина на врата до 30kg со алуминиумски профили
- Висина на врата до 1500 mm
- Ширина на врата 400-2000 mm
- Дебелина на врата 16-19mm
- Подесување на висина +/- 1mm

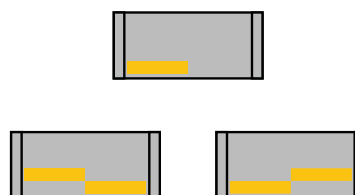
Големина и тежина на врата



Дебелина на материјалот на врата



Број на врати и позиции



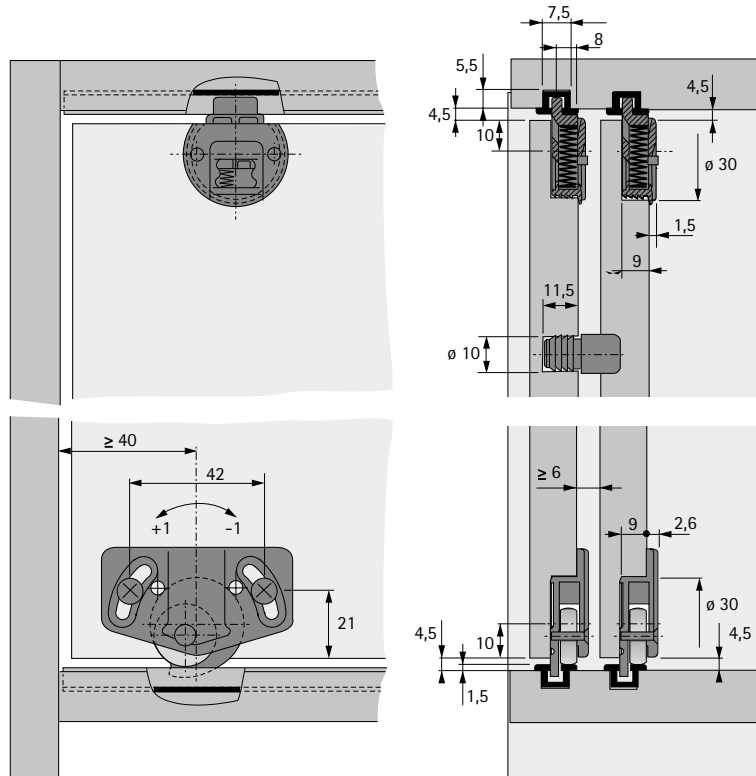
Silent System

	1-врата	2-врата		
Меко затворање				

Системи за лизгачки врати

► SlideLine 55

Начин на монтирање



Системи за лизгачки врати

► SlideLine 55

SL55 долно тркалце Ø30mm



- 2 долни тркалца / 1 врата
- Подесување на висина
- Носивост 15kg
- Пластика, кафено

6772 | **81** ден.

SL55 горна водилка Ø30mm



- 2 горни водилки / 1 врата
- Пластика

6697 | **95** ден.

SL55 лизгачки и водечки профил



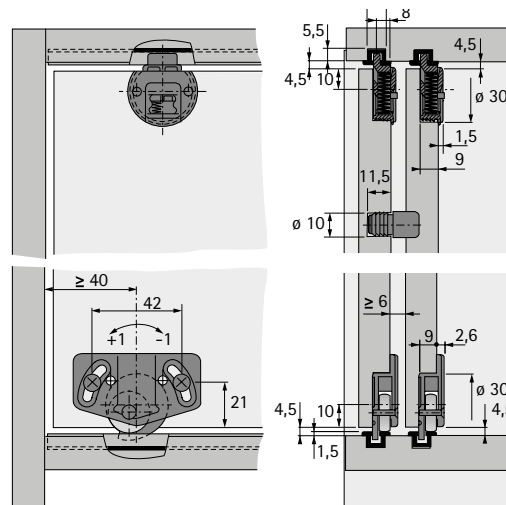
- 4 профили се потребни за плакари со 2- врати
- Должина на профил е 4000mm
- Пластични профили: максимум носивост на врата до 15 kg
- Алуминиумски профили: максимум носивост на врата до 30kg

	Материјал	Носивост kg	Финиш	
6706	пластика	17	бел	404 ден.
6771	пластика	17	крем	404 ден.
6801	пластика	17	сив	404 ден.
6676	пластика	15	црн	404 ден.
6750	алуминиум	30	сребрен	1.485 ден.

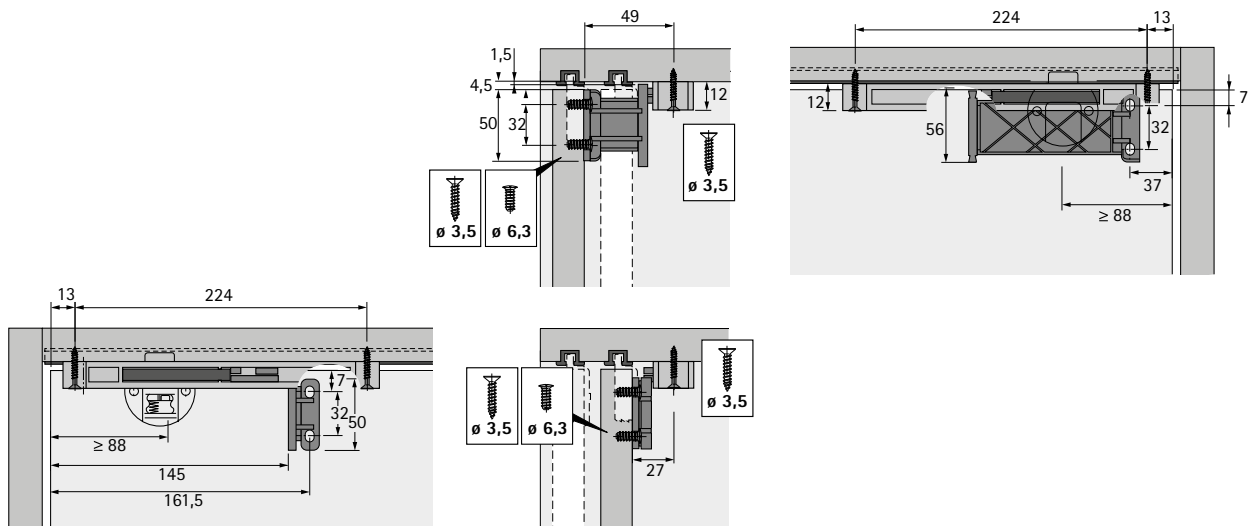
Системи за лизгачки врати

► SlidLine 55

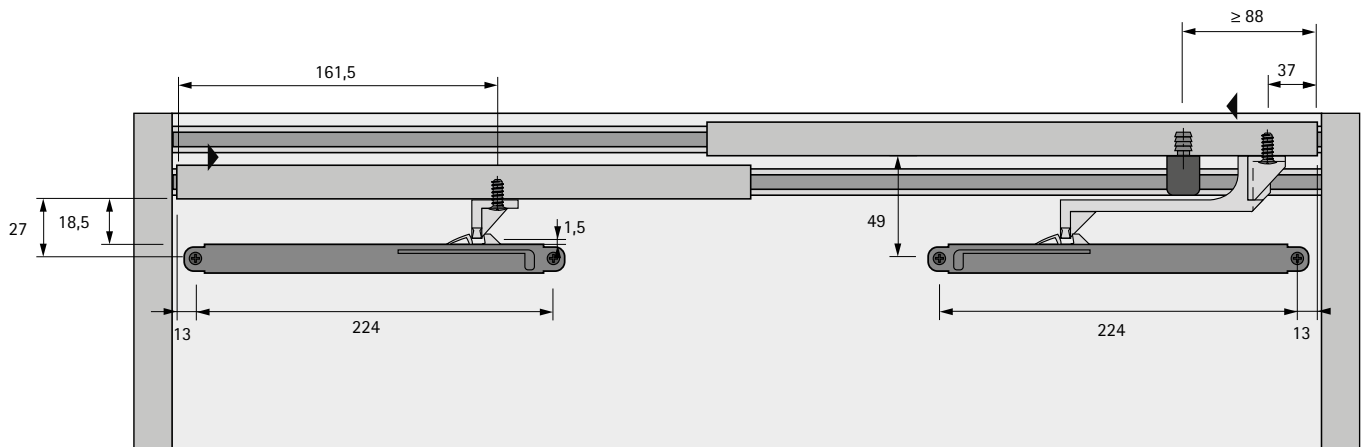
Монтажни димензии на долни и горни тркалца



Технички информации за Silent System



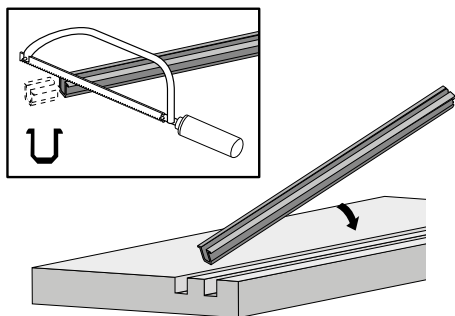
Монтажни димензии за Silent System



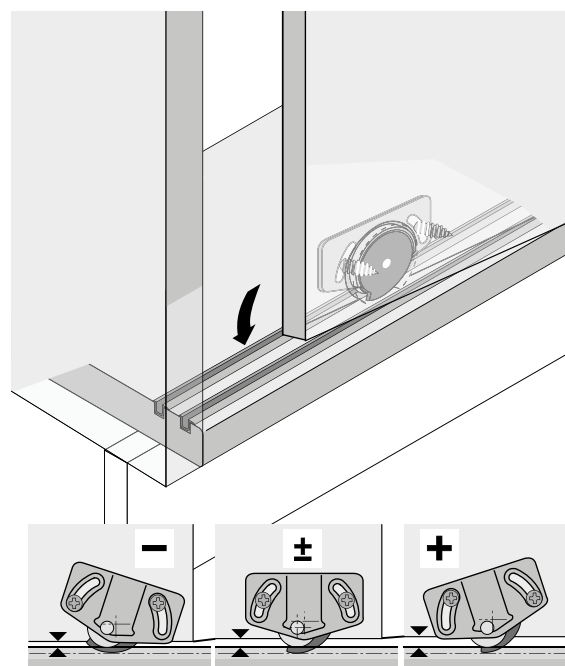
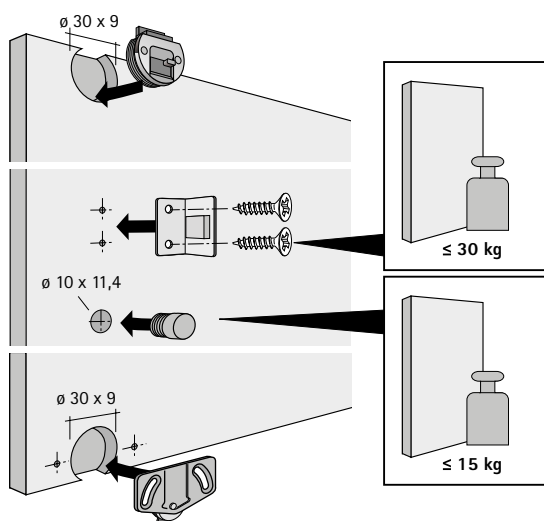
Системи за лизгачки врати

► SlideLine 55

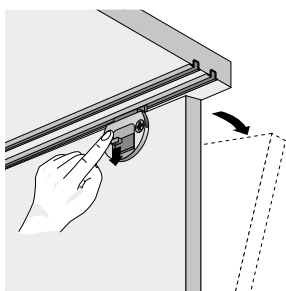
Монтажа на лизгачките и водечките профили



Монтажа на врата



Отстранување на врата



VerticoSynchro

СИСТЕМ НА ЛИЗГАЧКИ ВРАТИ



Вертикално синхронизирање VerticoSynchro едноканален систем кој движи две врати истовремено по вертикална насока. Секоја од вратите може да биде со тежина до 15kg. Синхронизаторот е инсталиран во алуминиумскиот профил.



Фронтови кои се лизгаат вертикално.

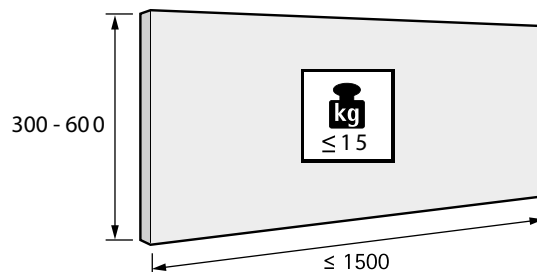


Едноканален механизам кој води во две насоки: VerticoSynchro истовремено движи две врати нагоре и надолу.

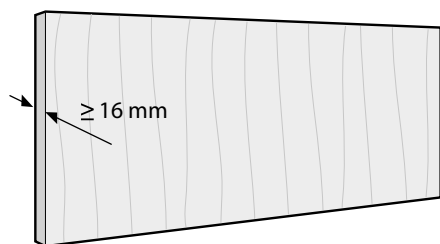
Технички детали

- ▶ Едноканален систем за лизгање во вертикална насока
- ▶ Внатрешно позиционирање на фронтите
- ▶ За дрвени врати/ за врати во алуминиумски профил
- ▶ За врати со тежина до 15kg
- ▶ За ширина на фронтите до 1500мм
- ▶ Должина на лизгачкиот профил од 1200 до 2500 мм (се крати по желба)
- ▶ Тестиран според EN 15706, Level 2

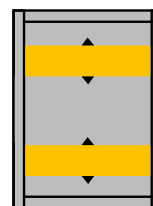
Големина и тежина на врата



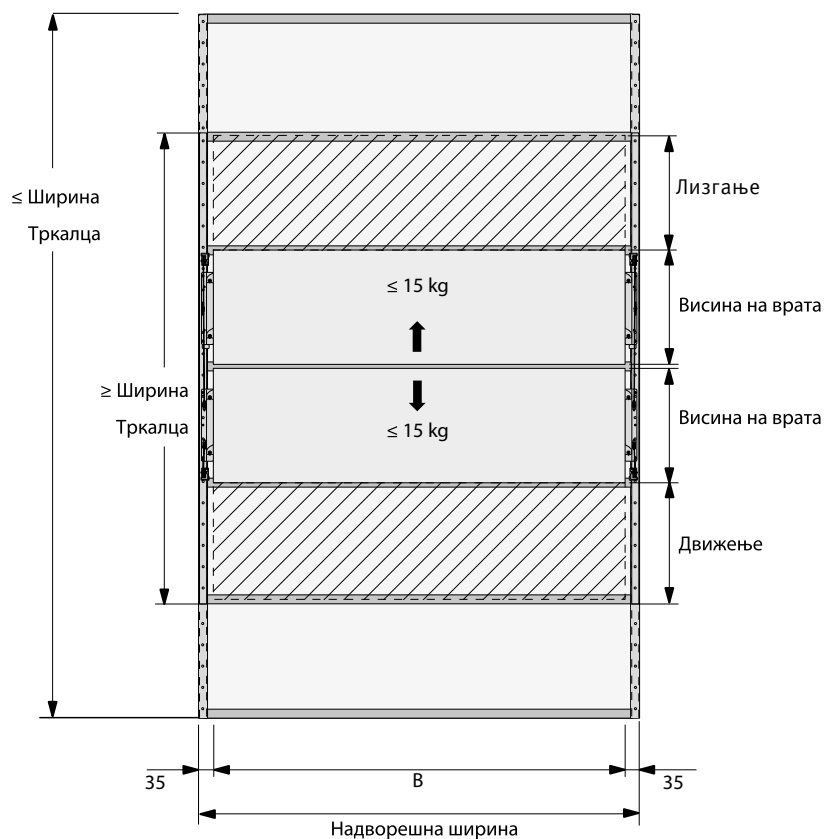
Дебелина на материјалот на врата



Број на врати и позиции



Монтажа



Vertico Synchro-inset 350-400mm



- ▶ Сетот ги содржи сите потребни елементи за синхронизирано лизгање на две врати (дрво или во алуминиумски профил)
- ▶ Сетот вклучува водилка, со должина од 1200-2500мм, зависно од висината на вратата и потребниот простор за лизгање
- ▶ Напомена: Горната врата служи како тег за контрастежа на долната врата
- ▶ Двете врати треба да се со идентична тежина
- ▶ Носивост 15kg

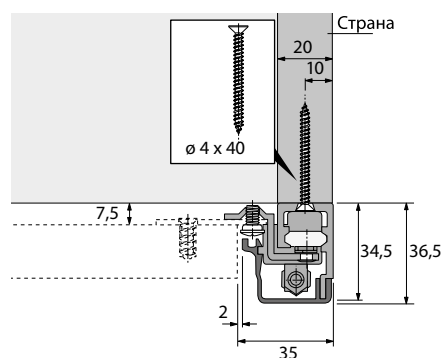
Сетот содржи:

- ▶ Две водилки со фабрички вграден лизгачки систем
- ▶ 16 завртки со подлошки

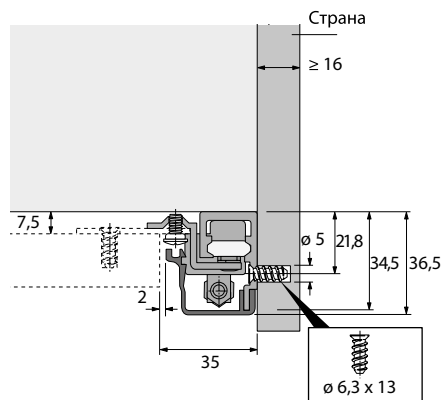
91622 | **28.845** ден.

Монтажни димензии за водилки

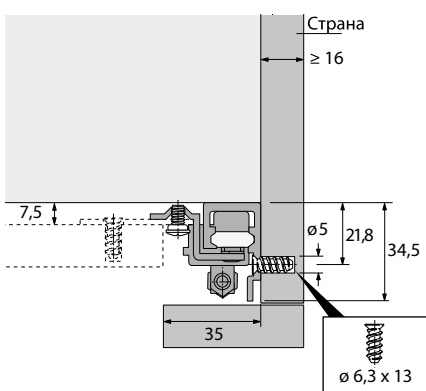
Прекло со маска



Внатрешно со маска

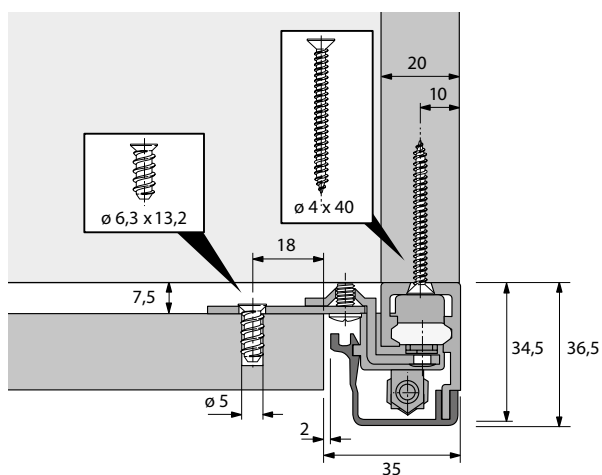


Внатрешно со дрвени фронтони

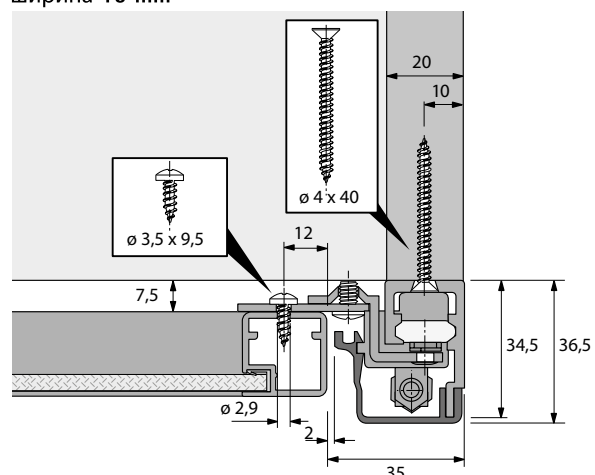


Монтажни димензии за дрвени врати / 19 mm алуминиумски рамки

Дрвена врата

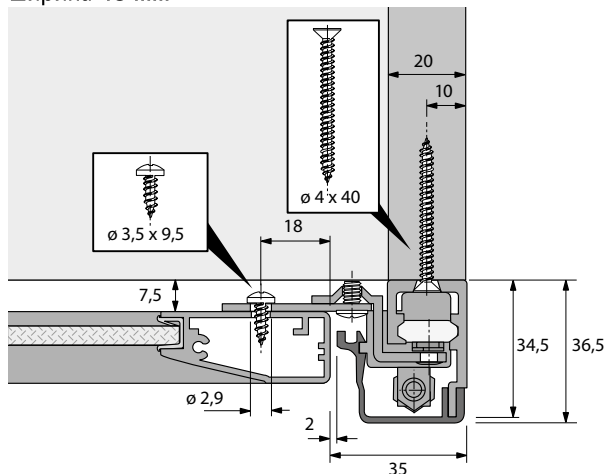


Алуминиумска рамка, ширина 19 mm

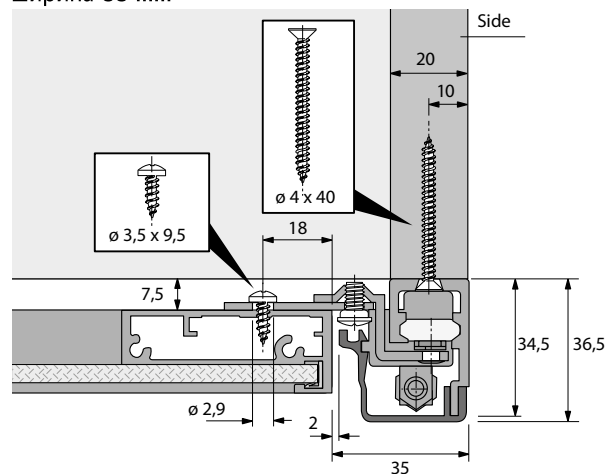


Монтажни димензии за 45mm / 55mm алуминиумски рамки

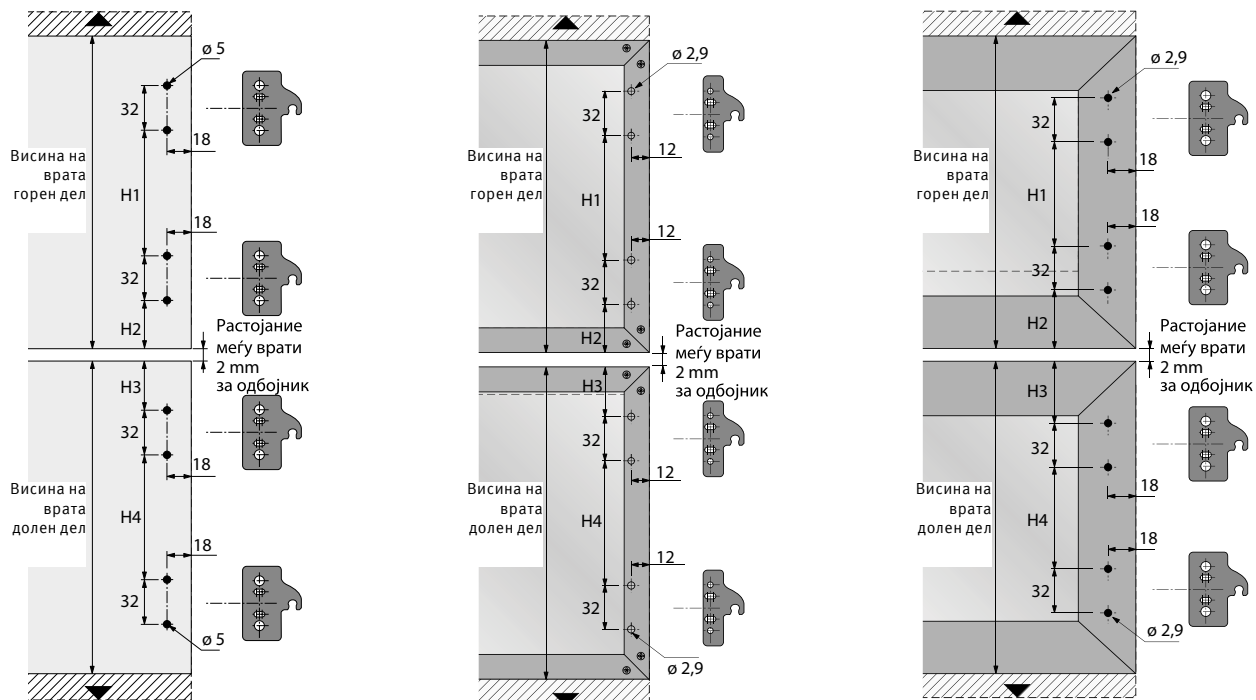
Алуминиумска рамка, ширина 45 mm



Алуминиумска рамка, ширина 55 mm



Монтажни димензии, за штрафење



Шаблон за бушење, за штрафење

Висина на врата mm	Движење mm	H1 mm	H2 mm	H3 mm	H4 mm
350 – 400	350	128	54	54	128

КА 5740

СИСТЕМ НА ЛИЗГАЧКИ ВРАТИ

Генијално решение прикачено на КА 5740 за врати кои се вовлекуваат во внатрешноста на корпусот. Идеален механизам за скриен телевизор или мултимедијално катче или пак за скриено бифе во Вашиот дом или канцеларија. Механизмот е исто така незабележителен со примена на фронтална рамка за шарките. Hettich КА 5740 е наменет за врати со ширина од 300мм до 700мм.

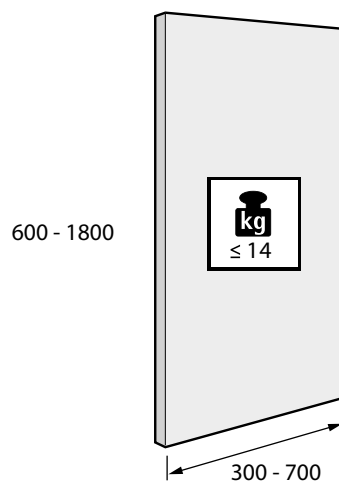


КА 5740 системот овозможува вратите незабележително да се вовлечат. По отворањето, вратите едноставно видливо се затскриваат во корпусот од елементот лизгајки исклучително тивко.

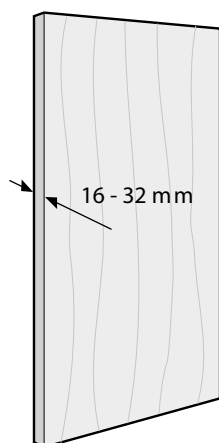
Технички детали

- ▶ За дрвени врати
- ▶ Носивост до 14kg
- ▶ Висина на врата до 1800mm
- ▶ Ширина на врата 300-700mm
- ▶ Дебелина на врата 22.5-32.0mm
- ▶ Водилка со вградени лагери за извлекување

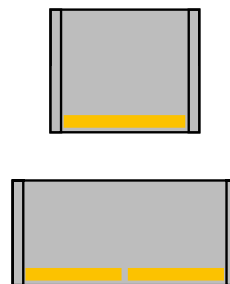
Големина и тежина на врата

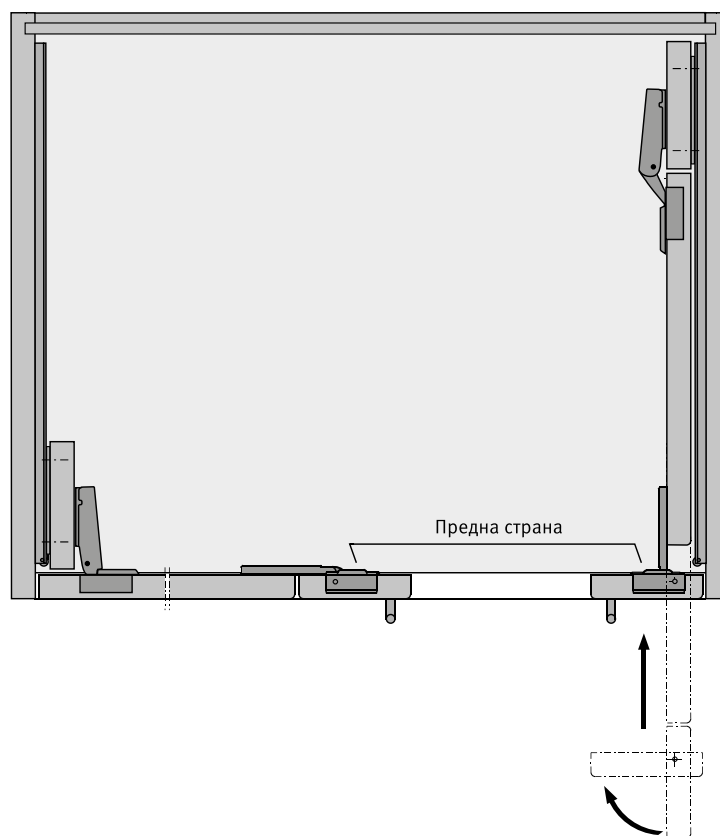


Дебелина на материјалот на врата



Број на врати и позиции





KA5740/400мм сет водилки



- ▶ Пар од KA 5740 за врати за вовлекување
- ▶ Шарките за предната рамка од фронтот се нарачуваат посебно
- ▶ Препорачуваме Sensys шарки

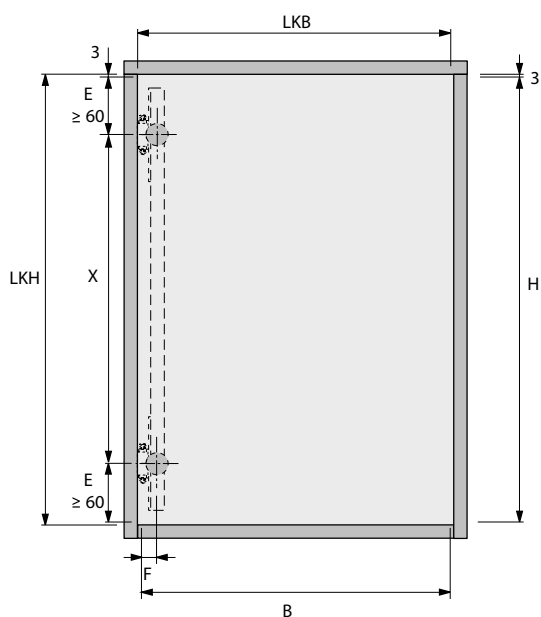
	L/mm	Носивост	
93988	350	14kg	1.694 ден.
91019	400	14kg	1.490 ден.
91629	500	14kg	1.649 ден.
92275	550	14kg	1.758 ден.
91801	600	14kg	1.880 ден.
93502	650	14kg	2.223 ден.
94093	700	16kg	2.322 ден.

KA5740 сет монтажа

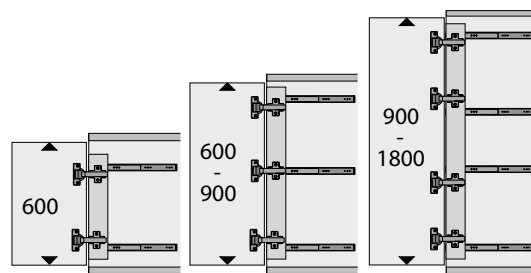


- ▶ KA 5740 сет од додатоци кои овозможуваат задржување на вратите во внатрешноста на корпусот по отворањето.
 - ▶ Сет од додатоци кои овозможуваат хоризонтално задржување на вратите
- Сетот е составен од:
- ▶ 8 стопери/одбојници, 10 mm \varnothing дупка, кафеава пластика
 - ▶ 4 лагери со \varnothing 20 mm
 - ▶ 4 навртки \varnothing 6 x 10 mm
 - ▶ 4 шрафови \varnothing 4 x 25 mm

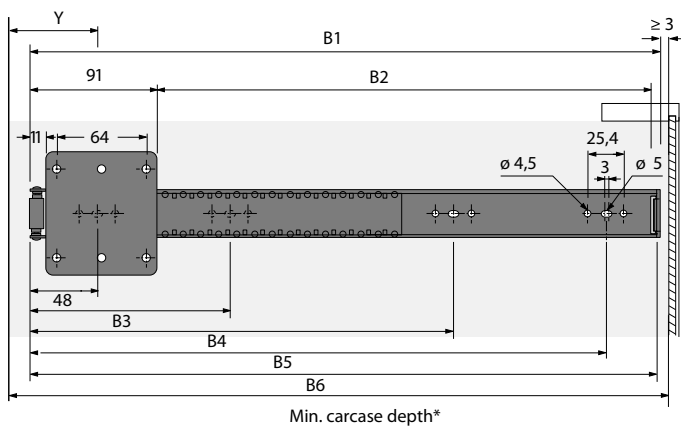
KA5740/400мм сет водилки



Висината на вратата = внатрешна висина на корпусот - 6mm
 Ширината на вратата = внатрешна ширина на корпусот - 6mm
 $X = \text{Висина на врата} - 2 \times E$



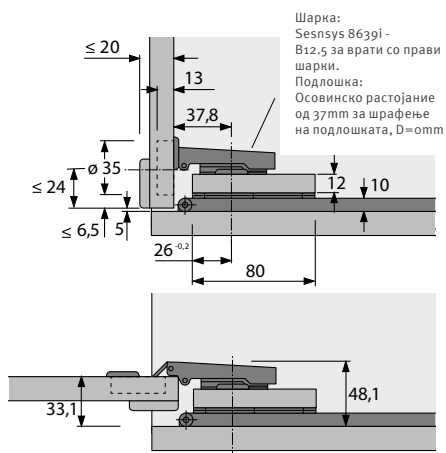
Бројот на потребни водилки од KA5740 зависи од висината на елементот.



Min. carcass depth*

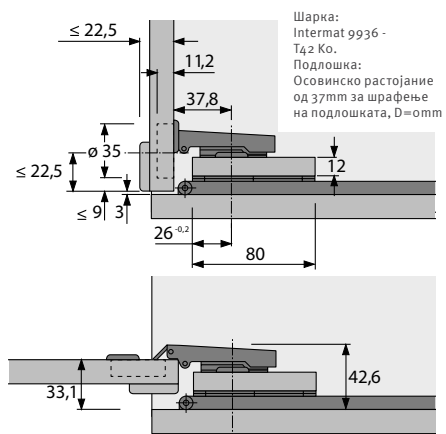
b	Димензии mm					
	1	b2	b3	b4	b5	b6
KA 5740/400	402	306	368	-	-	400

Со употреба на Sensys и основа од 12mm



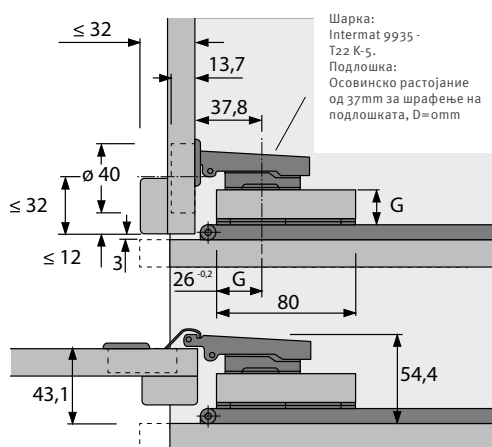
- ▶ За брза монтажа Sensys шарки 8631i
- ▶ За дебелина на врата до 28mm
- ▶ Агол на отворање 95°
- ▶ Отвор со димензии ∅35mm
- ▶ Основа под шарка 12,5mm

Со употреба на Intermat и основа од 12mm



- ▶ За брза монтажа Intermat шарки 9936
- ▶ За дебелина на врата до 22.5mm
- ▶ Агол на отворање 95°
- ▶ Отвор со димензии ∅35mm
- ▶ Основа под шарка 12,5mm

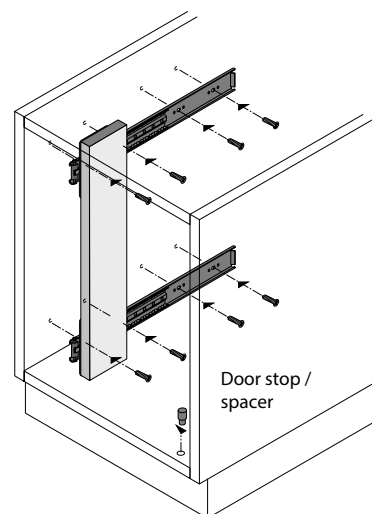
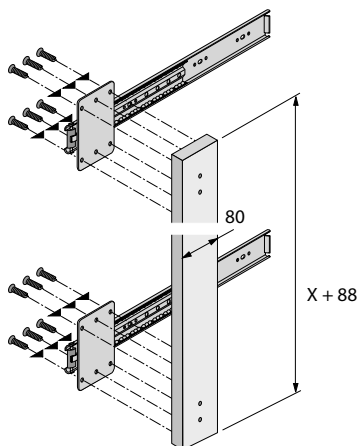
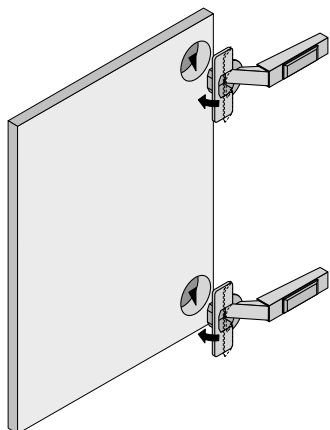
Со употреба на Intermat и основа од 16 - 21mm



- ▶ За брза монтажа Intermat шарки 9935
- ▶ За дебелина на врата до 32mm
- ▶ Агол на отворање 95°
- ▶ Отвор со димензии ∅40mm
- ▶ Основа под шарка 18mm

Растојание G	mm
5	16
3	18
1,5	19,5
0	21

Монтирање



WingLine L

систем на лизгачки врати



Комплетно ново искуство за Вашиот гардеробер

Wingline L е нова димензија на удобност кога станува збор за лизгање на врати. Революционерниот Буткај и Влечи механизам за отворање и затворање на вратите овозможува пристап и целосна прегледност до внатрешната содржина на гардероберот со само едно движење на раката. Импресивен панорама ефект! Оптимизирано лизгање со меко отворање и меко

затворање. Лесна и едноставна монтажа без алат, и со минимално преклопување на вратите за поголема достапност на внатрешниот простор. Со Wingline L безбедно се движат вратите кои може да тежат до 25 kg и да бидат со висина до 2400мм. Механизам кој може да се примени во спална, кујна па дури и во канцелариски простор.



Панорамско доживување
Нуди пристап до 6м2 од внатрешноста, и овозможува беспрекорна прегледност



За лесно и тивко отворање
Push to move и Pull to move системот нуди врвна пактичност при употреба



Оптимална употреба на просторот
Минимално преклопување на вратите, со задржување на вратите при отворање



Чиста и едноставна линија
Долната водилка не претставува пречка



Употреба без рачка
Целиот сет се отвора само со едно буткање



Импресивно вклопување
Wingline L е применлив речиси во сите простори каде има потреба од лизгачки врати



Импресивно лизгање
Виртуелно тивко и беспрекорно лизгање



Лесно и економично
Паметни додатоци за лесна монтажа

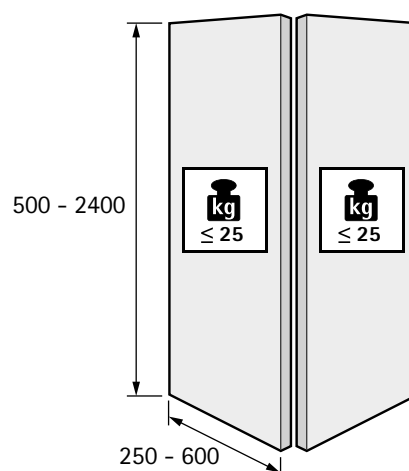
Системи за лизгачки врати

► WingLine L

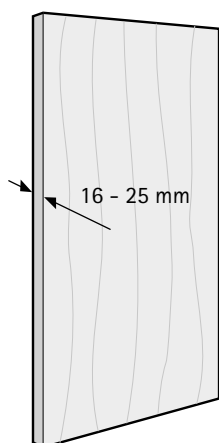
Технички детали

- Врата на преклопување со 2- крила
- Со рамен преклоп
- За дрвени врати
- Може да се примени Sensys шарки со интегриран Silent System
- Тежина на една врата до 20-25kg
- За врати со висина до 3000mm
- За ширина на крило до 600mm
- Тестирано со 40000 пати

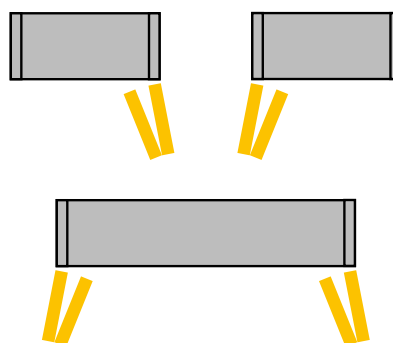
Големина и тежина на врата



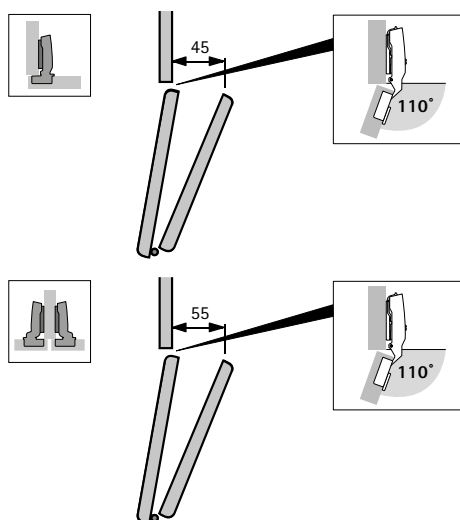
Дебелина на материјалот на врата



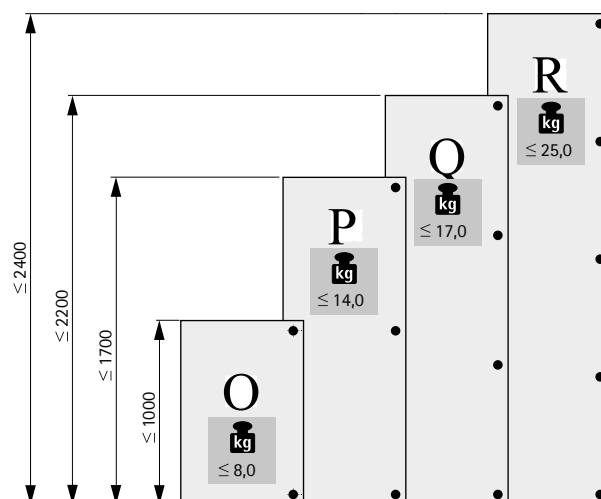
Број на врати и позиции



Дебелина на материјалот на врата



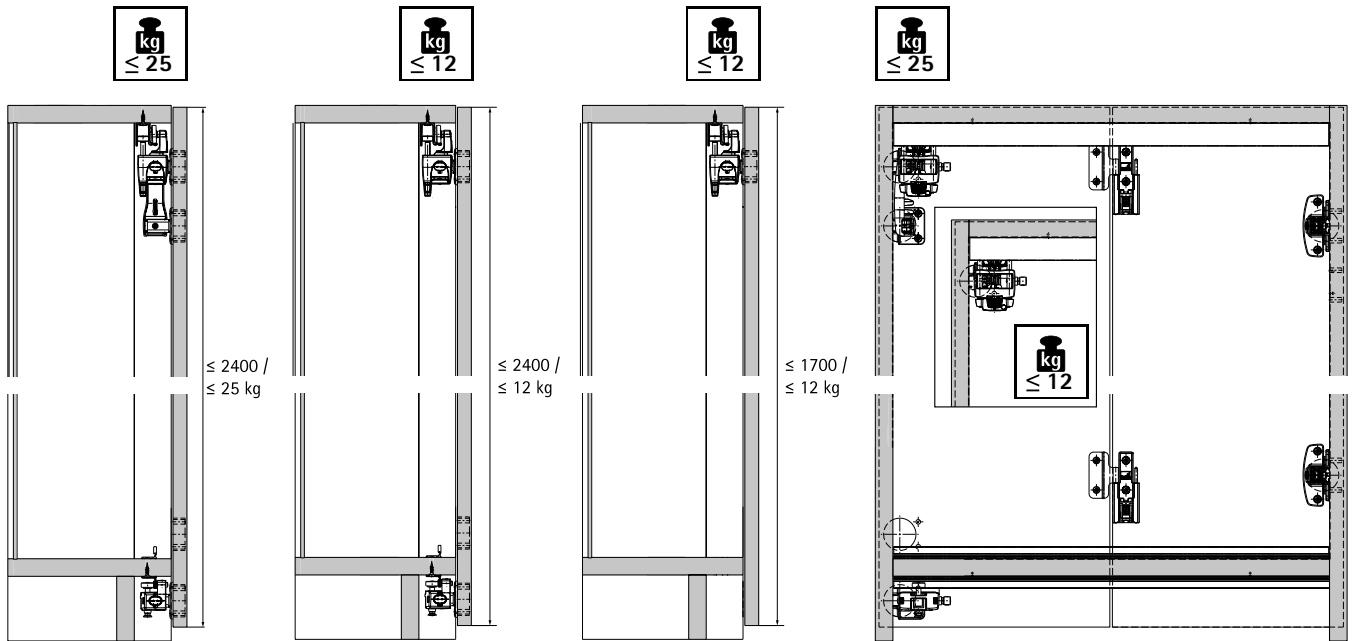
Препорачан број на шарки за лизгачките врати во однос на висината



Системи за лизгачки врати

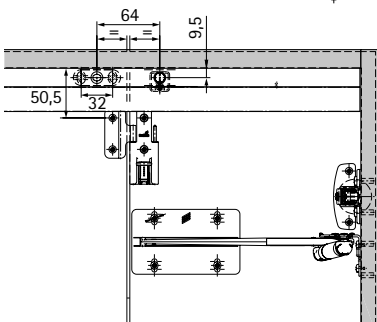
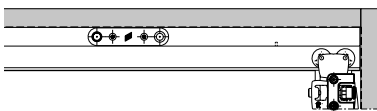
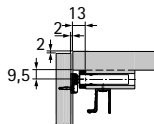
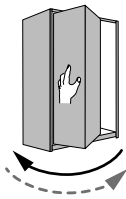
► WingLine L

Монтажа / WingLine L

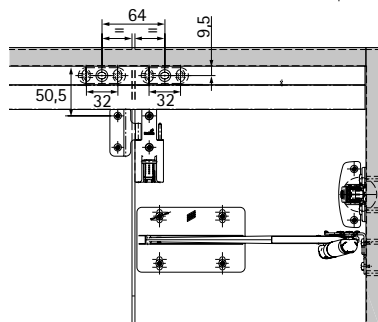
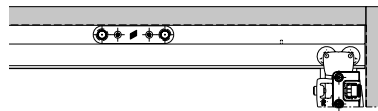
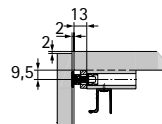
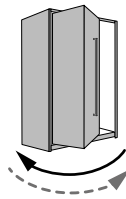


Монтажа / WingLine L со Push to Move/ Pull to Move/ Pull to Move Silent

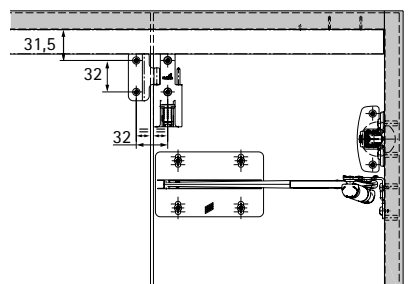
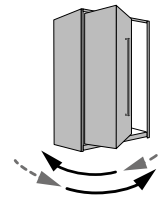
Push to move



Pull to move

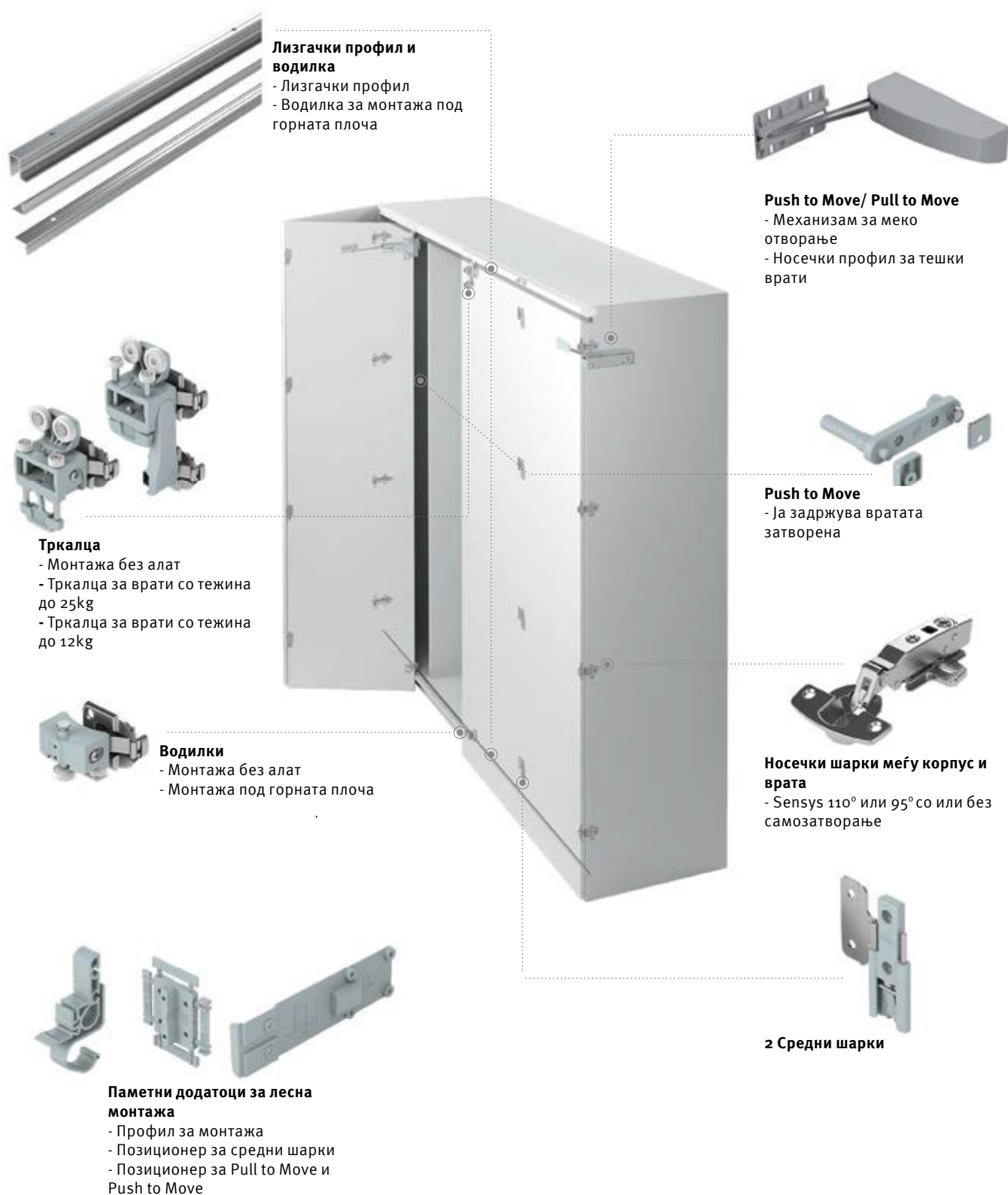


Pull to move Silent



Системи за лизгачки врати

► WingLine L



Лизгачки профил и водилка
- Лизгачки профил
- Водилка за монтажа под горната плоча



Push to Move/ Pull to Move
- Механизам за меко отворање
- Носечки профил за тешки врати



Трkalца
- Монтажа без алат
- Трkalца за врати со тежина до 25kg
- Трkalца за врати со тежина до 12kg



Push to Move
- Ја задржува вратата затворена



Водилки
- Монтажа без алат
- Монтажа под горната плоча



Носечки шарки меѓу корпус и врата
- Sensys 110° или 95° со или без самозатворање



Паметни додатоци за лесна монтажа
- Профил за монтажа
- Позиционер за средни шарки
- Позиционер за Pull to Move и Push to Move



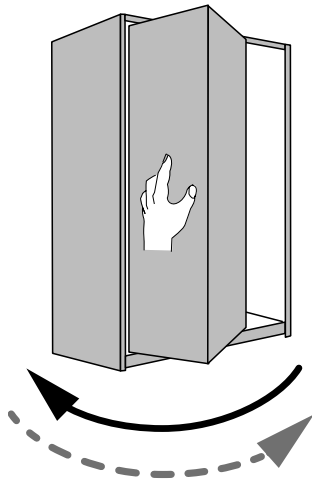
2 Средни шарки

Системи за лизгачки врати

► WingLine L

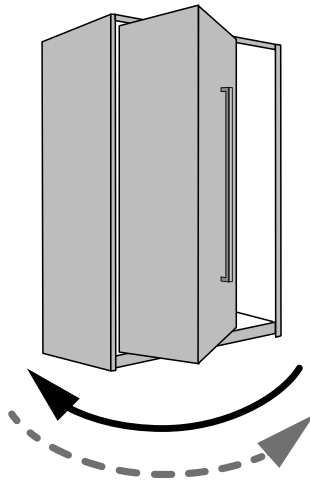
WingLine L со Push to Move и Pull to Move

Pull/Push to move за лизгање се два нови иновативни и уникатни механизми за лизгачки системи. Мало влечење за рачката и слабо буткање на вратата без рачка автоматски целосно ја отвора вратата. Целото лизгање е амортизирано што му дава фасцинирачки ефект кој функционира целосно механички без помош од било какви кабли или струја.



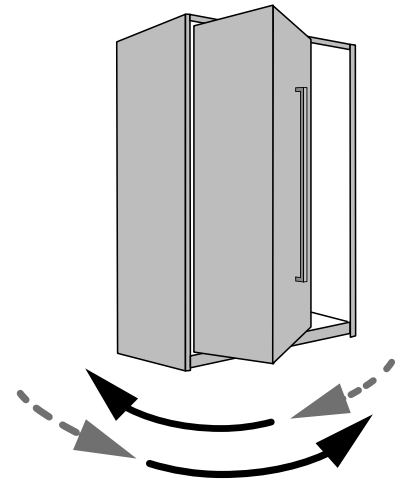
Push to Move

Вратата автоматски се отвора на лесен притисок на фронтот и се враќа за затворање со рака.



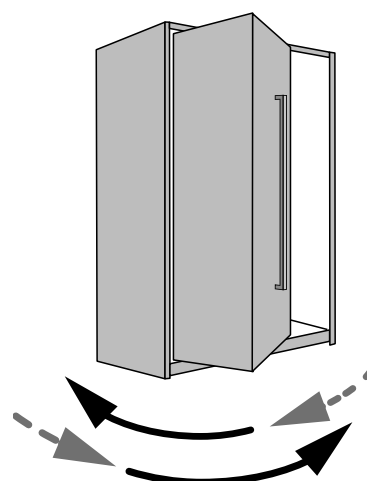
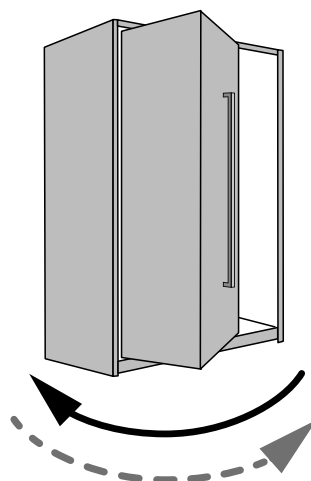
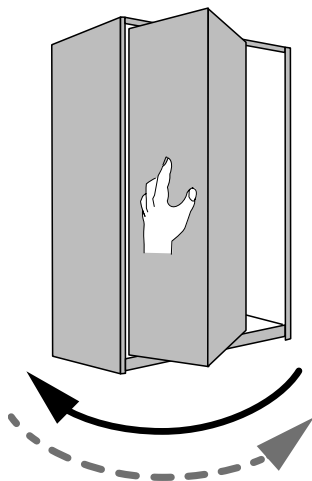
Pull to Move

Вратата се отвора автоматски од агол 1° со влечење на рачката и се враќа во затворена позиција со рака



Pull to Move Silent

Вратата се отвора автоматски од 35° агол за отворање со лесно влечење на рачката и се враќа назад во затворена позиција со амортизирано движење.



Системи за лизгачки врати

▶ WingLine L



За правилен избор на Wingline L важни се неколку фактори:

- ▶ Бројот на лизгачките врати
- ▶ Ширината на крилата
- ▶ Тежината на крилата

Класичен изглед со рачка или чиста едноставна линија без рачки?

Врата со рачка	Врата без рачка
<ul style="list-style-type: none">▶ Push to Move▶ Pull to Move▶ Без примена на поголема сила	<ul style="list-style-type: none">▶ Push to Move

За механизам за самозатворање со пружина!

Врата со рачка	Врата без рачка
<ul style="list-style-type: none">▶ Push to Move▶ Pull to Move▶ Pull to Move Silent▶ Без механизам за отворање	<ul style="list-style-type: none">▶ Без самозатворање▶ Без самозатворање▶ Со самозатворање▶ Со самозатворање

Дали е потребна дополнителна долна водилка?

- ▶ За тежина на врати до 25kg: препорачлива е долна водилка

Позиционирање на долната водилка!

- ▶ Водилката се позиционира под долната плоча

Системи за лизгачки врати

► WingLine L

Пример: Плакар



Детали за планирање:

- Број на лизгачки врати: 2
- Ширина на крило: 596 мм
- Тежина на крило: 16,5kg
- Дизајн на фронтот: без рачка
- Начин на отворање: со буткање
- Механизам за самозатворање: не
- Сила на отворање: голема
- Долна водилка: препорачливо
- Монтажа на долната водилка под долната плоча
- Сет профили, 2400мм, 9239310

Сет додатоци:

- Сет за врати со максимална тежина до 25kg, без самозатворање лев
- Сет за врати со максимална тежина до 25kg, без самозатворање десен

Додатоци за отворање:

- Push to move лев
- Push to move десен

Пример: Елемент со горно водење



Детали за планирање:

- Број на лизгачки врати: 1
- Ширина на крило: 295 мм
- Тежина на крило: 5kg
- Дизајн на фронтот: без рачка
- Начин на отворање: со буткање
- Механизам за самозатворање: не
- Сила на отворање: мала
- Долна водилка: препорачливо
- Монтажа на долната водилка под долната плоча
- Сет профили, 1200мм

Сет додатоци:

- Сет за врати со максимална тежина до 12 kg, без самозатворање десен

Додатоци за отворање

- Push to move десен

Пример: За помошни плакари



Детали за планирање:

- Број на лизгачки врати: 2
- Ширина на крило: 363 мм
- Тежина на крило: 4kg
- Дизајн на фронтот: со рачка
- Начин на отворање: со буткање со Silent
- Механизам за самозатворање: да
- Сила на отворање: средна
- Долна водилка: не е потребна
- Монтажа на долната водилка: нема
- Сет профили, 2400мм

Сет додатоци:

- Сет за врати со максимална тежина до 12 kg, со самозатворање лев
- Сет за врати со максимална тежина до 12 kg, со самозатворање десен

Додатоци за отворање

- Push to move со Silent лев-десен

Системи за лизгачки врати

► WingLine L

Пример: Елементи под скали



Детали за планирање:

- Број на лизгачки врати: 1
- Ширина на крило: 495 мм
- Тежина на крило: 11,5kg
- Дизајн на фронтот: без рачка
- Начин на отворање: со буткање
- Механизам за самозатворање: не
- Сила на отворање: голема
- Долна водилка: препорачливо
- Монтажа на долната водилка под долната плоча
- Сет профили, 1200мм

Сет додатоци:

- Сет за врати со максимална тежина до 12 kg, без самозатворање со долна водилка десен

Додатоци за отворање

- Push to move десен

Пример: Елементи во бања



Детали за планирање:

- Број на лизгачки врати: 2
- Ширина на крило: 298 мм
- Тежина на крило: 5kg
- Дизајн на фронтот: со рачка
- Додатоци за отворање: не
- Сила на отворање: не е потребна
- Долна водилка: препорачливо
- Монтажа на долната водилка под долната плоча
- Сет профили, 1200мм

Сет додатоци:

- Сет за врати со максимална тежина до 12 kg, со самозатворање со долна водилка лев
- Сет за врати со максимална тежина до 12 kg, со самозатворање со долна водилка десен
- Додатоци за отворање: нема

Пример: Висечки елементи во кујна



Детали за планирање:

- Број на лизгачки врати: 1
- Ширина на крило: 445 мм
- Тежина на крило: 4kg
- Дизајн на фронтот: испуст на крилото во долната зона наместо рачка со самозатворање: да
- Додатоци за отворање: Pull to Move со Silent
- Сила на отворање: средна
- Долна водилка: не
- Монтажа на долната водилка нема
- Сет профили, 1200мм

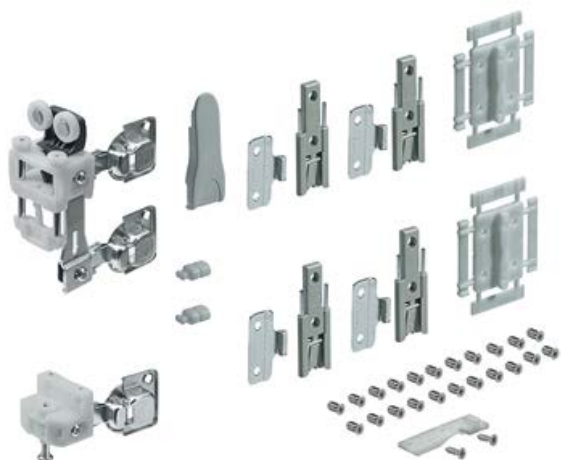
Сет додатоци:

- Сет за врати со максимална тежина до 12 kg, со самозатворање без долна водилка лев
- Сет за врати со максимална тежина до 12 kg, со самозатворање со долна водилка десен
- Додатоци за отворање: Pull to Move со Silent лев

Системи за лизгачки врати

► WingLine L

WingLine L сет за врата со самозатворање



- Сетот ги содржи сите потребни делови за 1 лизгачка врата со 2 крила
- Сетот за додатоци може да се употреби за стандарни лизгачки врати без механизам за отворање
- Сетот со додатоци може да се употреби во комбинација со Pull to Move Silent
- Носивост до 25kg
- Водилка и тркалца со пружина за самозатворање
- Тркалца и водилка за лесна и брза монтажа без алат

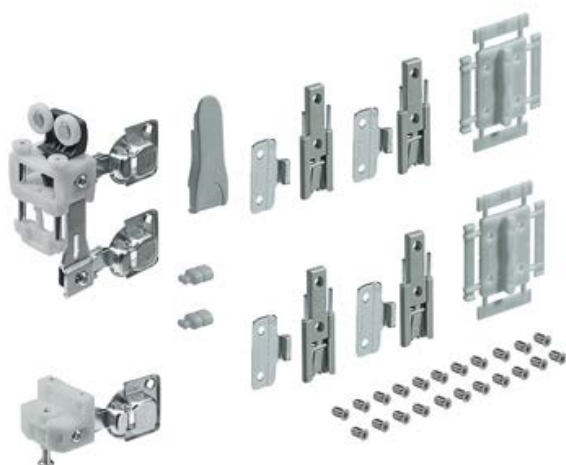
Сетот содржи

- 1 сет тркалца, за 25kg макс., со самозатворање
- 1 водилка со самозатворање
- 4 средни шарки
- 2 шаблони за позиционирање на средни шарки
- 1 маска за тркалца
- 2 амортизери за врата
- 1 елемент за задржување при отворање
- Шрафови

90913 | Лев | **4.575** ден.

90914 | Десен | **4.575** ден.

WingLine L сет за врата без самозатворање



- Сетот ги содржи сите потребни делови за 1 лизгачка врата со 2 крила
- Сетот со додатоци може да биде комбиниран само со Pull to Move и Push to Move
- Носивост до 25kg
- Водилка и тркалца без пружина за самозатворање
- Тркалца и водилка за лесна и брза монтажа без алат

Сетот содржи

- 1 сет тркалца, за 25kg макс., без самозатворање
- 1 водилка без самозатворање
- 4 средни шарки
- 2 шаблони за позиционирање на средни шарки
- 1 маска за тркалца
- 2 амортизери за врата
- 1 елемент за задржување при отворање
- Шрафови

90915 | Лев | **4.573** ден.

90916 | Десен | **4.573** ден.

Системи за лизгачки врати

► WingLine L



WingLine L Push to Move (Heavy)



- Механизам за автоматско меко отворање на врата со притискање - за крило без рачка
- Сетот ги содржи сите делови потребни за отворање на лизгачката врата со 2 крила

Сетот содржи

- 1 Push to move
- 1 додатен сегмент со 1 Push to open Pin и 1 магнет
- 1 плочка за магнет
- 1 активатор
- 1 лизгачка шина
- 1 шаблон за позиционирање
- Шрафови

90917 | Лев | 6.979 ден.

90918 | Десен | 6.979 ден.

WingLine L Pull to Move (Heavy)



- Механизам за автоматско меко отворање со лесно влечење - за крило со рачка
- Сет за тивко и меко затворање со Sensys шарка
- Сетот ги содржи делови потребни за отворање на лизгачката врата со 2 крила

Сетот содржи

- 1 Pull to move Silent
- 1 лизгачка шина
- 1 шаблон за позиционирање
- Шрафови

90919 | Лев | 6.047 ден.

90920 | Десен | 6.047 ден.

WingLine L сет водилки



- Алуминиум, елоксиран
- Позиционирани места за шрафење

Сетот содржи

- 1 лизгачки профил
- 1 профил за водење
- 2 клип профили за лесна монтажа
- Шрафови

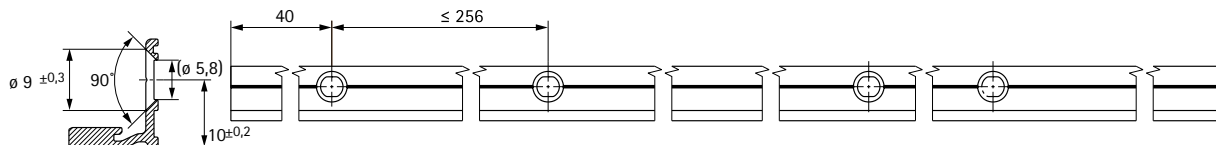
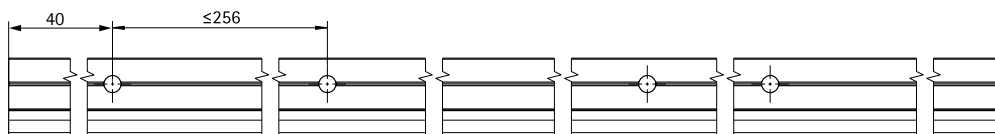
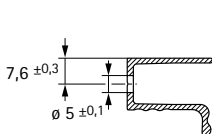
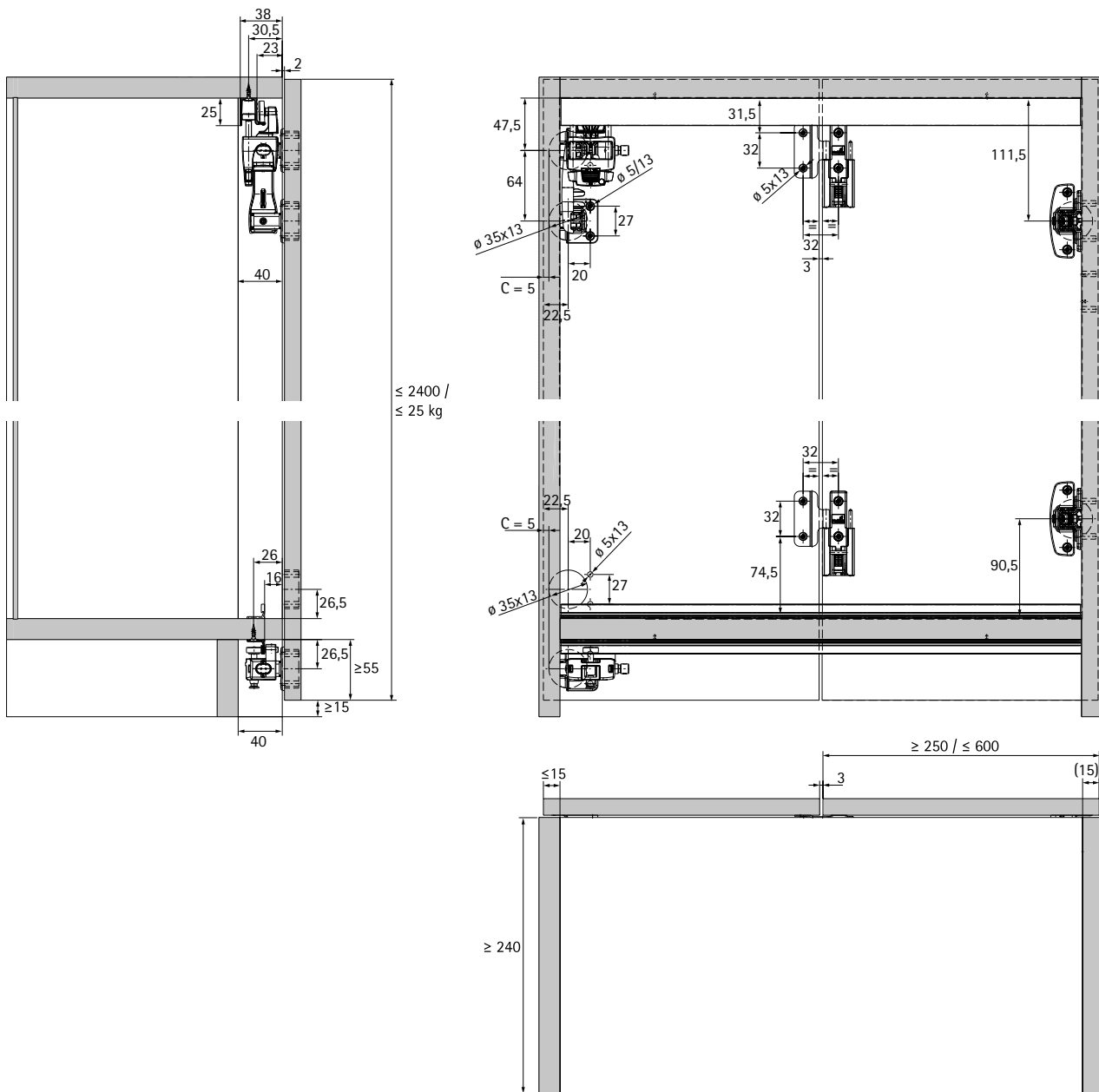
90921 | 2400MM | 3.355 ден.

92497 | 1200MM | 1.765 ден.

Системи за лизгачки врати

► WingLine L

WingLine L максимална тежина на крила 25kg

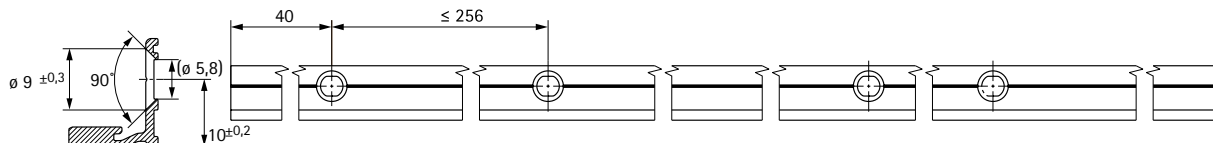
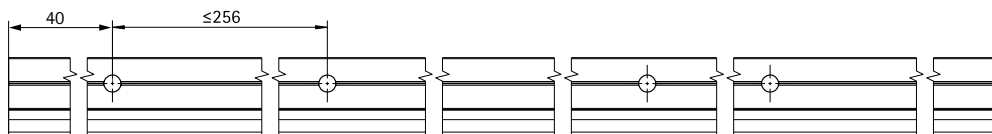
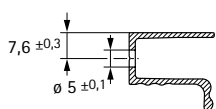
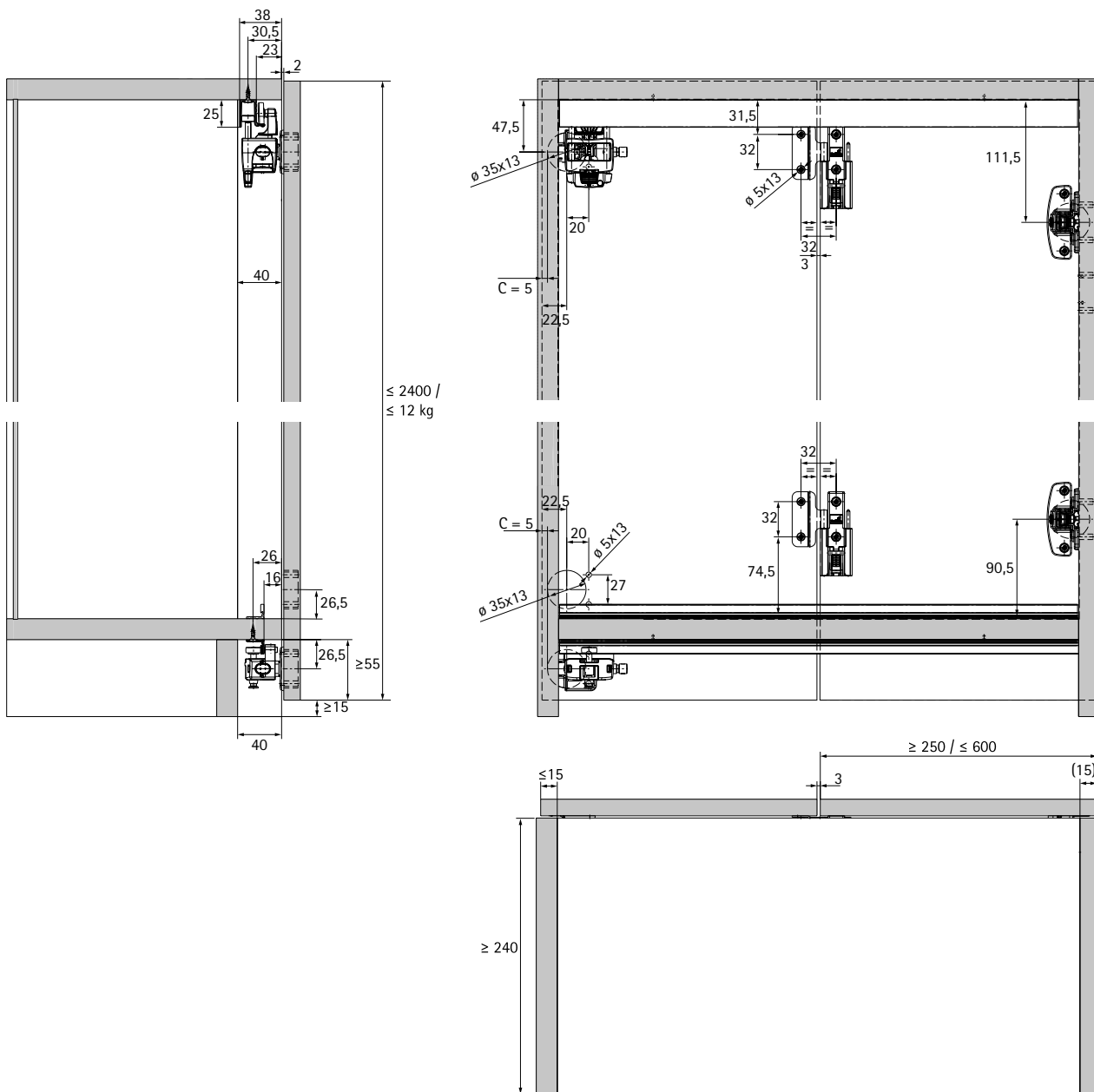


Системи за лизгачки врати

► WingLine L



WingLine L максимална тежина на крила 12kg

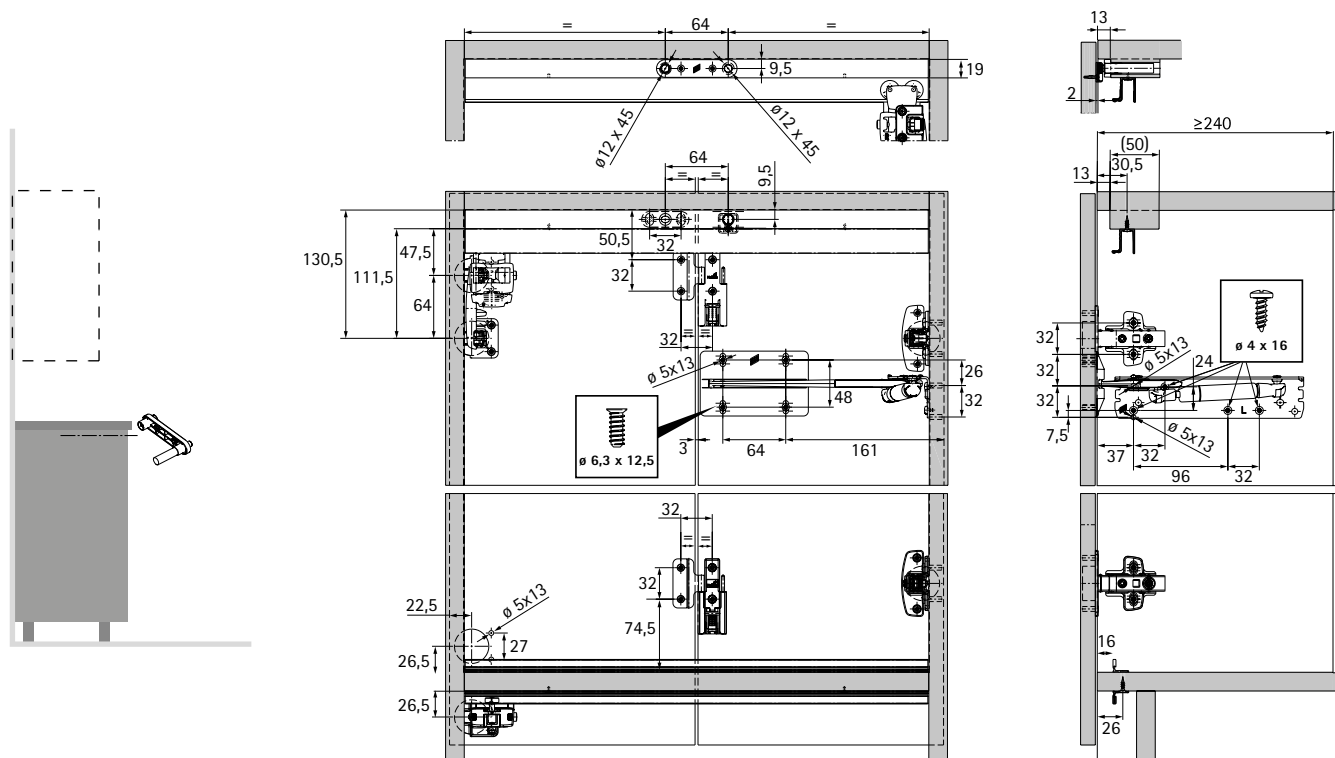


Системи за лизгачки врати

► WingLine L



WingLine L со Pull to Move: Помошни плакари, елементи под скали и елементи за бања



WingLine S

СИСТЕМ НА ЛИЗГАЧКИ ВРАТИ



Економично чудо

Достапна технологија со непобедлива вредност: Wingline S систем за лизгање на врати со преклоп

кој беспрекорно лизга без долна водилка-оптимално решение за мали фронтони.



Промена на лесен начин:
На најлесен можен начин можете да ги надградите постоечките фронтони од шарки со Wingline S.

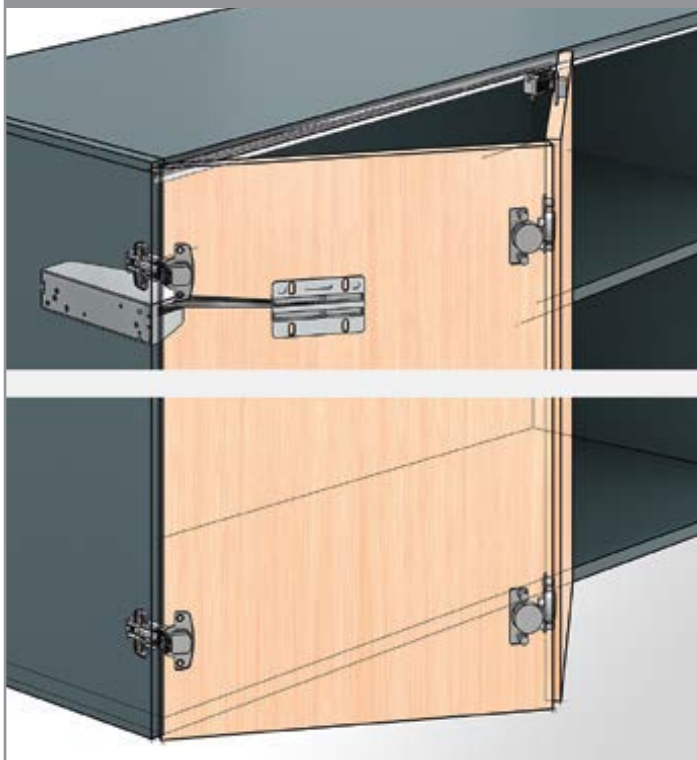


Меко отворање, тивко затворање:
Уште поудобно користење со Push to move или Pull to move Silent

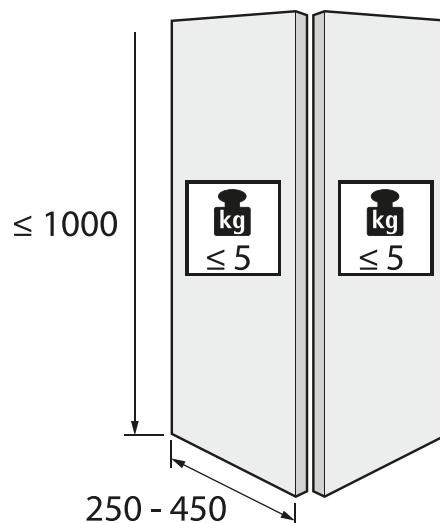


Перфекција без рачки:
Еlegantно решение со висок квалитет за висечки елементи и гардероберите.

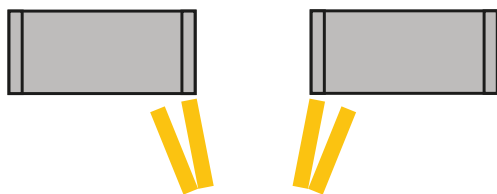
Дизајн



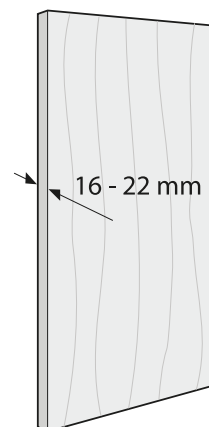
Тежина и формат на врата



Број на крила од врата



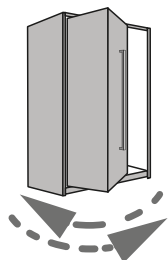
Дебелина на материјал



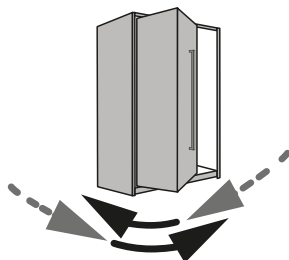
Кој е Вашиот избор? Класично отворање со рачка или минималистички изглед без рачки?

Push Push to move и Pull to move Silent се два иновативни механизми со уникатно отворање за врати со преклоп. Нежно повлекување за рачка (Pull to move Silent) или нежно притискање без рачка, автоматски ја отвора вратата целосно. Фасцинантно отворање кое е целосно механичко. Тоа значи дека не е потребно електронска поддршка.

Врата со рачка

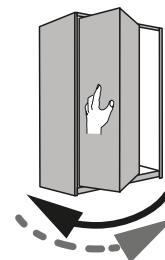


Вратата се отвора и затвора со една рака



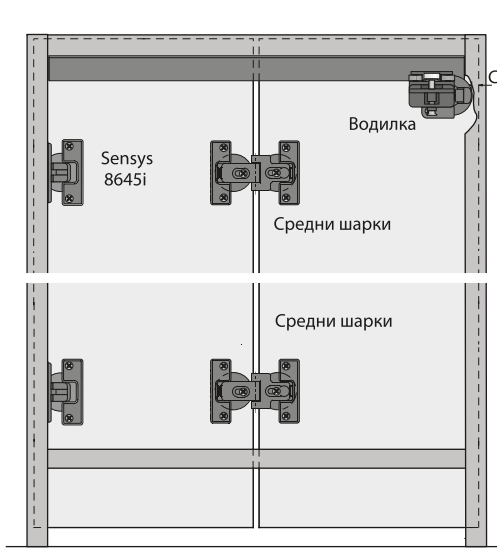
*Pull to move Silent или повлекување за рачка
Отворањето на вратата започнува автоматски од агол од 35° со нежно повлекување на рачката и повторно се враќа во затворена позиција со суптилно тивко движење.*

Врата без рачка



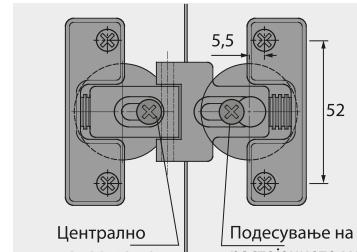
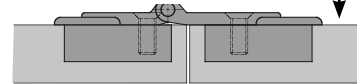
*Push to move или отворање и затворање со притискање.
Вратата се отвора и затвора автоматски со лесно притискање со една рака.*

Opening assistance required? Classic front with handle or purist look without handles?



Поврзување со
средна шарка
меѓу две крила

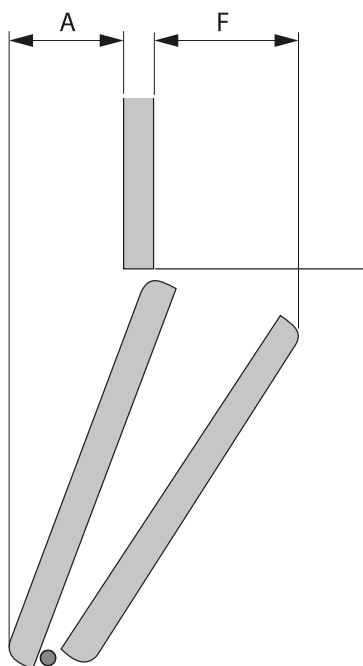
Преклопно крило



Меѓупростор:
6 mm = препорачано растојание помеѓу
преклопни врати
3 mm = можно минимално растојание
помеѓу преклопни врати

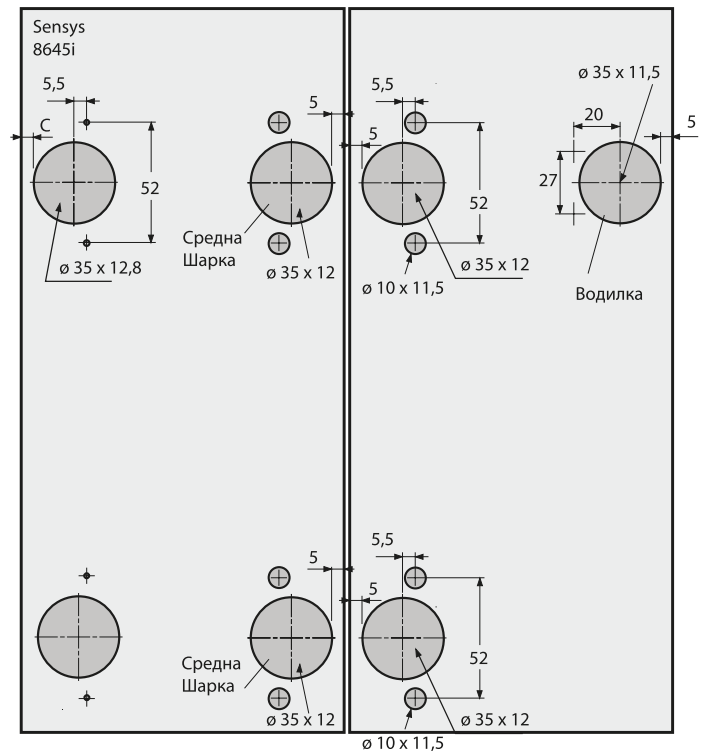


Planning Dimensions



Note:
"See Planning dimensions in brief /
Influence of cabinet body hinges"

Drilling Pattern



Note:
Cabinet body hinge C dimension is determined by overlay and
mounting plate. (see section on cabinet body hinges)

Selection guide

The following planning information is required for selecting the correct WingLine S articles in just a few easy steps:

- ✓ Number of folding doors
- ✓ Door wing width (mm)
- ✓ Door wing weight (kg)

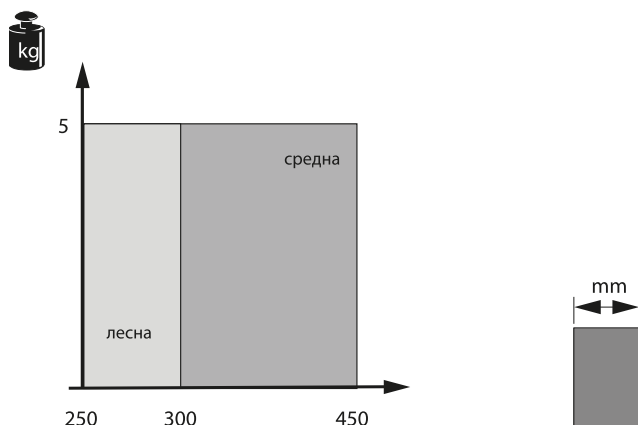
Opening assistance required?
Classic front with handle or purist look without handles?

Door with handle	Door without handle
<ul style="list-style-type: none"> • Pull to move Silent • No opening assistance 	<ul style="list-style-type: none"> • Push to move

Is spring assisted self closing feature needed in the hinge and in the running and guide components?

Opening mechanism	Self closing feature
Push to move	No self closing feature
Pull to move Silent	With self closing feature
No opening mechanism	With self closing feature

What opening force is needed for Push / Pull to move Silent?



Please use WingLine L for heavier doors and for wider doors.

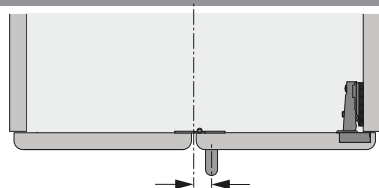
What opening force is needed for Push / Pull to move Silent?

A bottom door guide is optional. A trial mounting is recommended.

Where will the bottom door guide be positioned?

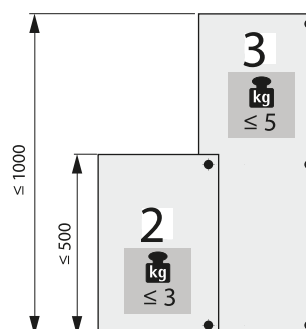
Cabinet with plinth	Guide profile underneath bottom panel
Cabinet without plinth	Guide profile on front of bottom panel Guide profile underneath structural panel

Which position to select for a handle?

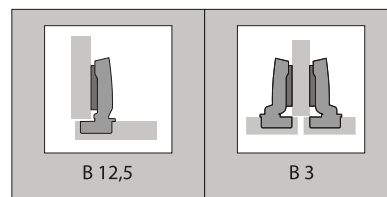
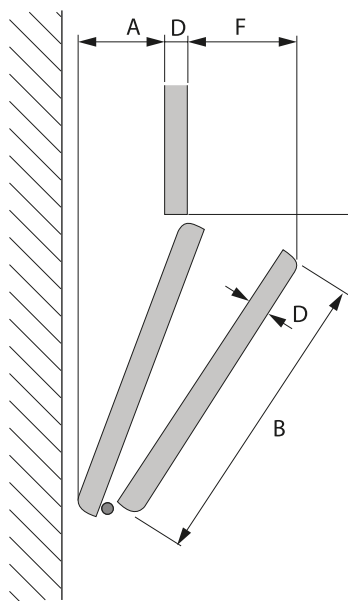


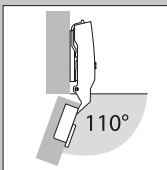
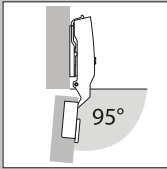
Handle position	Recommended on side connected folding door wing, but also possible on second folding door wing
Distance to centre gap	Minimum spacing recommended

How many hinges to select?



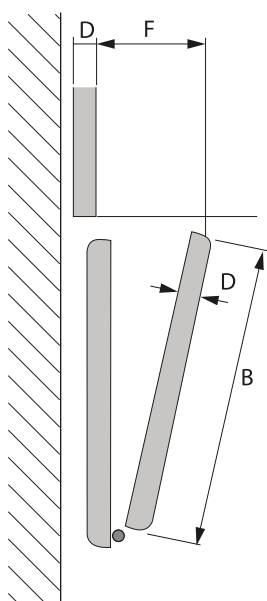
Influence of cabinet body hinges without opening angle limiter



	D	B	B 12,5		B 3	
			A	F	A	F
 Sensys 8645i / 8675 (со отворен агол = 100°)	16	250	31	58	21	68
		300	41	58	32	68
		450	73	58	63	68
 Sensys 8631i / 86 31 *	18 / 19	250	31	61	21	71
		300	41	61	32	71
		450	73	61	63	71
	22	250	31	64	21	74
		300	41	64	32	74
		450	73	64	63	74
	25	250	31	67	21	77
		300	41	67	32	77
		450	73	67	63	77
	16	250	13	70	4	79
		300	18	72	8	82
		450	31	78	21	87
	18 / 19	250	13	73	4	82
		300	18	75	8	84
		450	31	81	21	90
	22	250	13	74	4	85
		300	18	78	8	87
		450	31	84	21	93
	25	250	13	78	4	88
		300	18	81	8	90
		450	31	86	21	96

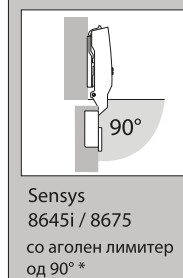
* Reduced opening angles of 95° restrict soft opening performance.

Influence of cabinet body hinges with opening angle limited to 90°



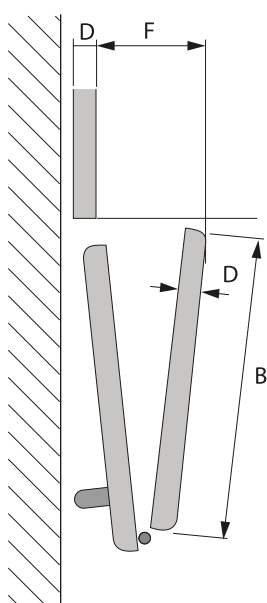
* Reduced opening angles of 90° restrict soft opening performance.

	D	B	B 12,5		B 3	
			F	F	F	F
16		250	89		99	
		300	95		105	
		450	111		120	
18 / 19		250	92		102	
		300	98		108	
		450	113		123	
22		250	95		105	
		300	101		111	
		450	116		126	
25		250	98		108	
		300	104		114	
		450	119		129	



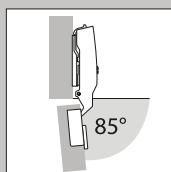
Sensys
8645i / 8675
со аголен лимитер од 90°*

Influence of cabinet body angle hinges with opening angle limited to 85°



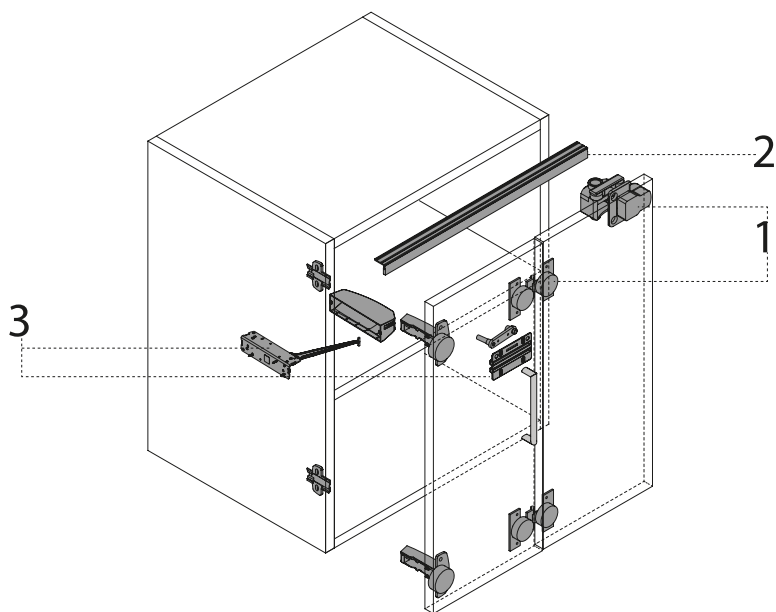
* Reduced opening angles of 85° restrict soft opening performance.

	D	B	B 12,5		B 3	
			F	F	F	F
16		250	115		125	
		300	127		136	
		450	159		169	
18 / 19		250	118		18	
		300	130		139	
		450	162		172	
22		250	121		131	
		300	133		142	
		450	165		175	
25		250	124		133	
		300	136		145	
		450	168		178	



Sensys
8645i / 8675
with opening angle limiter of 85°*

System summary



1 Basic fitting



2 Guide profiles



3 Units for user convenience



4 System accessories



1 Basic fitting

Водилка за врата за Pull to move



- ▶ For use without user friendly unit or with Pull to move Silent
- ▶ With self closing feature
- ▶ When installing on plinth, door mounting on left
- ▶ When installing below plinth, door mounting on right
- ▶ Finish: White

94004 | Десен | 588 ден.

94005 | Лев | 588 ден.

Водилка за врата за Push to move



- ▶ For use with Push to move
- ▶ Without self closing feature
- ▶ When installing on plinth, door mounting on left
- ▶ When installing below plinth, door mounting on right
- ▶ Finish: White

94007 | Десен | 588 ден.

94008 | Лев | 588 ден.

Стопер за врата



- ▶ One door damper must be fitted for each running and guide component
- ▶ Can be shortened as required (to suit door overlay)

94006 | Бела | 56 ден.

93967 | Црна | 95 ден.

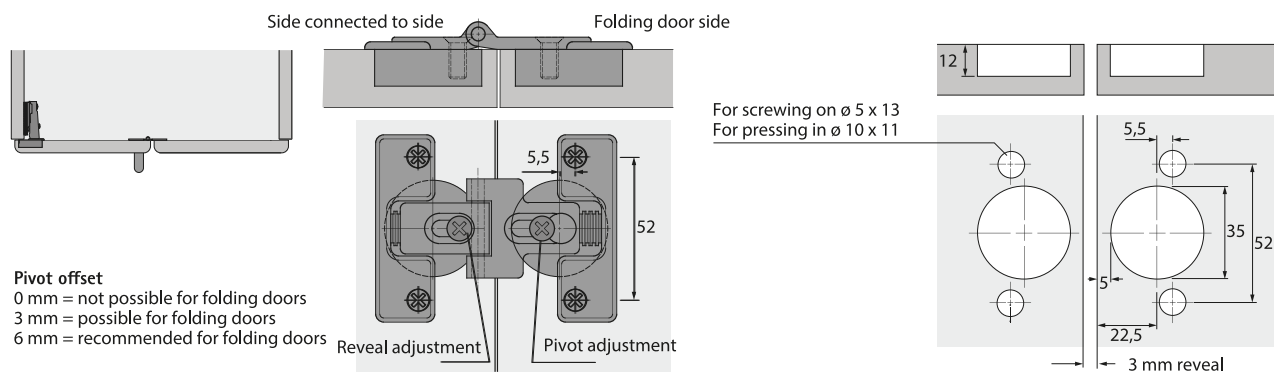
Сет шарки за средина на врата



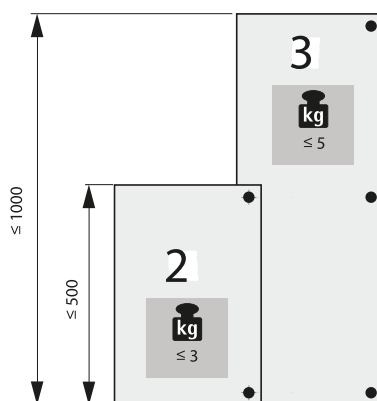
- ▶ One door damper must be fitted for each running and guide component
- ▶ Can be shortened as required (to suit door overlay)

94009	за врати 2/1	1.241 ден.
93968	за врати 3/1	1.840 ден.

Planning dimensions for centre hinge with adjustable reveal and pivot point



Recommended number of cabinet body and centre hinges



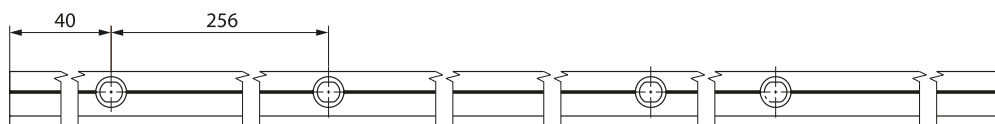
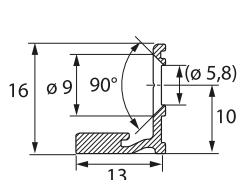
2 Guide profiles



- ▶ Set contains one runner profile with predrilled screw on positions, including fixing material and profile mounting clip
- ▶ aluminium

94012	Бела	1200	1.277 ден.
94014	Бела	2400	2.247 ден.
93965	Црна	1200	1.277 ден.
94013	Црна	2400	2.247 ден.

Ordering information and planning dimensions for guide profiles



2 Units for user convenience

Push to move



- ▶ Set comprises opening mechanism without stay closed function, fixing material and drilling template

Push to move LIGHT

94015	Лева	Бела	4.279 ден.
94016	Десна	Бела	4.279 ден.
94017	Лева	Црна	4.279 ден.
94018	Десна	Црна	4.279 ден.

Push to move MEDIUM

93969	Лева	Бела	4.493 ден.
94019	Десна	Бела	4.493 ден.
94020	Лева	Црна	4.493 ден.
94021	Десна	Црна	4.493 ден.

Push to move - магнет



- ▶ Set comprises closed function and fixing material
- ▶ For screw mounting below the structural shelf panel
- ▶ Shelf set back by 3 mm

94022 | **Бела** | **835** ден.

94023 | **Црна** | **835** ден.

Push to move Designer - магнет



- ▶ Set comprises closed function and fixing material
- ▶ For pressing into the construction shelf
- ▶ Shelf set back by 8 mm

94024 | **Бела** | **1.027** ден.

94025 | **Црна** | **1.027** ден.

Push to move Standard - магнет



- ▶ Set comprises closed function and fixing material
- ▶ For screw mounting in front of the construction shelf
- ▶ Shelf set back by 13 mm

94026 | **Сива** | **1.006** ден.

Pull to move



- ▶ Mechanism for automatic, soft opening of a door set with a light pull on the handle
- ▶ Silent and soft closing of the door set with Sensys cabinet body hinge
- ▶ Set contains all the parts required for opening a folding sliding door with 2 wings
- ▶ Set comprises:
 - ▶ 1 Pull to move Silent unit
 - ▶ 1 door rail
 - ▶ 1 positioning aid
 - ▶ Fixing screws

Pull to move LIGHT

94027 | Лева | Црна | **4.065 ден.**

94028 | Десна | Црна | **4.065 ден.**

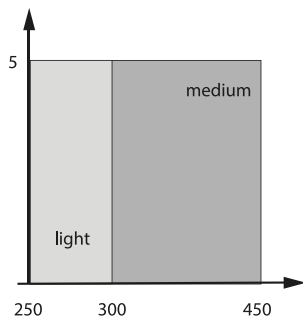
Pull to move MEDIUM

94029 | Десна | Бела | **4.493 ден.**

94030 | Лева | Црна | **4.493 ден.**

94031 | Десна | Црна | **4.493 ден.**

Ordering information user friendly units

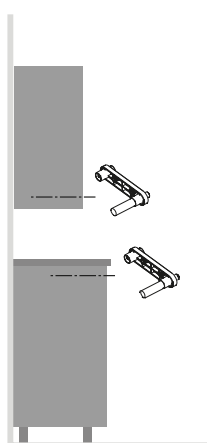


For Push to move and Pull to move Silent to work perfectly for every door wing size and weight, the modules are available in various duty classes. Simply choose the set that is appropriate for your particular application.

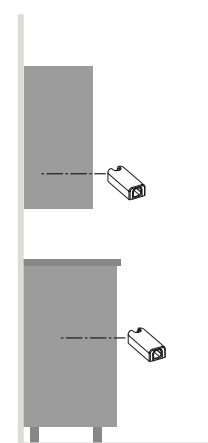


Ordering information user friendly units

Magnetic stay closed function
(standard and designer type)



Mechanical stay closed function



WingLine 220

систем на лизгачки врати



Посебно импресивно.
Со WingLine 220 секогаш ќе ги импресионирате Вашите клиенти: монтиран на корпусот, системот со горно водење, лесно ги движи и преклопува дури и тешките и високи врати. Лизгачкиот профил монтиран на горната плоча при отворање елегантно исчезнува позади вратата и ос тава комплетен пристап до внатрешноста на плакарот, без никакви пречки. WingLine 220 е создаден за врати со тежина до 25 kg.



Водилката се монтира на горната плоча. За модерен мебел и оптимална употреба на просторот во плакарот.



Долната водилка се монтира под долната плоча - за тенки цокли. Со невидливи профили до повеќе простор во плакарот.

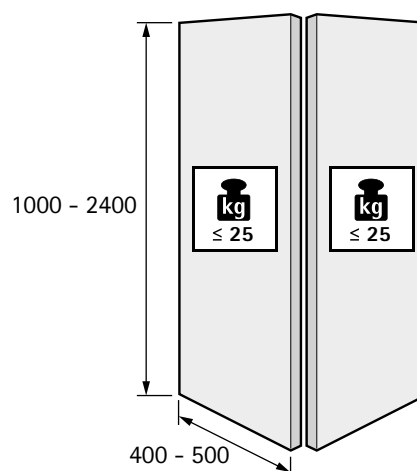
Системи за лизгачки врати

► WingLine 220

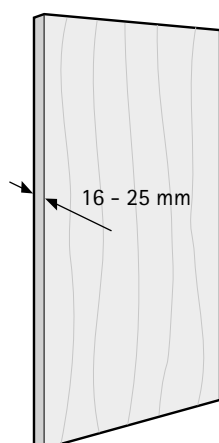
Технички детали

- Двокрилна врата на преклоп
- Со рамен преклоп
- За дрвени врати
- Може да се примени Sensys шарки со интегриран Silent System
- Тежина на една врата до 25kg
- Висина на врата до 2400 mm
- Ширина на една врата 400-500 mm
- Дебелина на врата 16-25mm
- Подесување на висина +/- 5mm
- Тестирана до 40.000 отворања.

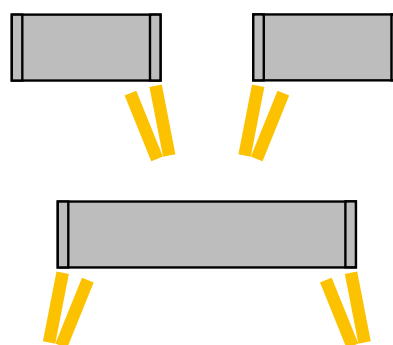
Големина и тежина на врата



Дебелина на материјалот на врата



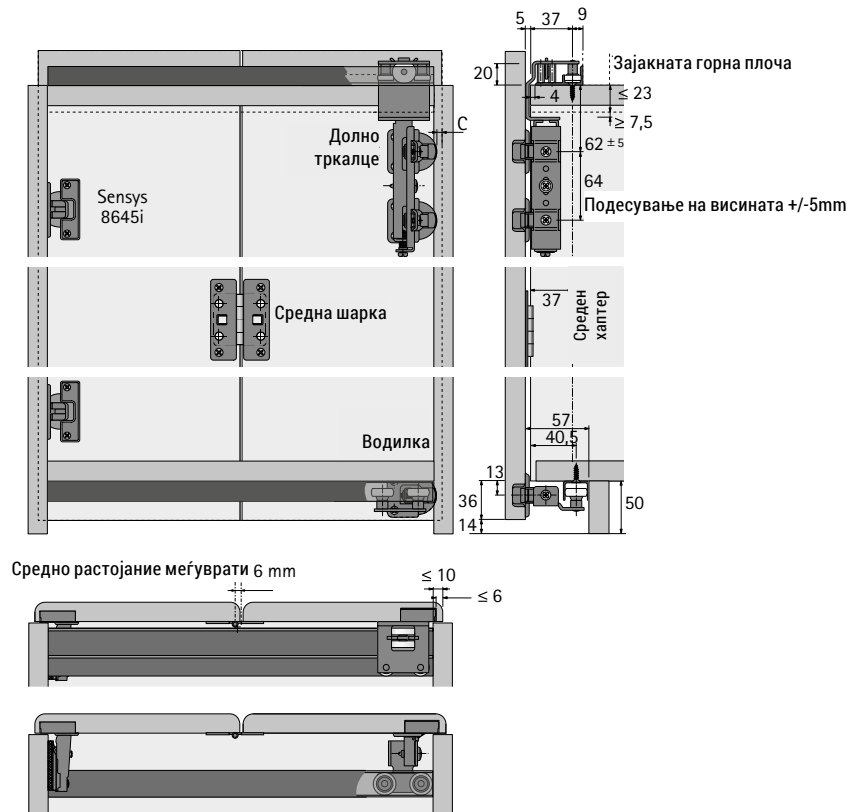
Број на врати и позиции



Системи за лизгачки врати

► WingLine 220

Начин на монтирање / 1 врата на преклопување со 2 - крила

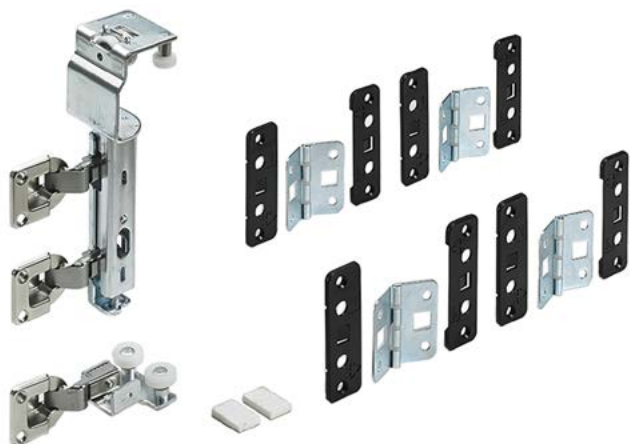


Системи за лизгачки врати

► WingLine 220



WingLine 220 сет за 1 врата/ 2 крила



► Сетот ги содржи потребни делови за една врата со 2 крила

Сетот содржи:

- 1 водилка
- 4 клипа на средни шарки
- 1 тандем тркалца со висинско подесување

7583 | Лев | 7.613 ден.

7609 | Десен | 7.613 ден.

Лизгачки профил



- За шрафење
- Должина 2000 mm
- Алуминиум, елоксиран мат

7591 | 3.999 ден.

Водечки профил



- За шрафење
- Должина 2000 mm
- Алуминиум, елоксиран мат

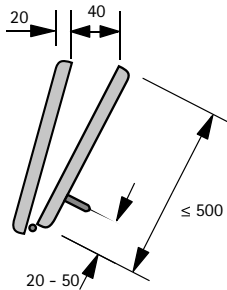
7614 | 3.068 ден.

Системи за лизгачки врати

► WingLine 220

Монтажни димензии за WingLine 220

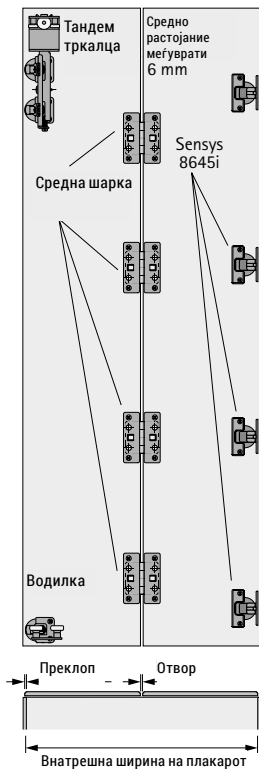
Сет за врати со 2- крила



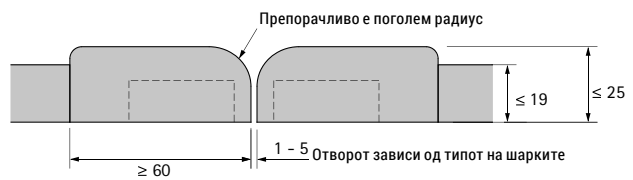
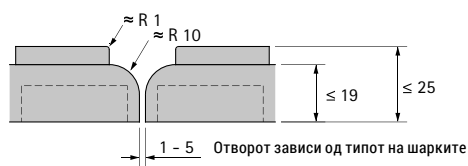
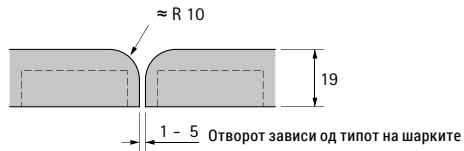
Сет за врати со 2- крила

Ширина на врата макс. 1000mm
Тежина на врата/крило макс. 25kg
Висина на едно крило макс. 2400 mm

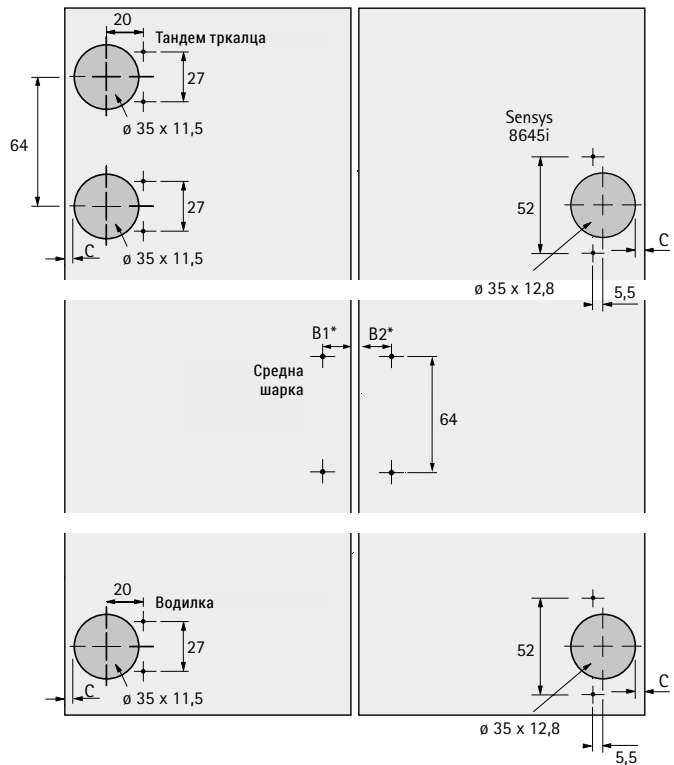
Сет за врати со 2- крила со преклоп



Обликот и отворот за едно крило (како заштита за прсти)



Шаблон за бушење



Пресметување на ширина на врата/ширина на крило
Ширина на врата = внатрешна ширина на плакарот + (2x преклоп*)
Ширина на крило = (внатрешна ширина на плакарот - 1x отвор + 2x преклоп*) / 2
*Преклоп: макс. 15mm

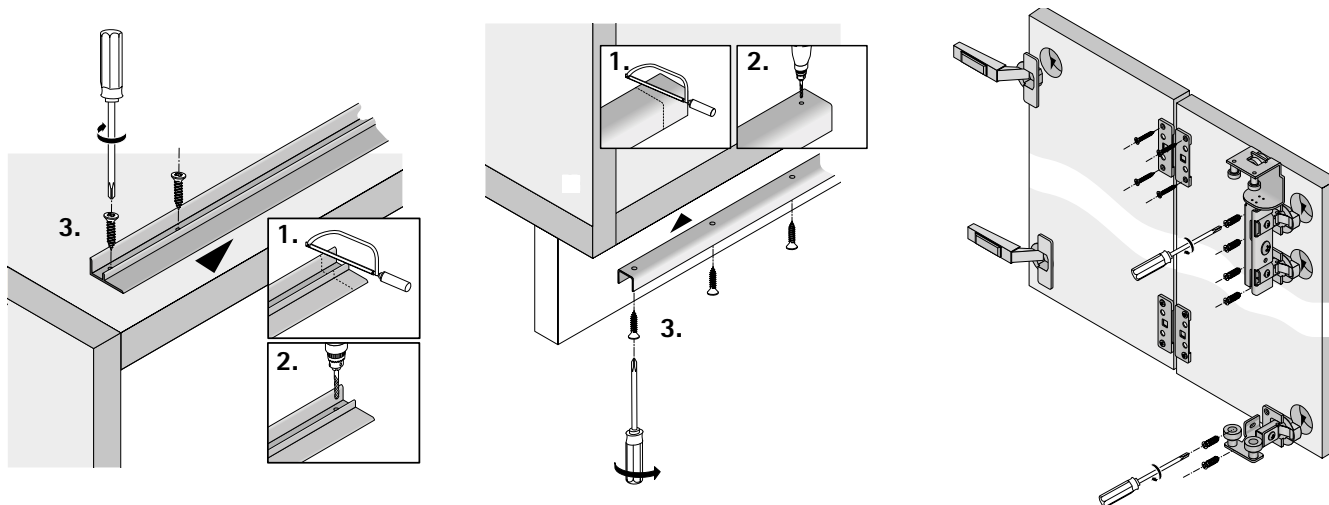
Растојание за бушење mm						
*B1		10,5	11	11,5	12	12,5
*B2		22,5	23	23,5	24	24,5
Отвор mm		5	4	3	2	1

Системи за лизгачки врати

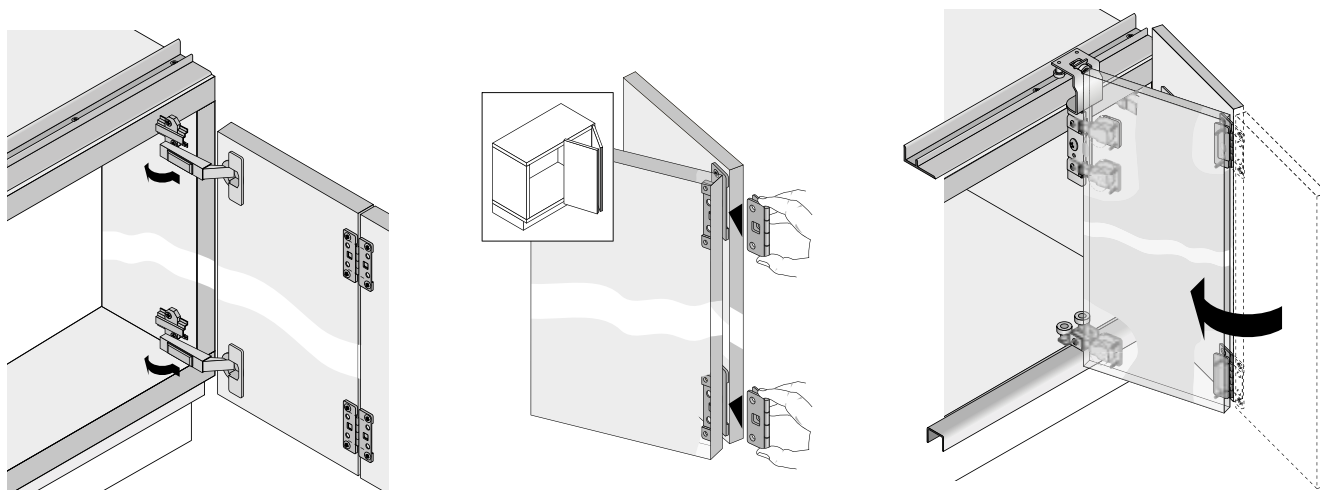
► WingLine 220



Монтажа на водечки и лизгачки профили / Припрема на сетот



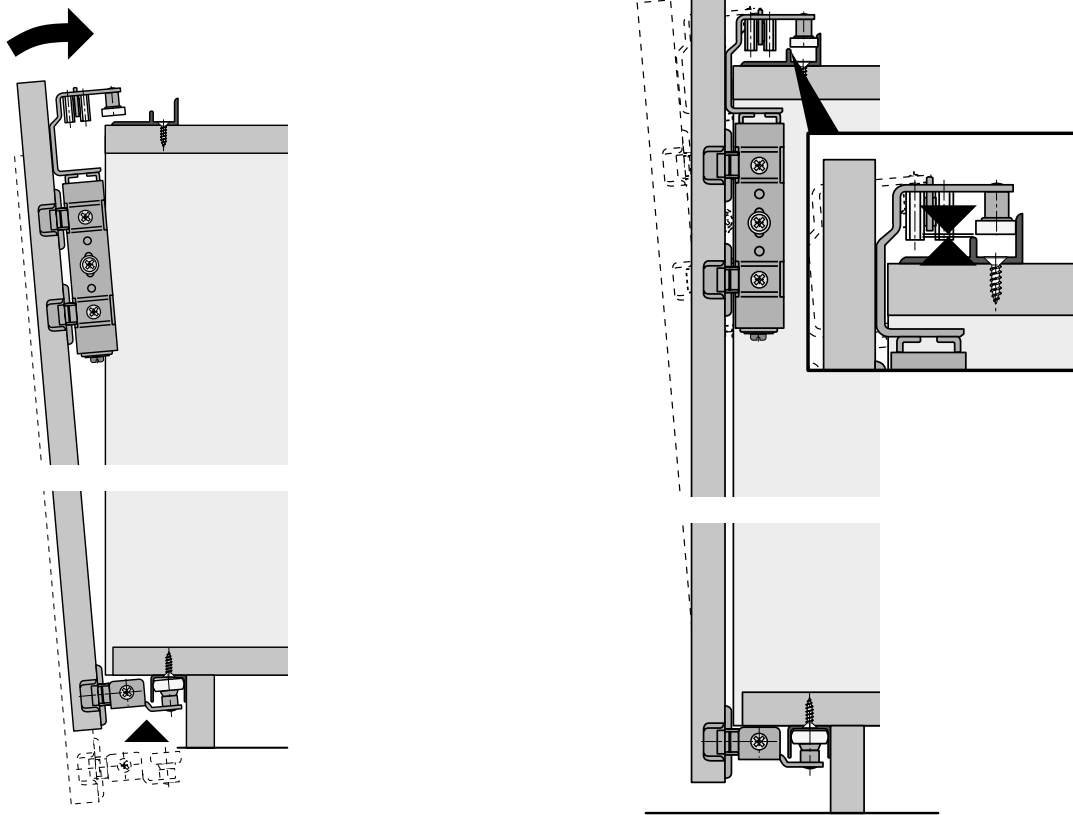
Монтирање на сетот



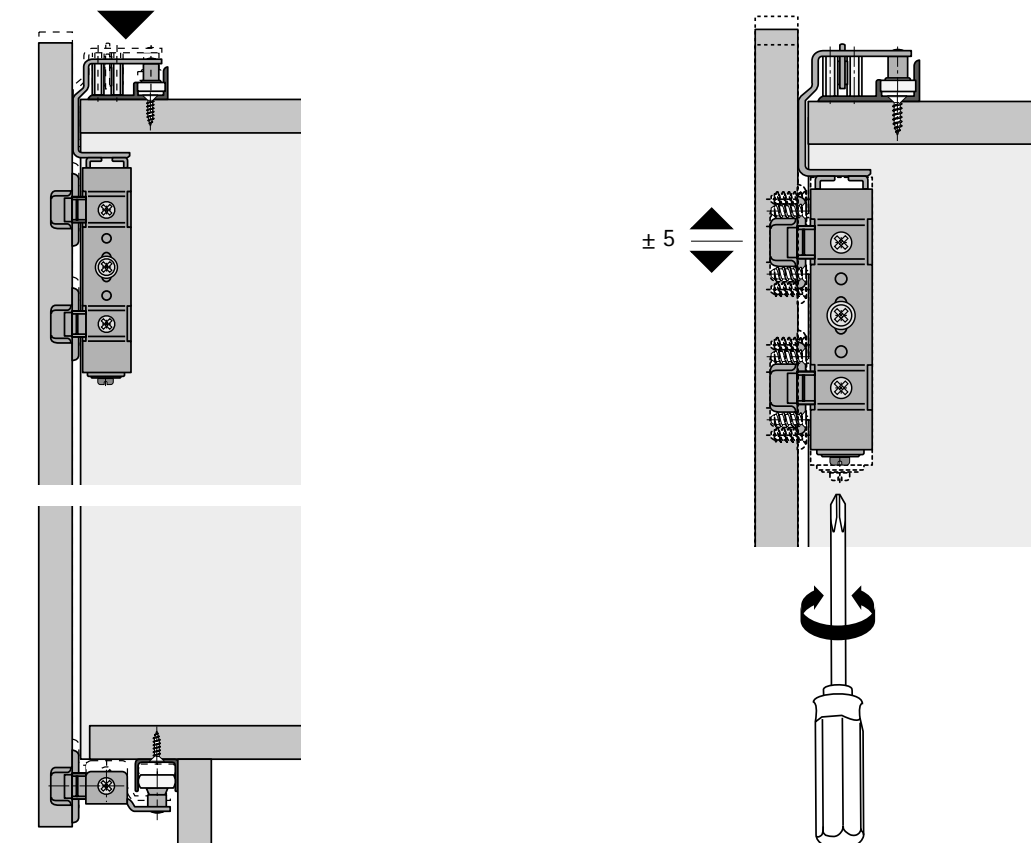
Системи за лизгачки врати

► WingLine 220

Монтирање на горните тркалца и долните водилки



Подесување на висината на Тандем тркалца



WingLine 230

систем на лизгачки врати



Wingline 230 систем на лизгачки врати решение на тешки задачи.

Wingline 230 е гигантот меѓу лизгачките системи. Со само едно едноставно и лесно движење може да разоткрие површина од повеќе од 6м².

Идеален е за големи гардеробери или пак за складишни плакари во канцелариски простори, за меѓусобна преграда. Wingline 230 е создаден за тешки врати со тежина од 20-25kg. За брза монтажа се препорачуваат со Sensys 8645i шарките.

Овој систем е дизајниран да носи тешки врати без помош од долна водилка или средна пречка.

Системи за лизгачки врати

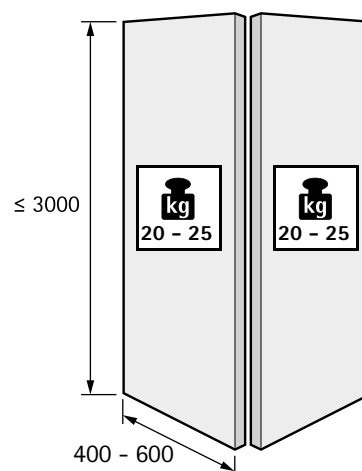
► WingLine 230



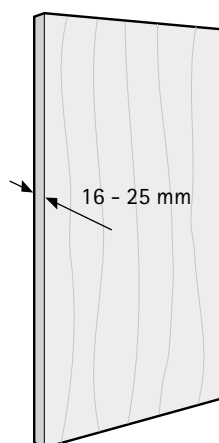
Технички детали

- За 1 лизгачка врата со 2 крила
- Позиционирање со преклоп
- За дрвени врати
- Со Sensys шарки со Silent System
- Тежина на крило 20-25kg
- Висина на врата до 3000мм
- Максимална ширина на крило 600мм
- Тестирана на 40000 циклуси

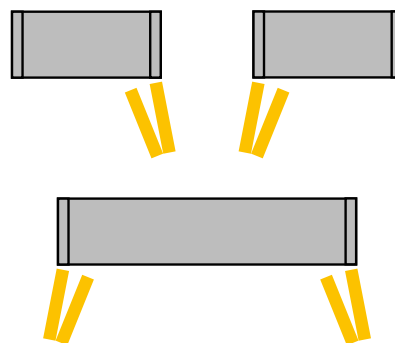
Големина и тежина на врата



Дебелина на материјалот на врата



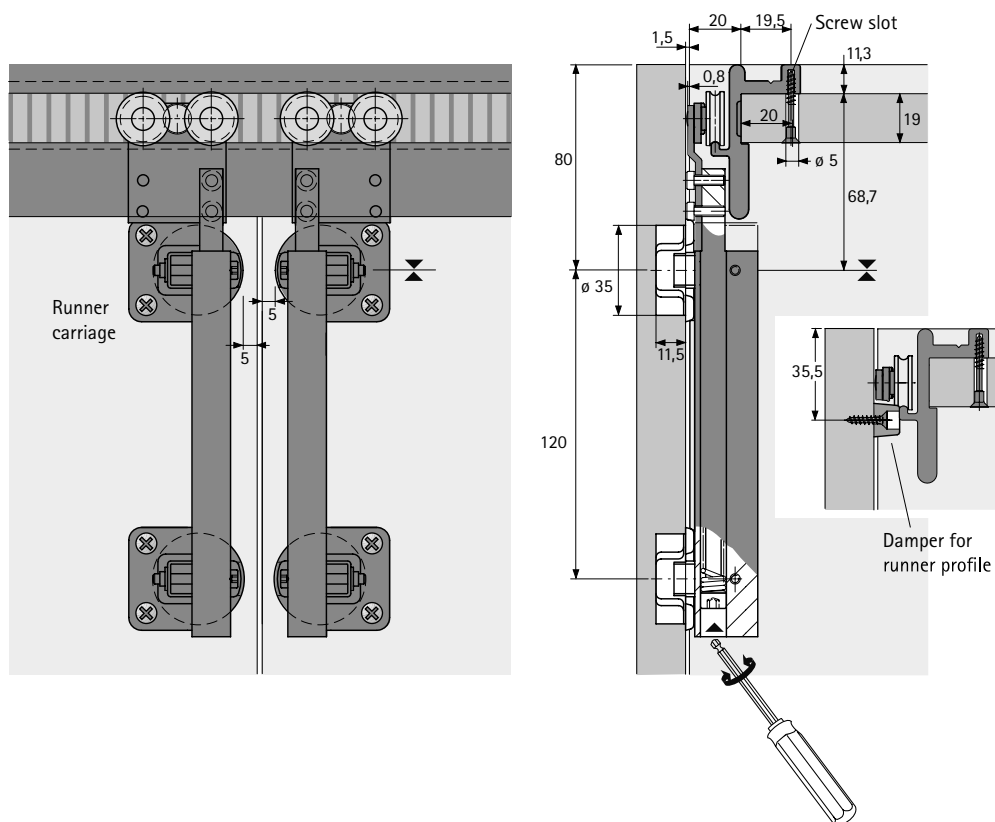
Број на врати и позиции



Системи за лизгачки врати

► WingLine 230

Број на врати и позиции



Системи за лизгачки врати

► WingLine 230



Сет за 1- врата со 2 крила / Сет за 2 - врати



- Сетот ги содржи сите потребни делови за 1 лизгачка врата составена од 2 крила, десна или лева, и 2 лизгачки врати со по 2 крила лева и десна.

Сетот содржи:

- 1/2 тркалца
- 5/10 средни шарки за лизгачки врати
- 1/2 амортизери за полица
- 1/2 амортизери за лизгачкиот профил
- Шрафови

90755 | 1врата/2крила - десен | 10.155 ден.

90880 | 1врата/2крила - лев | 10.155 ден.

Профил водилка



- За полица со дебелина до 19мм
- За шрафење
- Со должина до 2400мм
- Алуминиум бела или алуминиум црна

90756 | Бел | 5.988 ден.

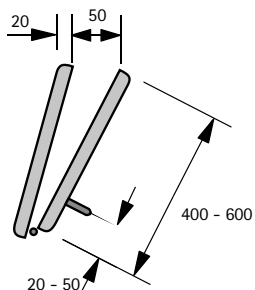
90882 | Црн | 5.988 ден.

Системи за лизгачки врати

► WingLine 230

Монтажни димензии за WingLine 230

Врата со 2 крила



Врата со 2 крила

Ширина на врата 800-1200мм
Тежина на врата 20-25kg/по крило
Висина на врата 2000-3000мм

Пресметка на ширината на вратата и крилата

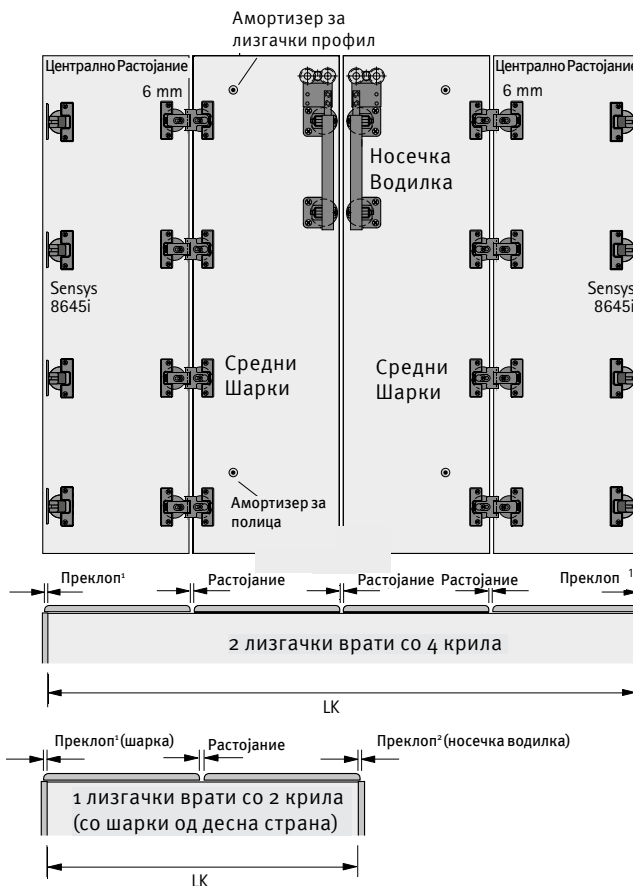
За 2 лизгачки врати со 4 крила

Ширина на врата = внатрешна ширина + преклоп x 2
Ширина на крило = (внатрешна ширина - 3 x средно растојание + 2 x преклоп) / 4
Преклоп¹ макс. 15мм, CP 5мм

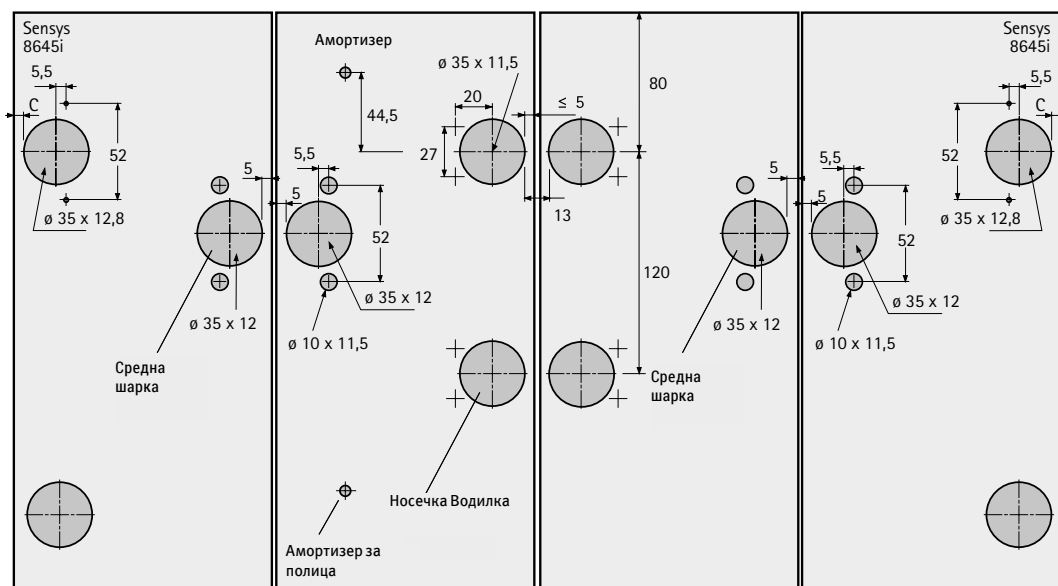
За 1 лизгачка врата со 2 крила

Ширина на врата = внатрешна ширина + преклоп x 2
Ширина на крило = (внатрешна ширина - 1 x средно растојание + 2 x преклоп) / 2
Преклоп¹ макс. 15мм, CP 5мм,
Преклоп² макс. 4мм

Врата со 4 крила



Шаблон за бушење



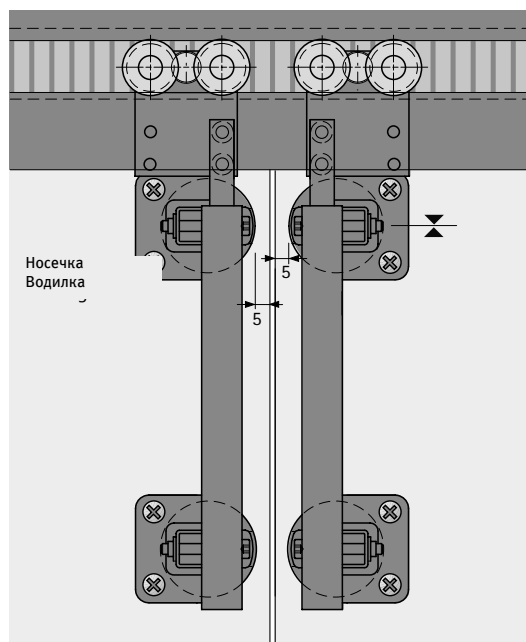
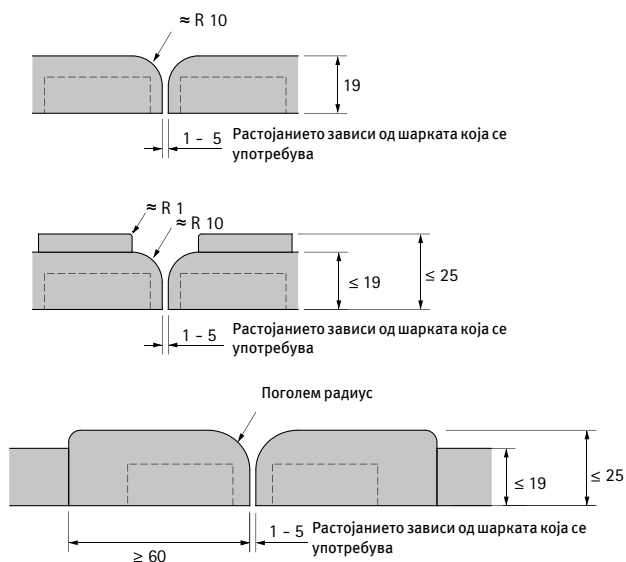
Системи за лизгачки врати

► WingLine 230

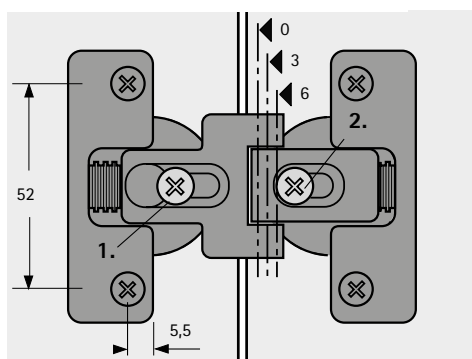


Монтажни димензии за WingLine 230

Препорачано за обликување на кантот за заштита на прстите



Лизгачка врата со шарки за прикачување од десна страна



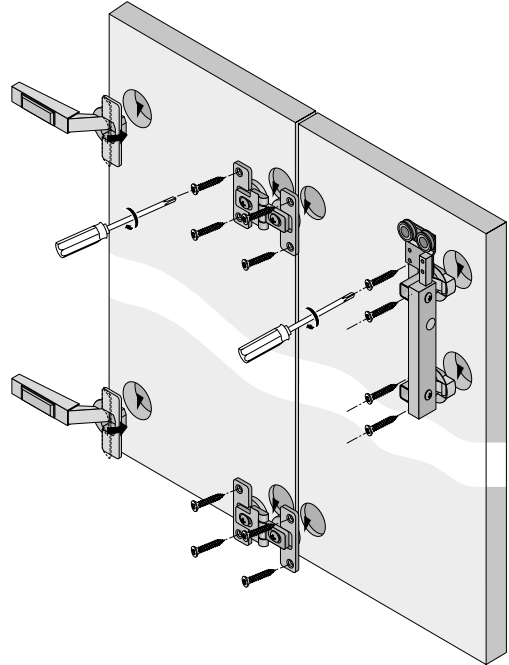
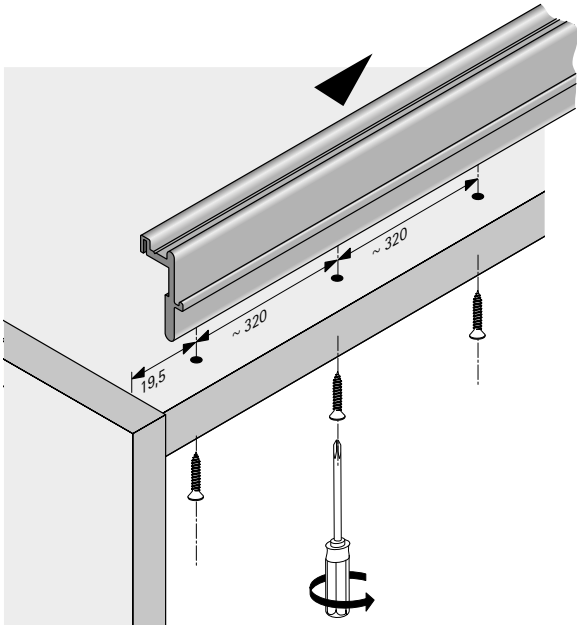
1. Подесување на растојанието:
Од 0 до 4мм
2. Подесување на преклопот на вратата во однос на средното растојание

Средно растојание	Преклоп на крила
0	3
3	6
6	12

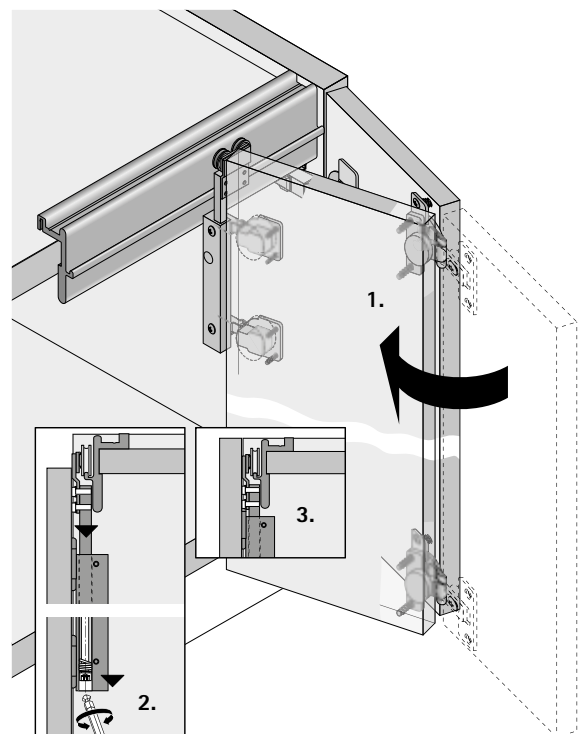
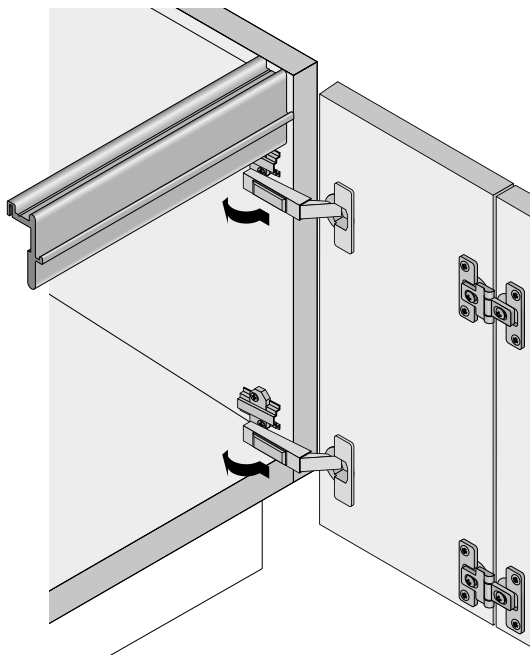
Системи за лизгачки врати

► WingLine 230

Монтажа на водилката / припрема на сетот



Монтажа на сетот



Системи за лизгачки врати

- ▶ WingLine 230



WingLine 77

систем на лизгачки врати

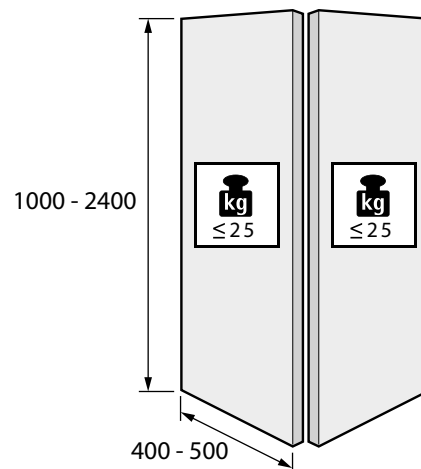


Прикачен за страницата системот на лизгачки врати WingLine 77 нема никакви потешкотии при движење на врати со тежина дури и до 25kg. Лизгањето е прецизно и исклучително тивко. Монтажата е исклучително брза и едноставна со Sensys 8645i шарки.

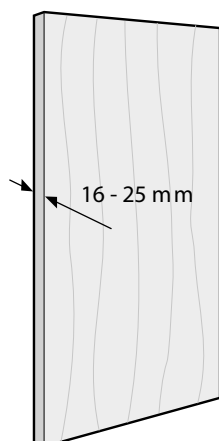
Технички детали

- ▶ За една врата со 2 крила
- ▶ Со рамен преклоп
- ▶ За дрвени врати
- ▶ Соодветни шарки Sensys со Silent System
- ▶ За тежина на крило до 25kg
- ▶ За висина на врата до 2400мм
- ▶ За ширина на крило до 500мм
- ▶ Висинско подесување +/-3
- ▶ Централните меѓупростор на двете крила е 40мм
- ▶ Тестирано до 40000 циклуси

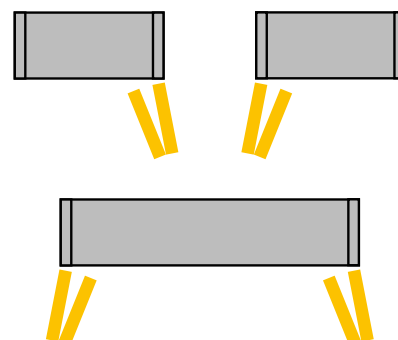
Големина и тежина на врата



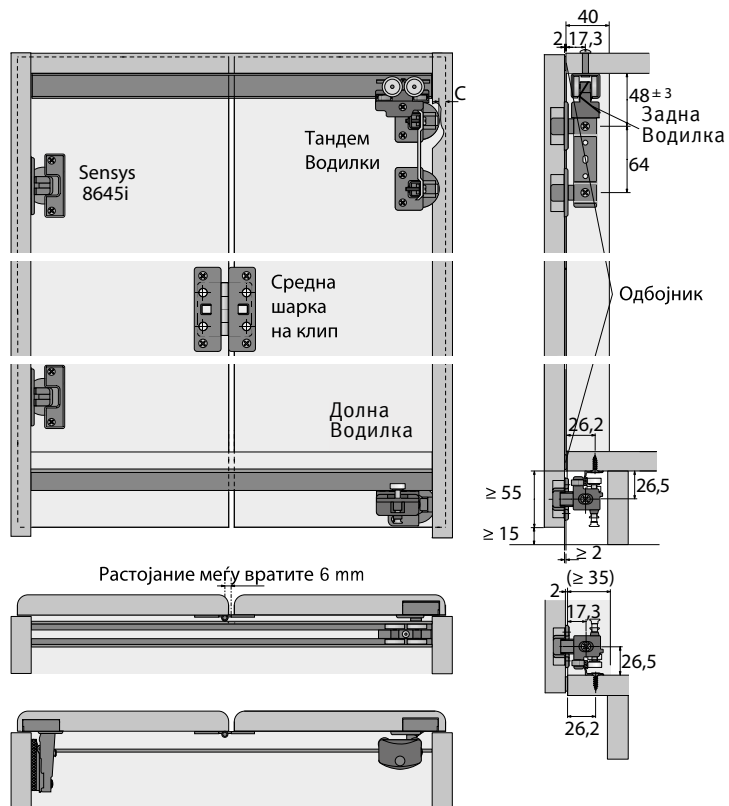
Дебелина на материјалот на врата



Број на врати и позиции



Монтажа / лизгачки систем со 2-крила



WingLine 77 сет за 1 врата/4 крила



- ▶ Сетот ги содржи сите компоненти од сет 1 за 1 врата со 2 крила, десна или лева

Сетот содржи:

- ▶ 1 тандем водилка
- ▶ 1 водилка
- ▶ 4 клипа за централни шарки
- ▶ 2 звучни пригушувачи
- ▶ 1 компонента за поддршка со висинско подесување

91623 | **19.885** ден.

WingLine 77 долна водилка



- ▶ За шрафење
- ▶ Должина 3200 mm
- ▶ Алуминиум

91624 | **6.439** ден.

WingLine 77 горна водилка

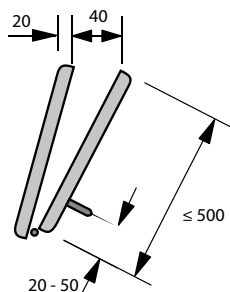


- ▶ За шрафење
- ▶ Должина 3200 mm
- ▶ Алуминиум

91625 | **5.938** ден.

WingLine 77 монтажни димензии за 1 врата на преклопување со 2 крила

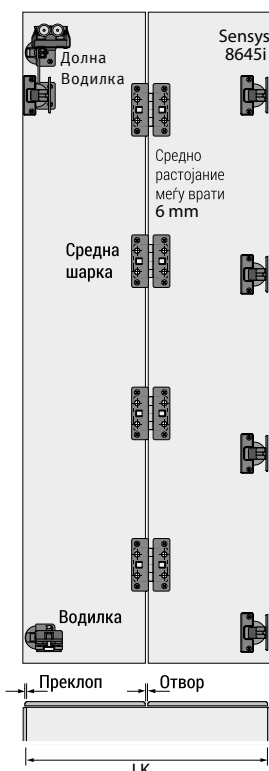
2-крила преклопни врати



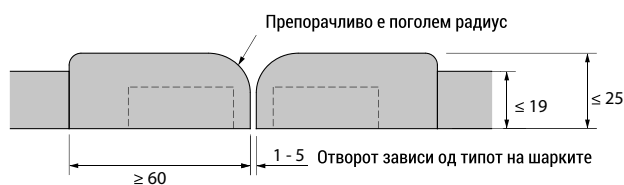
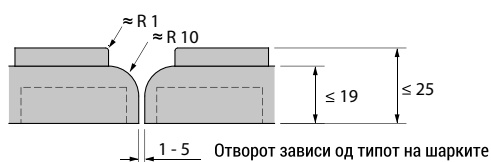
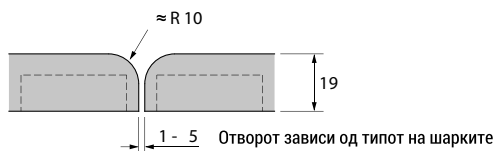
Сет за врати со 2-крила

Ширина на врата макс. 1000 mm
Тежина на врата/крило макс. 25 kg
Висина на едно крило макс. 2400 mm

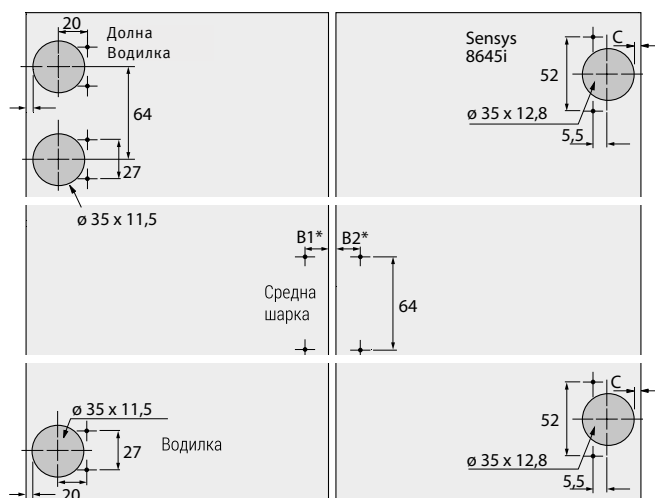
Врати на преклопување со 2- крила



Обликот и отворот за едно крило (како заштита за прсти)

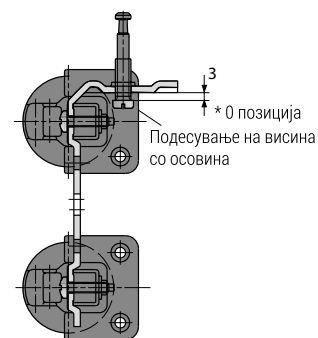


Шаблон за бушење



Растојание за бушење mm

*B1	10,5	11	11,5	12	12,5
*B2	22,5	23	23,5	24	24,5
Отвор mm	5	4	3	2	1



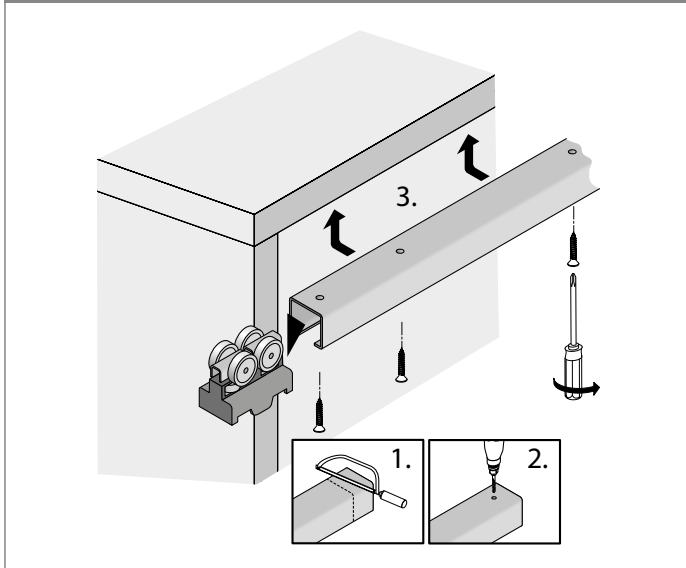
Пресметување ширина на врата/ ширина на крила

Ширина на врата= внатрешна ширина на плакарот+ (2 x преклоп*)

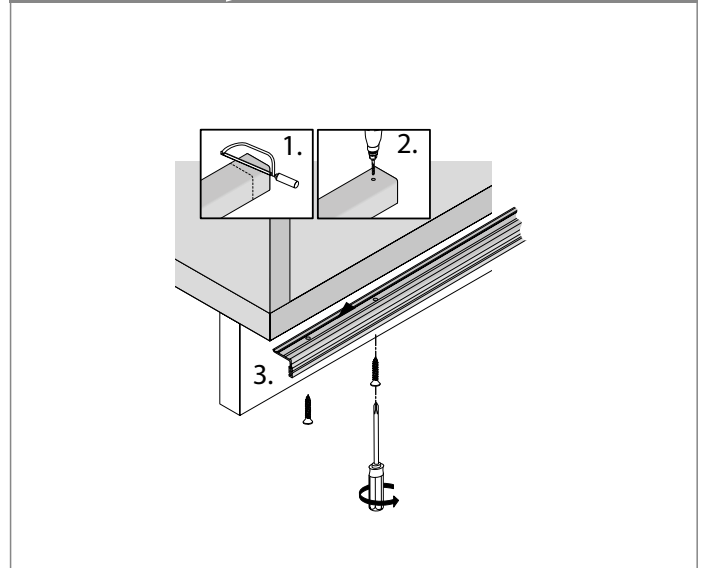
Door wing width = (внатрешна ширина на плакарот – 1 x отвор+ 2 x преклоп) ÷ 2

* Преклоп: Макс.. 15 mm, C димензија 6 mm

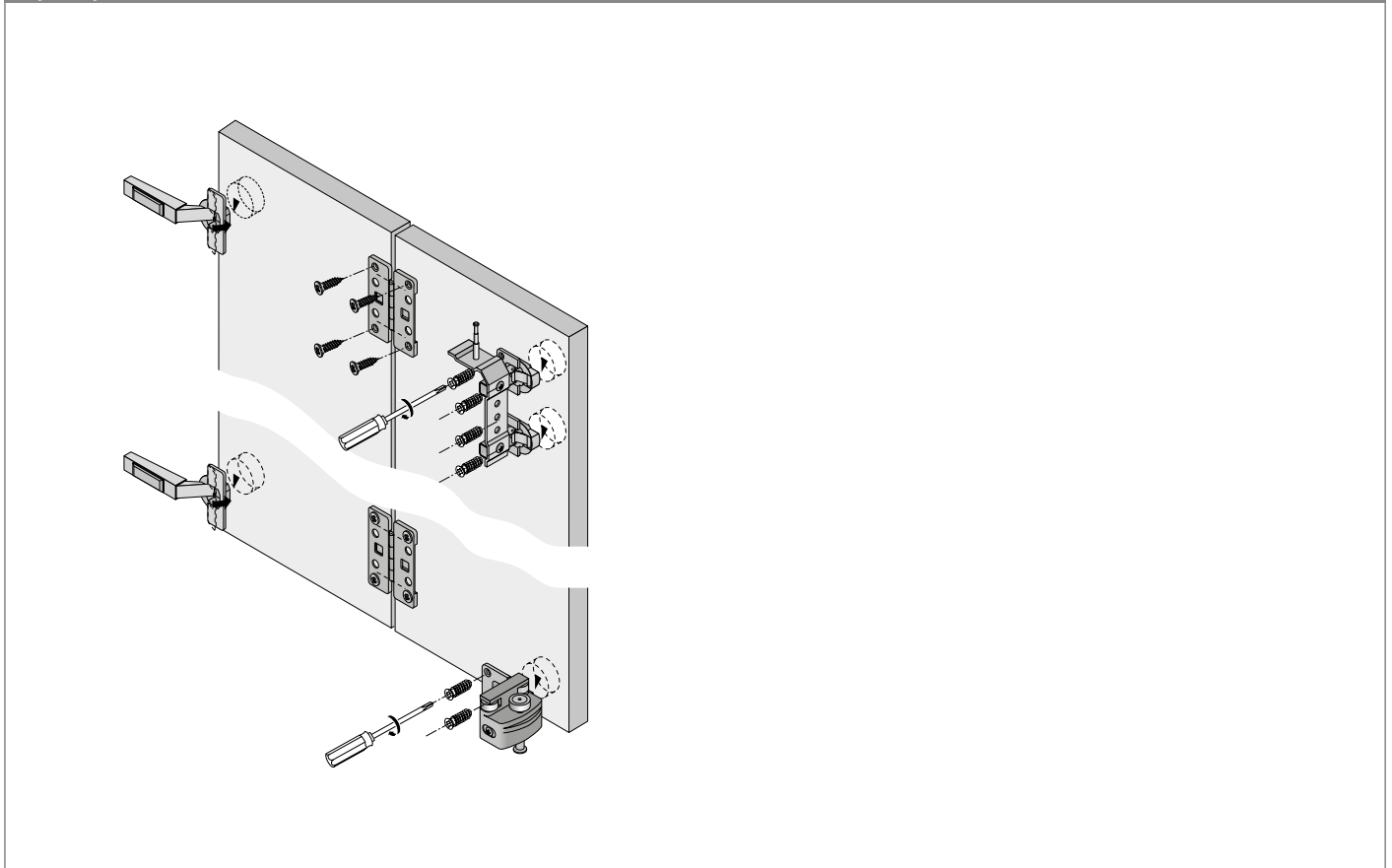
Монтажа на водилка



Монтажа на тркалца



Припрема



WingLine 780

СИСТЕМ НА ЛИЗГАЧКИ ВРАТИ



Ја намалува работата во изработката:

WingLine 780 систем за врати на преклоп овозможува едноставен дизајн и лесно монтирање. Многу практичен: за вклопување на полици, вратите се преклопуваат на страна. Создаден е за врати до 10kg



Во комбинација со Sensys шарки, вратите на преклопување се затвораат тивко и нежно.



Лесна монтажа: Се закачува на водилката и се заклучува. Само две тркалца се доволни за стабилно движење на вратите.

Системи за лизгачки врати

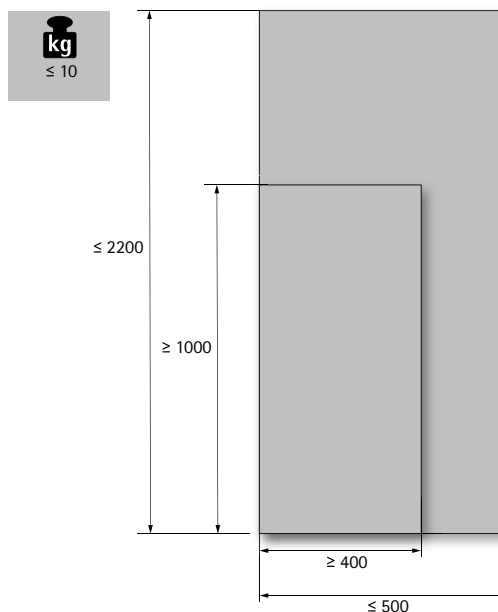
► WingLine 780



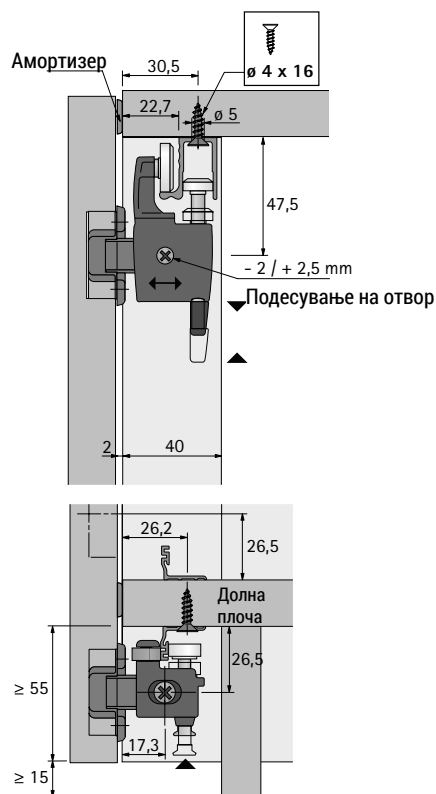
Технички детали

- Врата на преклопување со 2- крила
- Со рамен преклоп
- За дрвени врати
- Може да се примени Sensys шарки со интегриран Silent System
- Тежина на една врата до 10kg
- За врати со димензија помала од 400 x 1000mm се користи WingLine само со горно водење
- За врати со димензија помали од од 500 x 2200mm системот се надградува со дополнителна долна водилка

Минимум и максимум големина на врати



Начин на монтирање



Системи за лизгачки врати

► WingLine 780

WingLine 780 горна водилка



- За шрафење
- Должина 2000mm
- Алуминиум

7805 | **1.930** ден.

WingLine 780 долно водилка



- За шрафење
- Должина 2000mm
- Алуминиум

90563 | **1.859** ден.

WingLine 780 сет со долно водење 1врата / 2крила



- Сетот е за големи врати
- Максимум висина на врата 2200 mm
- Сетот ги содржи сите составни делови за 1 врата на преклопување со 2-крила
- Долни и горни тркалца со брза монтажа

Сетот содржи:

- 1 горно тркалце
- 1 водилка
- 4 шарки за врати на преклопување, со шаблон за бушење

90562 | Лев | **2.055** ден.

90561 | Десен | **2.055** ден.

WingLine 780 сет за долно водење 1врата / 2крила



- Сетот е за мали врати
- Максимум висина на врата 900 mm
- Сетот ги содржи сите составни делови за 1 врата на преклопување со 2-крила
- Водилки со брза монтажа

Сетот содржи:

- 1 Тркалце
- 2 шарки за врати на преклопување, со шаблон за бушење

7813 | Лев | **1.930** ден.

7793 | Десен | **1.930** ден.

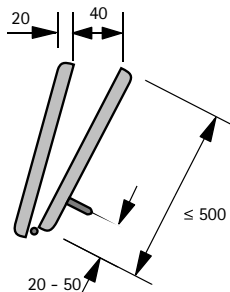
Системи за лизгачки врати

► WingLine 780



WingLine 780

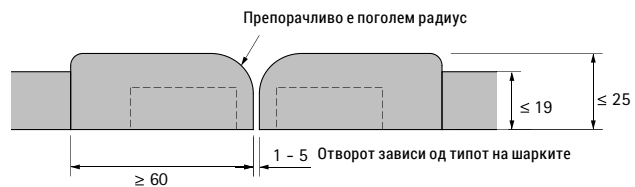
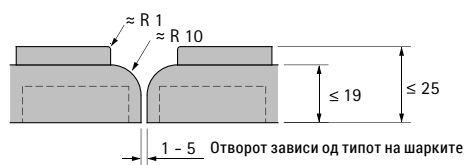
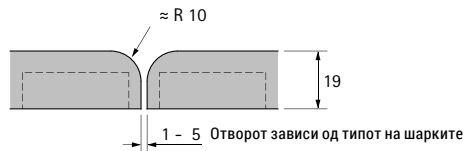
Сет за врати со 2- крила



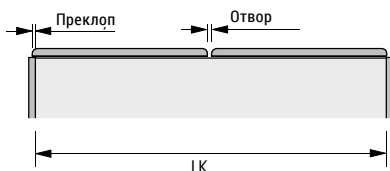
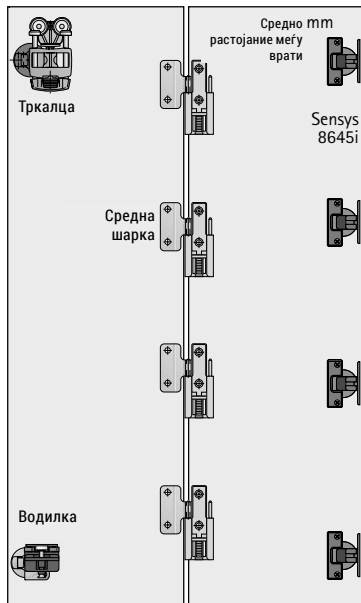
Сет за врати со 2- крила

Ширина на врата макс. 1000mm
 Тежина на врата/крило макс. 20kg
 Висина на едно крило макс. 2200 mm

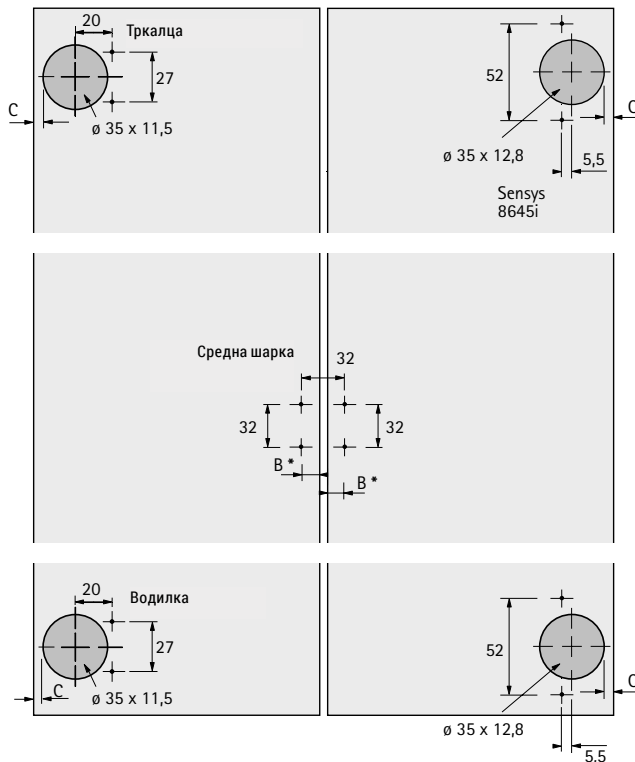
Обликот и отворот за едно крило (како заштита за прсти)



Врати на преклопување со 2-крила



Шаблон за бушење



*В Растојание за бушење mm	13,5	14	14.5	15	15,5
Отвор mm	5	4	3	2	1

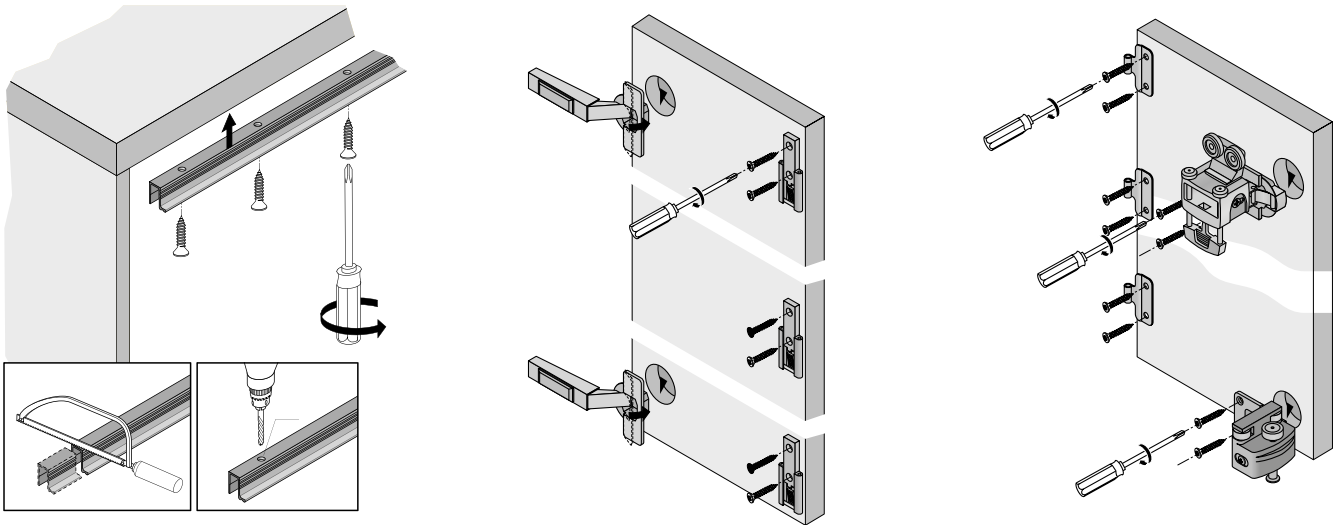
Пресметување ширина на врата/ширина на крилата
 Ширина на врата = внатрешна ширина на плакарот + (2x преклоп*)
 Ширина на крило = (внатрешна ширина на плакарот - 1x отвор + 2x преклоп*) / 2

*Преклоп: макс. 15mm, C димензија 5mm

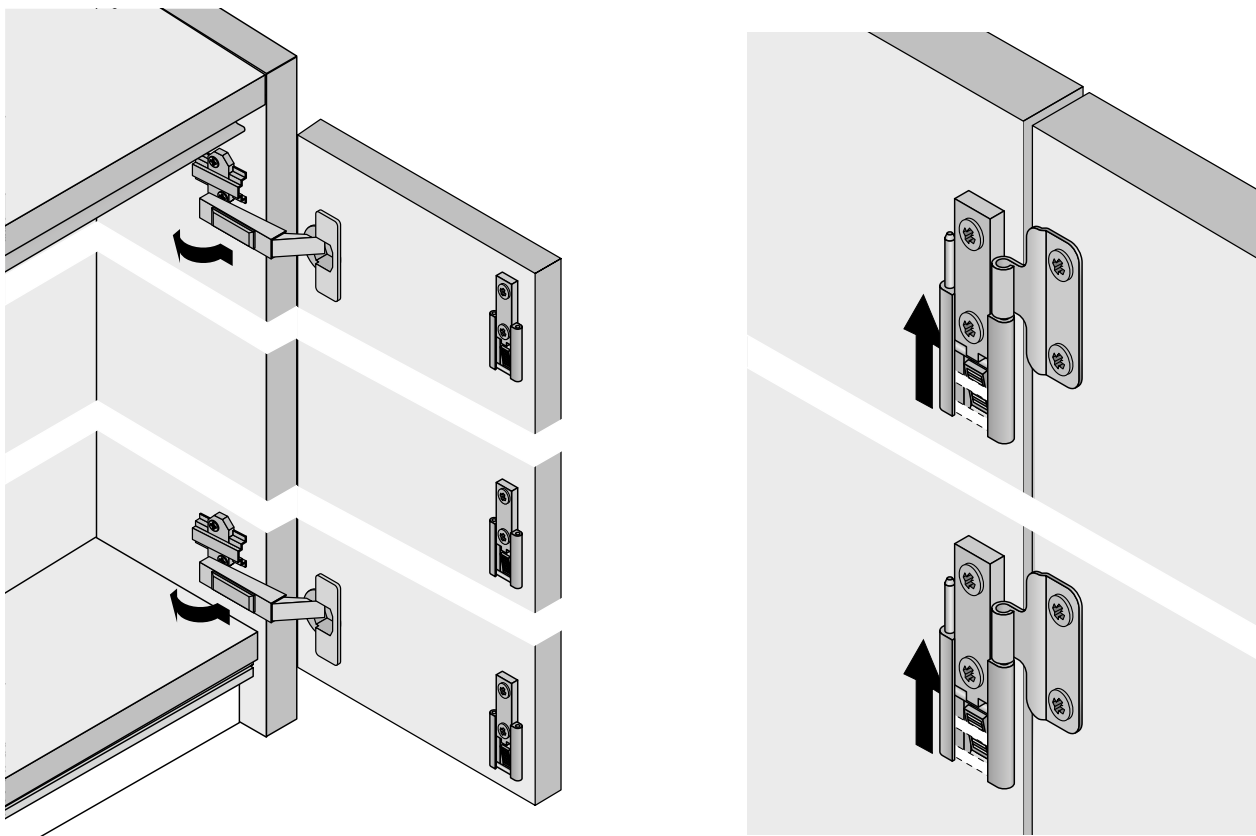
Системи за лизгачки врати

► WingLine 780

Монтажа на лизгачки профил



Монтирање на сет за врата

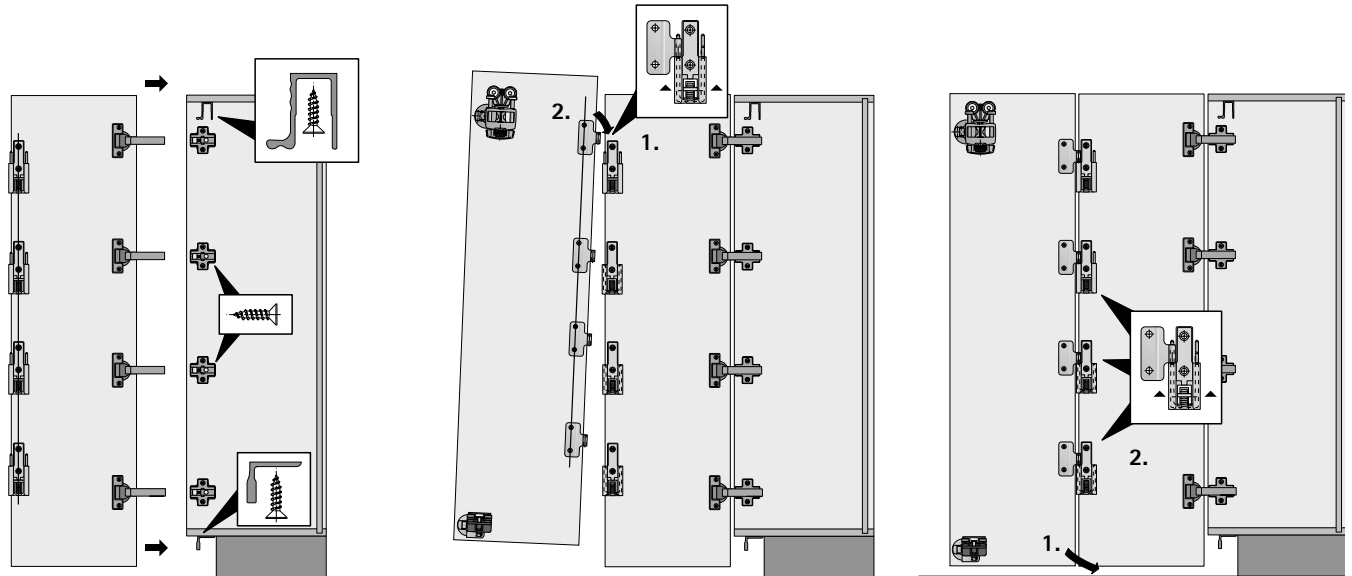


Системи за лизгачки врати

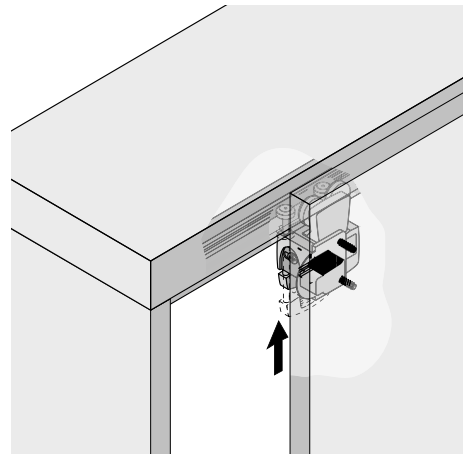
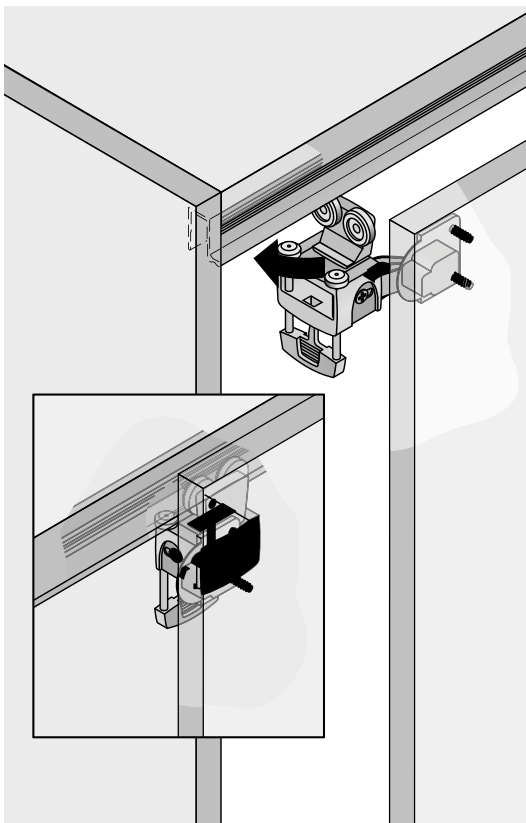
► WingLine 780



Монтирање на сет за врата

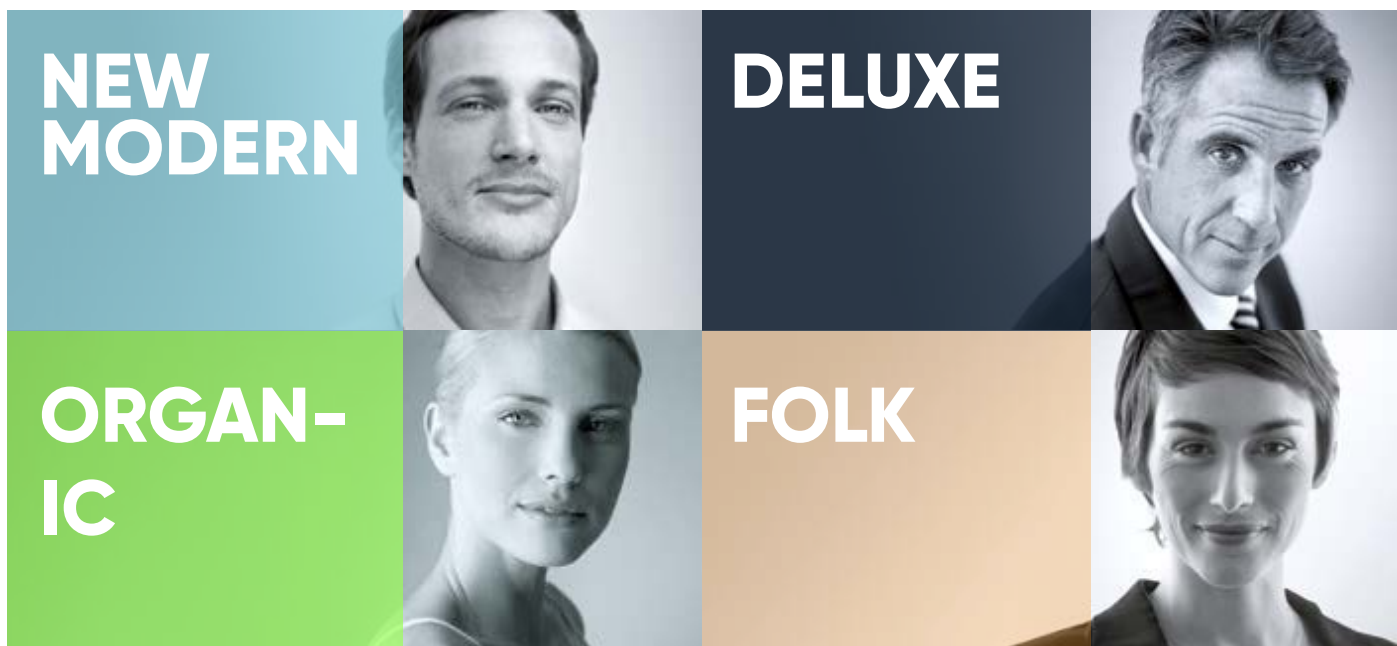


Монтирање на сет за врата



PRODECOR

Ентериерното уредување е показател за стил во живеењето.
Токму затоа ProDecor креира четири стилови за домови со карактерен впечаток.



Технологија.
Транспарентност.
Практичност.

New Modern се карактеризира со чиста линија и футуристички изглед. За мебел со чиста линија до маестрална перфекција.

Идиличноста на неразгалената природа.

Оваа колекција е исполнета со органски форми и природен изглед и груби финиши. Сакате да го живеете шармот на природата? Добредојдовте во светот на стилот Organic.

Дом со допир на луксузот.

Светкави метали и величествени бои го дефинираат DeLuxe стилот на рачки. Моќниот дизајн на рачкисоздава амбиент кој ги задоволува сите сетила и неодолив впечаток.

Рачки за мебел кои кажуваат приказна.

Традиционални форми и бои. Раскошни текстури и финиши со мека линија. Финишот кој оддава впечаток на веќе користено на Folk стилот му дава привлечна топлина.





trend Kupfer

Новооткриена топлина

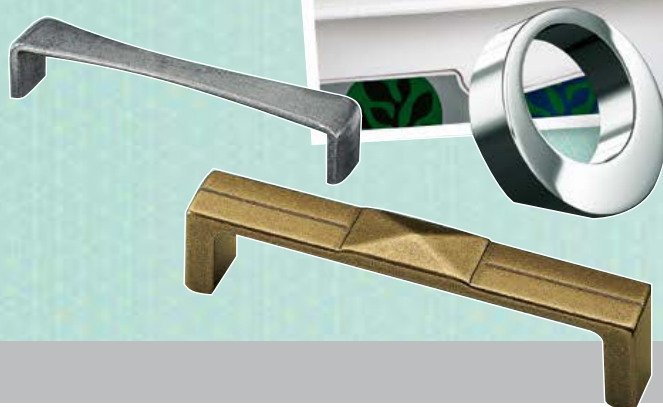
Спектакуларниот класицизам се враќа во полн сјај преку органската изработка на природните материјали дрво, кожа и бакар. Рачките од Kupfer колекцијата создаваат дополнителна топлина во просторот.



trend Retro

Веселиот разигрувач на просторот

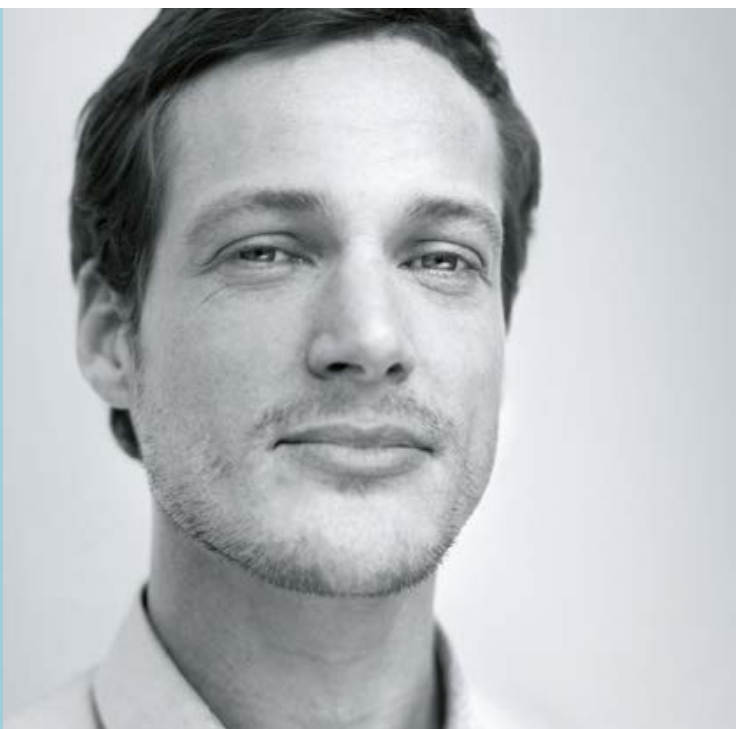
Кога меките пастелни нијанси ќе се судрат со вибрантни колоритни бранови создаваат динамични кривини кои им пркосат на правите линии. Дизајн философијата од 1950тите и 1960тите воведува ренесансно влијание во дизајнот на мебел. Retro колекцијата овозможува дом со убедлива автентичност која може да се комбинира со различни стилови.



NEW MODERN

Технологија.
Транспарентност.
Практичност.

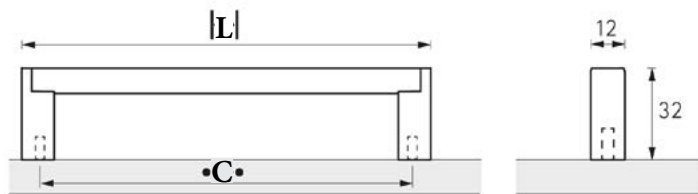
New Modern се карактеризира со чиста линија и футуристички изглед. За мебел со чиста линија до маестрална перфекција.



Bermeo

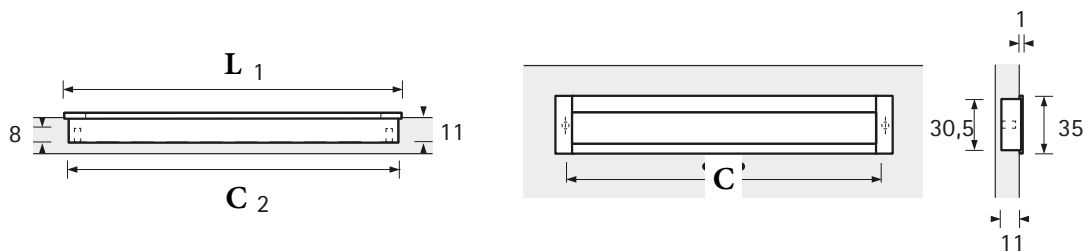


Шифра	C	L	Финиш	Цена
91948	96	109	црна / брусен челик	426 ден.
91949	128	141	црна / брусен челик	428 ден.
91950	160	173	црна / брусен челик	493 ден.
91951	192	205	црна / брусен челик	530 ден.



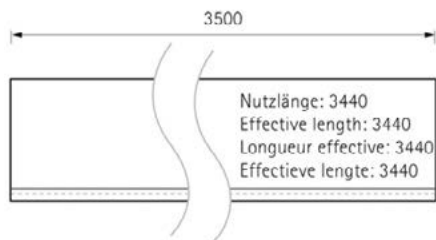


Шифра	C	L	Финиш	Цена
92841	160	178	Хром мат	471 ден.





Canis - L



Canis L

- ▶ Должина 3.500mm
- ▶ Ширина 23mm
- ▶ Висина 53,5mm
- ▶ Материјал: Алуминиум
- ▶ Финиш: Брусен челик и Елоксиран алуминиум

7005	Брусен челик	4.543 ден.
7029	Елоксиран алуминиум	3.273 ден.
91953	Црн мат	4.151 ден.

Canis L внатрешен агол

- ▶ 90° агол
- ▶ Материјал: Алуминиум
- ▶ Финиш: Брусен челик и Елоксиран алуминиум



7025	Брусен челик	123 ден.
6988	Елоксиран алуминиум	123 ден.

Canis L сет завршетоци

- ▶ Материјал: Алуминиум
- ▶ Финиш: Брусен челик и Елоксиран алуминиум



7027	Брусен челик	192 ден.
7015	Елоксиран алуминиум	192 ден.
91952	Црн мат	164 ден.

Canis L држач за профил

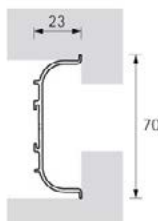
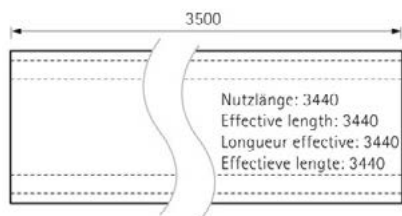
- ▶ Материјал: Алуминиум



7023	80 ден.
------	---------



Canis - C



Canis C

- ▶ Должина 3.500mm
- ▶ Ширина 23mm
- ▶ Висина 70mm
- ▶ Материјал: Алуминиум
- ▶ Финиш: Брусен челик и
- ▶ Елоксиран алуминиум

7026	Брусен челик	4.595 ден.
7031	Елоксиран алуминиум	3.656 ден.
91955	Црн мат	4.318 ден.



Canis C внатрешен агол

- ▶ 90° агол
- ▶ Материјал: Алуминиум
- ▶ Финиш: Брусен челик и
- ▶ Елоксиран алуминиум

6991	Брусен челик	123 ден.
6996	Елоксиран алуминиум	123 ден.



Canis C сет завршетоци

- ▶ Материјал: Алуминиум
- ▶ Финиш: Брусен челик и
- ▶ Елоксиран алуминиум

7021	Брусен челик	192 ден.
6995	Елоксиран алуминиум	192 ден.
91954	Црн мат	215 ден.



Canis C среден држач за профил

- ▶ Материјал: Алуминиум

7030 | 93 ден.



Canis C држач за профил

- ▶ Материјал: Алуминиум

92083 | 89 ден.



- ▶ Профил рачка
- ▶ Дебелина на врата 18, 19 mm
- ▶ Должина: 2050 mm
- ▶ Материјал:Алуминиум
- ▶ Финиш: Елоксиран алуминиум

Димензија

Финиш

6575 | **2050mm** | **елоксиран алуминиум** | **984**ден.



- ▶ Профил рачка
- ▶ Дебелина на врата 18, 19 mm
- ▶ Должина: 2500 mm
- ▶ Материјал:Алуминиум
- ▶ Финиш: Елоксиран алуминиум

Димензија

Финиш

6577 | **2500mm** | **елоксиран алуминиум** | **984**ден.



- ▶ U - Профил за врата
- ▶ Дебелина на врата 18, 19 mm
- ▶ Должина: 2050 mm
- ▶ Материјал:Алуминиум
- ▶ Финиш: Елоксиран алуминиум

Димензија

Финиш

6763 | **2050mm** | **елоксиран алуминиум** | **821**ден.



- ▶ U - Профил за врата
- ▶ Дебелина на врата 18, 19 mm
- ▶ Должина: 2500 mm
- ▶ Материјал:Алуминиум
- ▶ Финиш: Елоксиран алуминиум

Димензија

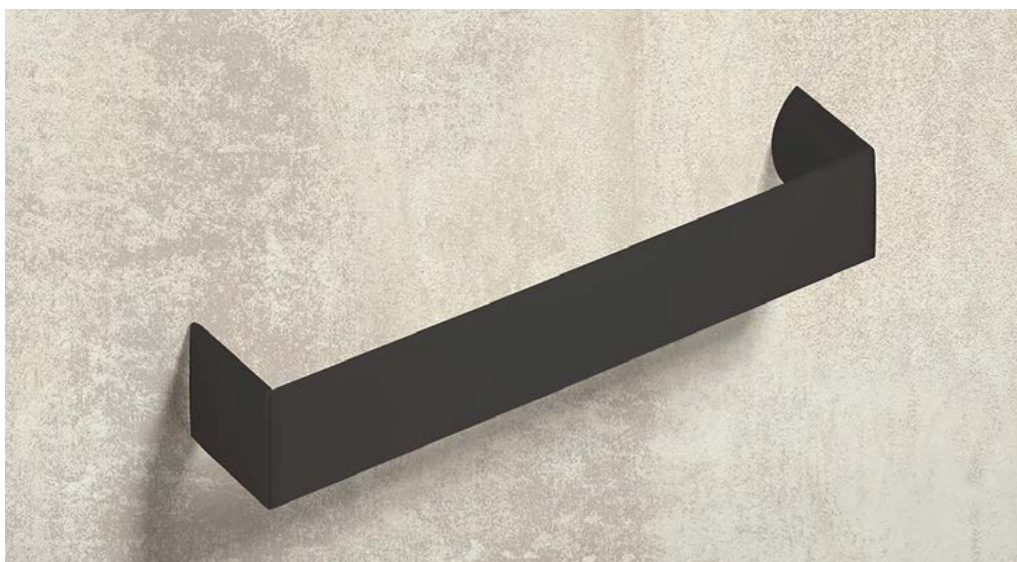
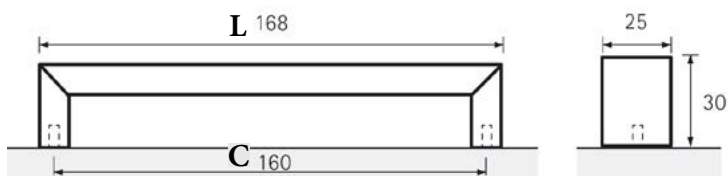
Финиш

6698 | **2500mm** | **елоксиран алуминиум** | **737**ден.

Nursia



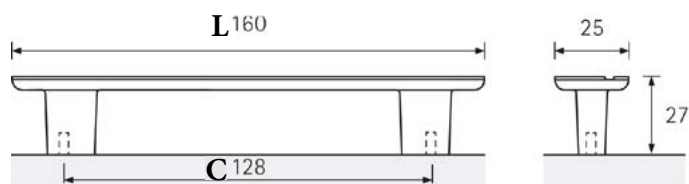
Шифра	С	Л	Финиш	Цена
91946	160	168	брусен челик	691 ден.
91945	160	168	хром мат	680 ден.
91947	160	168	црна мат	738 ден.



Celista



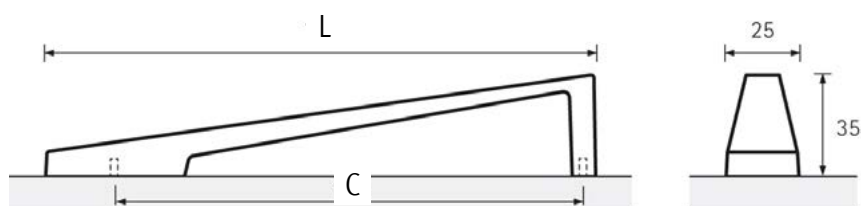
Шифра	C	L	Финиш	Цена
91962	128	160	Брусен челик	755 ден.
91964	128	160	бела мат	736 ден.
91963	128	160	црна мат	737 ден.



Rialto



Шифра	C	L	Финиш	Цена
91943	160	189	Брусен челик	747 ден.
91944	160	189	црна мат	878 ден.



DELUXE



Дом со допир на луксузот.

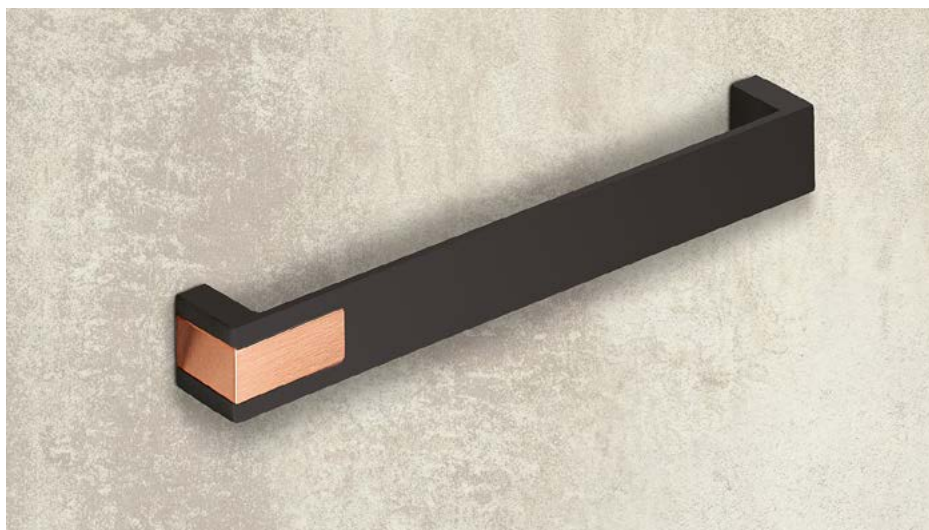
Светкави метали и величествени бои го дефинираат DeLuxe стилот на рачки. Моќниот дизајн на рачкисоздава амбиент кој ги задоволува сите сетила и неоделив впечаток.



Intra



Шифра	С	L	Финиш	Цена
91961	192	204	бела мат / бакар	873 ден.
91958	192	204	брусен челик / бакар	910 ден.
91960	192	204	црна / бакар	873 ден.
91959	192	204	црна / брусен челик	873 ден.

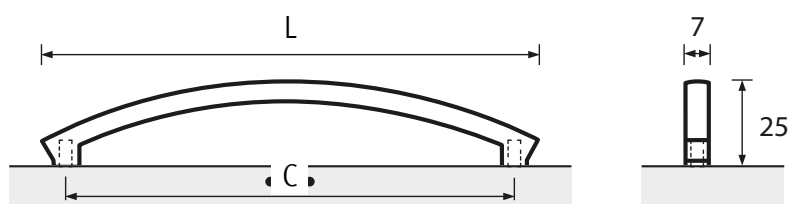




Шифра	C	L
93177	128	144

Финиш
Хром - циркон

Цена
| **1.859** ден.



Opera

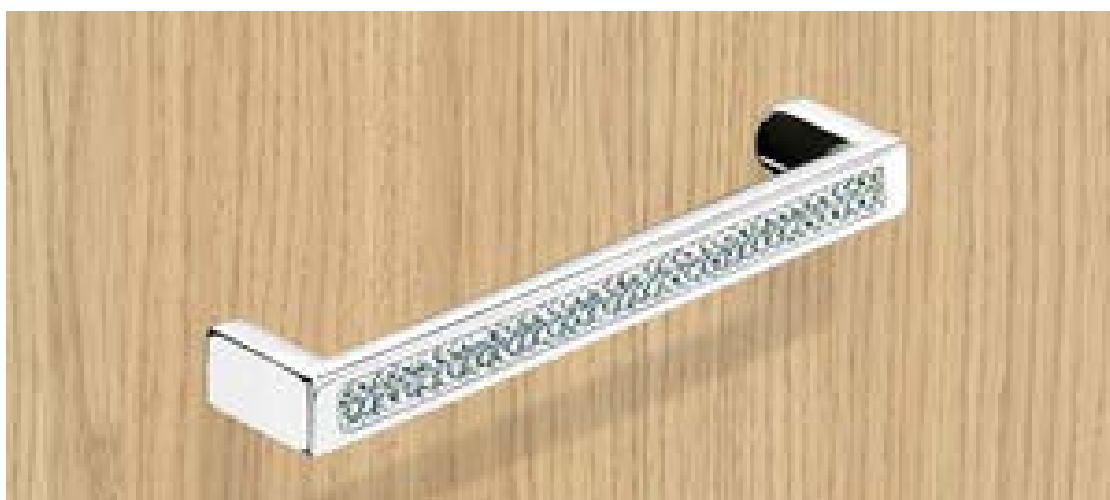
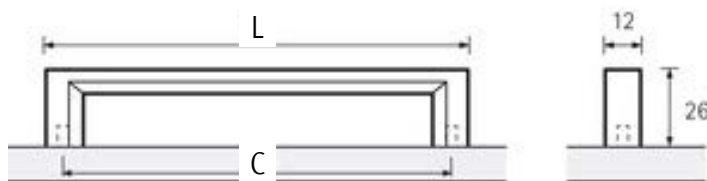


Шифра	C	L	Финиш	Цена
93175	96/128	135	Хром - циркон	2.370 ден.





Шифра	C	L	Финиш	Цена
93176	128	140	Хром - циркон	3.220 ден.



ORGANIC



Идиличноста на неразгалената природа.

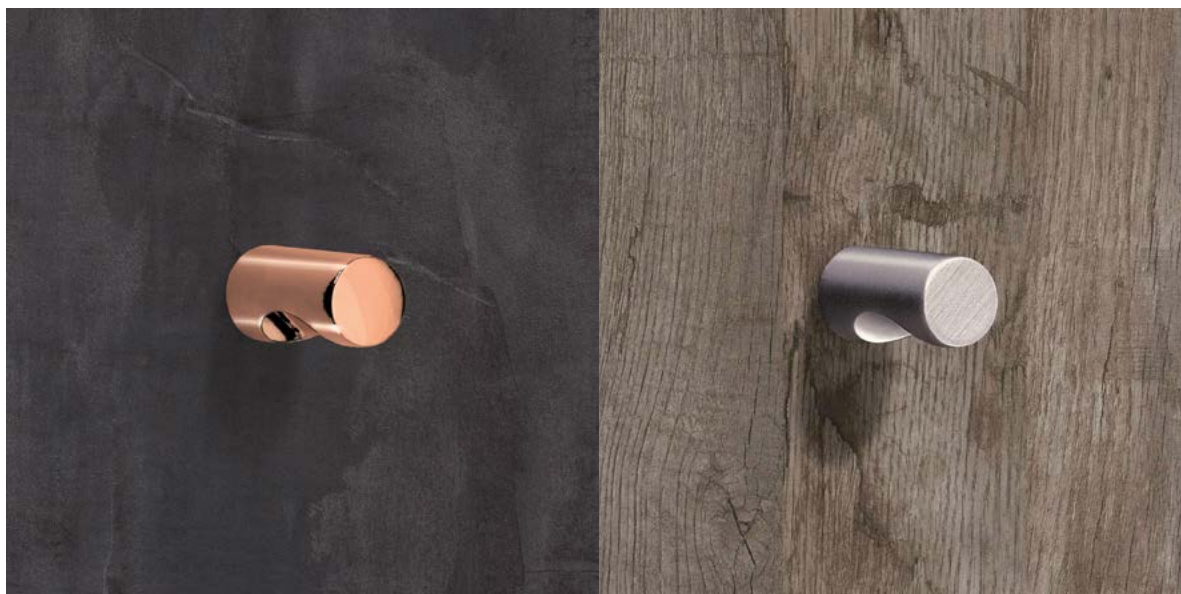
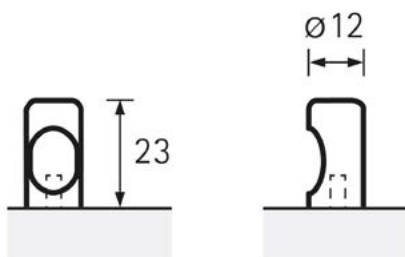
Оваа колекција е исполнета со органски форми и природен изглед и груби финиши. Сакате да го живеете шармот на природата? Добредојдовте во светот на стилот Organic.



Almus



Шифра	Н	Ø	Финиш	Цена
91966	23	12	бакар	290 ден.
91965	23	12	брусен челик	195 ден.



FOLK



Рачки за мебел кои кажуваат приказна.

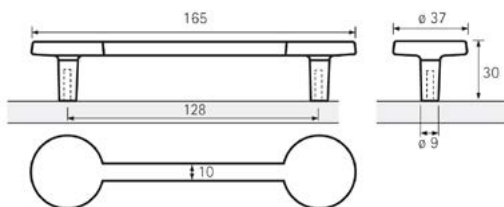
Традиционални форми и бои. Раскошни текстури и финиши со мека линија. Финишот кој оддава впечаток на веќе користено на Folk стилот му дава привлечна топлина.



Limpio



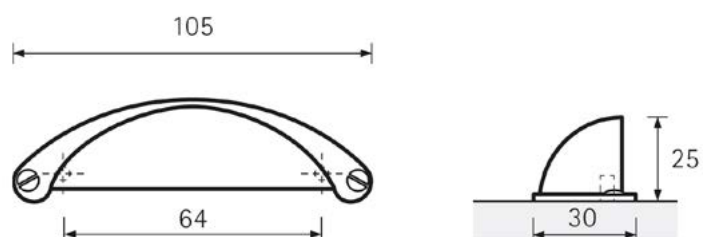
Шифра	H	L	Финиш	Цена
91957	128	165	Бела мат	598 ден.
91956	128	165	Црна мат	598 ден.



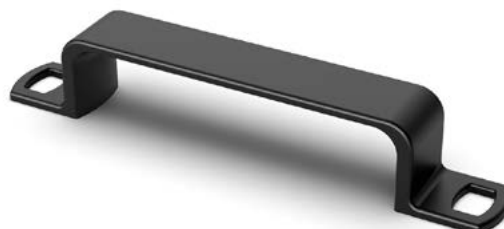
Matane



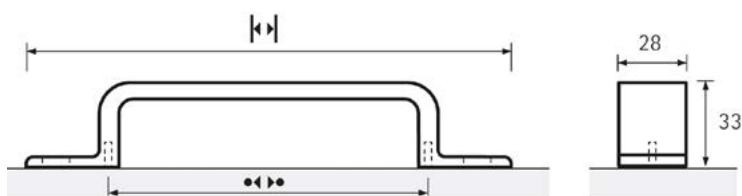
Шифра	H	L	Финиш	Цена
91970	64	105	Брусен челик	217 ден.
91971	64	105	Црна мат	259 ден.



Топека



Шифра	H	L	Финиш	Цена
91969	96	160	Црн мат	646 ден.
91968	128	192	Црн мат	763 ден.
91967	160	224	Црн мат	875 ден.





Од брзо побрзо Репид С

Новата генерација на ексцентри на Хеттик за брза монтажа со челична осовина. Тенки, лесни и неверојатно цврсти за монтажа без употреба на алат, шрафот едноставно се вметнува на место. Со растекс, рапид С се совршен спој.

Твистер- брзо вклопување без можност за повреда



Растекс 15 може да се употреби во комбинација со Твистер и Рапид С шрафовите.



Шраф со црн пластичен омот со должина 30мм соодветствува на **Растекс 15**



Неттик врзник за италијански спој на работни плочи



Врзни елементи за корпуси



Растекс 15 и Растекс 25 ексцентар спојка



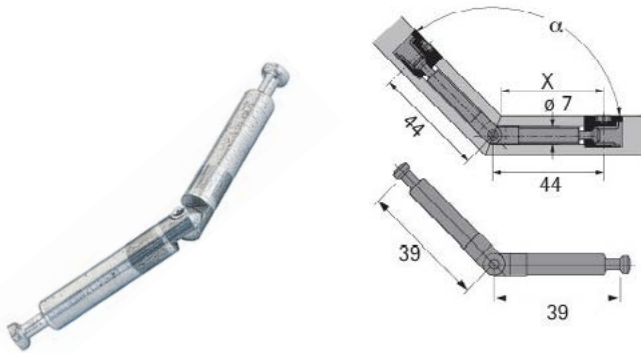
Ексцентар спојки со полукружна форма В6 35 за набивање



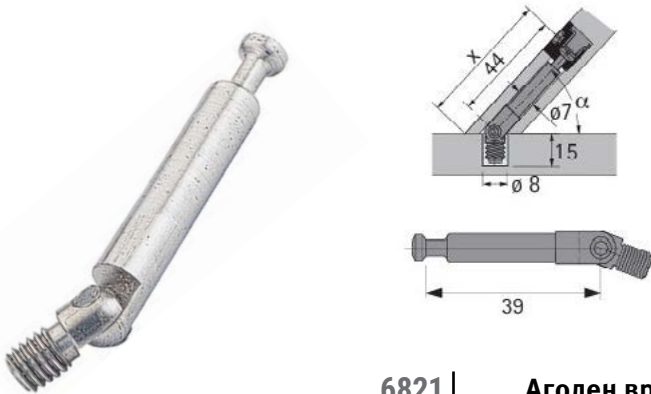
Спојници за италијански спој за работни плочи АВБ 4



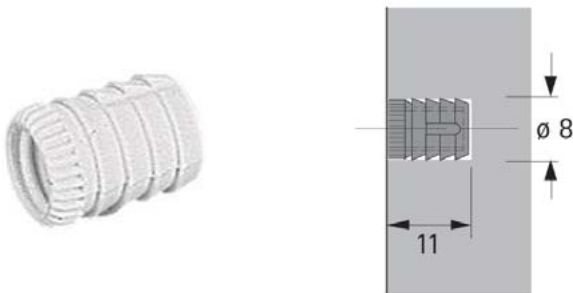
Мулти конектор



6643 | Аголен врзник за спојка 100°-180° | 39 x 39mm | **63** ден.



6821 | Аголен врзник за спојка 30°-90° | 39mm | **67** ден.



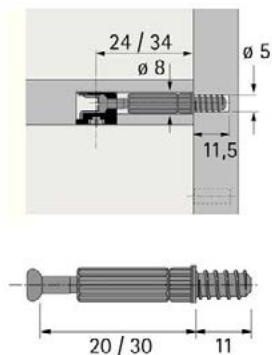
6777 | Пластична типла за аголен врзник 30°-90° | Ø8mm/11mm | **4** ден.

Растојание меѓу дупките за бушење за DU860

Агол	Дебелина на полица 29mm	Дебелина на полица 29mm	Дебелина на полица 29mm	Дебелина на полица 29mm	Дебелина на полица 29mm
100°	37.7	37.3	36.0	34.8	31.8
105°	38.2	37.9	36.7	35.6	32.9
110°	38.7	38.4	37.3	36.3	33.9
115°	39.2	38.9	37.9	37.0	35.8
120°	39.7	39.4	38.5	37.7	35.6
125°	40.1	39.8	39.1	38.3	36.5
130°	40.5	40.3	39.6	38.9	37.7
135°	40.9	40.7	40.1	39.4	38.0
140°	41.3	41.1	40.5	40.0	38.7
145°	41.6	41.5	41.0	40.5	39.4
150°	42.0	41.9	41.5	41.1	40.1
155°	42.3	42.2	41.9	41.6	40.8
160°	42.7	42.6	42.3	42.1	41.4

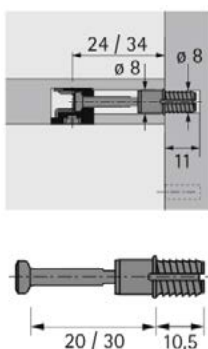
Растојание меѓу дупките за бушење за DU634

Агол	Дебелина на полица 29mm	Дебелина на полица 29mm	Дебелина на полица 29mm	Дебелина на полица 29mm	Дебелина на полица 29mm
30°	57.0	57.9	60.5	63.1	69.1
35°	54.7	55.4	57.6	59.7	64.7
40°	52.9	53.5	55.3	57.1	61.3
45°	51.5	52.0	53.5	55.0	58.5
50°	50.3	50.7	52.0	53.2	56.2
55°	49.3	49.6	50.7	51.7	54.2
60°	48.3	48.6	49.5	50.4	52.4
65°	47.5	47.7	48.4	49.1	50.8
70°	46.7	46.9	47.5	48.0	49.3
75°	46.0	46.1	46.5	46.9	47.9
80°	45.3	45.4	45.7	45.9	46.6
85°	44.7	44.7	44.8	45.0	45.3
90°	44.0	44.0	44.0	44.0	44.0

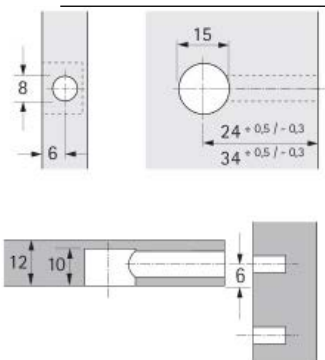


- ▶ Дијаметар за бушење 5 mm
- ▶ DU 232 T може да се користи за VB вметнување за лесни панели со површина од 8 mm
- ▶ За лесни панели со површина од 4 mm за поставување на површината само со Hettinject спојници
- ▶ Челик и пластика
- ▶ Може да се користи со System 32

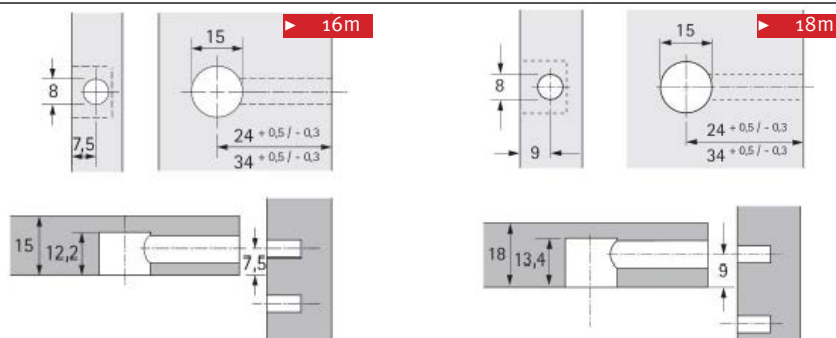
6648 | Twister Euro врзник за шрафење | Ø5mm/34mm | 6 ден.



90471 | Rapid S-DU324A 20мм врзник за спојка / Rastex15 | 9 ден.



90272 | RASTEX 15/12 спојка ексцентар за 12мм | Ø15mm | 11 ден.



6687 | RASTEX 15 спојка ексцентар за 16мм иверка | Ø15mm | 5 ден.

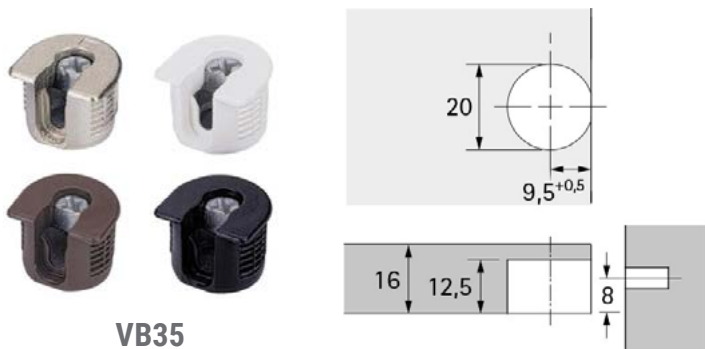
6696 | RASTEX 15 спојка ексцентар за 18мм иверка | Ø15mm | 5 ден.

Rastex 15 капаче за екцентар



7528	Бела	3 ден.
7565	Бор	3 ден.
7551	Кафена	3 ден.
7561	Крем	3 ден.
7560	Сива	3 ден.
7564	Црна	3 ден.

Спојник за фиксна полица 20mm



VB35

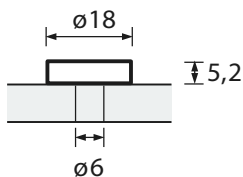
6586	Бел	20mm	Ø20mm	20 ден.
6651	Кафен	20mm	Ø20mm	20 ден.
6754	Црн	20mm	Ø20mm	20 ден.



DU321

6781	Ø5mm/11mm	13 ден.
------	-----------	---------

M4 x 45mm завртка за рачка со кратење



91972	6 ден.
-------	--------



SAH 305



- ▶ Ø6 × 50 mm
- ▶ Галванизиран челик

90565 |

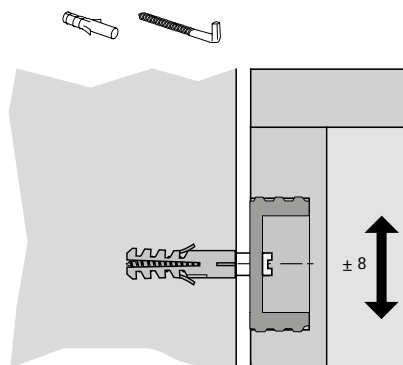
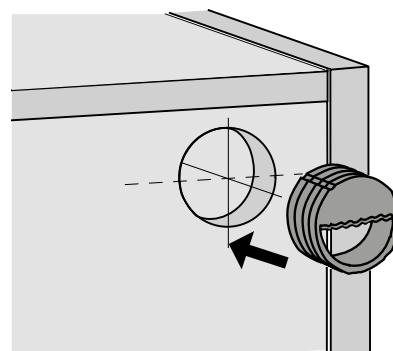
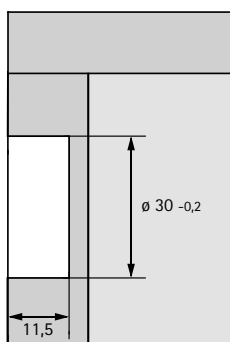
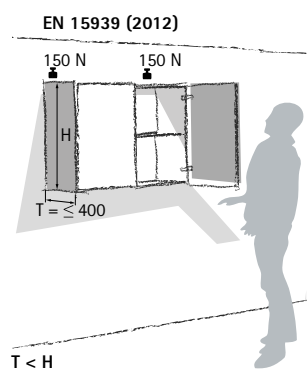
сет кука-типла 6,0x50mm

31 ден.

90564 |

заден држач за зпанел Ф30 x 11.5mm -15kg

96 ден.



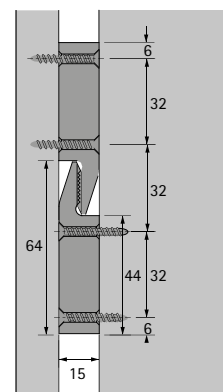
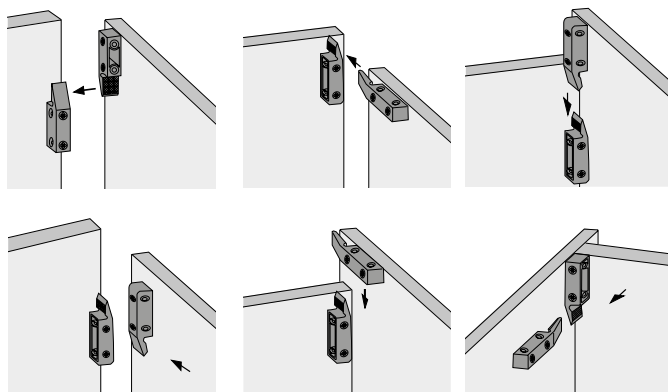
Мулти-клип конектор

- ▶ Материјал: Пластика
- ▶ Финиш: црн

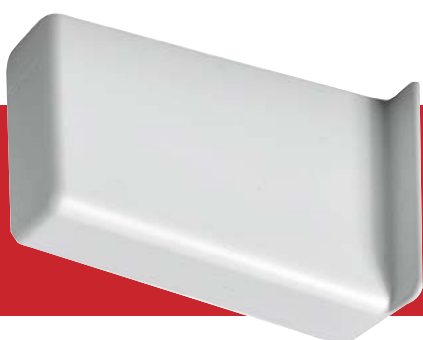


7557 |

55 ден.



SAH15 сет држачи за елемент



- ▶ For screwing on
- ▶ For rail and hook suspension
- ▶ Guard to prevent slipping off sideways when suspended from a hook
- ▶ Load capacity 30 kg / each in accordance with EN 15939 in test rack A
- ▶ 3-dimensional alignment: height-2/+9 mm, depth-2/+18 mm, laterally (for hook suspension) ±6 mm / laterally (for rail suspension) ± 7 mm
- ▶ Rear panel recess (to front edge of rear panel) at least 15 mm
- ▶ Lift off height 6 mm
- ▶ Suitable for use with B type and L type suspension rails
- ▶ Galvanised steel / white plastic

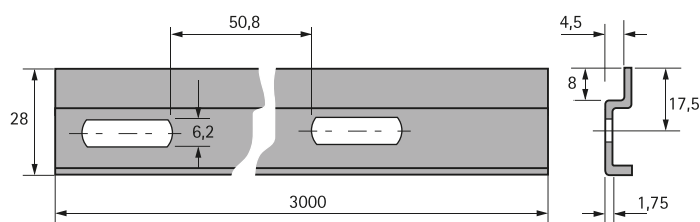
94034 | 249 ден.

94035 | SAH15 капаче | 66 ден.

Шина за висечки елементи



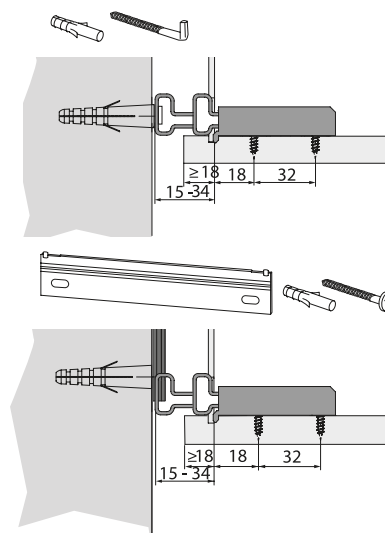
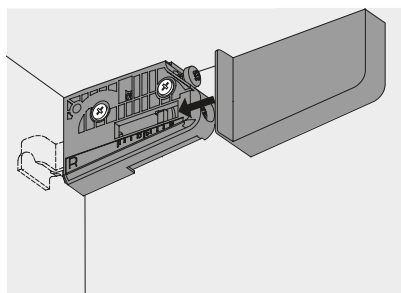
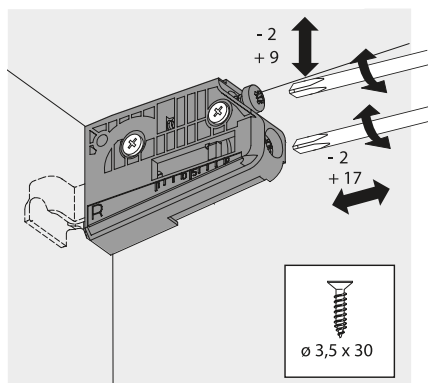
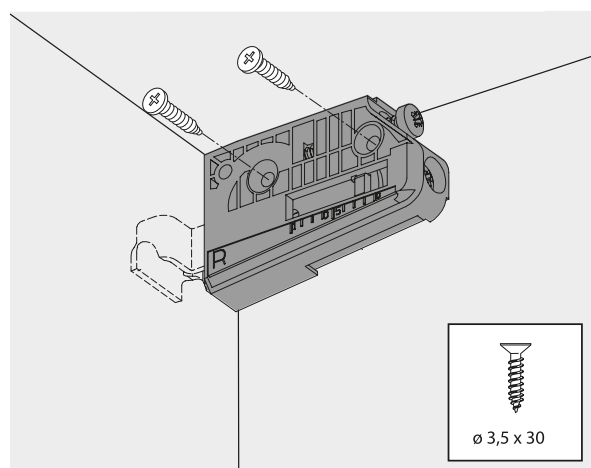
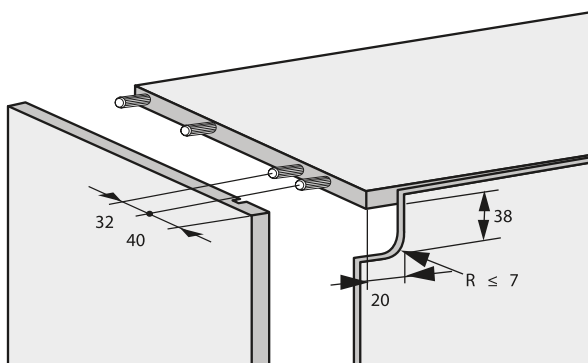
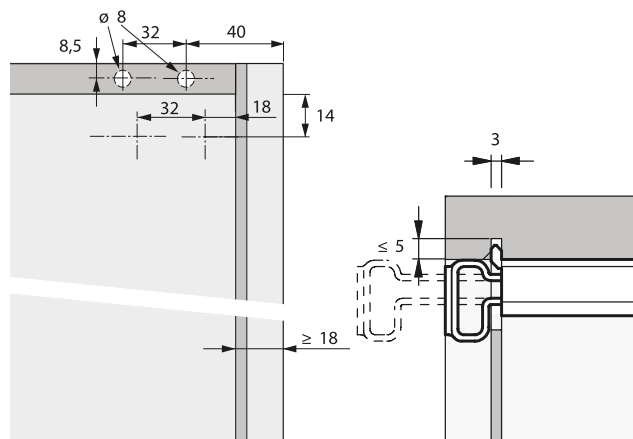
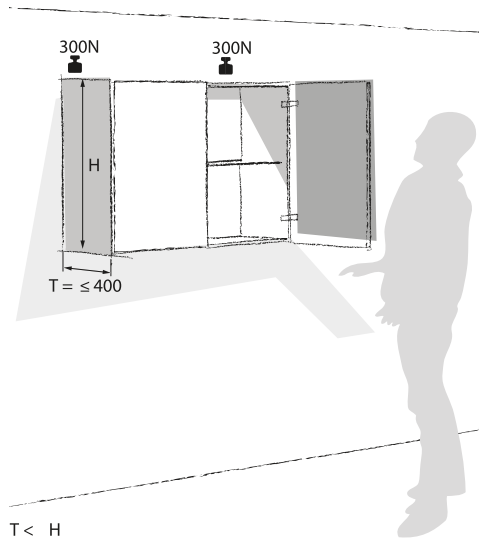
- ▶ For SAH 15, SAH 116, SAH 130, SAH 215 / 216 cabinet suspension brackets
- ▶ Load capacity 130 kg / cabinet
- ▶ Attachment:
 - with 2 special screws $\varnothing 5.5 \times 50$ mm near each cabinet suspension bracket
 - an additional special screw $\varnothing 5.5 \times 50$ must be fitted in the centre behind each cabinet body over 900 mm wide
 - use special fixing screws
- ▶ 3000 mm
- ▶ With oblong holes
- ▶ steelgalvanised



94033 | 975 ден.

Монтажа на SAH15

EN 15939 (2012)



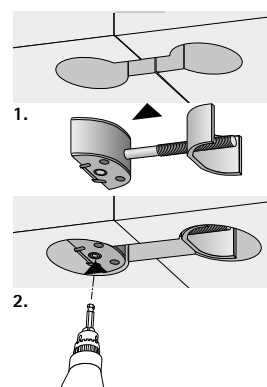
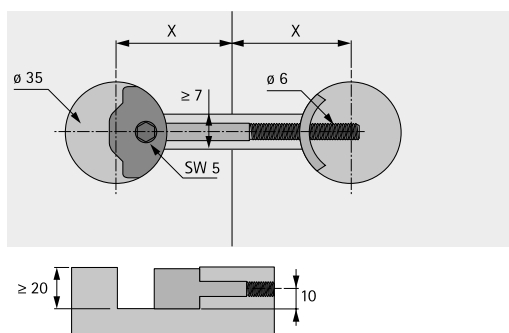
AVB 4 спојници 100 за италијански спој



- ▶ Длабочина на бушење до 20 mm
- ▶ Дијаметар: 35 mm
- ▶ Материјал: галванизиран челик

7956 | 288 ден.

Димензија X m	Должина mm
33 - 44	81
48 - 60	116
73 - 86	165

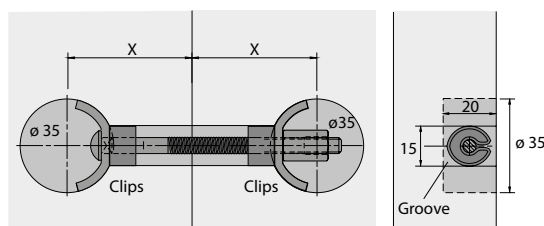
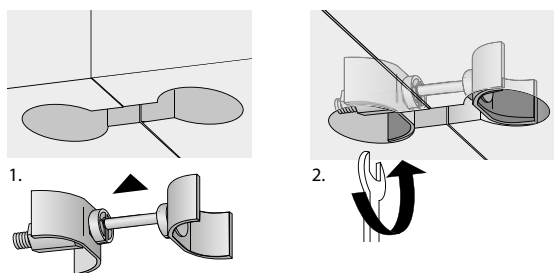


AVB 5 спојници 100 за италијански спој

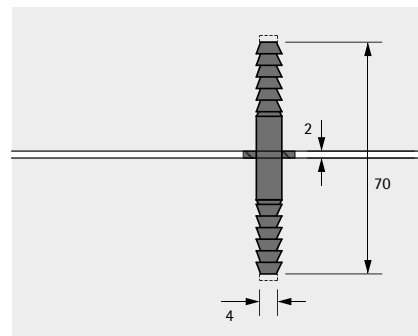
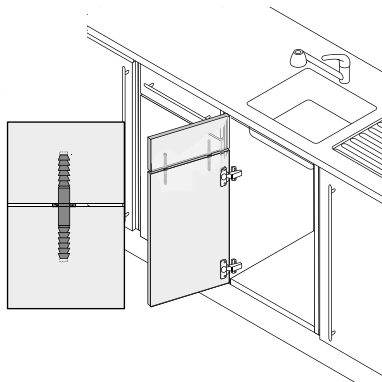


- ▶ Длабочина на бушење до 20 mm
- ▶ Дијаметар: 35 mm
- ▶ Материјал: галванизиран челик

91017 | 81 ден.

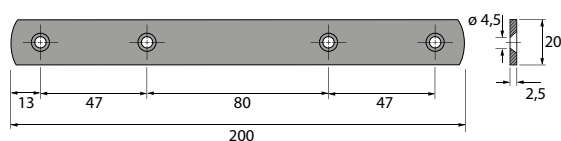
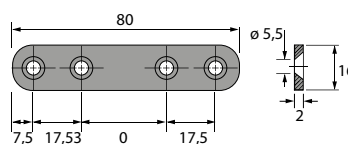
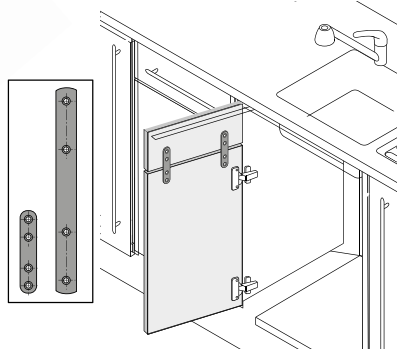


VB15 фронт панел конектор



7606 | **34** ден.

Спојница 8мм - метал



92483 | **43** ден.

ЕУРО држач System 32



12545 | **57** ден.

Капаче за ЕУРО држач



92484 | **Црн** | **51** ден.

92485 | **Бел** | **51** ден.

Спојник за фиксна полица

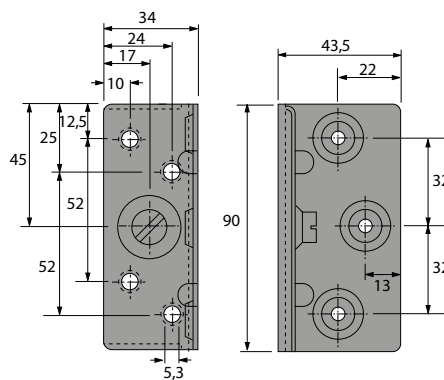
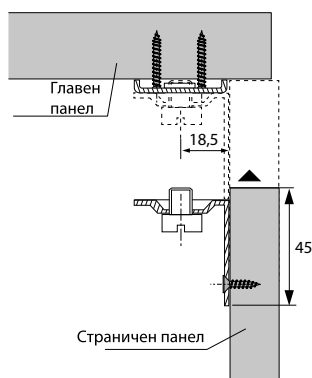


- ▶ За прицврстување на кревет и поткреветна конструкција
- ▶ Со изразена јакост
- ▶ При стегање на завртките постои толеранција до 4мм
- ▶ Галванизиран челик

91567

STABILOFIX аголник за кревет

153 ден.



Еуро шраф

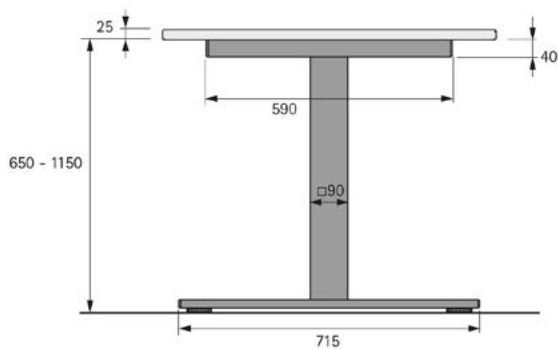


6711 | 6,3 x 11mm | 4 ден.

7527 | 6,3 x 14mm | 6 ден.

91018 | 6,3 x 13mm за FreeFold | 6 ден.

Change Top Eco Desk лифт сет ногари за биро



- ▶ Power assisted height adjustable desk support
- ▶ For variable desk top sizes:
 - depth 650 - 800 mm
 - width 1000 - 1600 mm
- ▶ Height adjustment from 680 to 1150 mm
- ▶ Lifting range 470 mm
- ▶ Max. lifting capacity 100 kg with even desk loading (lifting capacity = load capacity + desk top with desk top support)
- ▶ Height adjustment with soft start
- ▶ Nominal voltage 100 – 240 V / 50 – 60 Hz
- ▶ Low energy consumption
- ▶ Adjustment speed up to 30 mm/s
- ▶ With collision detection (no personal protection)
- ▶ Powder coated steel

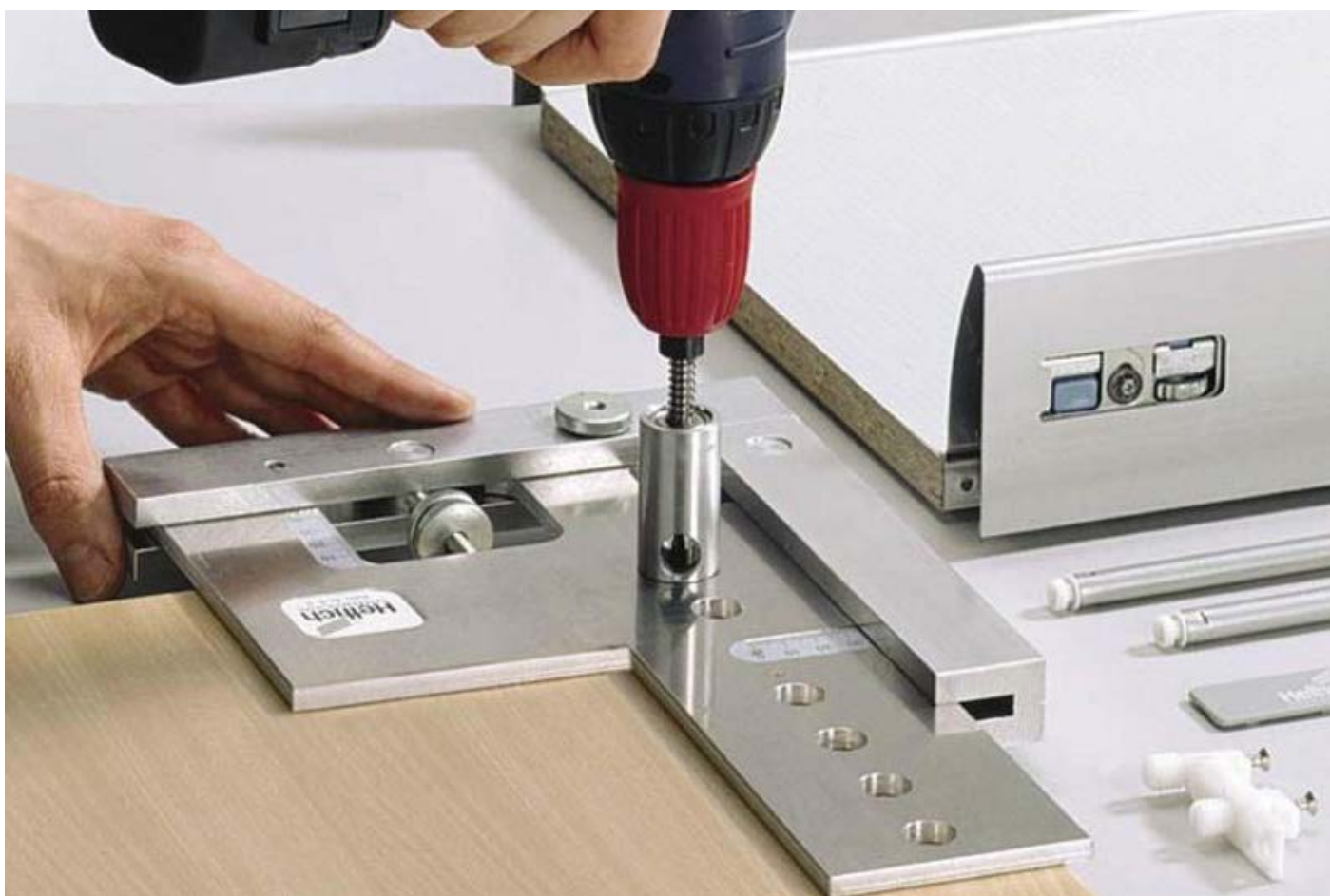
Set comprises:

- ▶ 2 lifting columns
- ▶ 2 foot extensions
- ▶ 2 cross arms
- ▶ 4 longitudinal elements
- ▶ 1 electronic control unit
- ▶ 1 hand switch
- ▶ 1 mains power connection cable, 3000 mm
- ▶ Installation material
- ▶ Installation instructions

92486 | Црн | 53.557 ден.

92487 | Бел | 53.557 ден.





Специјален алат за одлични резултати

Некои работни процеси при производството се повторуваат многукратно. Еден од тие процеси е бушењето. Специјалните хеттик шаблони за бушење

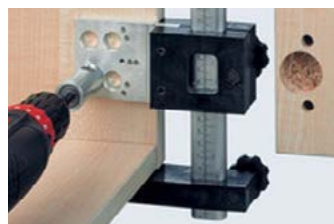
Ви овозможуваат не само попрецизна обработка туку и многу побрза и полесна. Ова Ви заштедува ценето време. Накратко: во Hettich ќе ги најдете сите соодветни специјални алати за полесна обработка.



Моќен за Хсс бургија за бушење дупки



Долготраен омотот на бургијата е минимален доволно за да заштити од остри рабови



Центричен додаток за навртување на куќи во ѕид



Универзален бургија за иверица и дрво за рачно бушење



Бургија

- ▶ Прецизност за бушење
- ▶ Подесување на длабината на бушење

7022	D= 3mm,	9.802 ден.
93183	D= 5mm	4.040 ден.
7020	D= 8mm, Accura	6.824 ден.
7216	D= 8mm, Sleeve	4.460 ден.
7004	D= 3mm	4.650 ден.

Шаблони



BlueJig Шаблон/маркер за рачки

- ▶ За маркирање на System 32 шаблонот за бушење за рачки (бушење од 32 - 320 mm)
- ▶ Просторот од предниот страничен раб на фиоката до првата дупка за бушење за рачка 10 - 334 mm
- ▶ Просторот од предниот горен / долниот раб на фиоката до позицијата на рачката 20 - 65 mm
- ▶ Сива / сина пластика

7231 | 1.155 ден.



BlueJig Шаблон за бушење дупки за шарки и подлошки

- ▶ Идеална за употреба
- ▶ За права, полуколенаста и коленаста
- ▶ Сина пластика

90196 | 337 ден.



BlueJig Шаблон/маркер 351

- ▶ Шаблон за обележување на дупки: совршена помош за монтажа на лице место
- ▶ Секогаш кога треба професионално да се монтира без употреба на големи машини
- ▶ Практично, компактно и мултифункционално, сите во едно
- ▶ Двостраниот шаблон за обележување на дупки MultiBlue се користи за обележување дупки за:
 - бушење дупки по Системот 32, на пр. за подлошки, држачи за полици и типли
 - \varnothing 35 и \varnothing 26 отвори за шарки
- ▶ Сина пластика

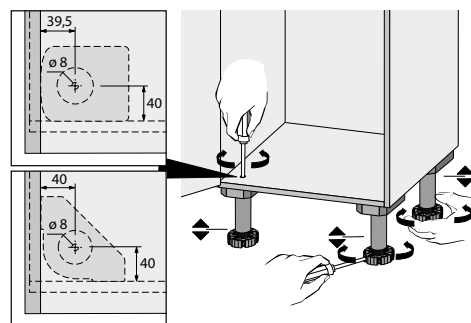
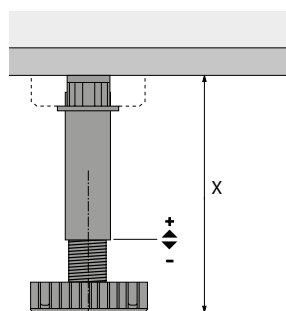
90197 | 193 ден.

KORREKT ногара



- ▶ Сетот за монтирање содржи:
- ▶ Ногарки со висинско подесување, клипови и плочки за фиксирање
- ▶ Носечки капацитет 450 kg по ногарка, носивост на три ногарки до 1350 kg
- ▶ Нивелаторот се содржува од плочката за фиксирање при монтажа за да може да се позиционира елементот
- ▶ Голема допирна површина од 78 до 80 mm
- ▶ Едноставно висинско подесување
- ▶ Пластика, црна

	Н mm		
91561	50-60	KORREKT ногара 50	54 ден.
91562	74-110	KORREKT ногара 80	55 ден.
91563	89-125	KORREKT ногара 100	56 ден.
91564	139-175	KORREKT ногара 150	59 ден.



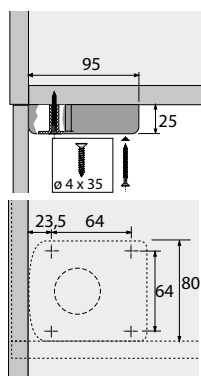
KORREKT држач за дрвени цокли



- ▶ За предни и странични цокли
- ▶ Монтажа со клип
- ▶ Соодветно за цокли со минимална висина од 70mm
- ▶ Црна пластика

91566 | KORREKT држач за дрвена цокла | 18 ден.

KORREKT база за ногара



- ▶ Пластика
- ▶ Црна

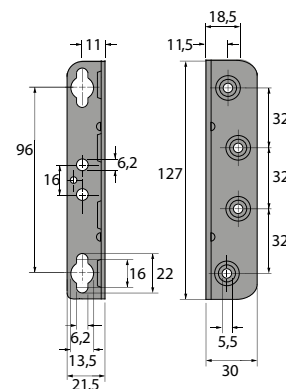
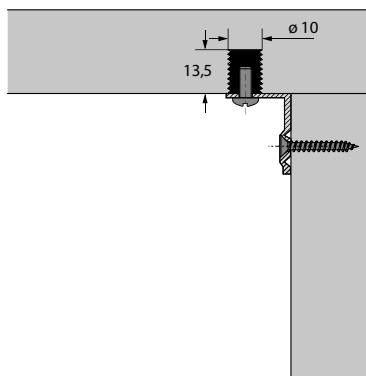


91565 | KORREKT база за ногара | 32 ден.

Аголник за кревет 127мм



- ▶ Осовинско растојание за шрафење 32мм
- ▶ Комплет со М6х13мм+М6х12 завртки
- ▶ Галванизиран челик

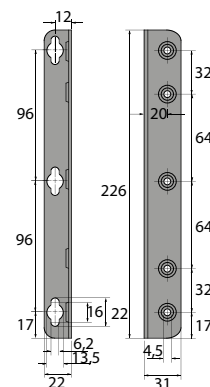
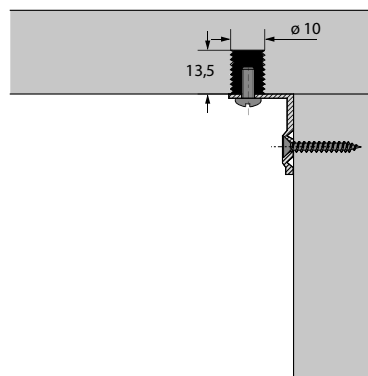


91568 | 127мм | 61 ден.

Аголник за кревет 226мм

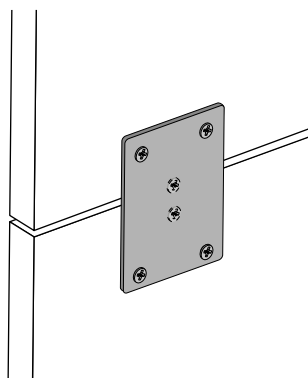


- ▶ Осовинско растојание за шрафење 32мм
- ▶ Особено погоден за кревети со високи страници
- ▶ Комплет со М6х13мм+М6х12 завртки
- ▶ Галванизиран челик



91569 | 226мм | 127 ден.

Плочка метална за спојување



- ▶ За спојување на на сегменти во рамнина
- ▶ Материјал: метал

91570 | 41 ден.

Тркалца

Тркала гумирано-праволиниско



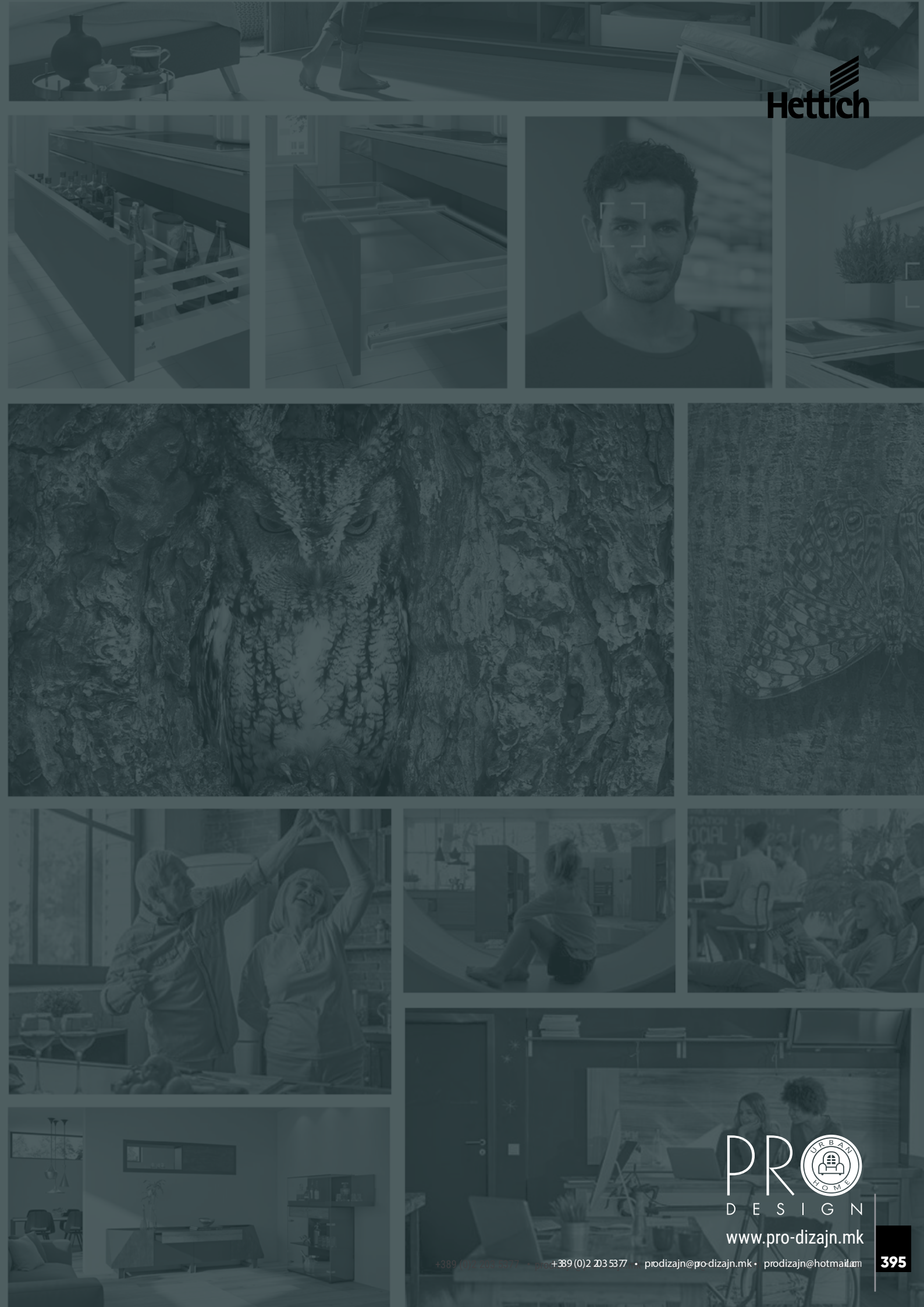
	Дијаметар	Носивост	
91571	Ø50mm	50kg	153 ден.
91572	Ø30mm	35kg.	140 ден.

Тркало со регулација



- ▶ Со регулација за постигнување на различни висини
- ▶ Материјал: пластика
- ▶ Цилиндрична оска на тркалото
- ▶ Тркало од термопластична гума наменета за тврди подови

	Дијаметар	Носивост	
91617	Ø60mm	45kg	1.285 ден.





www.hettich.com