



KESSEBÖHMER

#clever
storage

20
24

designed to move

PRO
DESIGN

ВАРИЈАНТИ НА ДИЗАЈН И ТЕХНОЛОГИЈА

СОДРЖИНА

ВИСОКИ ЕЛЕМЕНТИ на извлекување 16

Dispensa 90°, Tandem, Tandem Solo

НИСКИ ЕЛЕМЕНТИ на извлекување 34

No. 15, Dispensa Junior III, Comfort II, Portero, CleaningAGENT

АГОЛНИ ЕЛЕМЕНТИ 56

Le Mans II, Revo 90°

ОТКЛОПНИ СИСТЕМИ 70

Maxi, FREEfold, FREEslide, FREEflap, FREEspace, FREElight, eTouch за FREElift, iMove

ДОДАТНИ РАБОТНИ ПОВРШИНИ 118

ergoAgent twins, TopFlex

СИДНИ ДОДАТНИ КУЈНСКИ СИСТЕМИ... 131

Linerо MosaiQ, FineLine Liniq, Linero2000, YouK



 KESSELWAGEN



КЛАСИЧНО ДО СОВРЕМЕНО

НАШИТЕ РАЗНОВРСНИ ОРГАНИЗАТОРИ НА ИЗВЛЕКУВАЊЕ

ПРИ ИЗБОРОТ НА НОВ ДИЗАЈН ЗА КУЈНА ЛУЃЕТО ОДДАВААТ ПРИОРИТЕТ НА АТРАКТИВНИОТ ДИЗАЈН И НА ВНАТРЕШНИТЕ ДОДАТОЦИ КОИ ЈА ДАВААТ ФУНКЦИОНАЛНОСТА - НАЈВАЖЕН КРИТЕРИУМ ПРИ ИЗБОРОТ. Ова значи дека функционалното и естетското се соединуваат идентично како и внатрешните додатоци што хармонично се вклопуваат во дизајнот на кујната.

Нашите различни дизајни ARENA classic,

ARENA style и ARENA pure, металните полици/ корпи се користат во сите наши елементи на извлекување како високи така и ниските вагонетки за аголни елементи и обични. Сите ARENA организатори се дизајнирани со синтеза која ги оптимализира функционалноста и атрактивниот дизајн. Се издвојуваат од останатите на пазарот затоа што ние во KESSEBÖHMER создадовме организатори кои го искористуваат максималниот капацитет од внатрешниот простор на елементите.

ARENA classic

КЛАСИЧЕН ДИЗАЈН ЗА СОВРЕМЕНИ КУЈНИ



KESSEBÖHMER МЕТАЛНИТЕ КОРПИ СЕ ВБРОЈУВААТ МЕЃУ ВИСТИНСКИТЕ КЛАСИЧНИ ДИЗАЈНИ. ТИЕ ИМААТ ДВЕ ОГРОМНИ ПРЕДНОСТИ - ИМААТ ЗАОБЛЕНИ РАБОВИ И СОДРЖИНАТА НА ПОЛИЦИТЕ Е КОМПЛЕТНО ВИДЛИВА.

Прашкастиот финиш на металните корпи укажува само на неспоредливиот квалитет на Kesseböhmer.

ARENA style

ОД ЗАНАЕТ ДО СОВРЕМЕН ДИЗАЈН



reddot design award



ОВОЈ СОВРЕМЕН ДИЗАЈН СЕ КАРАКТЕРИЗИРА СО ПРАВОЛИНИСКА ФОРМА СО МЕТАЛ ОБЛОЖЕНО ДНО. Чистите и прави линии хармонично соодветствуваат со модерните дизајни на кујни и со својот изглед ѝ додаваат вредност на кујната. Интернационално препознатливи, со наградата за дизајн Reddot само се потенцира исклучителниот дизајн.



Името ARENA PURE кажува сè: чистата и едноставна линија на новата ARENA корпа во е идеална за вклопување во модерните кујни и сепак следејќи ги најновите трендови со минималистичка рамка.

Висината на водилката кореспондира со ARENA Style корпата и заедно формираат совршена рамка за складирање. Фарбаната корпа од алуминиум ветува без труд константна употреба до максимално оптоварување што го оправдува тестот за квалитет на ARENA KESSEBÖHMER.

ARENA plus

НЕЛИЗГАЧКА ПОДЛОГА

ДОБРЕДОЈДОВТЕ ВО ВАШАТА
БЕСШУМНА КУЈНА



KESSEBÖHMER-овата ARENAplus специјална облога овозможува тавите и тенџерињата и намирниците складирани во корпите да не се поместат при нивно извлекување од елементот.

ARENAplus
Anti-slip coating





SoftSTOPP,
SoftSTOPPplus
& SoftSTOPPpro

ЗА БЕСПРЕКОРНО КОЧЕЊЕ И ТИВКО ЗАТВОРАЊЕ

SOFTSTOPP

SOFTSTOPPPLUS

SOFTSTOPPRO

SoftSTOPP, SoftSTOPPlus&SoftSTOPpro

е идеален амортизационен систем за елементи наменети за складирање на големи количини

SoftSTOPP ги хармонизира секвентните движења.

SoftSTOPP овозможува амортизирано затворање.

SoftSTOPPlus овозможува амортизирано затворање плус самозатворање.

SoftSTOPpro овозможува амортизирано отворање.







eTouch

МУЛТИФУНКЦИОНАЛЕН, ИНОВАТИВЕН,
ИНТУИТИВЕН И ПОВРАТЕН

eTouch Е НОВИОТ ПОТЕНЦИЈАЛ ЗА СУПЕРЛЕСНО И ЕЛЕГАНТНО ОТВОРАЊЕ НА ВАШИОТ ОРМАН ЗА СКЛАДИРАЊЕ!

Само нежно притиснете било каде на фронтот со рака, колено, па дури и лакотот и започнува целосно автоматизирано отворање. Вграден во сите типови на елементи високи или висечки елементи eTouch работи тивко на веќе докажаната KESSEBÖHMER технологија за извлекување

и подигнување. Со eTouch отворањето е брзо и системот е веднаш подготвен за затворање. eTouch е новата надградба и награда за современата кујна со кој корисникот може да ужива во угодноста при неговата употреба.

Без употреба на рачка, фронтите се отвораат автоматски и без вложување на сила, eTouch ја прави употребата на кујната многу едноставна.



Synchromatic

НОВИОТ СТАНДАРД ЗА УДОБНО И ФУНКЦИОНАЛНО
СЕКОЈДНЕВИЕ

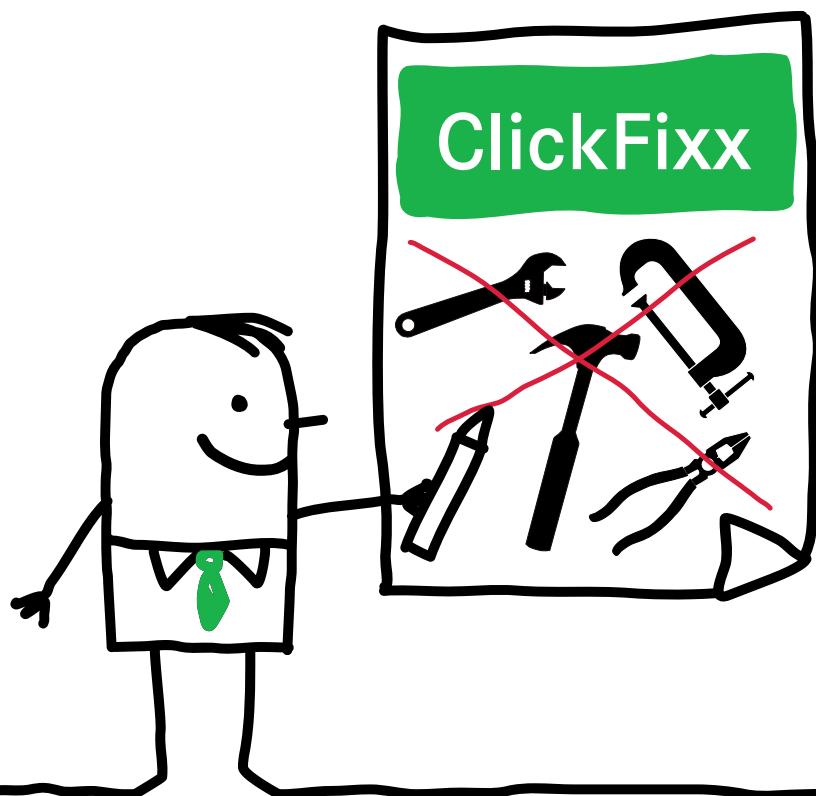
**ОВОЈ ИНОВАТИВЕН СИНХРОНИЗИРАН
СИСТЕМ ГАРАНТИРА ИДЕАЛНО
АВТОМАТСКО ЗАТВОРАЊЕ СЕКОЈПАТ.**





ПРИДОБИВКА

- Поудобно и полесно движење на фронтите во Вашата кујна



ClickFixx

ЗА БРЗА И ЛЕСНА МОНТАЖА

ЕДНОСТАВНО Е ПОБРЗО! Новиот **Clickfixx** систем за сите **KESSEBÖHMER** производи Ви овозможува квалитетна брза и лесна монтажа без употреба на алат. Сè што е потребно е штрафцигер за мало финално подесување.



**КВАЛИТЕТ
НИЕ СМЕ ЦЕЛОСНО
ПОСВЕТЕНИ ДА СОЗДАДЕМЕ
ПРОДУКТИ СО ВИСОК КВАЛИТЕТ**

НИЕ сакаме да уживате во нивната употреба доживотно. Затоа ги подложивме на квалитативни, безбедносни тестови и тест на истрајност. Постигнавме висококвалитетни и долготрајни производи кои постојано ги следиме и подложиме на тестирање. Ефективноста и минималната толеранција во производството, големата прецизност и точното димензионирање се под постојан надзор, сè со цел да бидеме потполно сигурни во нашите производи кои ги нудиме на пазарот.

Нашите производствени процеси се сертифицирани. Приоритет на нашето производство е истрајноста, висококвалитетни материјали и најголема можна прецизност. При секоја серија се издвојуваат примероци кои подлежат на понатамошни тестови на издржливост. Сите овие процеси се изведуваат строго по безбедносните стандарди со цел комплетна заштита и на вработените кои учествуваат во истите.

Нашите инженери за истражување и развој ги користат најсофистицираните дизајн методи и развиваат производи кои се произведуваат со најнови технологии. Главна цел при дизајнот е лесна и удобна употреба. Нашата работа е постојаниот предизвик да постигнеме естетски елегантен дизајн со максимална функционалност преку нашиот извонреден инженеринг.

ВИСОКИ ЕЛЕМЕНТИ на извлекување

СОДРЖИНА

18.



Dispensa 90°

26.



Tandem

30.



Tandem solo





Dispensa 90°

ВАШИОТ ПРОСТОР ЗА СКЛАДИРАЊЕ НА ИЗВЛЕКУВАЊЕ

Секоја полица или корпа се закачува поединечно и може да се подесуваат по висина, што ја прави **Dispensa 90°** флексибилно решение кое обезбедува многу простор за складирање во мал простор. Ширината и висината на елементот се подесливи. Ви овозможува најдобар начин на употреба на простор, добра организација и видливост на продуктите кои се на најгорната полица. Има пристап до продуктите од двете страни на елементот.

КАРАКТЕРИСТИКИ И ПРЕДНОСТИ:

- За елементи со ширина од 150 до 600mm
- За елементи со висина од 1325 до 2200mm
- Достапно со **ARENA Classic, ARENA Style**
- Подесување на полиците поединечно по Ваша желба
- Можност за надградување со eTouch

Стандардна
комбинација со:



ARENA plus
Anti-slip coating

Можност за
вградување:



Транспарентен преглед на сите висини

Максимална носивост 100kg

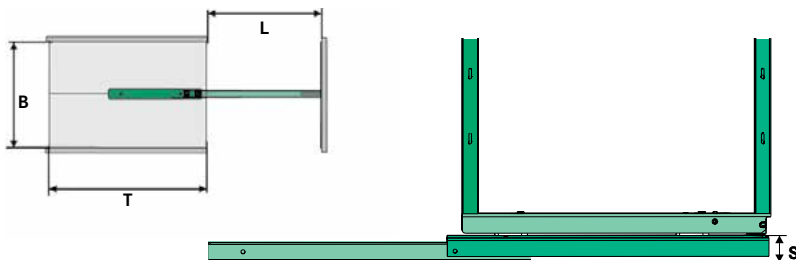
Ниска водилка која се монтира на дното





Dispensa 90 Vx водилки делумно извлекување за високи сидни елементи со централно водење

Носивост: макс. 100 kg
Само за елементи со 15 cm ширина



Dispensa Vx со делумно извлекување

Висина на рамка= Внатрешна висина -55 mm

S = висина на системот (долна водилка): 43 mm

B = Внатрешна ширина ≥ 112 mm

T = Внатрешна длабочина: ≥ 500 mm

L = Должина на извлекување: 370 mm

Носивост: ≤ 100 kg

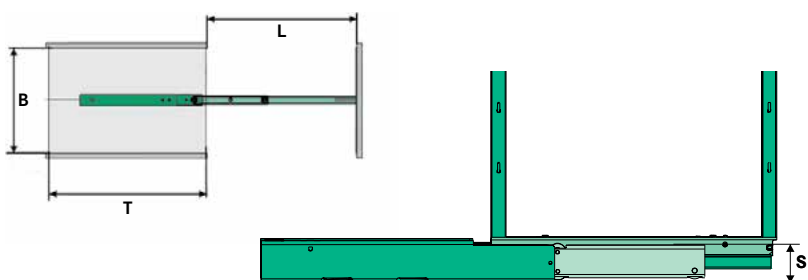
Шифра	Финиш	Цена
7985	Бел	6.545 ден.
8003	Антрацит	6.775 ден.



Dispensa VVSx со целосно извлекување

со ниска водилка;
за високи елементи со централна
водилка

Носивост: макс. 100 kg



Dispensa VVSx со целосно извлекување

Висина на рамка = Внатрешна висина -55 mm

S = висина на системот (долна водилка): 35 mm

B = Внатрешна ширина 212 mm

T = Внатрешна длабочина: ≥ 500 mm

L = Должина на извлекување: 470 mm

Носивост: ≤ 100 kg

Шифра	Финиш	Цена
7990	Бел	10.615 ден.
8017	Антрацит	11.138 ден.



DISPENSA Vx SoftSTOPPro

Опционално за Dispensa Vx со делумно
извлекување

Шифра	Цена
92265	1.364 ден.

Метална рамка за Dispensa-x со подесување на висината

Шифра	Висина	Финиш	Цена
7992	1200 - 1600mm	Бела	7.420 ден.
8014	1200 - 1600mm	Антрацит	7.988 ден.
90532	1600 - 2000mm	Бела	8.750 ден.
90533	1600 - 2000mm	Антрацит	9.585 ден.
7995	1800 - 2200mm	Бела	9.501 ден.
7993	1800 - 2200mm	Антрацит	11.135 ден.



Dispensa 90° - сет држачи за фронт

Шифра	Ширина	Финиш	Цена
8010	150mm	Бел	1.755 ден.
8009	150mm	Антрацит	1.805 ден.
7994	300mm	Бел	1.240 ден.
8007	300mm	Антрацит	1.325 ден.
90534	400mm	Бел	1.388 ден.
90535	400mm	Антрацит	1.480 ден.
90883	500mm	Антрацит	1.835 ден.



Dispensa 90° стабилизатор за фронт 160 x 28 x 20mm

Шифра	Финиш	Цена
8019	Бел	293 ден.
8006	Антрацит	318 ден.



Dispensa фронт конектор 20 x 3 x 110mm

90114	Бел	127 ден.
90115	Антрацит	132 ден.

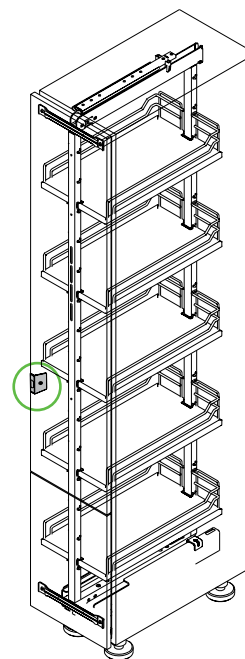




Шифра	Ширина	Цена
92482	150mm 1/1	2.825 ден.
90951	300mm 1/1	2.935 ден.
93485	400mm 1/1	3.359 ден.

Шифра	Ширина	Цена
8002	150mm 1/1	2.845 ден.
7986	300mm 1/1	2.958 ден.
90553	400mm 1/1	3.188 ден.
90884	500mm 1/1	4.107 ден.

Шифра	Ширина	Цена
7991	150mm 1/1	2.975 ден.
7988	300mm 1/1	3.089 ден.
90536	400mm 1/1	3.575 ден.



eTouch 3a елемент Dispensa

Препорачливо за елементи со ширина од 300mm. Сетот содржи мотор, преден сензор и адаптер за преден сензор.

Шифра	Цена
90113	32.935 ден.





YouboXx - сет 1:

2 кутии (1.0 л. - 115 x 150 x 95)
1 кутија (2.1 л. - 115 x 300 x 95)
2 кутии (2.0 л. - 115 x 150 x 195)
1 држач за ножеви
2 водилки

Шифра	Финиш	Цена
90958	Бел	5.718 ден.
90959	Антрацит	5.818 ден.



YouboXx - сет 2:

1 кутија (3.2 л.)
1 чинија со решетка за шишиња (1.1 л.)
3 прегради, долги
3 прегради, кратки
2 држачи

Шифра	Ширина	Цена
92270	Бел	4.677 ден.
92269	Антрацит	5.040 ден.



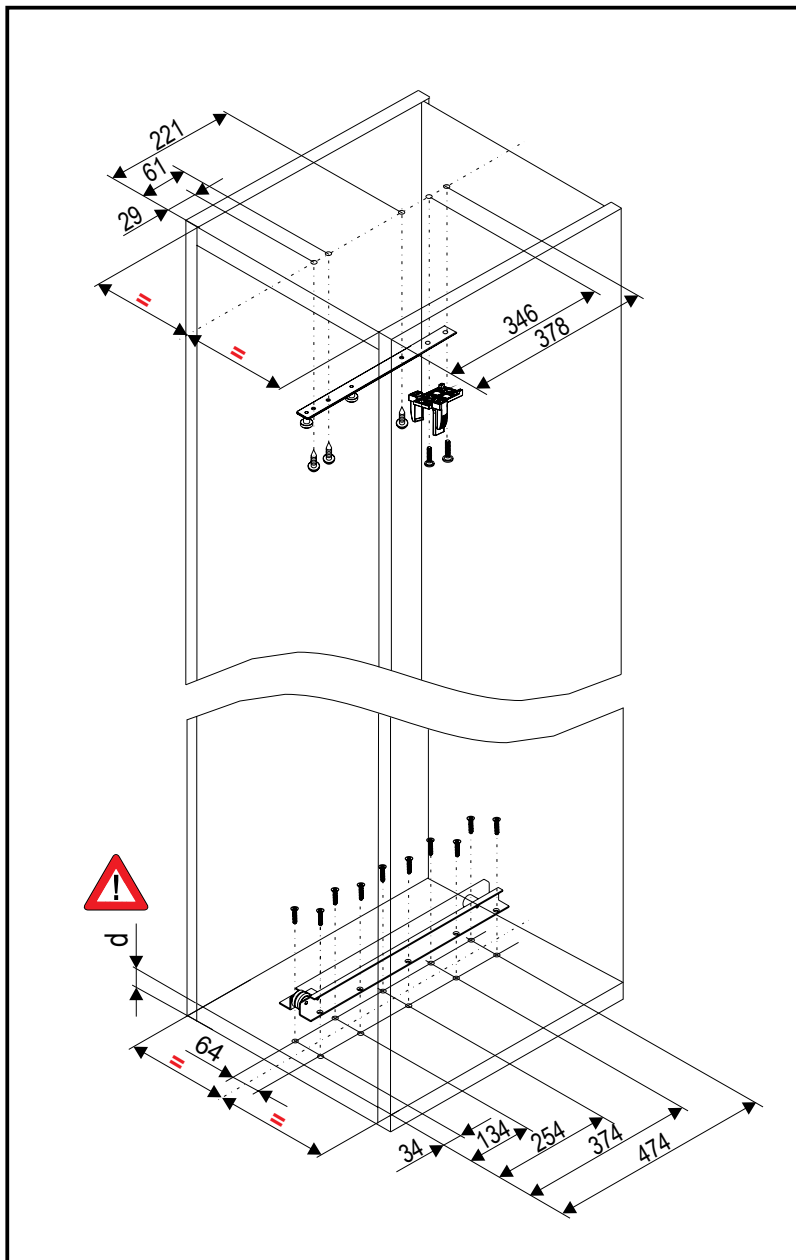
YouboXx - сет 3:

2 кутии (1.0 л. - 115 x 150 x 95)
2 кутии (2.1 л. - 115 x 300 x 95)
2 водилки
1 преград, долг

Шифра	Ширина	Цена
90960	Бел	4.385 ден.
90961	Антрацит	4.530 ден.



DISPENSAV -x



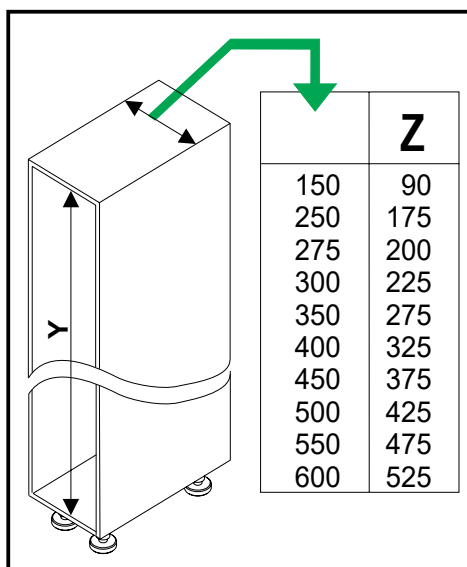
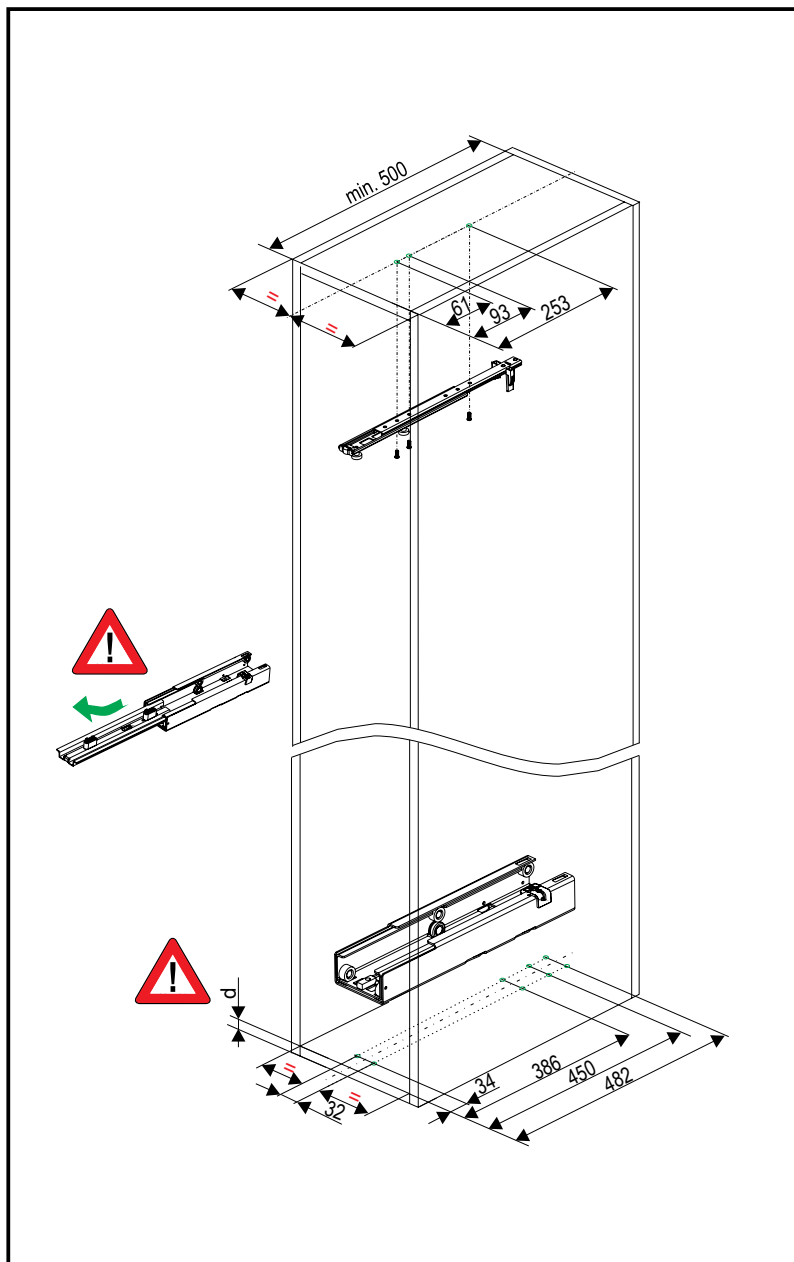
Z	
150	90
250	175
275	200
300	225
350	275
400	325
450	375
500	425
550	475
600	525

Y-101,5

56,5 + X

Z

DISPENSA VVS-X



Tandem

ПОВЕЌЕ ПРОСТОР, ПОДОБРА ОРГАНИЗАЦИЈА, ПОДОБАР ПРИСТАП

Со главна цел да осигура чист преглед и да овозможи брз и лесен пристап до сета содржина, Kesseböhmer го создаде Tandem. Tandem нуди комплетно нови алтернативи за складирање на храната во Вашата кујна. Со отворање на вратата на тивок и лесен начин се извлекува напред целата содржина од елементот, со што се добива комплетна прегледност и пристап до сите намирници. Дизајнот на полиците од вратата го оптимизира целиот внатрешен простор.

КАРАКТЕРИСТИКИ И ПРЕДНОСТИ:

- Одвоени полици за складирање предни на вратата и внатрешни во елементот за поголема транспарентност
- Со **МЕКО И ТИВКО** отворање на целиот механизам
- Иста рамка за лева и десна монтажа
- Независна висина од висината на елементот
- Безбеден лизгачки систем со **германски квалитет**
- За елемент со минимални димензии **600x500x1700mm**

Стандардна
комбинација со:



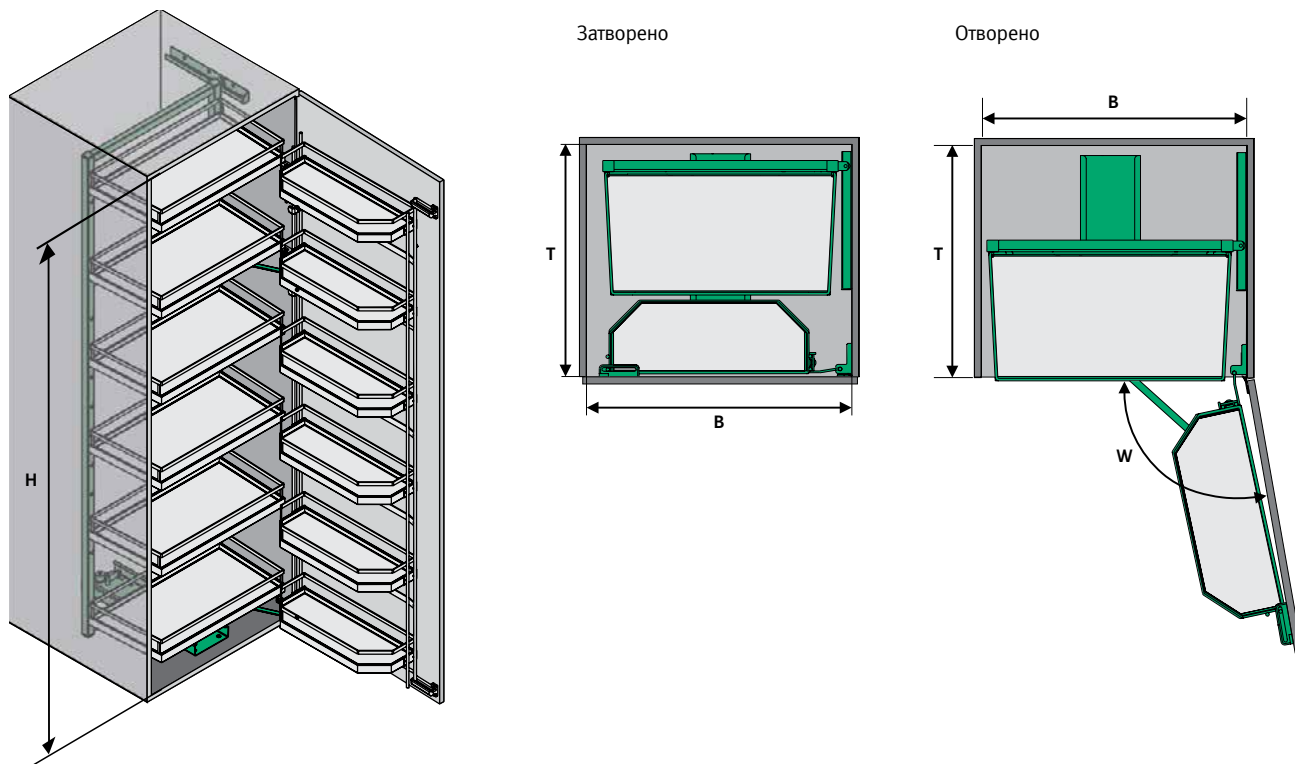
ARENA plus
Anti-slip coating

Едноставна монтажа

Одличен дополнителен простор за
складирање на полиците од вратата

Тивко и лесно отворање и затворање





Ширина на елементот	450 mm	500 mm	600 mm
B = Внатрешна ширина	≥ 412 mm	≥ 462 mm	≥ 562 mm
T = Внатрешна длабочина:	≥ 500 mm	≥ 500 mm	≥ 500 mm
H = Внатрешна висина:			3 levels: од 800 mm
	4 levels: од 1.100 mm	4 levels: од 1.100 mm	4 levels: од 1.100 mm
	6-levels: од 1.700 mm	6-levels: од 1.700 mm	6-levels: од 1.700 mm
W = Агол на отворање:	110°	110°	110°
макс. носивост со 6 полици:	Задниот елемент: 50 kg Елементот на врата: 20 kg	Задниот елемент: 50 kg Елементот на врата: 20 kg	Задниот елемент: 60 kg Елементот на врата: 25 kg

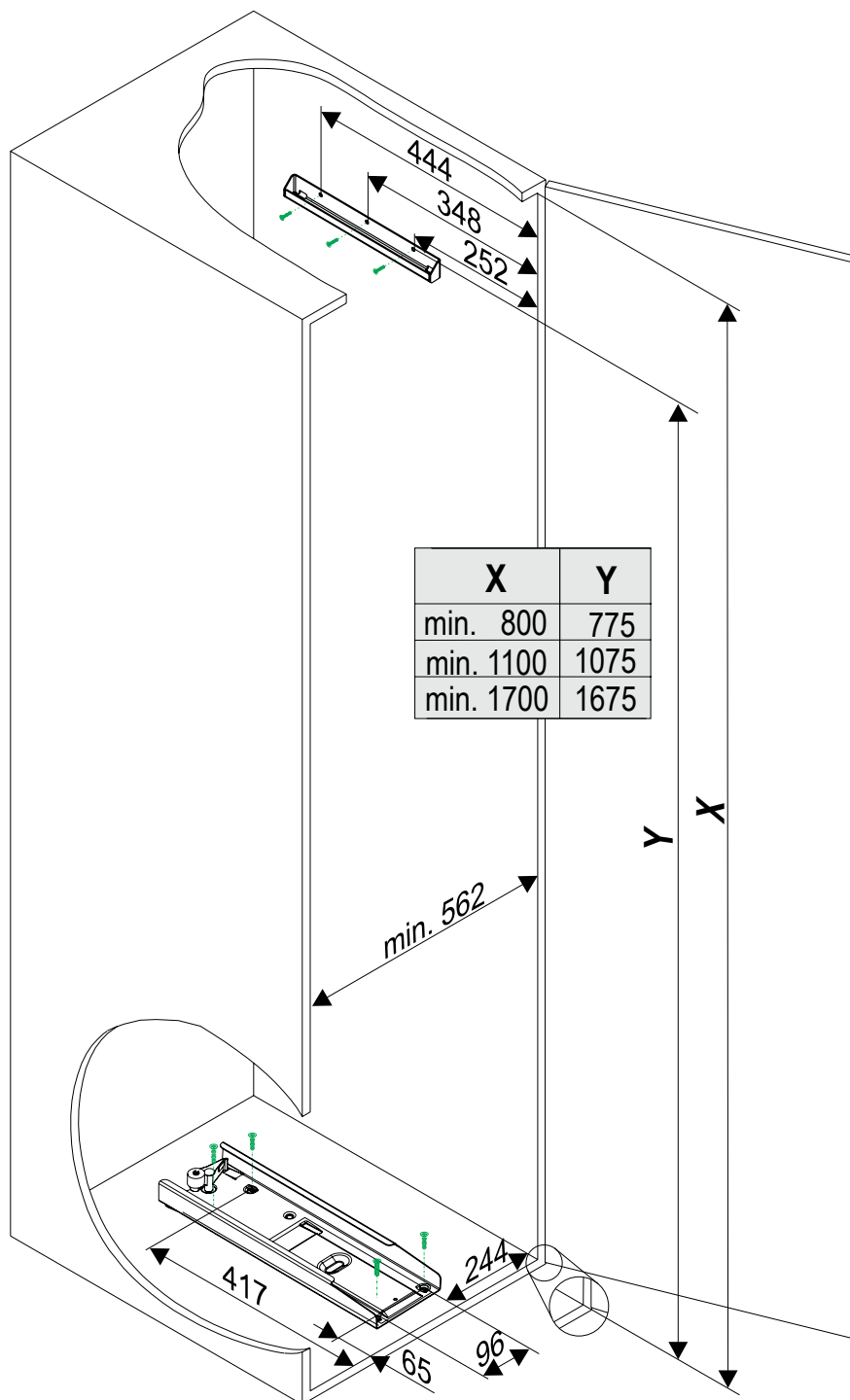
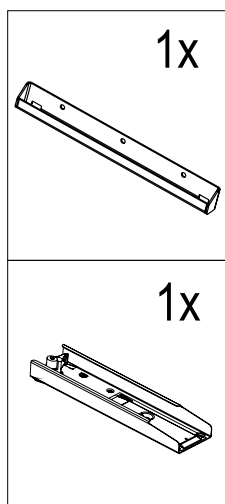


Tandem сет 600 x 1700mm со вклучени 12 полици

Шифра	Финиш	Цена
90952	Бел	60.248 ден.
7204	Антрацит	53.768 ден.

Tandem сет 600 x 800mm

Шифра	Финиш	Цена
93484	Антрацит	36.212 ден.



Tandem solo

ФЛЕКСИБИЛНО РЕШЕНИЕ
ЗА ВАШИОТ СКЛАДИШЕН
ПРОСТОР

КАРАКТЕРИСТИКИ И ПРЕДНОСТИ:

- За вратите се користат шарки со агол на отворање од 110° степени
- Со отворање на вратите, механизмот автоматски се извлекува од елементот
- На една рамка може да се постават до шест полици на посакувана висина

Прицврстување на страницата од елементот за лесно подесување на секоја висина од елементот

Висинско подесување на полиците

Стандардна комбинација со:



ARENAplus
Anti-slip coating

При отворање на вратата целата содржина автоматски се повлекува напред кон корисникот

Нови ексклузивни амортизери за отворање



Ширина на елемент	450 mm	500 mm	600 mm
Внатрешна ширина	≥ 412 mm	≥ 462 mm	≥ 562 mm
Внатрешна длабочина:	≥ 495 mm	≥ 495 mm	≥ 495 mm
Агол на отворање:	110°	110°	110°
Должина на извлекување:	290	330	330
Макс. носивост:	80 kg	80 kg	80 kg

TANDEM solo сетот содржи:

- 1 рамка
- 1 горен профил од рамка за дебелина на страница 16-19mm
- 1 фронт конектори
- 1 сет за подесување на нивоа
- 1 долна водилка
- 1 долен профил од рамката
- 1 SoftSTOPPro

**Tandem сет
450 x 1800mm
Антрацит**

Шифра	Цена
7172	22.795 ден.

**Tandem сет
450 x 1800mm
Бел**

Шифра	Цена
92268	25.417 ден.



ARENA^{plus}
Anti-slip coating



Tandem solo
ARENA style полица 450mm
Антрацит

7173 | **5.107** ден.



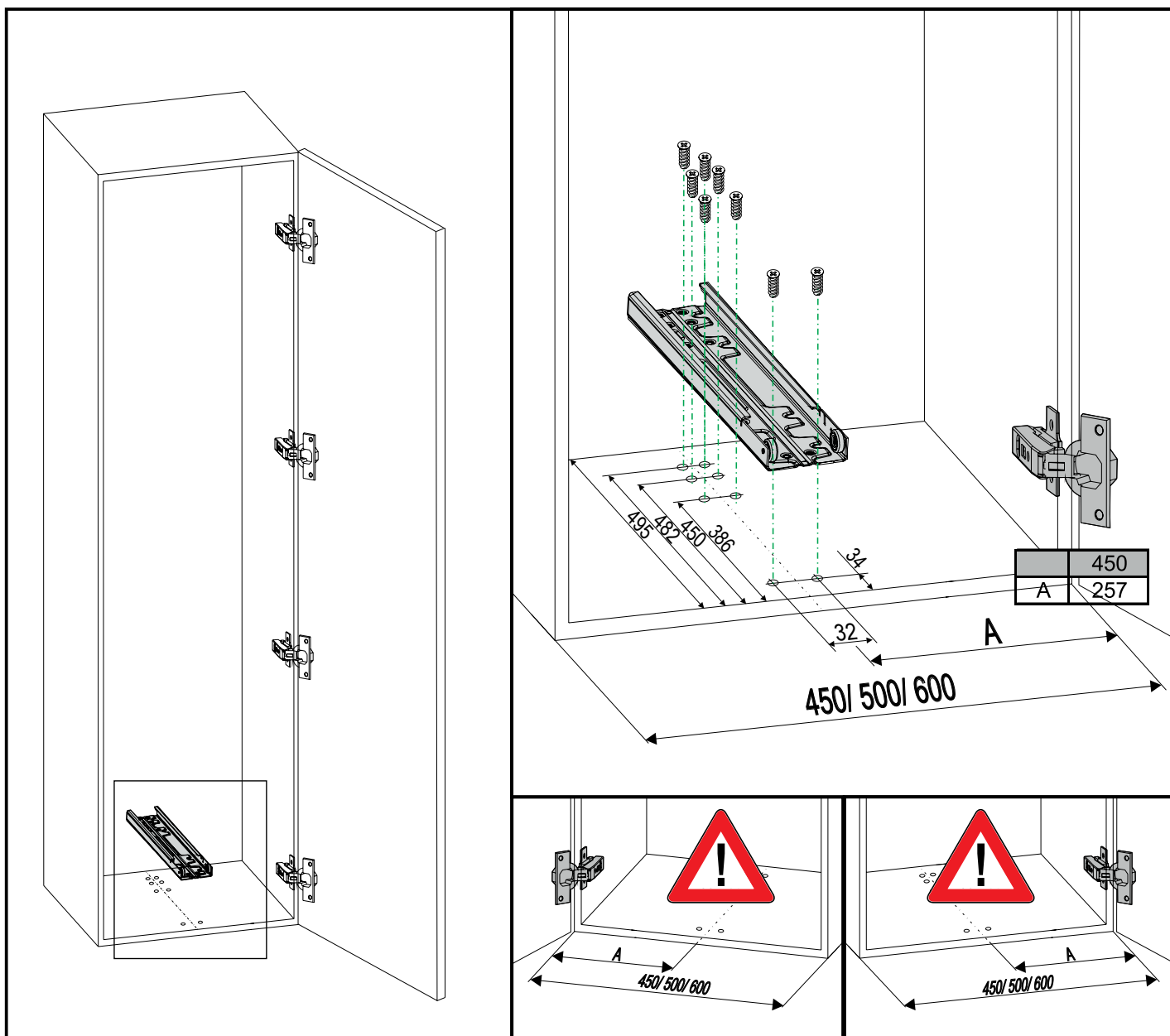
Tandem solo
ARENA pure полица 450mm
Антрацит

92266 | **5.498** ден.



Tandem solo
ARENA style полица 450mm
Бела/хром

92267 | **5.438** ден.



НИСКИ ЕЛЕМЕНТИ на извлекување

СОДРЖИНА

36.



№. 15

42.



Dispensa Junior III

46.



Comfort II

50.



Portero

54.



CleaningAGENT



No. 15

ОДЛИЧНО СЕ ВКЛОПУВА ВО ТЕСНИ ПРОСТОРИ И ГИ ПРАВИ КОРИСНИ

Две опции 3D-х подесување на фронтот на вагонтеката за извлекување кои овозможуваат лесна интеграција во кој било процес на производство. Лесна монтажа со клип без употреба на алат и прикачување на фронтот само со еден преден конектор.

КАРАКТЕРИСТИКИ И ПРЕДНОСТИ:

- Лесна монтажа со ClickFlixx клип конектор
- Минимална внатрешни димензии: 112 x 481 x 542mm
- 3D подесување
- Предни и задни скриени адаптери за подесување
- Со меко затворање
- Со целосно извлекување
- Носивост до 12kg
- Се монтира на странични водилки

 ClickFixx

 3D AdjustFixx

Преден конектор за фронт

3Д подесување без алат на фронтот

Горен преден конектор за вагонетка со две нивоа на извлекување

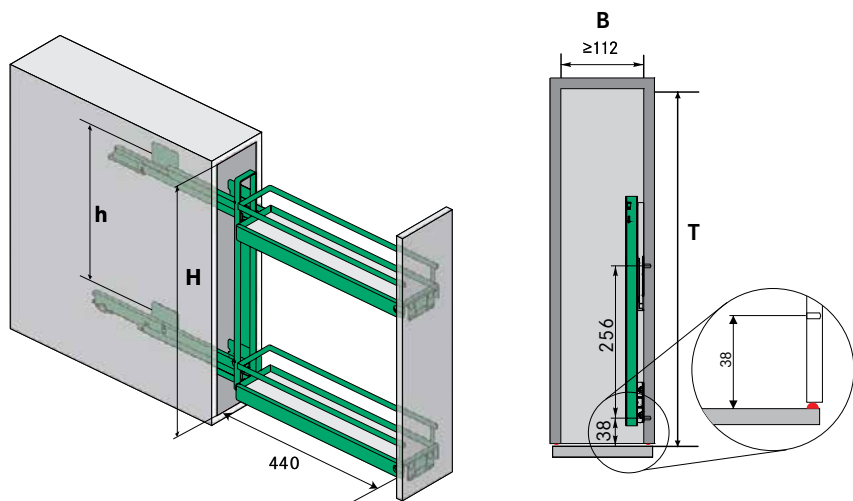
Долен преден конектор за вагонетка со две нивоа на извлекување, за крпи и за тави за печење

Странично подесување

Подесување за навалување

Висинско подесување





№.15 3D-X, 90° агол за фронт

2 полици

B = Внатрешна ширина

≥ 112 mm

T = Внатрешна длабочина:

≥ 481 mm

H = Внатрешна висина:

≥ 542 mm

h = Растојание меѓу дупки:

380 mm



№.15 3D-X style, 2 полици

со метални полици и водилка со целосно извлекување



За елементи со 90° агол за фронт

Монтажа на врата: Десна

Макс. носивост: 12 kg

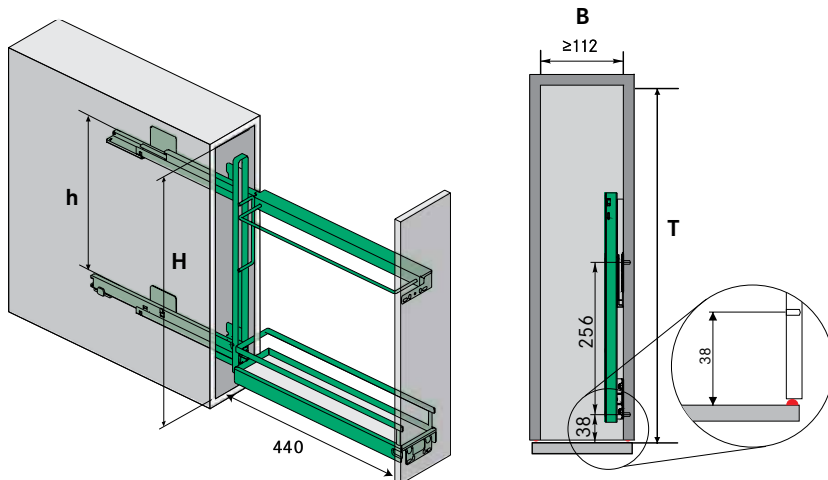
Шифра	Финиш	Цена
7148	Хром	7.365 ден.
7211	Антрацит	7.075 ден.

38 ПРО-ДИЗАЈН го задржува своето право за промена на цените без претходна најава.



Организатор за корпа за №.15

Шифра	Финиш	Цена
7987	Хром	325 ден.
8021	Антрацит	305 ден.



No.15 3D-X, 90° агол за фронт

сет корпа за кујнски тави

B = Внатрешна ширина	≥ 112 mm
T = Внатрешна длабочина:	≥ 481 mm
H = Внатрешна висина:	≥ 592 mm
h = Растојание меѓу дупки:	380 mm

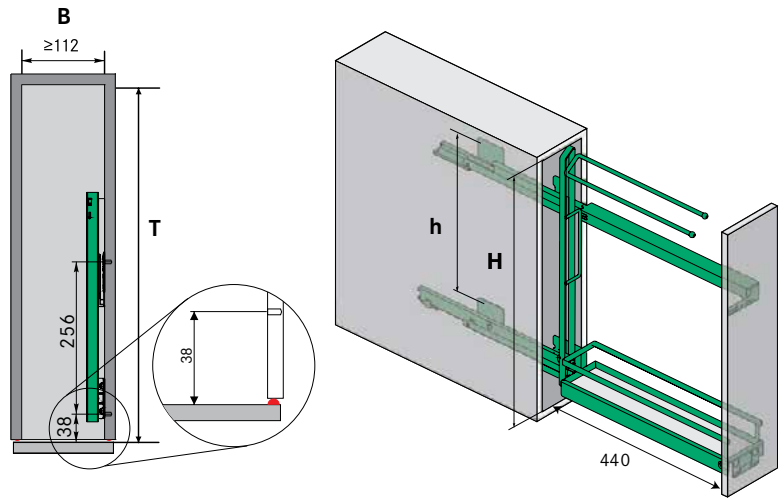


No.15 3D-X style,
сет корпа за кујнски тави
со метални полици и водилка со
целосно извлекување

За елементи со 90° агол за фронт
Монтажа на врата: Десна
Макс. носивост: 12 kg



Шифра	Финиш	Цена
93486	Хром	8.250 ден.
93487	Антрацит	7.060 ден.



No.15 3D-X, 90° агол за фронт

сет корпа + држач за крпи

B = Внатрешна ширина	≥ 112 mm
T = Внатрешна длабочина:	≥ 481 mm
H = Внатрешна висина:	≥ 592 mm
h = Растојание меѓу дупки:	380 mm



No.15 3D-X style,

сет корпа + држач за крпи

со метални полици и водилка со целосно извлекување



За елементи со 90° агол за фронт

Монтажа на врата: Десна

Макс. носивост: 12 kg

Шифра	Финиш	Цена
93488	Хром	8.025 ден.
93489	Антрацит	6.370 ден.



Dispensa junior III

ТРЕТА ГЕНЕРАЦИЈА НА УСПЕШНИ ДОДАТОЦИ ЗА ВАШАТА КУЈНА

Сите полици креирани за високите извлечни колони на DISPENSA соодветсвуваат и за DISPENSA JUNIOR III што го прави лесен изборот за да создадете хармоничен и балансиран целосно искоритен простор во Вашата кујна. Со додавање и на арена нелизгачките подлоги, лесно подесување на висините на полиците на сите сегменти, чистиот преглед и двостраниот пристап едноставно ја проширува функционалноста и овозможува модерен дизајн на кујната. сето ова се придобивки кои ги добивате со Диспенса високите и ниските извлечни колони.

КАРАКТЕРИСТИКИ И ПРЕДНОСТИ:

- Со целосно извлекување
- Пристап од двете страни
- Монтажа без алат со помош на **ClickFixx**
- 3D подесување
- Монтажа на водилки **16 x 19mm**
- За елементи со минимални димензии од:

Ширина = 300mm

Длабочина = 480mm

Висина = 631mm

Стандардна
комбинација со:



ARENA^{plus}
Anti-slip coating



Лесен пристап од двете страни

За ширина на елементи
од 300-600mm

Лесно висинско подесување

Идентични корпи и за високите
Dispensa колони на ивлекување

Се монтира на долната плоча од
елементот





Dispensa Junior III рамка на извлекување 300mm

Сетот содржи:
1 Механизам,
1 фронт конектор,
2 водилки со целосно извлекување.

Шифра	Финиш	Цена
8001	Бел	6.697 ден.
7206	Антрацит	7.005 ден.



Dispensa Junior III рамка на извлекување 400mm

Сетот содржи:
1 Механизам,
1 фронт конектор,
2 водилки со целосно извлекување.

Шифра	Финиш	Цена
90552	Бел	7.422 ден.
90220	Антрацит	7.757 ден.



Dispensa
ARENA Pure полица
Антрацит

Шифра	Ширина	Цена
90951	300mm 1/1	2.935 ден.



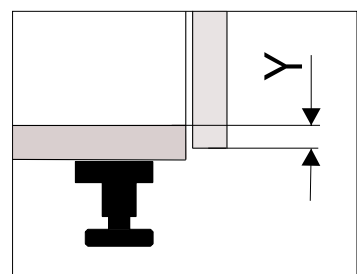
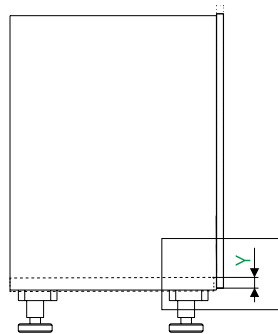
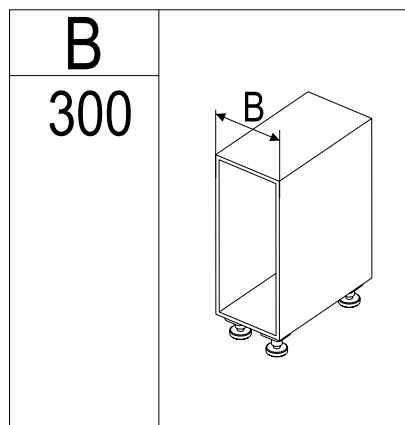
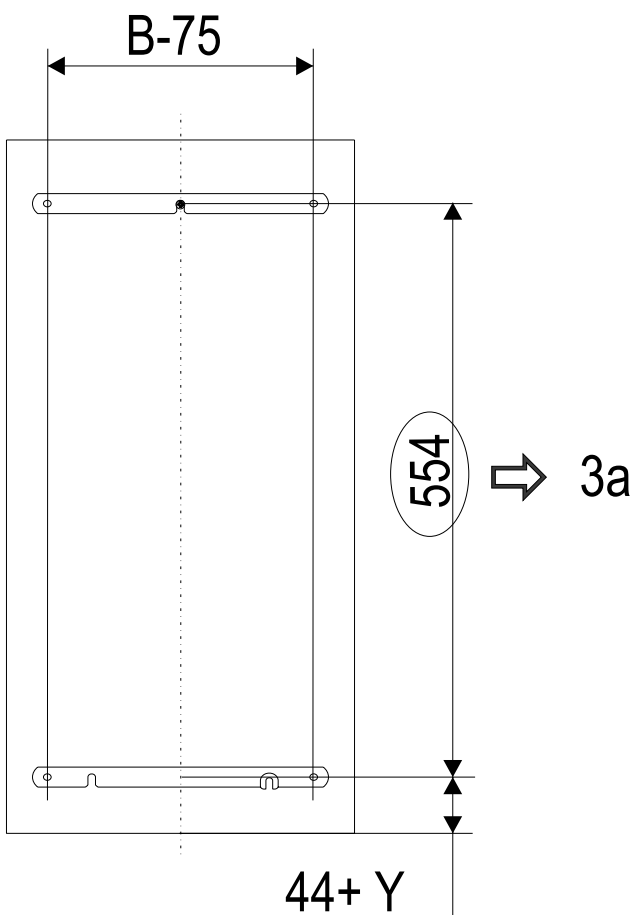
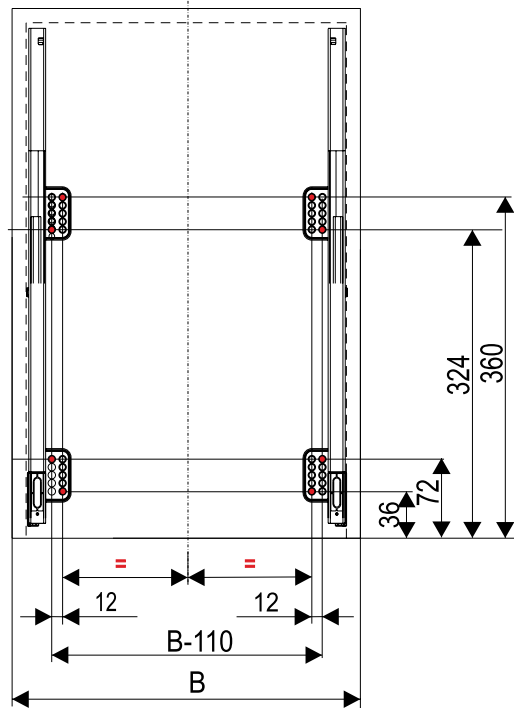
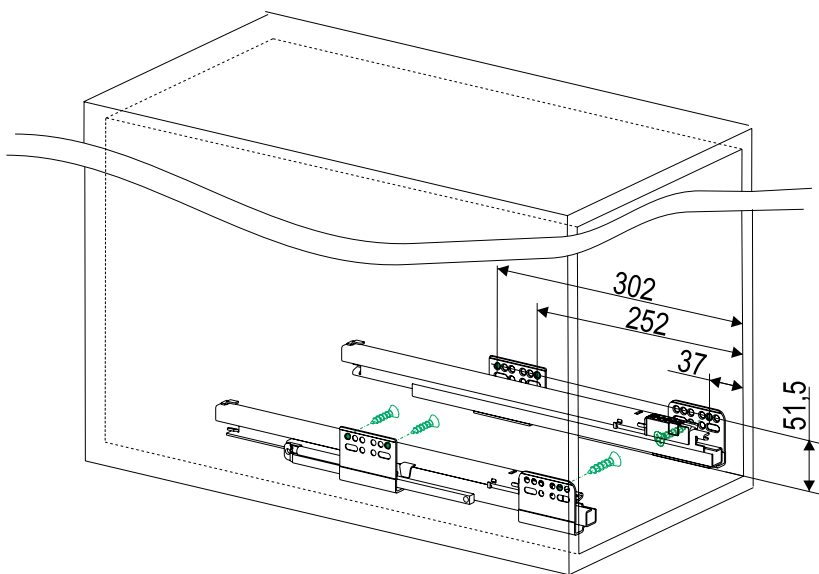
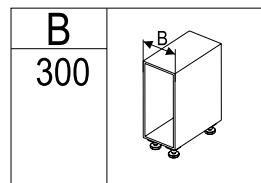
Dispensa
ARENA Style полица
Антрацит

Шифра	Ширина	Цена
7986	300mm 1/1	2.958 ден.
90553	400mm 1/1	3.188 ден.
90884	500mm 1/1	4.107 ден.



Dispensa
ARENA Style полица
Бела - Хром

Шифра	Ширина	Цена
7988	300mm 1/1	3.089 ден.
90536	400mm 1/1	3.575 ден.



Comfort II

ПРОВЕРКА НА СОДРЖИНАТА ЗА САМО ЕДЕН МИГ

МОЖНОСТИТЕ КОИ ГИ НУДИ COMFORT II ВКЛУЧУВАЈЌИ ГО И ВИСИНСКОТО ПОДЕСУВАЊЕ НА ПОЛИЦИТЕ СЕ САМО УШТЕ ЕДНА КАРАКТЕРИСТИКА ПЛУС ЗА ОВОЈ СЕГМЕНТ ДА БИДЕ ИДЕАЛНИОТ ЗА ОРГАНИЗИРАЊЕ НА ПО ПЛОТНА ПРОСТОРОТ ВО ВАШАТА КУЈНА. ВО COMFORT II МОЖЕТЕ ДА СКАЛДИРАТЕ НАЈРАЗЛИЧНИ НАМИРНИЦИ ОД ШИШИЊА ПА СЕ ДО ЛЕБ, КАФЕ, ЧАЈ. Особено значајна е полицата за складирање на зачини на извлекување. Може да се вклопи во различни дизајни на кујни. Се монтира многу лесно без употреба на алат.

Уште побеспречно
извлекување!

Comfort II ги надминува сите очекувања кога станува збор за лесно тивко и без напор извлекување.

КАРАКТЕРИСТИКИ И ПРЕДНОСТИ:

- ClickFixx: за брза монтажа
- 3D подесување на фронтот
- Лесно и беспречно движење
- SoftSTOPplus амортизер за затворање

Полица за зачини 90°

Безмалку 100% од
намирниците се на дофат

Подесување на висината

Водилката е направена по последните
технолошки стандарди.

Веќе докажани полица и корпи

Стандардна
комбинација со:



ARENAplus
Anti-slip coating

3DAdjust



COMFORT II

Водилка со целосно извлекување
и фронт конектори
Носивост: 20 kg

Шифра	Висина	Позиција	Финиш	Цена
90953	630mm	Лева	Бел	7.475 ден.
90954		Десна		7.475 ден.
90886	630mm	Лева	Антрацит	7.987 ден.
90885		Десна		7.987 ден.



ARENA style полица Хром/бела

Шифра	Ширина	Цена
90956	200mm	2.670 ден.
90957	250mm	2.730 ден.



ARENA style полица Антрацит

Шифра	Ширина	Цена
90887	200mm	2.680 ден.
90955	250mm	2.790 ден.



YouboXh - сет 1:

2 кутии (1.0 л. - 115 x 150 x 95)
1 кутија (2.1 л. - 115 x 300 x 95)
2 кутии (2.0 л. - 115 x 150 x 195)
1 држач за ножеви
2 водилки

Шифра	Финиш	Цена
90958	Бел	5.718 ден.
90959	Антрацит	5.818 ден.



YouboXh - сет 2:

1 кутија (3.2 л.)
1 чинија со решетка за шишиња (1.1 л.)
3 прегради, долги
3 прегради, кратки
2 држачи

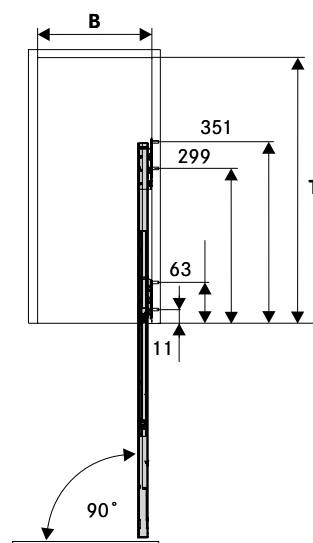
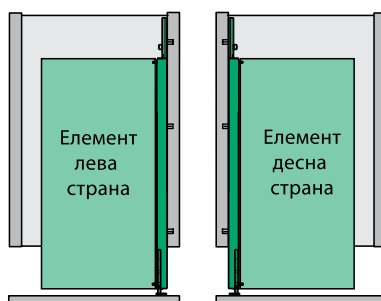
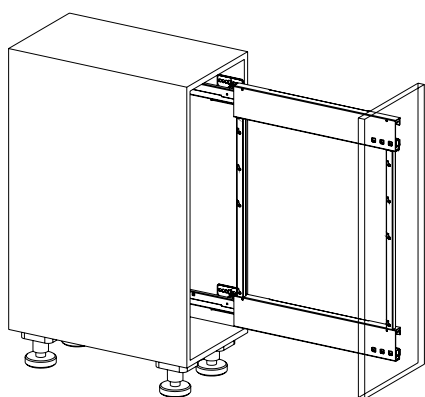
Шифра	Ширина	Цена
92270	Бел	4.677 ден.
92269	Антрацит	5.040 ден.



YouboXh - сет 3:

2 кутии (1.0 л. - 115 x 150 x 95)
2 кутии (2.1 л. - 115 x 300 x 95)
2 водилки
1 преграда, долги

Шифра	Ширина	Цена
90960	Бел	4.385 ден.
90961	Антрацит	4.530 ден.



COMFORT II со 90° фронтален агол

T = Внатрешна длабина: ≥ 496 mm

B = Внатрешна ширина: Ширината на полицата + 35 mm

Portero

ПРАКТИЧЕН СО РАЧКА ЗА ПОДИГНУВАЊЕ НА КОРПАТА

Сите Ваши средства за чистење на едно место. Горната корпа се навалува за оптимален пристап до содржната. Особена карактеристика е тоа што сите средства може да ги извадите заедно со помош на рачката за подигнување и да ги понесете со Вас до местото и каде би ги употребувале. Има избор од три големини. Пластичните кутии се лесно одржливи и може да се мијат во машина за садови.

КАРАКТЕРИСТИКИ И ПРЕДНОСТИ:

- Поединечни и флексибилни елементи на носење
- Навалување на горната корпа лева/ десна страна, за повеќе простор и подобра пристапност
- Едноставно се монтира на долната страна на елементот
- Беспрекорен и тивок систем
- Адаптибилен носач на системот
- Отпорен на киселини
- Пластичните корпи обезбедуваат цврста подлога за шишиња и не пропуштаат истурени течности

Горна корпа на навалување за
дополнителен простор за складирање

Едноставна монтажа на дното
од елементот

Пластични полициотпорни киселини
со цврста подлога за шишиња

Адаптивна водилка





За полесен пристап до
продуктите за чистење од
долната корпа...



...горната корпа се навалува
лево или десно.



Ознака за практичност:
мобилна корпа со рачка.



PORTERO систем на извлекување

Сетот содржи:

- 1 рамка
- 1 подвижна полица со рачка
- 1 подвижна полица без рачка
- 1 полица на навалување
- 8 прегради

Шифра	Финиш	Цена
90680	Антрацит	13.315 ден.
90679	Хром	14.833 ден.



CleaningAGENT

ГО ТРАНСФОРМИРА
ЕЛЕМЕНТОТ ВО ВАШЕ КАТЧЕ
ЗА СРЕДСТВА ЗА ЧИСТЕЊЕ.

Складирајте ги сите крпи и средства за чистење во една корпа, подигнете и носете ја со Вас до сите точки каде чистите. Целосно практично, компактно и произведено по највисоки стандарди. cleaningAGENT е создадено со многу практични додатоци и простор за сите материјали за чистење. Горната плитка корпа овозможува организација на сунѓерите и крпите за чистење.

КАРАКТЕРИСТИКИ И ПРЕДНОСТИ:

- Сите пластични корпи лесно се вадат и се мијат во машина за садови
- Монтажата може да биде на лево на десно или на подната од елементот- независна од вратичката при отворање
- Отпорна на сите средства за чистење
- Корпите ги задржуваат сите средства безбедни и стабилни
- Со меко затворање

Стандардна
комбинација со:



Сите пластични корпи се мијат во машина за садови.

Корпа на подигање со ергономски дизајнирана рачка.

Поделено со одвојници

Anti-slip корпи

Монтажата може да биде на лево на десно
или на подната од елементот



cleaningAGENT систем на извлекување

cleaningAGENT
consists of:

- 1 Рамка
- 1 корпа со кука и рачка за лесна зафат
- 2 големи корпи
- 1 мала корпа
- 6 прегради

Монтажни
Димензии
ВxDxH
298 x 480 x 480mm

Шифра	Финиш	Цена
92543	Хром	7.350 ден.



АГОЛНИ ЕЛЕМЕНТИ

СОДРЖИНА

57.



Le Mans II

66.



REVO 90°



Le Mans II

LeMans II



LeMans II

СЛЕДНАТА ЛИНИЈА НА ТРАДИЦИЈАТА

Со LeMans до

70%

повеќе простор
за складирање
отколку во обичен фиокар
максимално искористување
на елементот со слепо крило.



reddot design award



PLUS X AWARD®



German
Design Award

ЗОШТО ИСКОРИСТЕНИИОТ АГОЛ Е ПОДОБАР ОД ПРАЗЕН АГОЛЕН ПРОСТОР?

Паметното решение на полиците ја проширува зоната за складирање до 70%. Ова е целосна придобивка споредбено со слични фиокари.

Искористете го внатрешниот простор целосно, што е можно поефикасно со Le Mans II.

Компарација на
Le Mans аголен
елемент
со обичен фиокар



Пример

1x тенџере Ø 25 cm
1x тава Ø 25 cm
2x тенџериња Ø 15 cm
2x pans Ø 15 cm

1x тенџере Ø 25 cm
1x тава Ø 25 cm

Искористеност на
простор
Придобивки

1,688 cm²
170 %

981 cm²
100 %

▶ Со LeMans до 70 % повеќе простор за складирање



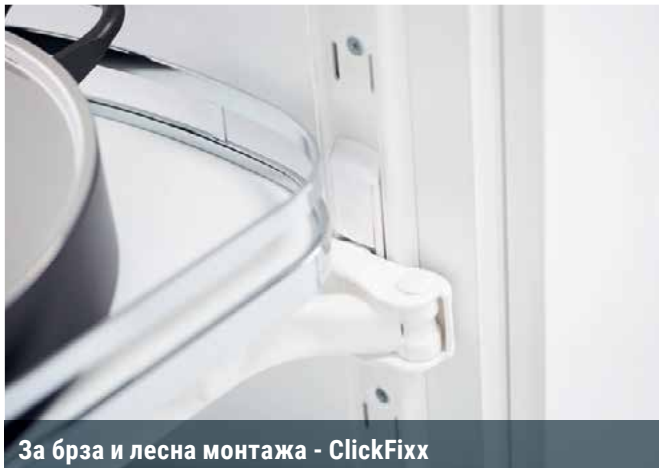
LeMans II

ДО
50 KG
НОСИВОСТ

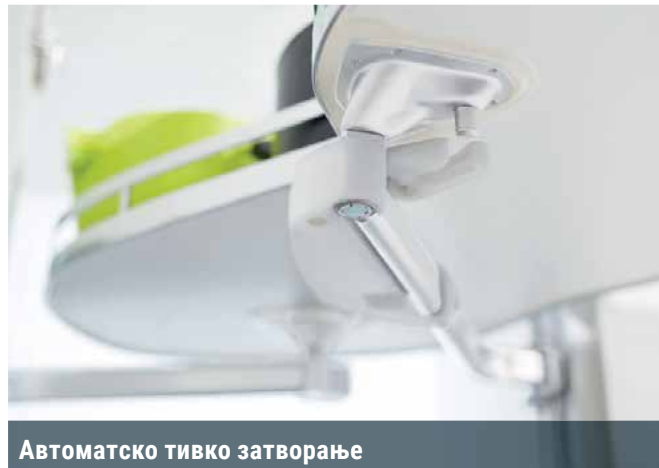
LeMans, со исклучително заоблена форма е систем за складирање со тежински капацитет до 25кг/полица. Бесшумно затворање дури и кога е целосно наполнет. Полиците може да се поместуваат на различна висина зависно од индивидуалните потреби на клиентите, и да се избегне неискористливиот простор. Со оптималниот пристап во секое време LeMans претставува иделано решение за аголниот простор.



25kg =  



За брза и лесна монтажа - ClickFixx



Автоматско тивко затворање



Подесување на висината на корпите



85° агол на отворање

LE MANS II

СЛЕДНАТА ЛИНИЈА НА ТРАДИЦИЈАТА

ARENA^{plus}
Anti-slip coating

SOFTSTOPPLUS

Кога функционалното ќе се соедини со удобното се добива Le Mans II, совршено решение за ефикасно складирање во аголен елемент.

Со Le Mans II се добива чиста прегледност и пристап до се што е складирано во елементот.

КАРАКТЕРИСТИКИ И ПРЕДНОСТИ:

- Можност за подесување на висината на корпите во однос на висината на продуктите
- 85° агол на отворање (со овој агол се избегнува судар меѓу рачките на вратите)
- **2x25kg** носивост по корпа или вкупно **50kg**
- **70% повеќе** искористен простор за складирање од обична аголна корпа за складирање
- Автоматско тивко затворање
- Секоја корпа се извлекува независно

Лесно движење и речиси без ефорт
полиците се движат надвор од
елементот...



... за повеќе прегледност и оптимален
пристап.



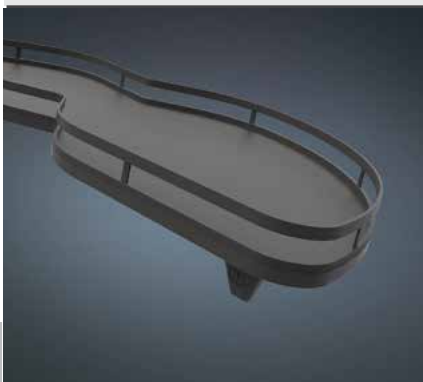
За ефикасност и придобивки, Le Mans
II е правиот избор.





Le Mans II осовина

Шифра	Финиш	Висина	Цена
7214	Бел	650-800mm	2.799 ден.
7196	Антрацит	650-800mm	2.810 ден.
91869	Бел	1250mm	4.355 ден.
90896	Антрацит	1250mm	4.498 ден.



Le Mans II ARENA Style Антрацит

Шифра	Позиција	Ширина	Цена
7162	Лева	450mm	24.938 ден.
7151	Десна	450mm	24.938 ден.



Le Mans II ARENA Style Бел - Хром

Шифра	Позиција	Ширина	Цена
7177	Лева	450mm	25.899 ден.
7197	Десна	450mm	25.899 ден.
90900	Лева	600mm	36.518 ден.
90899	Десна	600mm	36.518 ден.



Le Mans II ARENA Pure Антрацит

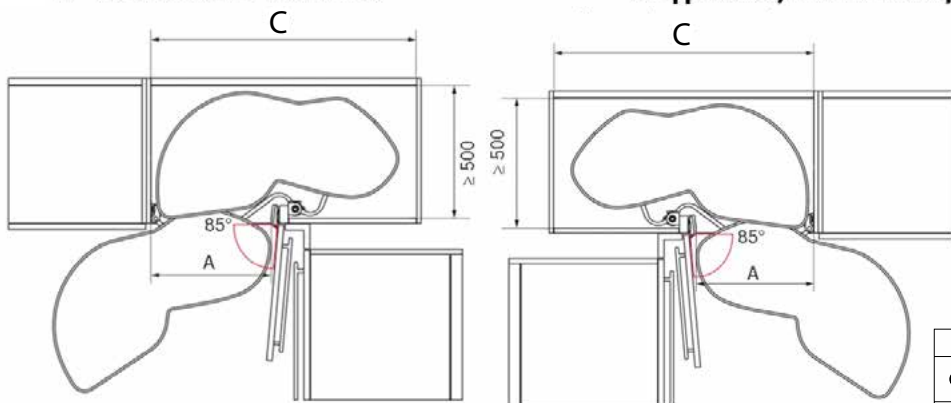
Шифра	Позиција	Ширина	Цена
90898	Лева	600mm	33.655 ден.
90897	Десна	600mm	33.655 ден.



Лево отворање

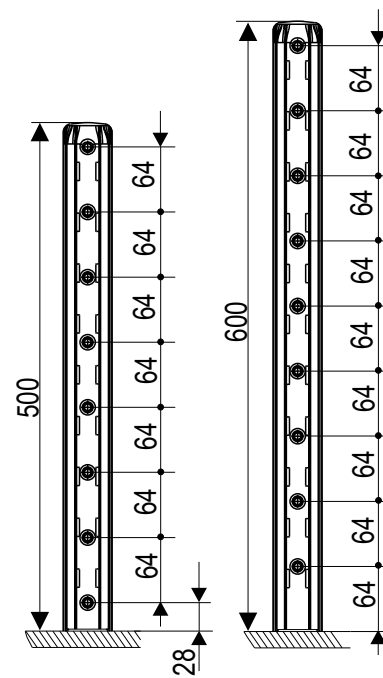
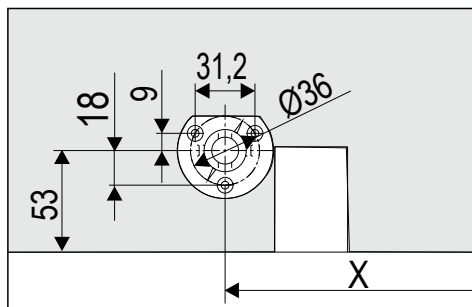
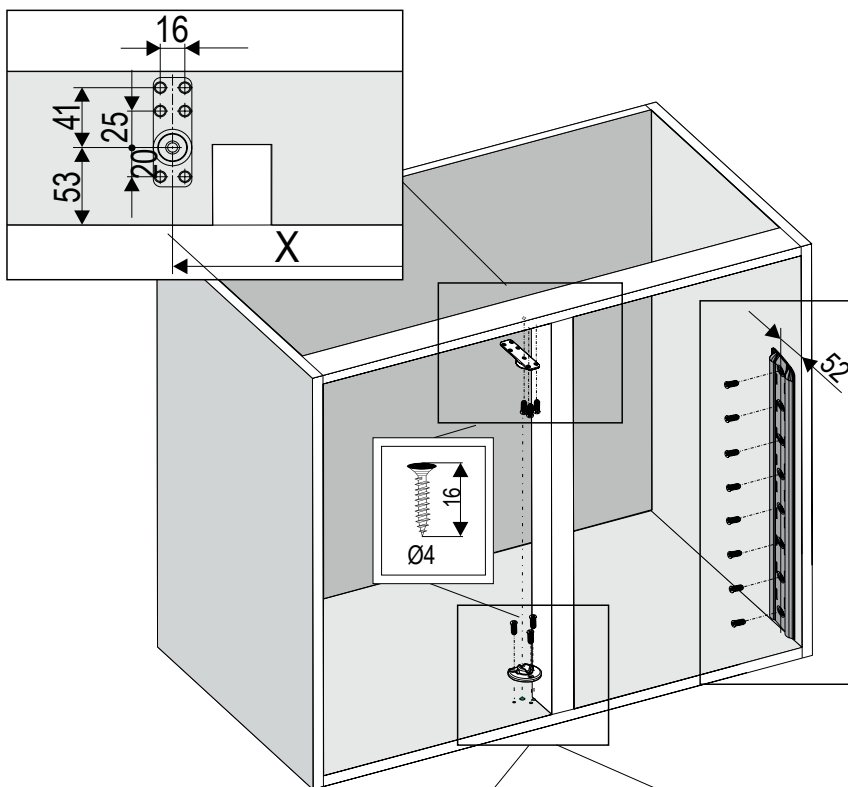
Десно отворање

A = Димензија на чист отвор

A = Димензија на чист отвор



	A	B	C
 LeMans 45	411 - 418	max 450	min 800
 LeMans 60	561 - 568	max 600	min 960



Врата	X
LeMans 45	476 mm



REVO 90°

ПРАКТИЧНО РЕШЕНИЕ ЗА АГОЛ СО ФРОНТОВИ КОИ
СЕ ВРТАТ ЗАЕДНО СО КАРУСЕЛОТ



REVO 90°

ИННОВАТИВНА ТЕХНОЛОГИЈА ВО КЛАСИЧЕН ДИЗАЈН

КОНТРОЛНИТЕ МЕХАНИЗМИ ОСИГУРУВААТ ЦЕЛОСНО КОНТРОЛИРАНО ДВИЖЕЊЕ – ВРАТИТЕ НЕ СЕ ЗАКЛУЧУВААТ, каруселот се ротира непречено, А ВРАТИТЕ СЕ АВТОМАТСКИ ЗАТВОРААТ. Со ротациона амортизација и REVOfit, задоволство е да се гледа каруселот во акција. Со REVOfit, брзината на затворање може да се прилагоди

брзо и без алатки. Беспрекорно прилагодливите фиоки им овозможуваат на корисниците да го искористат просторот за складирање според нивните потреби. Додавањето трета фиока и/или фиока за тава – дури и како доградба – им овозможува на корисниците да создадат уште повеќе простор за складирање.



Брзо, сигурно, склопување без алатки.
Предната врска со клип...



... заштедува време и гарантира совршено функционирање.

Прилагодување на висината на оската без алатки

Променлива за употреба во ширина на елемент од 80 и 90 cm

Висината на фиоките и корпите може да се менуваат по потреба

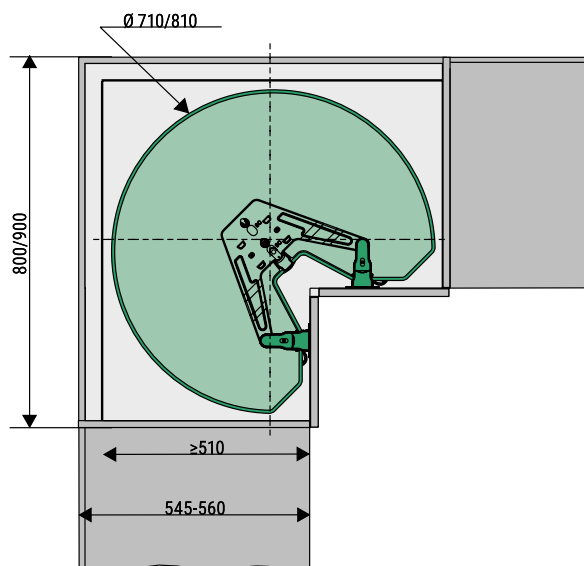
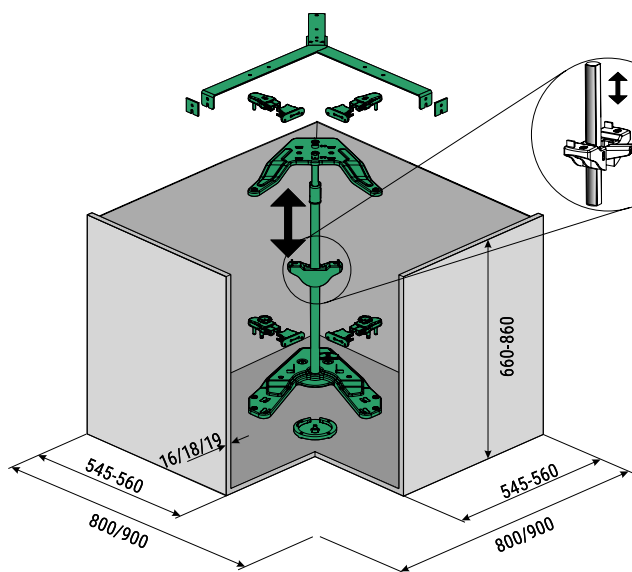
Стандардна комбинација со:

ARENA^{plus}
Anti-slip coating

 ClickFixx

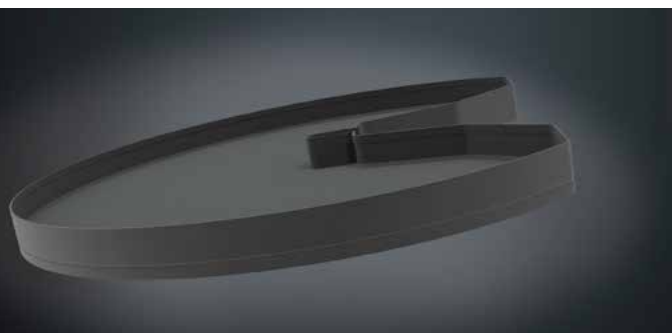
REVOfit им овозможува на корисниците да ја постават брзината на затворање брзо и без алатки





ArenaPure сет полици

ARENAplus
Anti-slip coating



Шифра	Димензија	Финиш	Цена
95093	900mm	антрацит	19.296 ден.

REVO 90 сет 800/900мм

вкл. 4 конектори на предниот панел, 1 диск со камера, 1 лежиште за ротирачка фиока и 1 држач за горниот панел



Шифра	Финиш	Цена
95094	антрацит	12.709 ден.

ОТКЛОПНИ СИСТЕМИ

СОДРЖИНА

72.



Maxi

76.



FREEfold

80.



FREEslide

86.



FREEflap mini/forte

96.



FREEspace

104.



FREElight

112.



eTouch за FREElift

116.



iMove





Maxi

БРЗА МОНТАЖА ЗА МЕКО ОТВОРАЊЕ НА ВРАТИ СО ИЛИ БЕЗ РАЧКИ

MAXI брзо интегрирање со меко подигнување со рачка или без рачка. Maxi е специјално создаден откlopen механизам за тешки фронтови. Со интегрираниот MPS и SoftStopPlus сите движења се импресивно лесни и меки. Со помош од ClickFixx монтажата не би можела да биде полесна само со еден клип механизмот е поставен на потребната позиција без употреба на алат.

КАРАКТЕРИСТИКИ И ПРЕДНОСТИ:

- Дизајниран за подигање на тешки фронтови до **27.3kg** без напор и сила
- Прецизно подесување на силата на задржување
- Можност за закочување во било која позиција
- **Multi-Position-STOPP (Задржување во повеќе позиции - MPS)**
- Можност за монтирање на лева или десна страна
- Можност за меко затворање со **Hettich Sensys шарки**
- Можност за **Push to Open** со **Hettich Intermat шарки** без пружина
- Висина на фронт од **300 до 1000mm**
- Ширина на фронт од **300 до 1800mm**



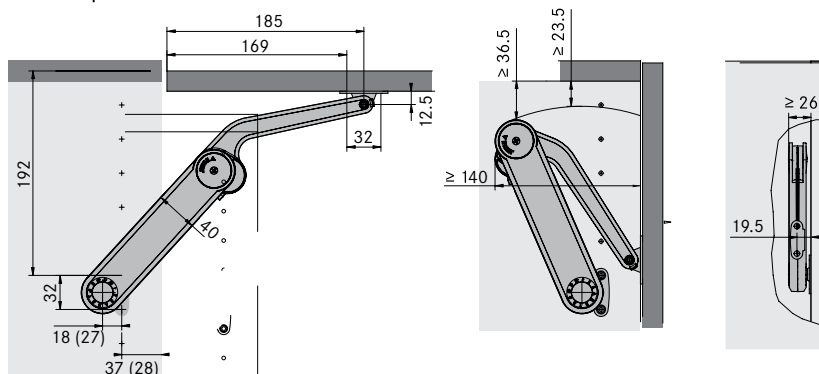
Maxi

Сетот содржи:
1 Maxi механизам,
1 фронт конектор,
1 носач за механизам.

Шифра	Тип	Финиш	Цена
7176	A	сив	1.589 ден.
7212	B	беж	1.617 ден.
7184	C	бел	1.659 ден.
8008	D	црн	1.699 ден.

* За елементите со фронт пошироки од **600mm** се потребни два механизми

90° Отворен агол



Лева страна
(Системот е монтиран од десна страна)

Предна страна



Push to Open / магнетен / Сив

90537	Тип А	■	458 ден.
7187	Тип В	■	467 ден.
7213	Тип С	■	468 ден.



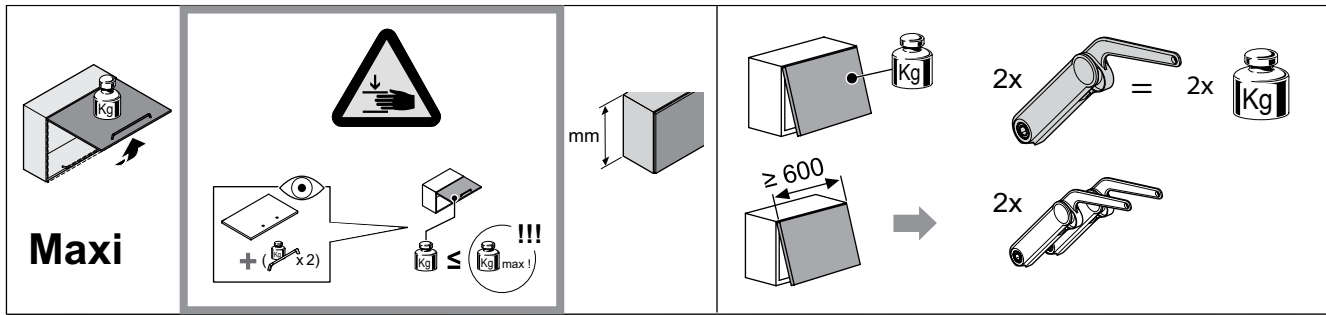
Push to Open / магнетен со плоча

7188 | **802** ден.



Push to Open / адаптер за магнет со плоча

7182 | **77** ден.



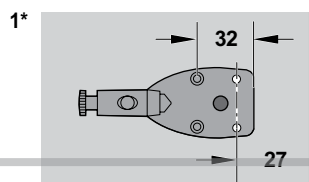
	A	B	C	D
300	-	-	-	-
400	2,2 – 4,0	4,3 – 8,2	7,1 – 14,0	-
500	1,8 – 3,2	3,4 – 7,0	6,4 – 11,5	6,8 – 13,4
600	1,6 – 3,0	2,9 – 5,5	5,1 – 10,0	6,4 – 11,2
700	1,4 – 2,8	2,6 – 5,1	4,9 – 9,1	5,3 – 10,2
800	-	2,4 – 4,6	4,0 – 7,4	4,9 – 9,0
900	-	2,2 – 4,4	3,8 – 7,0	4,7 – 8,2
1000	-	2,0 – 4,2	3,5 – 6,7	4,4 – 7,6

* За елементите со фронт пошироки од 600mm се потребни два механизми

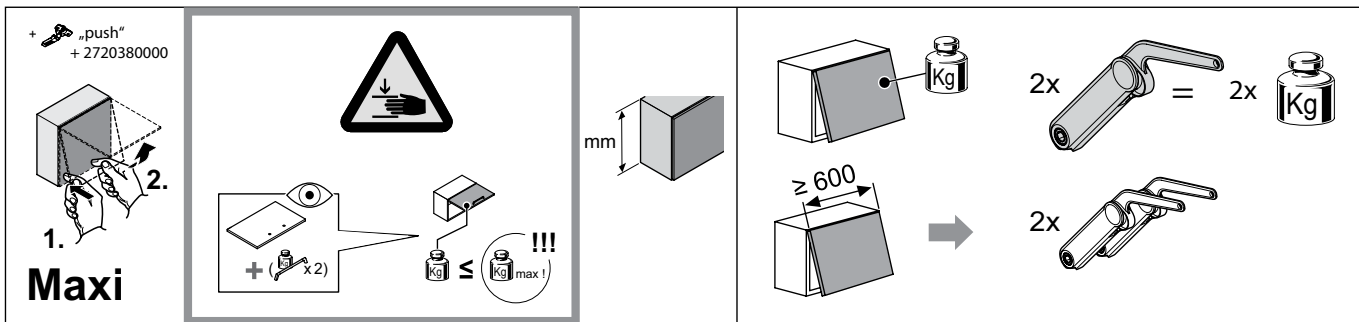
300	2,7 – 5,1	5,0 – 8,5	8,0 – 12,0	9,0 – 15,0
400	2,1 – 3,5	4,5 – 6,7	5,8 – 11,2	7,2 – 13,5
500	1,6 – 2,6	3,5 – 5,5	4,5 – 8,8	6,0 – 11,0
600	1,3 – 2,2	2,7 – 4,3	3,9 – 7,7	4,8 – 8,5
700	1,2 – 2,0	2,5 – 3,7	3,2 – 6,4	4,2 – 7,6
800	-	2,4 – 3,4	3,0 – 5,4	3,5 – 6,7
900	-	-	2,7 – 5,2	3,0 – 6,0
1000	-	-	-	2,7 – 5,5

* За елементите со фронт пошироки од 600mm се потребни два механизми

300	1,4 – 3,2	3,1 – 5,9	5,4 – 10,0	-
400	1,2 – 2,5	3,0 – 5,0	4,2 – 8,1	4,8 – 9,0
500	0,9 – 2,0	2,2 – 3,8	3,2 – 6,3	2,8 – 7,5
600	0,7 – 1,5	1,9 – 3,5	2,7 – 6,0	3,5 – 6,8
700	-	1,7 – 2,7	2,5 – 4,5	3,0 – 5,2
800	-	-	2,2 – 3,6	2,6 – 4,7
900	-	-	-	2,3 – 4,3
1000	-	-	-	2,0 – 4,0



* За елементите со фронт пошироки од 600mm се потребни два механизми



Push to Open

	A	B	C	D
	300	2,0 – 3,8	4,0 – 7,7	7,0 – 14,0
400	1,6 – 3,1	3,0 – 6,3	5,0 – 11,5	7,0 – 12,5
500	1,3 – 2,5	2,7 – 5,2	4,7 – 8,4	5,5 – 10,5
600	–	2,4 – 4,5	4,3 – 7,8	4,7 – 8,4
700	–	2,2 – 4,0	4,0 – 7,5	4,3 – 8,0
800	–	–	3,6 – 6,2	3,9 – 7,3
900	–	–	3,4 – 5,8	3,5 – 6,7
1000	–	–	–	–

* За елементите со фронт пошироки од 600mm се потребни два механизми

	300	2,0 – 3,5	3,3 – 6,7	6,0 – 10,3	7,8 – 13,6
	400	1,5 – 2,6	2,5 – 5,0	5,5 – 7,8	5,8 – 10,2
500	1,2 – 2,1	2,0 – 4,0	3,6 – 6,3	4,7 – 8,2	
600	1,0 – 1,8	1,7 – 3,3	3,0 – 5,2	3,9 – 6,8	
700	0,9 – 1,4	1,4 – 2,7	2,5 – 4,3	3,2 – 5,7	
800	0,7 – 1,3	1,2 – 2,6	2,2 – 3,9	2,9 – 5,1	
900	0,7 – 1,2	1,1 – 2,2	2,0 – 3,4	2,6 – 4,5	
1000	0,6 – 1,0	1,0 – 2,0	1,8 – 3,1	2,4 – 4,1	

* За елементите со фронт пошироки од 600mm се потребни два механизми

	300	1,2 – 2,9	2,6 – 5,5	4,6 – 9,5	–
	400	0,9 – 2,2	2,0 – 4,4	3,8 – 7,0	4,6 – 8,7
500	0,7 – 1,8	1,7 – 3,4	3,1 – 5,8	3,7 – 6,5	
600	–	1,4 – 3,0	2,6 – 4,7	3,1 – 5,8	
700	–	–	2,3 – 4,1	2,8 – 4,5	
800	–	–	2,0 – 3,8	2,4 – 4,1	
900	–	–	–	2,1 – 3,9	
1000	–	–	–	1,8 – 3,7	

* За елементите со фронт пошироки од 600mm се потребни два механизми



FREEfold

ЕЛЕГАНТНО РЕШЕНИЕ ЗА ВИСЕЧКИ ЕЛЕМЕНТИ СО ДВОЕН ФРОНТ

Интелигентен откlopen систем за две врати, FREEfold, е решение за заштеда на простор. Перфектно решение за високи елементи и ниски плафони. Ефективното меко затворање е неизбежно во денешните кујни. Интегрираните амортизери овозможуваат механизмот да застанува во секоја позиција. Средните шарки за безбедност од стискање на прстите е една од иновациите што Ви се нуди. FREEfold е идеален и за врати со алуминиумски профили.

КАРАКТЕРИСТИКИ И ПРЕДНОСТИ:

- Специјално создаден за сите типови на висечки кујнски елементи.
- За елементи со тешки фронтони и простори со низок плафон
- Идеален за стаклени витрини со внатрешно осветлување
- Со безбедносни средни шарки за заштита од притискање на прстите.
- **Multi-Position-STOPP (Задржување во повеќе позиции - MPS)**
- Висина од **650 до 1040mm**
- Ширина од **300 до 1800mm**
- Макс. дебелина на фронт **до 25mm**
- Подесување на висина **+/- 1.5mm**
- Подесување на страници **+/- 2mm**
- Подесување на длабочина **+/- 1mm**



FREEfold сет откlopen систем

Сетот содржи:

2 FREEfold механизми со вградени

еуроштрафови,

2 фронт конектори

1 шема за монтажа.



Шифра	Тип	Висина на елементот	Дебелина на страницата	Носивост	Цена
8005	F1	КН 650 - 730	59	2.0 - 3.5 kg	6.287 ден.
8011	F3	КН 650 - 730	59	4.0 - 7.4 kg	7.598 ден.
90681	F5	КН 650 - 730	59	10,2 - 17,2 kg	8.139 ден.
91867	F4	КН 650 - 730	59	7,0 - 11,9 kg	7.810 ден.
7152	G4	КН 710 - 790	59	6.2 - 10.8 kg	6.357 ден.
7178	G5	КН 710 - 790	59	8.5 - 14.5 kg	6.718 ден.
7169	H4	КН 770 - 840	69	5.0 - 9.9 kg	7.378 ден.
7209	H5	КН 770 - 840	69	7.6 - 14.6 kg	7.687 ден.
90221	H6	КН 770 - 840	69	10.5 - 20,9 kg	8.169 ден.
7183	I4	КН 840 - 910	69	4.7 - 8.9 kg	7.495 ден.
7207	I5	КН 840 - 910	69	7.0 - 12.3 kg	8.200 ден.
90222	I6	КН 840 - 910	69	10.0 - 20kg	9.388 ден.
90525	J5	КН 910 - 970	79	6.5 - 11.5 kg	8.089 ден.
90524	J6	КН 910 - 970	79	8.9 - 16.8 kg	9.598 ден.
90527	K5	КН 960 - 1010	84	6.5 - 10.7 kg	7.399 ден.
90526	K6	КН 960 - 1010	84	8.4 - 16.6kg	9.647 ден.
93191	L5	КН 1000 - 1040	84	6,2 - 12,3kg	9.009 ден.
92542	L6	КН 1000 - 1040	84	9.1 - 16.5kg	9.939 ден.



Сет капа за FREEfold (Л+Д)

Шифра	Финиш	Цена
7145	бел	316 ден.
7179	сив	316 ден.
90528	антрацит	316 ден.



Шарка за FREEfold

Шифра	Цена
7146	со штрафење 405 ден.
7190	со еуроштраф 6.5mm 399 ден.



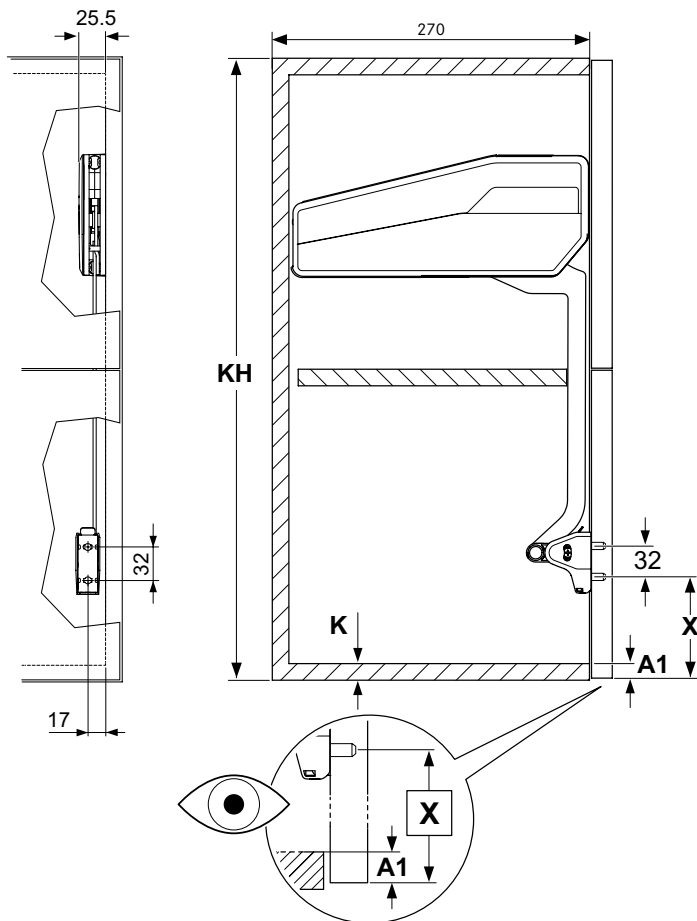
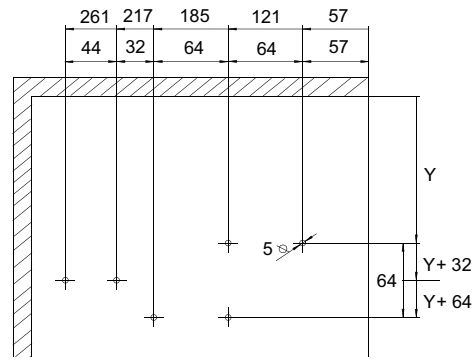
Шаблон за бушење FREEfold

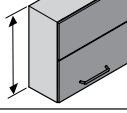
7150 | **4.550** ден.



Граничник за агол <90° за FREEfold

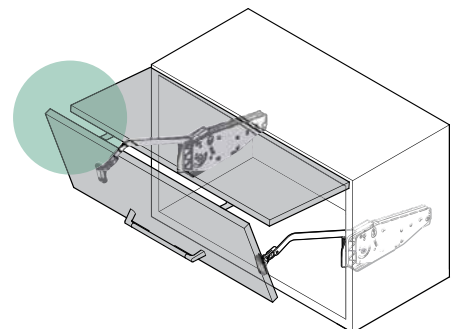
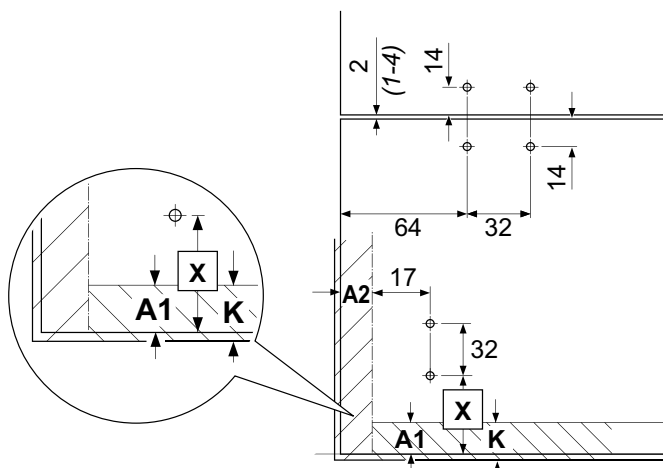
7210 | **255** ден.

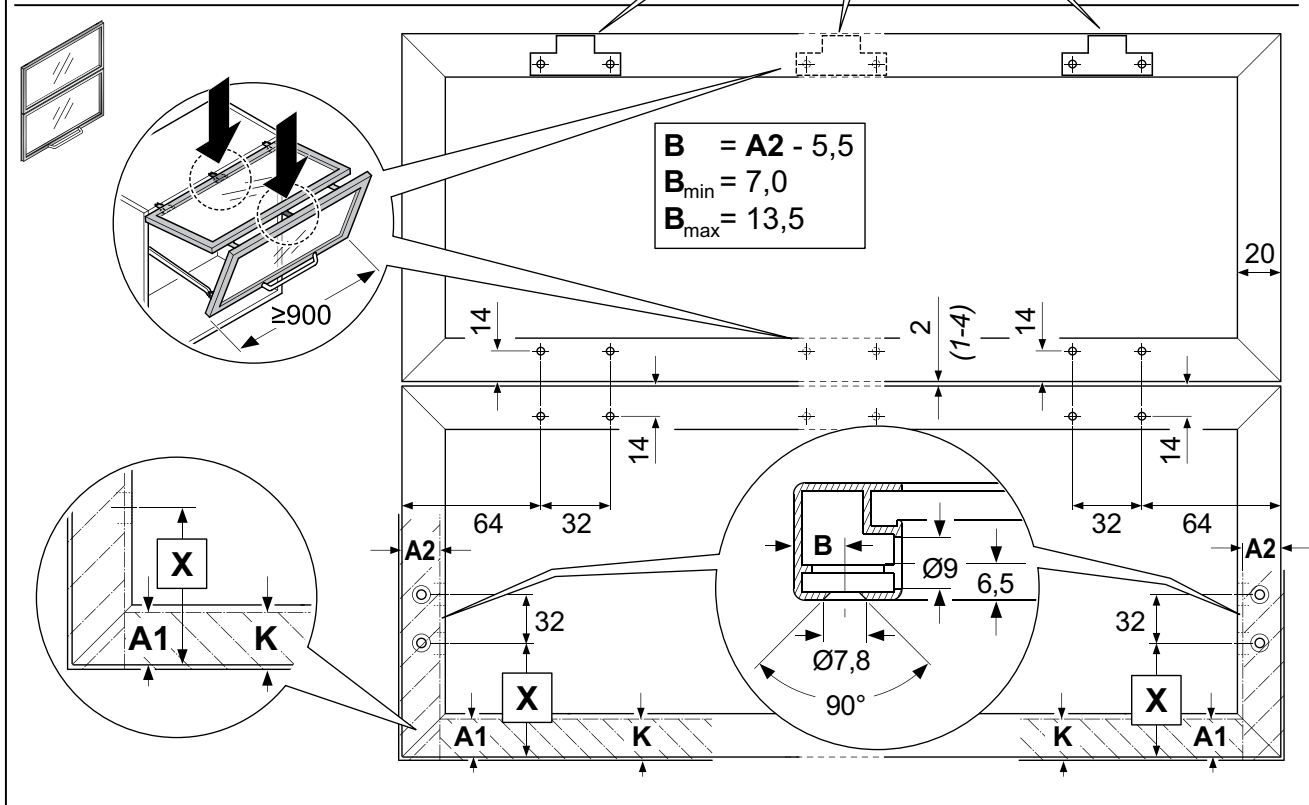
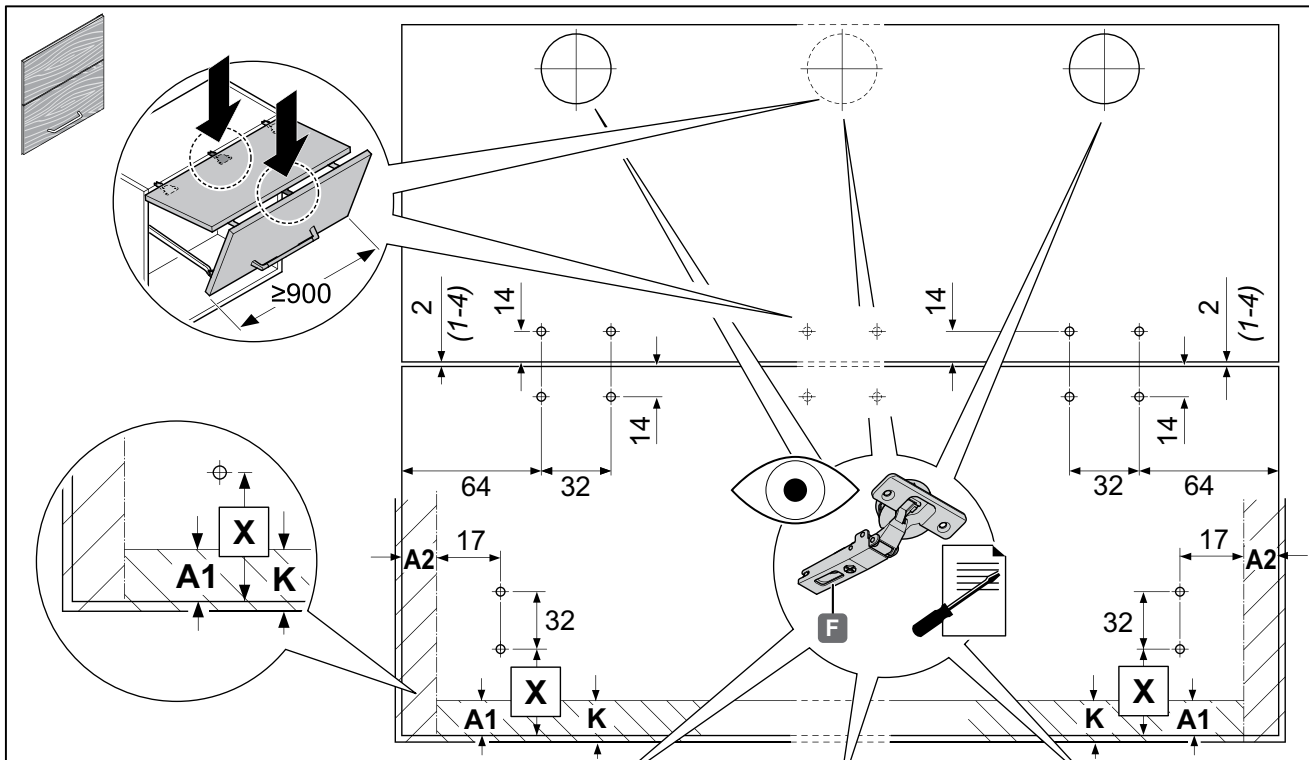


	Q	R	S
450-480	1,0	349	313
480-530	1,1	426	328
520-590	1,1	466	347
580-650	1,2	589	377
650-730	1,2	664	409
710-790	1,2	736	439
770-840	1,0	644	467
840-910	1,2	882	501
910-970	1,1	865	533
960-1010	1,1	915	557
1000-1040	1,1	954	576

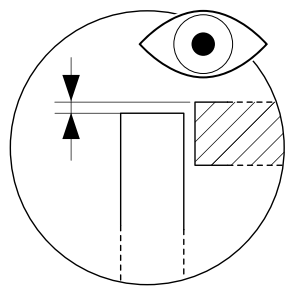
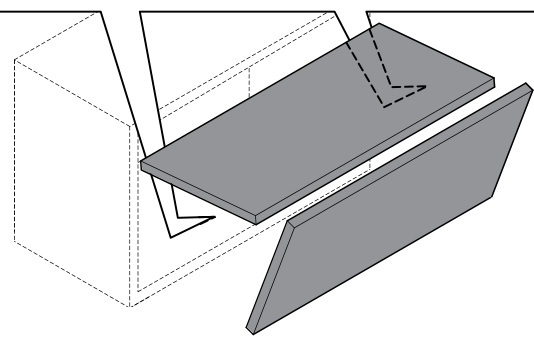
$$Y = (Q \times KH) - R - K$$

$$X = KH - Y - S - (2 \times K) + A1$$





$$X = KH - Y - S - (2 \times K) + A1$$



FREEslide

ПАРАЛЕЛЕН ОТКЛОПЕН МЕХАНИЗМ

FREEslide внесува нови видици во проектирањето на кујните. FREEslide го подига фронтот паралелно и вертикално со корпусот од елементот. Совршен избор кога горните елементи се подредени еден над друг. Интегрираните амортизери овозможуваат механизмот да застанува во секоја позиција.

КАРАКТЕРИСТИКИ И ПРЕДНОСТИ:

- За високи елементи со вградливи апарат како на пр. микробанова печка
- Прецизно подигнување на фронтот паралелно со корпусот
- Мултинамена за елементи во кујни, бањи и дневен простор
- Лесен пристап до работите во елементот
- **Multi-Position-STOPP (Задржување во повеќе позиции - MPS)**
- Висина на фронт од 320 до 600mm
- Ширина на фронт од 300 до 1800mm
- Макс. дебелина на фронт 40mm
- Подесување на висина +/- 1.5mm
- Регулирање од страници +/- 1.5mm
- Подесување на длабочина +/- 1.5°
- Можност за вградување: PTO и eTouch



FREEslide сет отклонен систем

Сетот содржи:

2 FREEslide механизми,

2 фронт конектори,

1 шема за монтажа.

Шифра	Тип	Висина на елементот	Внатрешната висина на елементот	Носивост	Цена
7156	Q2	KN 380 - 500	LH \geq 343	3.4 - 6.7 kg	8.260 ден.
8004	Q3	KN 380 - 500	LH \geq 343	6.3 - 11.8 kg	8.270 ден.
90523	Q4	KN 380 - 500	LH \geq 343	9,3 - 17,4 kg	8.775 ден.
90962	R2	KN 430 - 600	LH \geq 388	2,6 - 5,5 kg	8.498 ден.
7167	R3	KN 430 - 600	LH \geq 388	5.0 - 9.7 kg	8.612 ден.
7999	R4	KN 430 - 600	LH \geq 388	7.4 - 14.6 kg	8.675 ден.

Попречна осовина за FREEslide



Шифра	Ширина на елементот	Должина	Дебелина на страницата	Цена
8016	900mm	774mm	16/19	405 ден.
90522	1000mm	874mm	16/19	425 ден.
7194	1200mm	1074mm	16/19	492 ден.
90521	1800mm	1674mm	16/19	1.003 ден.

Сет капа за FREEslide (лева и десна)

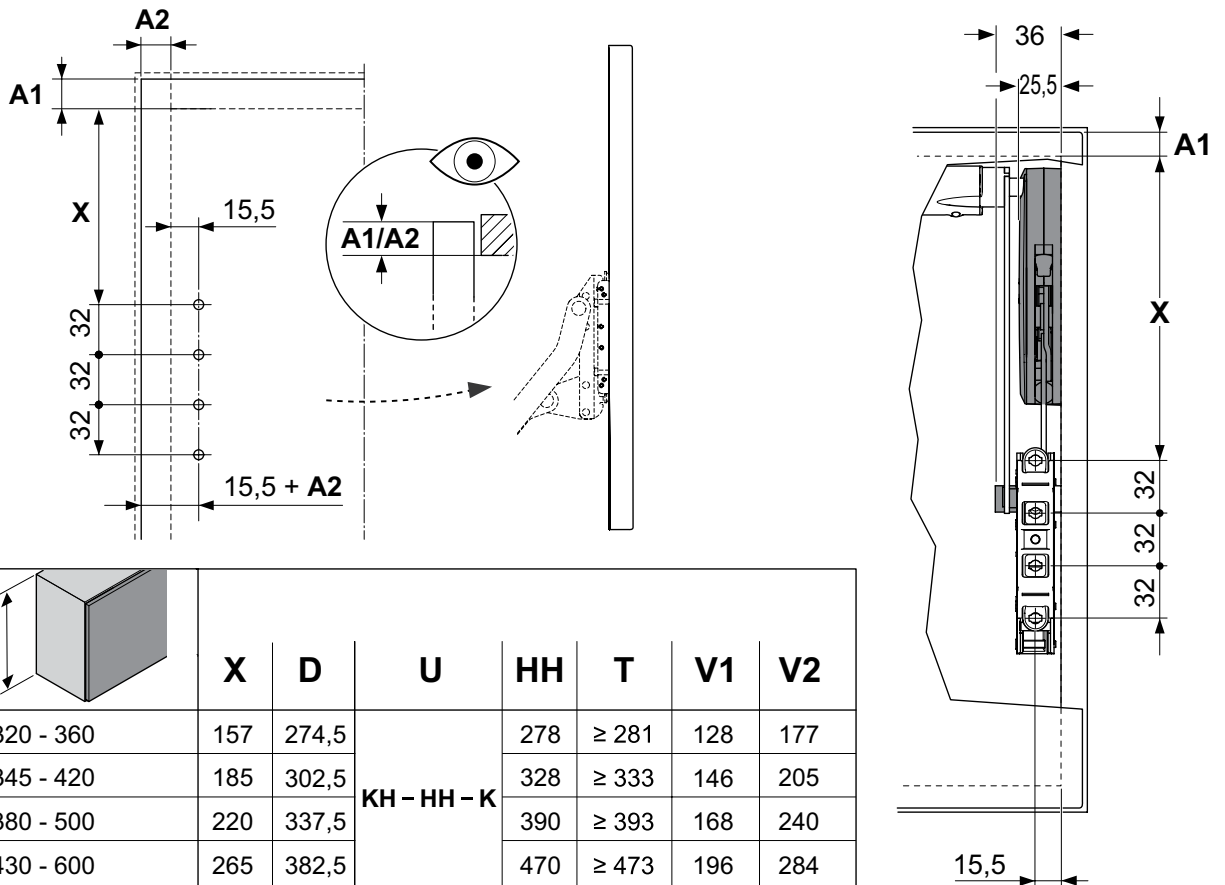
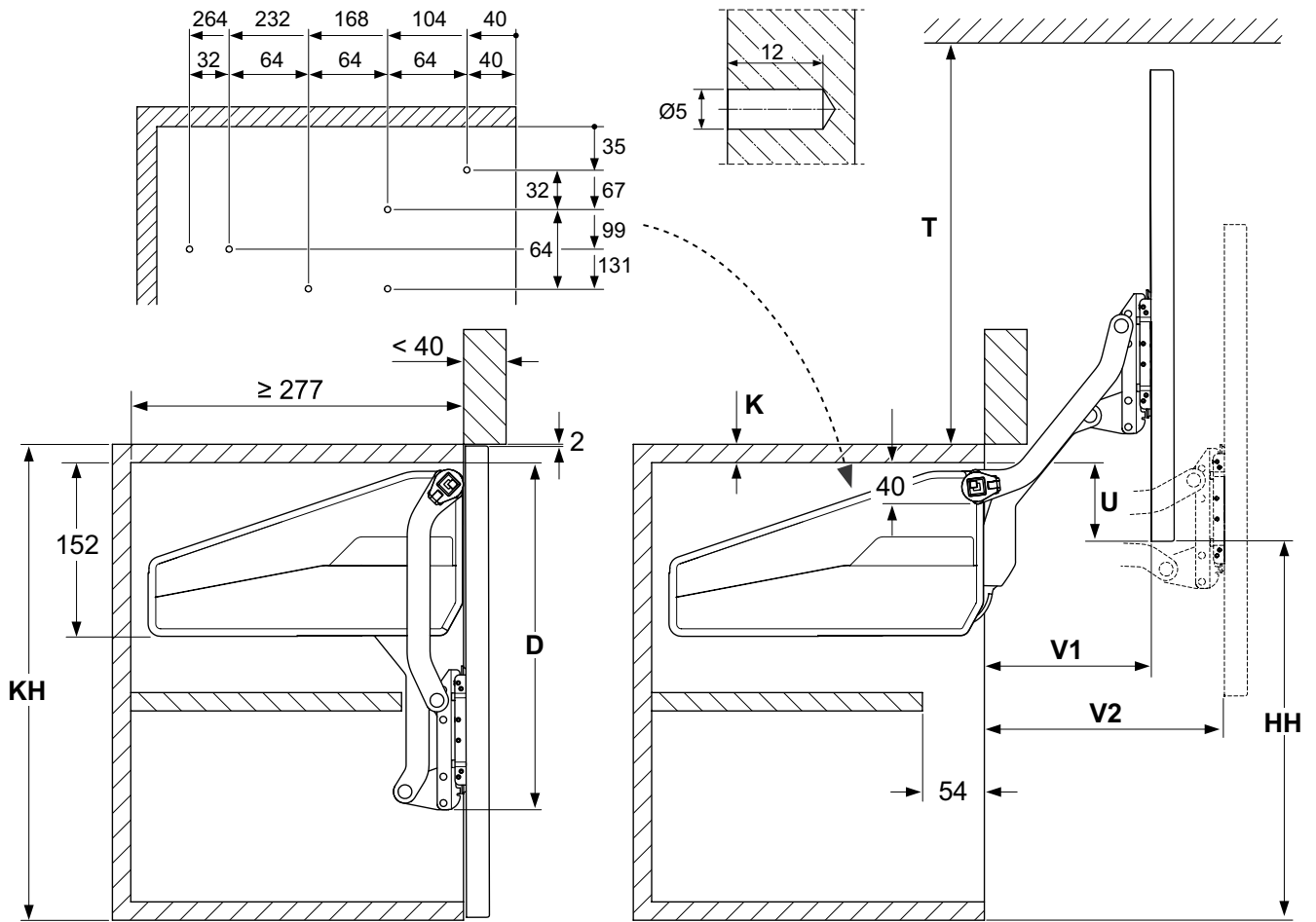


Шифра	Финиш	Цена
7149	бел	373 ден.
7186	сив	373 ден.
7989	антрацит	373 ден.

Шаблон за бушење FREEslide



7205 | **4.550** ден.



KH	X	D	U	HH	T	V1	V2
320 - 360	157	274,5	KH - HH - K	278	≥ 281	128	177
345 - 420	185	302,5		328	≥ 333	146	205
380 - 500	220	337,5		390	≥ 393	168	240
430 - 600	265	382,5		470	≥ 473	196	284

**clever
storage**
by Kesseböhmer



KESSEBÖHMER

FREElift конфигурактор

Скенирајте го кодот и проверете го соодветниот
механизам за Вашата потреба.





FREEflap mini/forte

МИНИ МЕХАНИЗАМ СО МАКСИМАЛЕН БЕНЕФИТ

Практичен, балансиран и компактен. Со минимална висина за вградување од 118mm FREEflap може да подигне фронт со тежина до 27kg. Со оваа карактеристика FREEflap е малечкиот предвесник во фамилијата на отклопни механизми. Вградениот повеќепозициски стопер гарантира сигурно застанување на фронтот под било кој агол односно позиција.

КАРАКТЕРИСТИКИ И ПРЕДНОСТИ:

- Мин. висина за вградување **118mm**
- Подигање на фронт со тежина до **27kg** максимум
- **90°** и **107°** агол на отворање
- **Multi-Position-STOPP** (Задржување во повеќе позиции - MPS)
- Висина на фронт од **200 до 650mm**
- Ширина на фронт од **300 до 1800mm**
- Макс. дебелина на фронт **28mm**
- Подесување на висина **+/- 1.5mm**
- Регулирање од страници **+/- 1.5mm**
- Подесување на аголот **+/- 1.5°**

FREEflap MINI



Шифра	Тип	Финиш	Цена
7180	В	Бел	2.529 ден.
7201	С		2.699 ден.
90529	В	Антрацит	2.529 ден.
90530	С		2.699 ден.
7153	В	Сив	2.529 ден.
7143	С		2.699 ден.

Висина на елементот	В	С
	Тежина на фронт (kg)	Тежина на фронт (kg)
≥200	1,7 - 4,6	3,7 - 7,9
≤225	1,5 - 4,1	3,1 - 7,1
≤250	1,3 - 3,8	2,9 - 6,4
≤275	1,2 - 3,3	2,5 - 5,7
≤300	1,1 - 3,1	2,4 - 5,1
≤325	1,0 - 2,8	2,1 - 4,6
≤350	0,9 - 2,6	2,0 - 4,2
≤375	0,9 - 2,3	1,9 - 3,8
≤400	0,8 - 2,1	1,7 - 3,6
≤425	0,7 - 1,9	1,5 - 3,4
≤450	0,6 - 1,7	1,4 - 3,2

* Во тежината вклучена е рачката



Граничник за агол 90° за FREEflap mini

7199 | **140** ден.



Шаблон за бушење за FREEflap

7191 | **2.599** ден.

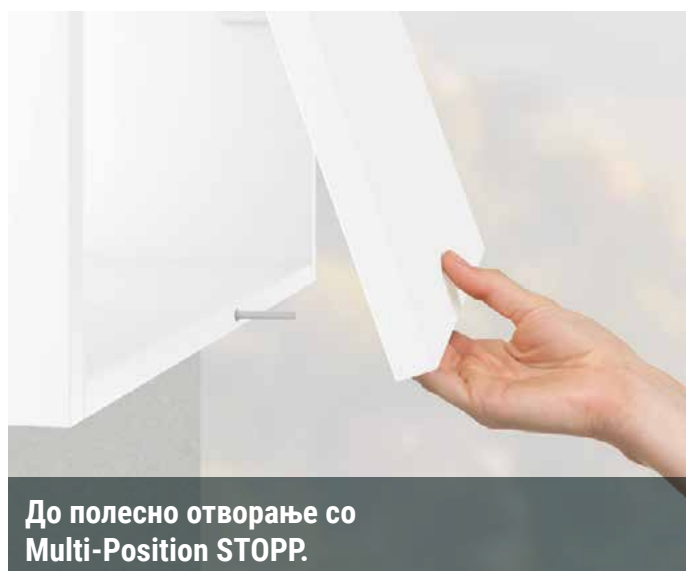
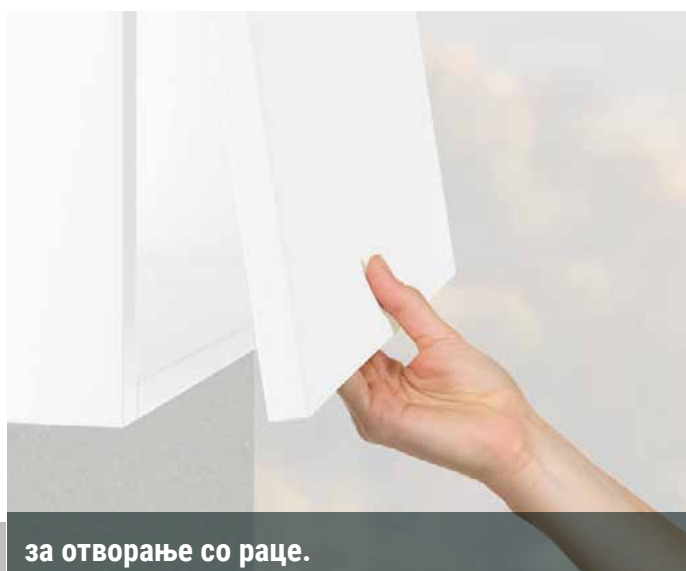
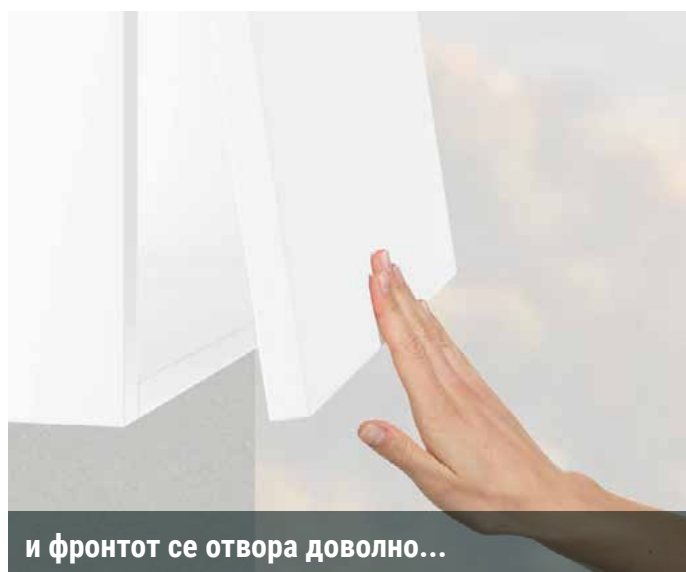
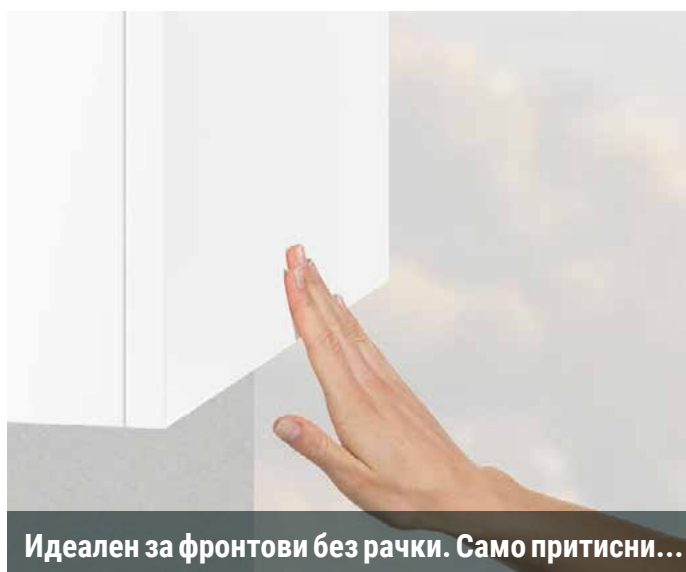
FREEflap FORTE



Шифра	Тип	Финиш	Цена
7185	D	Бел	4.055 ден.
7164	E		4.120 ден.
7168	F		4.202 ден.
7174	G		4.555 ден.
90531	D	Антрацит	4.055 ден.
90963	E		4.120 ден.
91131	F		4.255 ден.
90964	G		4.555 ден.
7202	D	Сив	4.055 ден.
7165	E		4.120 ден.
7161	F		4.202 ден.
7157	G		4.555 ден.

Висина на елементот	D	E	F	G
	Тежина на фронт (kg)	Тежина на фронт (kg)	Тежина на фронт (kg)	Тежина на фронт (kg)
≥350	5,2 - 11,0	6,7 - 14,3	10,1 - 21,4	13,5 - 27,3
≤375	4,9 - 10,2	6,3 - 13,1	9,4 - 19,8	12,5 - 25,2
≤400	4,7 - 9,6	5,9 - 12,4	8,9 - 18,6	11,8 - 23,3
≤425	4,4 - 9,0	5,6 - 11,6	8,3 - 17,4	11,0 - 21,8
≤450	4,1 - 8,4	5,2 - 10,9	7,8 - 16,3	10,4 - 20,5
≤475	3,9 - 8,0	4,9 - 10,3	7,4 - 15,4	9,8 - 19,3
≤500	3,7 - 7,5	4,7 - 9,7	7,0 - 14,6	9,2 - 18,3
≤525	3,5 - 7,1	4,4 - 9,2	6,6 - 13,9	8,8 - 17,3
≤550	3,3 - 6,8	4,2 - 8,8	6,3 - 13,2	8,3 - 16,5
≤575	3,2 - 6,5	4,0 - 8,4	6,0 - 12,5	8,0 - 15,6
≤600	3,0 - 6,2	3,8 - 8,0	5,7 - 12,0	7,6 - 15,0
≤625	2,8 - 5,9	3,6 - 7,6	5,4 - 11,5	7,2 - 14,4
≤650	2,6 - 5,6	3,4 - 7,3	5,3 - 11,0	6,9 - 14,0

* Во тежината вклучена е рачката



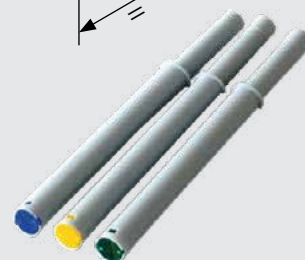
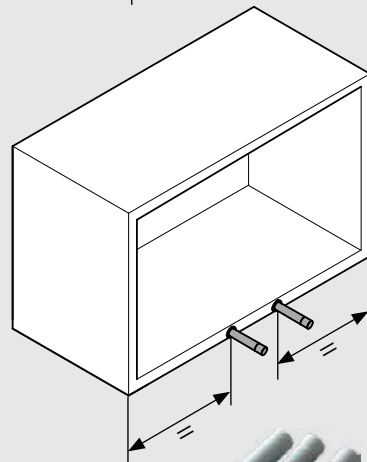
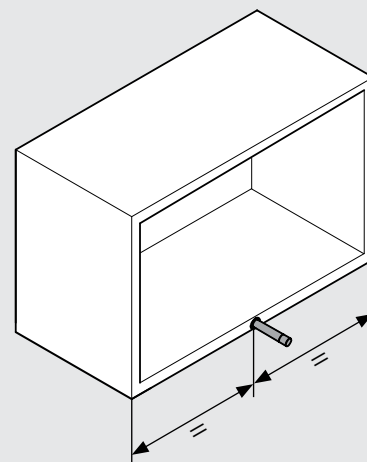
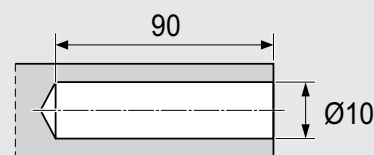
FREEflap push-to-open

ПОВЕЌЕ УДОБНОСТ, ПОГОЛЕМА
РАЗНОВРСНОСТ, ИДЕАЛЕН ЗА
ФРОНТОВИ БЕЗ РАЧКИ

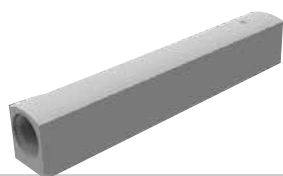
FREEflap mini		Тежина на фронтот				
Висина на елементот mm	kg	kg	kg	kg	kg	
250	B	1,3 - 3,1	3,1 - 3,8	-	-	-
	C	-	2,9 - 5,1	5,1 - 6,4	-	-
		-	-	5,4 - 6,9	6,9 - 10,5	10,5 - 11,8
275	B	1,2 - 3,0	3,0 - 3,3	-	-	-
	C	2,5 - 3,3	3,3 - 5,0	5,0 - 5,7	-	-
		-	-	4,8 - 6,8	6,8 - 10,0	10,0 - 10,6
300	B	1,1 - 2,7	2,7 - 3,1	-	-	-
	C	2,4 - 3,0	3,0 - 4,6	4,6 - 5,1	-	-
		-	-	4,4 - 6,6	6,6 - 9,6	-
325	B	1,0 - 2,6	2,6 - 2,8	-	-	-
	C	2,1 - 3,0	3,0 - 4,2	4,2 - 4,6	-	-
		-	-	4,0 - 6,0	6,0 - 8,8	-
350	B	0,9 - 2,4	2,4 - 2,6	-	-	-
	C	2,0 - 2,9	2,9 - 4,2	-	-	-
		-	3,7 - 3,9	3,9 - 5,9	5,9 - 8,1	-
375	B	0,9 - 2,3	-	-	-	-
	C	1,9 - 2,7	2,7 - 3,8	-	-	-
		-	3,5 - 3,9	3,9 - 5,7	5,7 - 7,5	-
400	B	0,8 - 2,1	-	-	-	-
	C	1,7 - 2,7	2,7 - 3,6	-	-	-
		-	3,2 - 3,8	3,8 - 5,6	5,6 - 7,0	-

FREEflap forte		Тежина на фронтот				
Висина на елементот mm	kg	kg	kg	kg	kg	
400	D	-	4,7 - 9,0	9,0 - 9,6	-	-
	E	-	5,9 - 7,9	7,9 - 11,6	11,6 - 12,4	-
	F	-	-	8,9 - 10,7	10,7 - 17,2	17,2 - 18,6
	G	-	-	11,8 - 12,3	12,3 - 17,9	17,9 - 23,3
450	D	4,1 - 5,0	5,0 - 8,4	-	-	-
	E	-	5,2 - 7,9	7,9 - 10,9	-	-
	F	-	-	7,8 - 10,2	10,2 - 16,3	-
	G	-	-	10,4 - 10,8	10,8 - 16,7	16,7 - 20,5
500	D	3,7 - 4,9	4,9 - 7,5	-	-	-
	E	-	4,7 - 7,8	7,8 - 9,7	-	-
	F	-	-	7,0 - 10,0	10,0 - 14,6	-
	G	-	-	9,2 - 10,7	10,7 - 16,0	16,0 - 18,3
550	D	3,3 - 4,9	4,9 - 6,8	-	-	-
	E	4,2 - 4,5	4,5 - 7,5	7,5 - 8,8	-	-
	F	-	6,3 - 6,8	6,8 - 9,7	9,7 - 13,2	-
	G	-	-	8,3 - 10,4	10,4 - 15,3	15,3 - 16,5
600	D	3,0 - 4,7	4,7 - 6,2	-	-	-
	E	3,8 - 4,2	4,2 - 7,2	7,2 - 8,0	-	-
	F	-	5,7 - 6,7	6,7 - 9,2	9,2 - 12,0	-
	G	-	-	7,6 - 10,2	10,2 - 15,0	-

Соодветен одбивач	Шифра	Шифра	Шифра	Шифра	Шифра
	1x	1x	1x	2x	2x
	90537	7187	7213	7187	7213



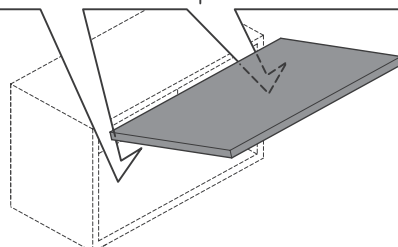
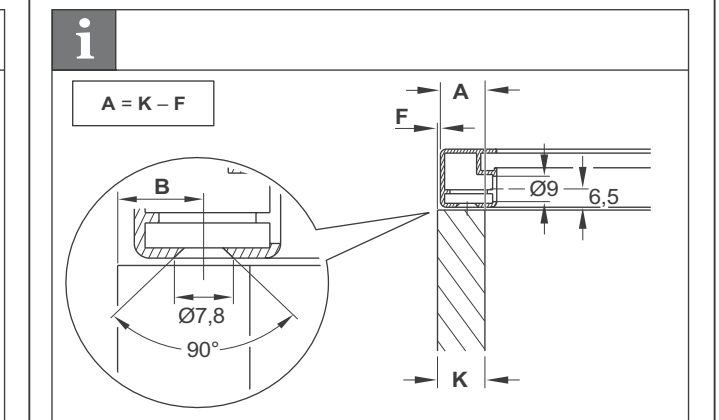
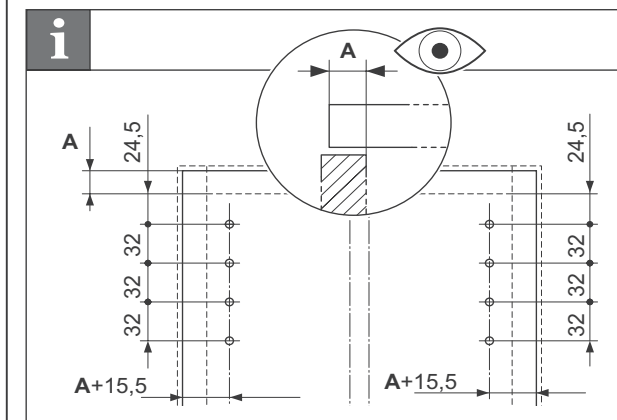
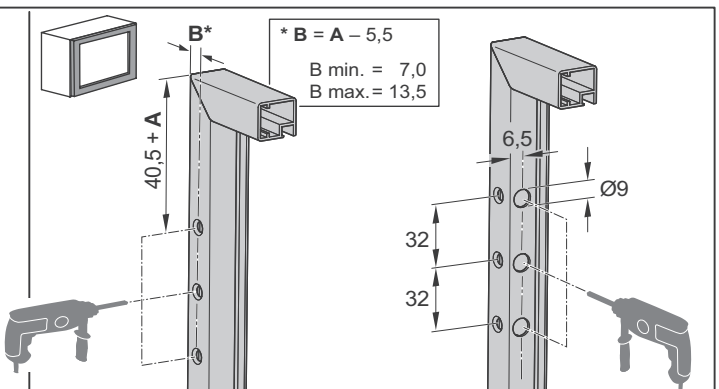
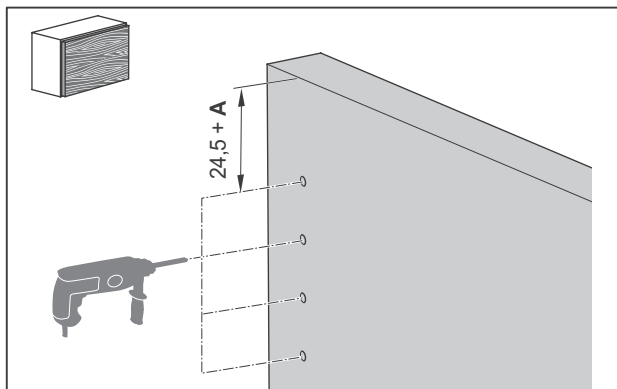
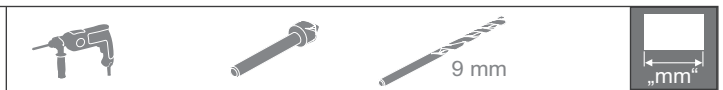
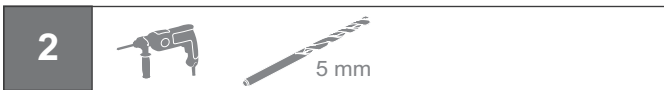
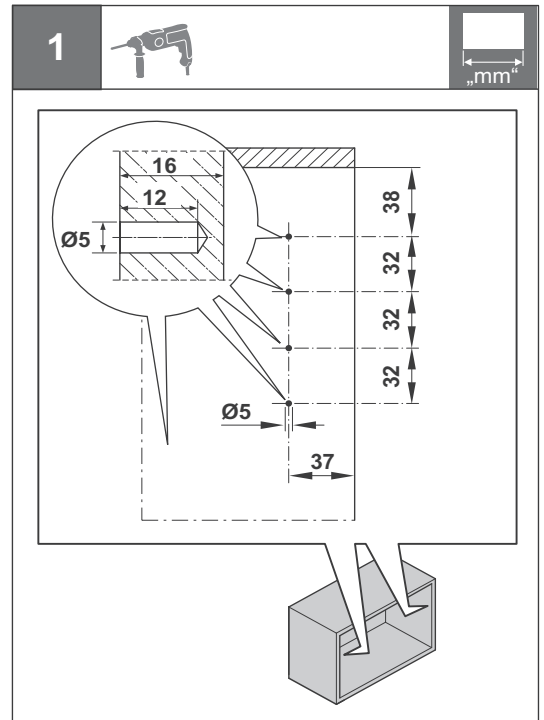
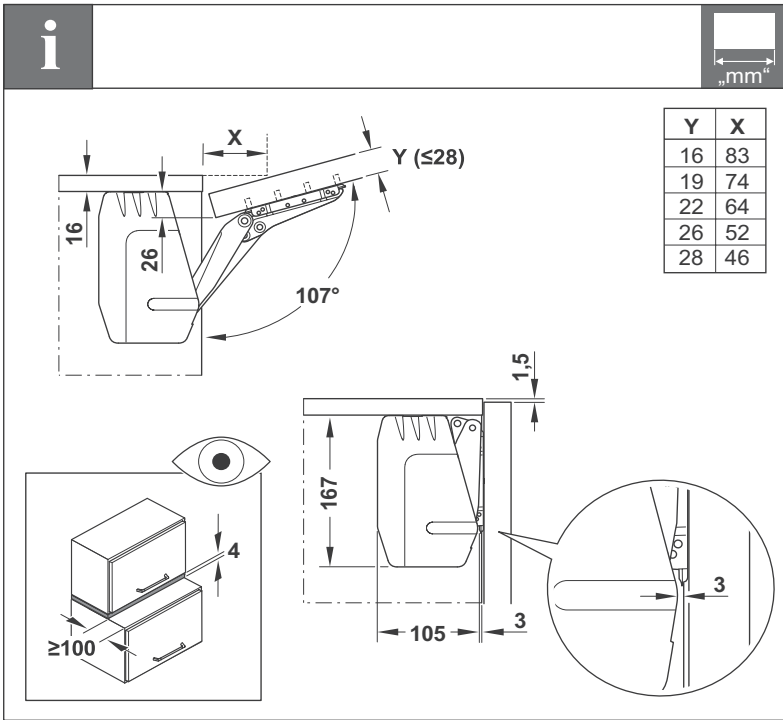
90537	Тип А	■	458 ден.
7187	Тип В	■	467 ден.
7213	Тип С	■	468 ден.



PTO адаптер за штрафење сив

7158

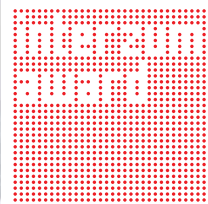
86 ден.







reddot design award



FREEspace mini&forte

ПРЕКРАСНО МАЛ - ЕДНОСТАВНО СИЛЕН. МАЛ СИСТЕМ КОЈ ОБЕЗБЕДУВА ГОЛЕМ ПРОСТОР ЗА СКЛАДИРАЊЕ ВО ЕЛЕМЕНТОТ.

FREEspace е новиот член на фамилијата FREElift кој доаѓа во исклучително мал формат. Овој иновативен моќен мал систем го носи фронтот онаму каде видно нема да пречи. FREEspace заслужува внимание, бидејќи не е само ненаметлив дизајн туку е направен спрема исклучителна технологија, која ги запазува како безбедносните карактеристики, така и звучните (речиси безвучност при отворање и затворање). Едноставен, брз и удобен за користење, се карактеристики со кои FREEspace поставува нови стандарди на пазарот. Исклучително лесна и брза монтажа со само една завртка за прицврстување на корпусот и две завртки за фиксирање на фронтот. Намален волумен за поголема искористеност, благодарение на поедноставената логистика и компактниот дизајн.

КАРАКТЕРИСТИКИ И ПРЕДНОСТИ:

- Висина на фронт од 225 до 650mm
- Ширина на фронт од 300 до 1800mm
- За врати до 15kg
- Едноставна монтажа - ClickFixx
- Помал
- Посилен
- Едноставен
- Попрецизен
- Поефикасен
- Поубав
- Посигурен
- Можност за монтажа со Push to Open

FREEspace mini&forte

ЕДНОСТАВНА МОНТАЖА СО САМО ЕДНА ЗАВРТКА

Гарантирано идеално позиционирање благодарение на пиновите за позиционирање, механизмот прецизно се прикачува на страницата и се прикачува.

Само затегнете го претходно вметнатиот еуро штраф и готово е!!



ПОЕДНОСТАВНА МОНТАЖА ФРОНТОТ СЕ МОНТИРА БЕЗ АЛАТ ЕДНОСТАВНО СО САМО ЕДЕН КЛИК CLICKFLIXX



Доближете го фронтот до конекторот...



... и притиснете го до механизмот за прицврстување.



Штрафцигер е единствен потребен алат за монтажа.

ИНТЕГРИРАН ГРАНИЧНИК ЗА АГОЛНА ОТВОРАЊЕ

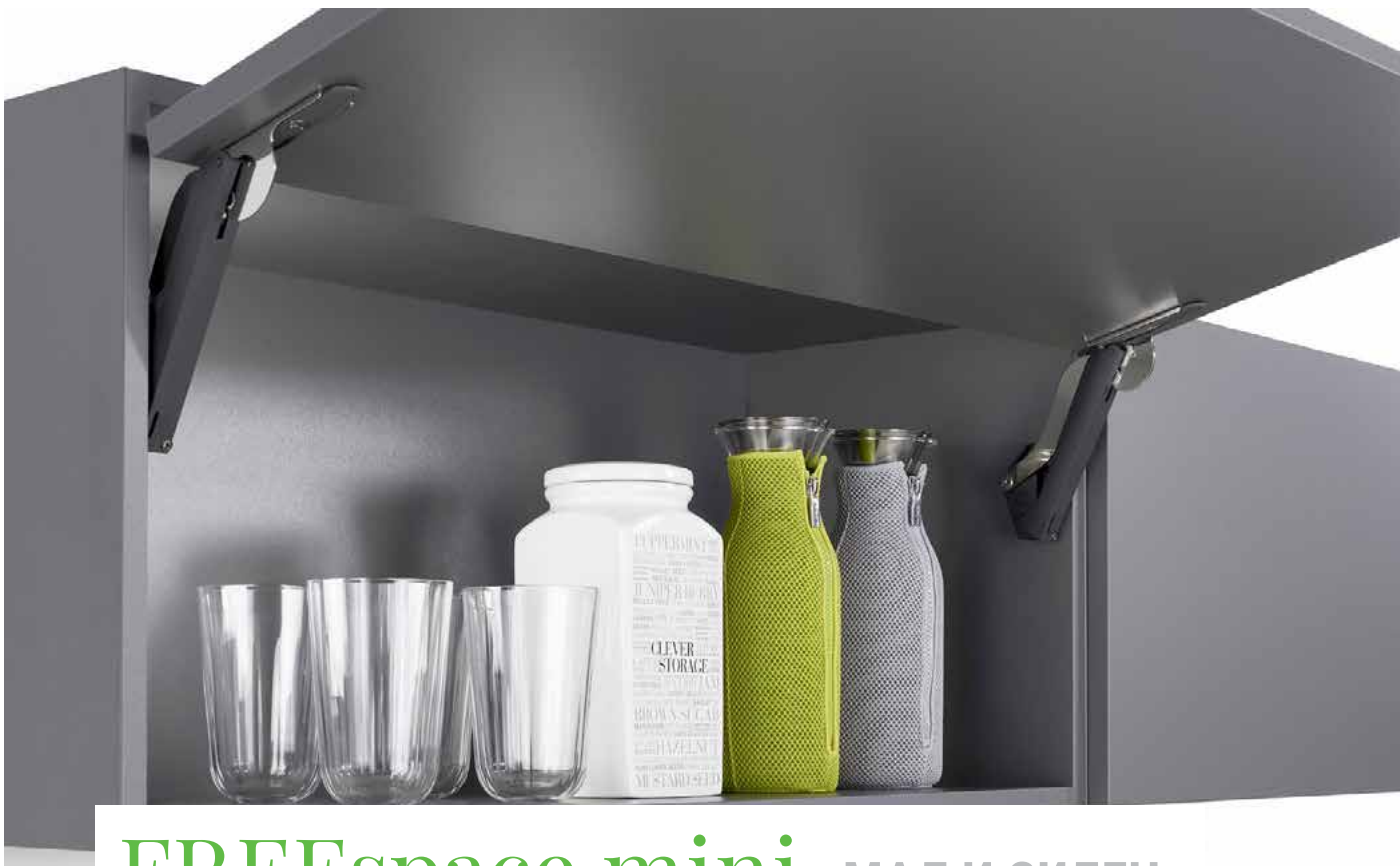
Позиција 90°



Позиција 107°



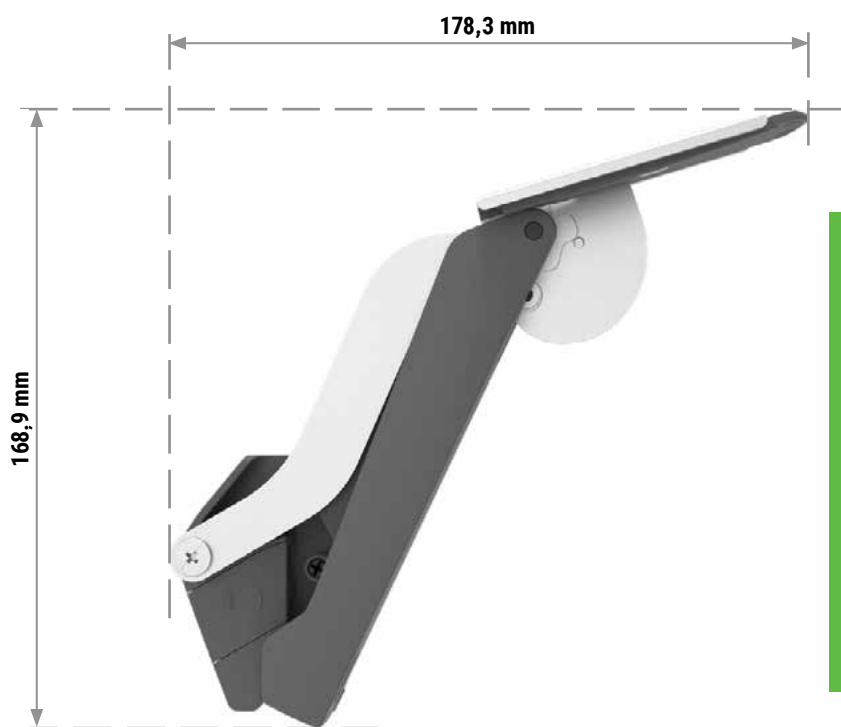




FREEspace mini МАЛ И СИЛЕН

Од 225 mm висина на врата.

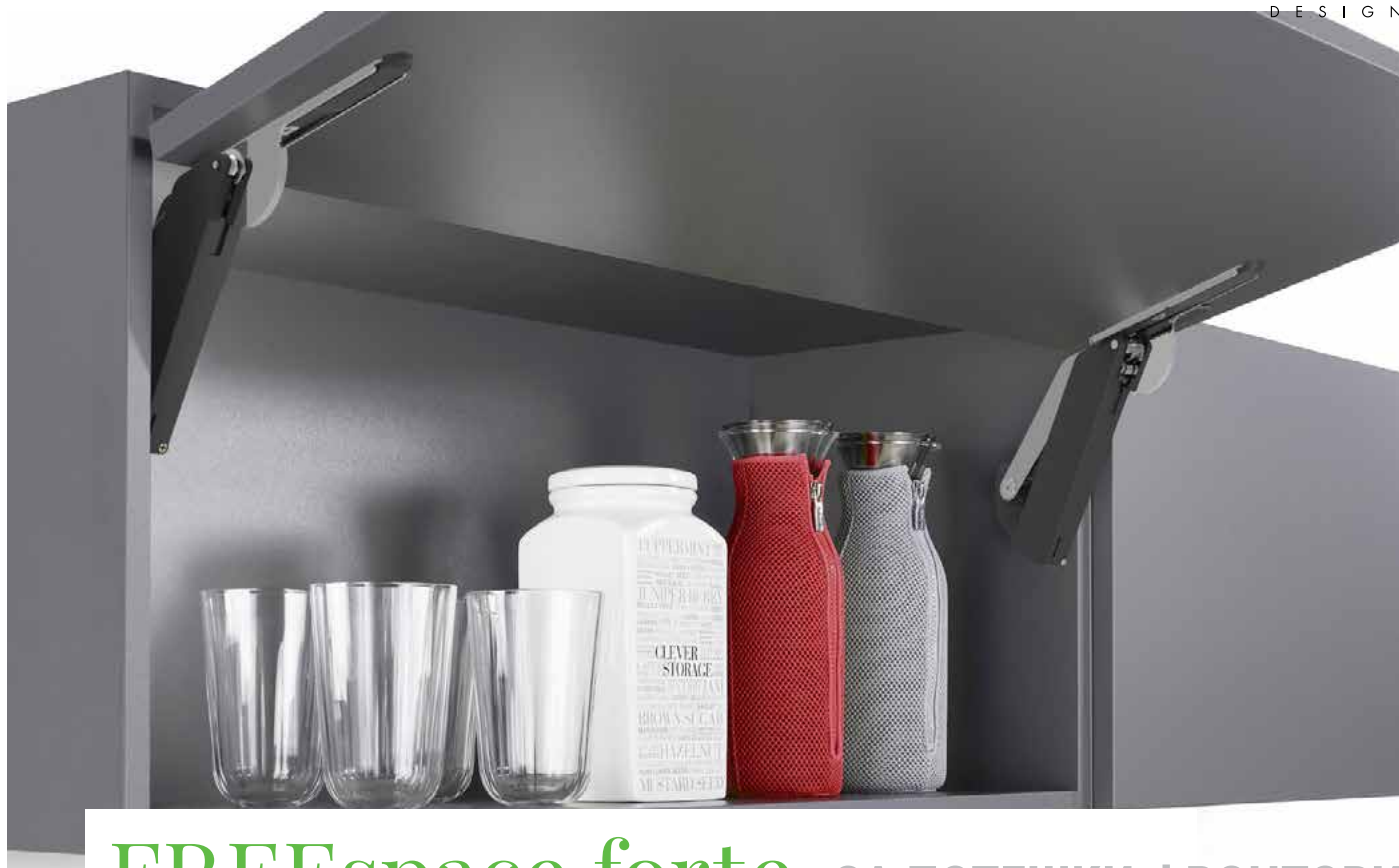
Референца: Со висина на врата од 600 mm, можна е
максимална тежина на врата од 7,1 kg.



Која е разликата меѓу нив?

MINI & FORTE

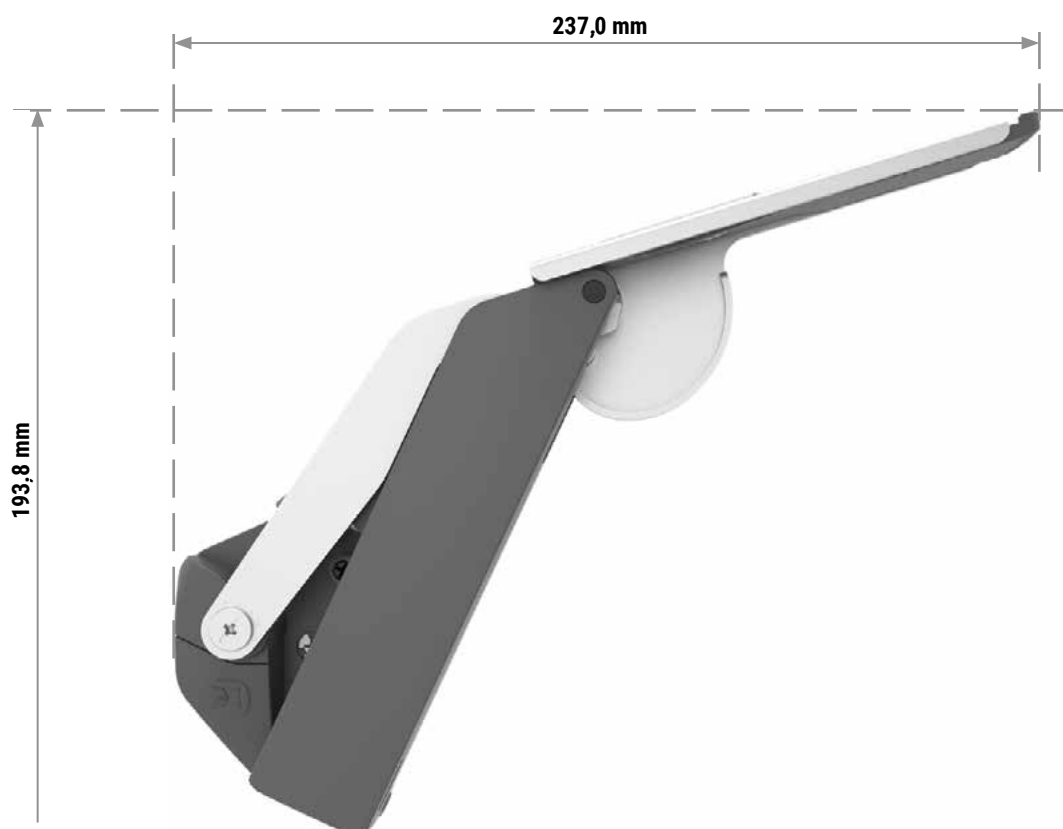
- Идентичен шаблон за бушење за предниот дел
- Идентичен шаблон за бушење за тело
- Интегриран ограничувач на аголот на отворање
- Можност за интеграција на системот на притискање



FREEspace forte ЗА ПОТЕШКИ ФРОНТОВИ

Од 350 mm висина на врата.

Референца: Со висина на врата од 600 mm, можна е максимална тежина на врата од 15 kg.





**FREEspace сетот
содржи:**

1x лев механизам

1x десен механизам

**2x конектори за
фронт со 2 завртки по
конектор**



**FREEspace
forte**

Type G

Type H

Висина на врата mm	Тежина на врата / kg	Тежина на врата / kg
225	-	-
250	-	-
275	-	-
300	-	-
325	-	-
350	11,7-18,9	18,0-25,7
375	10,9-17,6	16,8-24,0
400	10,2-16,5	15,8-22,5
425	9,6-15,5	14,8-21,2
450	9,1-14,7	14,0-20,0
475	8,6-13,9	13,3-18,9
500	8,2-13,2	12,6-18,0
525	7,8-12,6	12,0-17,1
550	7,4-12,0	11,5-16,4
575	7,1-11,5	11,0-15,7
600	6,8-11,0	10,5-15,0
625	6,5-10,6	10,1-14,4
650	6,3-10,2	9,7-13,8

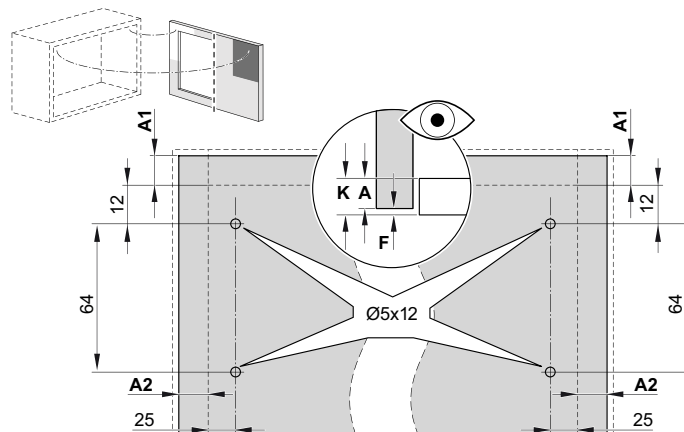
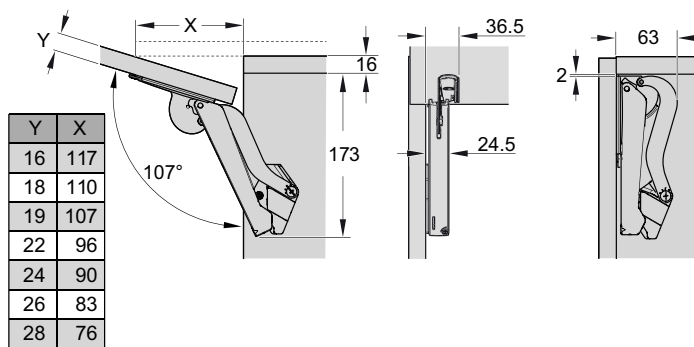
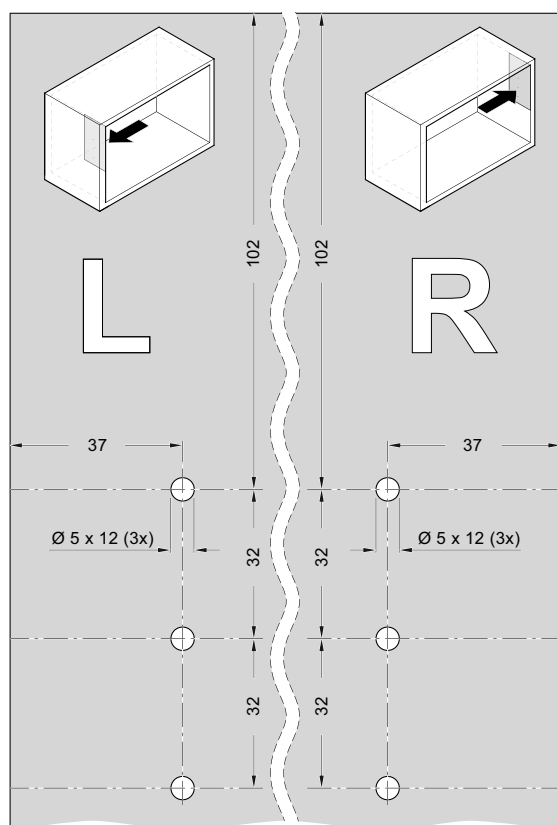
FREEspace forte

Шифра	Тип	Финиш	Цена
94196	G	Црн	?? ден.
94199	H	Црн	ден.
94195	G	Антрацит	ден.
94198	H	Антрацит	ден.
94194	G	Бел	ден.
94197	H	Бел	ден.

FREEspace mini

Шифра	Тип	Финиш	Цена
93686	B	Црн	2.510 ден.
93687	C	Црн	2.639 ден.
93688	D	Црн	2.799 ден.
93689	E	Црн	2.899 ден.
93690	F	Црн	2.970 ден.
91708	B	Антрацит	2.510 ден.
91709	C	Антрацит	2.639 ден.
91710	D	Антрацит	2.799 ден.
91711	E	Антрацит	2.899 ден.
91712	F	Антрацит	2.970 ден.
91703	B	Бел	2.510 ден.
91704	C	Бел	2.639 ден.
91705	D	Бел	2.799 ден.
91706	E	Бел	2.899 ден.
91707	F	Бел	2.970 ден.

FREEspace mini	Type B	Type C	Type D	Type E	Type F
Висина на врата mm	Тежина на врата / kg	Тежина на врата / kg	Тежина на врата / kg	Тежина на врата / kg	Тежина на врата / kg
225	2,3 - 4,3	3,8 - 7,1	6,4 - 9,3	9,2 - 13,4	13,4 - 19,1
250	1,9 - 3,9	3,4 - 6,4	5,8 - 9,1	8,3 - 12,6	12,1 - 17,2
275	1,9 - 3,5	3,1 - 5,8	5,3 - 8,2	7,5 - 12,0	11,0 - 15,6
300	1,7 - 3,2	2,8 - 5,3	4,8 - 7,5	6,9 - 11,0	10,1 - 14,3
325	1,6 - 3,0	2,6 - 4,9	4,4 - 7,0	6,4 - 10,2	9,3 - 13,2
350	1,5 - 2,8	2,4 - 4,6	4,1 - 6,5	5,9 - 9,5	8,6 - 12,3
375	1,3 - 2,6	2,2 - 4,3	3,8 - 6,0	5,5 - 8,8	8,1 - 11,4
400	1,2 - 2,4	2,1 - 4,0	3,6 - 5,6	5,2 - 8,3	7,6 - 10,7
425	1,1 - 2,3	2,0 - 3,8	3,4 - 5,3	4,9 - 7,8	7,1 - 10,1
450	1,0 - 2,1	1,9 - 3,5	3,2 - 5,0	4,6 - 7,3	6,7 - 9,5
475	1,0 - 2,0	1,8 - 3,4	3,0 - 4,7	4,3 - 7,0	6,4 - 9,0
500	0,9 - 1,9	1,7 - 3,2	2,9 - 4,5	4,1 - 6,6	6,0 - 8,6
525	0,9 - 1,8	1,6 - 3,0	2,7 - 4,3	3,9 - 6,3	5,7 - 8,2
550	0,8 - 1,7	1,5 - 2,9	2,6 - 4,1	3,7 - 6,0	5,5 - 7,8
575	0,8 - 1,7	1,4 - 2,8	2,5 - 3,9	3,6 - 5,7	5,2 - 7,4
600	0,8 - 1,6	1,4 - 2,7	2,4 - 3,7	3,4 - 5,5	5,0 - 7,1
625	0,7 - 1,5	1,3 - 2,5	2,3 - 3,6	3,3 - 5,3	4,8 - 6,8
650	0,7 - 1,5	1,3 - 2,4	2,2 - 3,5	3,2 - 5,1	4,6 - 6,6

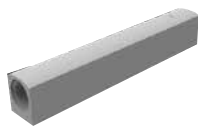




FREEspace сетот содржи: 1x лев механизам, 1x десен механизам, 2x конектори за фронт со 2 завртки по конектор

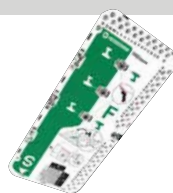


- 90537 | Тип А | **458 ден.**
- 7187 | Тип В | **467 ден.**
- 7213 | Тип С | **468 ден.**






PTO адаптер за штрафење сив

7158 | **86 ден.**



Шаблон за бушење за FREEspace

92272 | **1.425 ден.**

FREEspace forte	 Type F pto	 Type G pto	 Type H pto
Висина на врата mm	Тежина на врата / kg	Тежина на врата / kg	Тежина на врата / kg
225	-	-	-
250	-	-	-
275	-	-	-
300	-	-	-
325	-	-	-
350	8,7 - 12,3	11,7 - 18,9	18,0 - 25,7
375	8,1 - 11,5	10,9 - 17,6	16,8 - 24,0
400	7,6 - 10,8	10,2 - 16,5	15,8 - 22,5
425	7,2 - 10,1	9,6 - 15,5	14,8 - 21,2
450	6,8 - 9,6	9,1 - 14,7	14,0 - 20,0
475	6,4 - 9,1	8,6 - 13,9	13,3 - 18,9
500	6,1 - 8,6	8,2 - 13,2	12,6 - 18,0
525	5,8 - 8,2	7,8 - 12,6	12,0 - 17,1
550	5,5 - 7,8	7,4 - 12,0	11,5 - 16,4
575	5,3 - 7,5	7,1 - 11,5	11,0 - 15,7
600	5,1 - 7,2	6,8 - 11,0	10,5 - 15,0
625	4,9 - 6,9	6,5 - 10,6	10,1 - 14,4
650	4,7 - 6,6	6,3 - 10,2	9,7 - 13,8



FREEspace forte

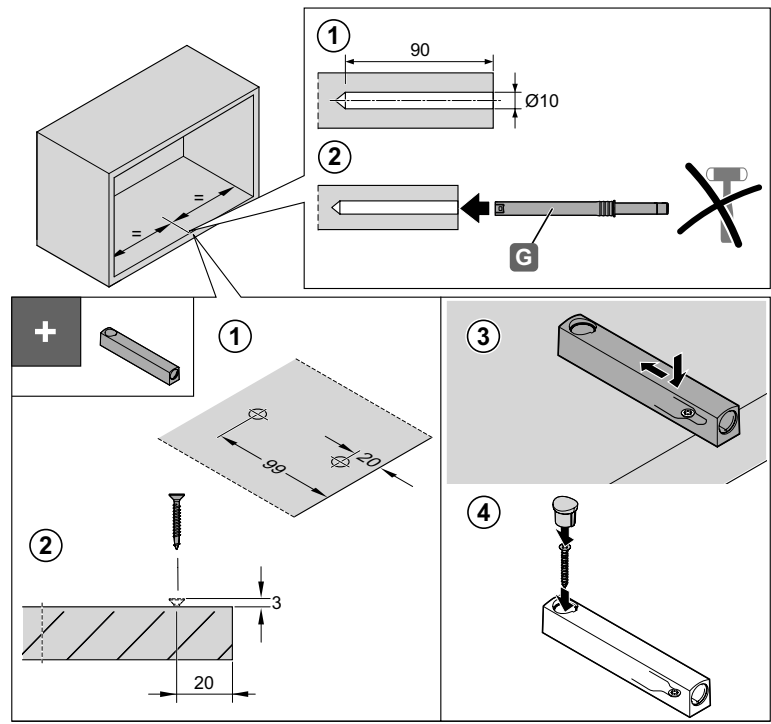
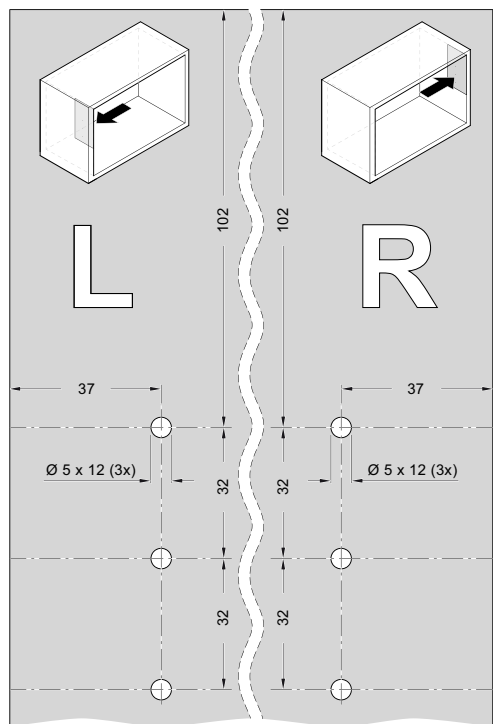
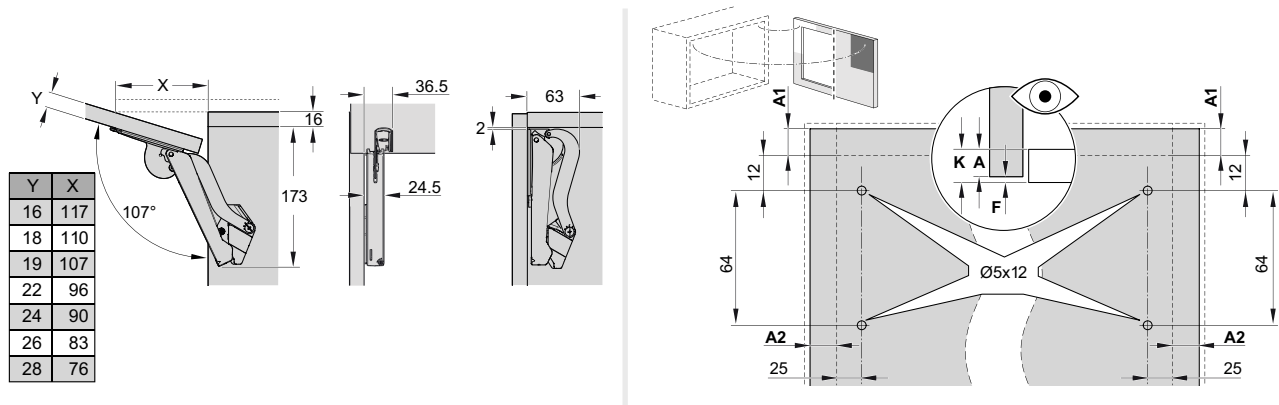
94196	G	Црн	?? ден.
94199	H	Црн	ден.
94195	G	Антрацит	ден.
94198	H	Антрацит	ден.
94194	G	Бел	ден.
94197	H	Бел	ден.

FREEspace mini

93686	B	Црн	2.510 ден.
93687	C	Црн	2.639 ден.
93688	D	Црн	2.799 ден.
93689	E	Црн	2.899 ден.
93690	F	Црн	2.970 ден.
91708	B	Антрацит	2.510 ден.
91709	C	Антрацит	2.639 ден.
91710	D	Антрацит	2.799 ден.
91711	E	Антрацит	2.899 ден.
91712	F	Антрацит	2.970 ден.
91703	B	Бел	2.510 ден.
91704	C	Бел	2.639 ден.
91705	D	Бел	2.799 ден.
91706	E	Бел	2.899 ден.
91707	F	Бел	2.970 ден.

FREEspace mini	Type B pto	Type C pto	Type D pto	Type E pto
Висина на врата mm	Тежина на врата / kg	Тежина на врата / kg	Тежина на врата / kg	Тежина на врата / kg
225	2,3 - 4,3	3,8 - 7,1	6,4 - 9,3	9,2 - 13,4
250	1,9 - 3,9	3,4 - 6,4	5,8 - 9,1	8,3 - 12,6
275	1,9 - 3,5	3,1 - 5,8	5,3 - 8,2	7,5 - 12,0
300	1,7 - 3,2	2,8 - 5,3	4,8 - 7,5	6,9 - 11,0
325	1,6 - 3,0	2,6 - 4,9	4,4 - 7,0	6,4 - 10,2
350	1,5 - 2,8	2,4 - 4,6	4,1 - 6,5	5,9 - 9,5
375	1,3 - 2,6	2,2 - 4,3	3,8 - 6,0	5,5 - 8,8
400	1,2 - 2,4	2,1 - 4,0	3,6 - 5,6	5,2 - 8,3
425	1,1 - 2,3	2,0 - 3,8	3,4 - 5,3	4,9 - 7,8
450	1,0 - 2,1	1,9 - 3,5	3,2 - 5,0	4,6 - 7,3
475	1,0 - 2,0	1,8 - 3,4	3,0 - 4,7	4,3 - 7,0
500	0,9 - 1,9	1,7 - 3,2	2,9 - 4,5	4,1 - 6,6
525	0,9 - 1,8	1,6 - 3,0	2,7 - 4,3	3,9 - 6,3
550	0,8 - 1,7	1,5 - 2,9	2,6 - 4,1	3,7 - 6,0
575	0,8 - 1,7	1,4 - 2,8	2,5 - 3,9	3,6 - 5,7
600	0,8 - 1,6	1,4 - 2,7	2,4 - 3,7	3,4 - 5,5
625	0,7 - 1,5	1,3 - 2,5	2,3 - 3,6	3,3 - 5,3
650	0,7 - 1,5	1,3 - 2,4	2,2 - 3,5	3,2 - 5,1

*тежина на фронтот со вклучена тежина на рачки





FREElight

РЕШЕНИЕ СО СТИЛ

FREElight, најновиот член на фамилијата FREElift нуди одлични перформанси за многу атрактивна цена... и со квалитет каков што се очекува од Kesseböhmer. Механизам кој може да се комбинира со разновидни шарки. Совршена примена наоѓа во висечки елементи како и високи елементи со повеќе вратички.

КАРАКТЕРИСТИКИ И ПРЕДНОСТИ:

- Погоден за врати без рачка
- Лесна монтажа со клип без употреба на алат
- Едноставна тестирана технологија
- Можност за примена во кујнски елементи и елементи за дневен простор
- Можност за монтирање на лева или десна страна
- Можност за меко затворање со **Hettich Sensys шарки**
- Можност за **Push to Open** со **Hettich Intermat шарки** без пружина
- Висина на фронт од **300 до 600mm**
- Ширина на фронт од **300 до 1800mm**
- За врати до **10.9kg**



Поврзување на фронтот со еуро штрафови или штрафови за дрво



Поврзување на елементот со еуро штрафови или штрафови за дрво



Клуч за подесување на силата на подигање



Со отклучниот систем FREElight фронтот...



е поврзан со шарки,...



бројката од потребните шарки зависи од ширината на фронтот.



ЗА ФРОНТОВИ СО РАЧКА:

- Фронтот се отвора со рачка
- Крајно ефикасна примена на мпс задржување на било која позиција
- Можност за комбинирање со шарки со или без самозатворање
- Препорачливи се шарки со амортизер за тивко и контролирано затворање



FREElight

- 1 FREElight механизам,
- 1 фронт конектор,
- 1 носач за механизам,
- 1 клуч за штелување,
- 1 маски (л+д)



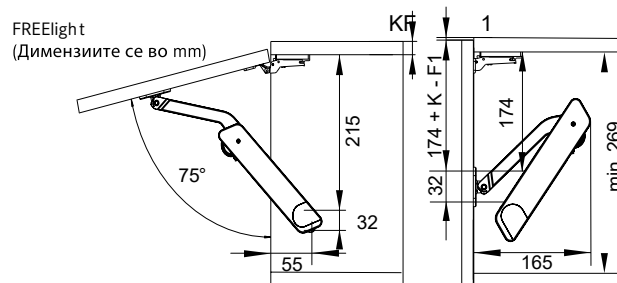
* За елементите со фронт пошироки од 600mm се потребни два механизми

Шифра	Тип	Финиш	Цена
90116	A	Бел	838 ден.
8015	B		838 ден.
7159	C		838 ден.
7198	D		838 ден.
7996	A	Сив	838 ден.
8022	B		838 ден.
7170	C		838 ден.
7208	D		838 ден.

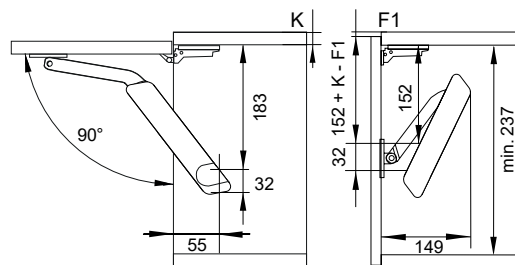
Висина на елементот	75° Тежина на фронт (kg)	90° Тежина на фронт (kg)	110° Тежина на фронт (kg)	Тип
275	-	2,8 - 3,8	1,9 - 2,8	A
	-	3,5 - 6,0	2,6 - 4,3	B
	-	5,8 - 10,5	4,2 - 7,1	D
300	2,7 - 4,6	2,2 - 3,4	1,1 - 2,4	A
	4,1 - 8,1	3,3 - 5,7	2,4 - 4,1	B
	6,7 - 12,5	5,2 - 9,0	4,0 - 7,0	D
350	2,6 - 4,2	2,1 - 2,9	1,1 - 2,1	A
	3,8 - 6,5	2,7 - 4,9	2,1 - 3,7	B
	6,2 - 10,9	4,8 - 8,0	3,6 - 6,4	D
400	2,3 - 3,3	1,6 - 2,3	1,1 - 1,7	A
	3,0 - 5,8	2,3 - 4,6	1,7 - 3,2	B
	5,6 - 10,2	4,3 - 7,9	3,2 - 5,5	D
450	2,2 - 3,1	1,3 - 2,2	1,0 - 1,6	A
	2,7 - 4,6	2,0 - 3,8	1,6 - 2,8	B
	5,5 - 9,7	3,8 - 6,3	2,8 - 5,5	D
500	1,7 - 2,8	1,2 - 2,0	1,0 - 1,4	A
	2,3 - 4,6	1,7 - 3,4	1,3 - 2,5	B
	4,6 - 8,5	3,4 - 6,0	2,5 - 4,5	D
550	1,6 - 2,6	1,2 - 1,9	0,8 - 1,3	A
	2,2 - 4,2	1,7 - 3,0	1,3 - 2,2	B
	4,1 - 6,6	3,0 - 5,1	2,2 - 3,9	D
600	1,2 - 2,3	0,9 - 1,6	0,7 - 1,2	A
	2,1 - 3,9	1,6 - 3,0	1,2 - 2,2	B
	3,9 - 6,0	3,0 - 4,7	2,2 - 4,3	D

* Во тежината вклучена е рачката

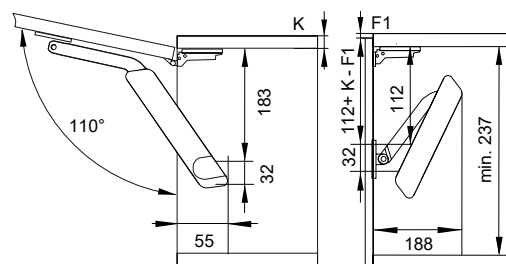
Монтажни димензии за 75° агол на отворање:



Монтажни димензии за 90° агол на отворање:



Монтажни димензии за 110° агол на отворање:



F1 ≥ 2 mm



PUSH TO OPEN ДОДАТОЦИ

- Со притискање на фронтот можете речиси целосно да го отворите елементот и да ви овозможи лесен пристап до внатрешноста
- Се користи во комбинација со push to open шарка
- Фронтите се задржуваат затворени со магнет кој може да се инсталира со бушење или штрафење и плочка на внатрешната страна од фронтот



FREElight

- 1 FREElight механизам,
- 1 фронт конектор,
- 1 носач за механизам,
- 1 клуч за штелување,
- 1 маски (л+д)



* За елементите со фронт пошироки од 600мм се потребни два механизми

Шифра	Тип	Финиш	Цена
90116	A	Бел	838 ден.
8015	B		838 ден.
7159	C		838 ден.
7198	D		838 ден.
7996	A	Сив	838 ден.
8022	B		838 ден.
7170	C		838 ден.
7208	D		838 ден.



Push to Open / магнетен со плоча

7188 | **802** ден.



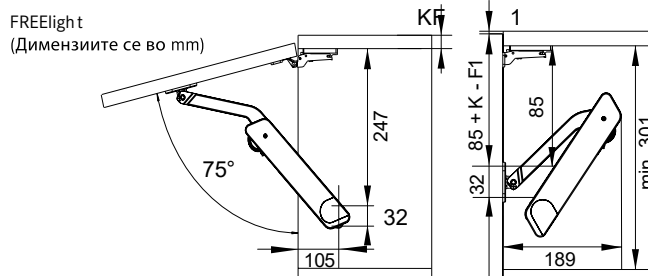
Push to Open / адаптер за магнет со плоча

7182 | **77** ден.

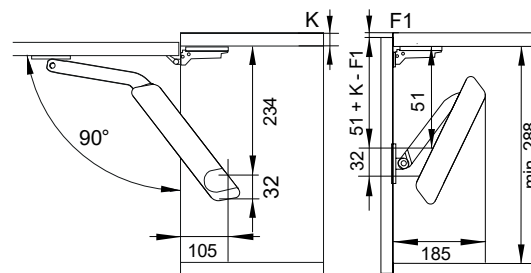
Висина на елементот	75° Тежина на фронт (kg)	90° Тежина на фронт (kg)	110° Тежина на фронт (kg)	Тип
300	-	-	1,5 - 2,1	B
	-	-	2,1 - 3,0	C
	-	-	2,7 - 4,1	D
350	2,6 - 3,6	1,7 - 2,5	1,5 - 2,1	B
	3,1 - 5,3*	2,1 - 3,2	1,9 - 2,7	C
	4,7 - 6,6*	3,0 - 4,0	2,6 - 3,7	D
400	2,3 - 3,1	1,3 - 1,9	1,1 - 1,5	B
	3,1 - 5,1	1,9 - 3,0	1,5 - 2,5	C
	4,3 - 6,6	2,8 - 4,0	2,2 - 3,5	D
450	1,8 - 2,6	1,1 - 1,5	1,0 - 1,3	B
	2,6 - 4,0*	1,5 - 2,6	1,3 - 2,3	C
	3,6 - 5,6*	2,2 - 3,2	2,0 - 2,9	D
500	1,6 - 2,3	-	-	B
	2,3 - 3,6	1,4 - 2,4	1,2 - 1,7	C
	3,3 - 4,9	2,0 - 2,9	1,6 - 2,7	D
550	1,5 - 2,1	-	-	B
	2,1 - 3,6	1,3 - 2,2	1,2 - 1,7	C
	3,1 - 4,6	1,8 - 2,8	1,5 - 2,3	D
600	1,4 - 2,0	-	-	B
	2,0 - 3,2	1,3 - 1,7	1,2 - 1,5	C
	2,7 - 4,2	1,5 - 2,5	1,3 - 2,1	D

* Потребен е дополнителен магнет (7188)

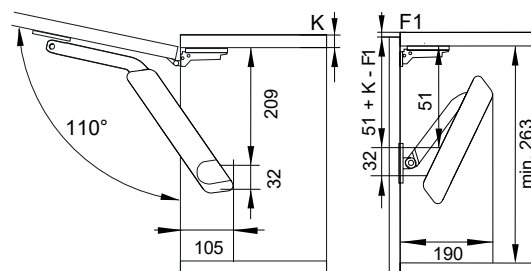
Монтажни димензии за 75° агол на отворање:



Монтажни димензии за 90° агол на отворање:



Монтажни димензии за 110° агол на отворање:





ДОДАТОЦИ ЗА ОТВОРАЊЕ НА TOUCH

- Со мало притискање фронтот се отвора, кој понатаму рачно треба да го доотворите за да имате целосен пристап до внатрешниот простор на елементот. Кориснички бенефит е мпс задржувањето во било која позиција на фронтот.
- Се користи во комбинација со push to open шарка
- Фронтите се задржуваат затворени со магнет кој може да се инсталира со бушење или штрафење и плочка на внатрешната страна од фронтот

FREElight



- 1 FREElight механизам,
- 1 фронт конектор,
- 1 носач за механизам,
- 1 клуч за штелување,
- 1 маски (л+д)

Шифра	Тип	Финиш	Цена
90116	A	Бел	838 ден.
8015	B		838 ден.
7159	C		838 ден.
7198	D		838 ден.
7996	A	Сив	838 ден.
8022	B		838 ден.
7170	C		838 ден.
7208	D		838 ден.

* За елементите со фронт пошироки од 600мм се потребни два механизми



Push to Open / магнетен со плоча

7188 | **802** ден.



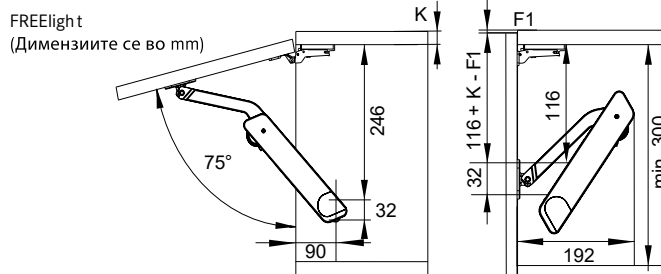
Push to Open / адаптер за магнет со плоча

7182 | **77** ден.

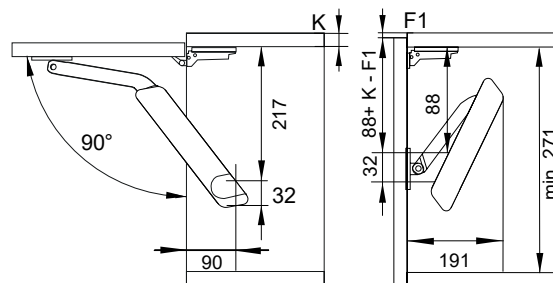
Висина на елементот	75° Тежина на фронт (kg)	90° Тежина на фронт (kg)	110° Тежина на фронт (kg)	Тип
300	-	2,4 - 4,3	2,0 - 3,6	B
	-	3,6 - 5,7	2,8 - 5,3	C
	-	4,7 - 7,3	-	D
350	4,6 - 5,3	2,4 - 4,2	2,0 - 3,4	B
	-	3,4 - 5,2*	2,7 - 4,6	C
	-	4,7 - 6,9*	3,6 - 5,6	D
400	3,2 - 4,8	1,5 - 3,2	1,8 - 2,9	B
	4,3 - 7,0*	3,1 - 4,9*	2,6 - 3,9	C
	5,5 - 8,0*	3,9 - 5,6*	3,5 - 5,0	D
450	2,5 - 4,0	1,5 - 2,6	1,4 - 2,2	B
	4,0 - 6,3*	2,6 - 4,2*	2,2 - 3,7	C
	5,0 - 7,6*	3,6 - 5,4*	2,9 - 4,4	D
500	2,2 - 3,5	1,4 - 2,4	1,3 - 2,2	B
	3,5 - 5,4*	2,4 - 3,6	2,0 - 3,4	C
	4,7 - 7,3*	3,4 - 5,0	2,6 - 3,7	D
550	2,0 - 3,3	1,3 - 2,1	1,0 - 1,8	B
	2,6 - 5,1	1,9 - 3,2	1,6 - 3,2	C
	4,0 - 6,9	2,6 - 4,6	2,3 - 3,9	D
600	-	1,3 - 1,9	-	B
	2,6 - 4,7	1,8 - 3,1	1,5 - 2,7	C
	3,6 - 6,3	-	2,2 - 3,4	D

* Потребен е дополнителен магнет (7188)

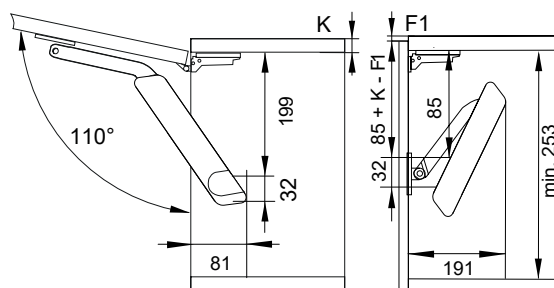
Монтажни димензии за 75° агол на отворање:



Монтажни димензии за 90° агол на отворање:



Монтажни димензии за 110° агол на отворање:





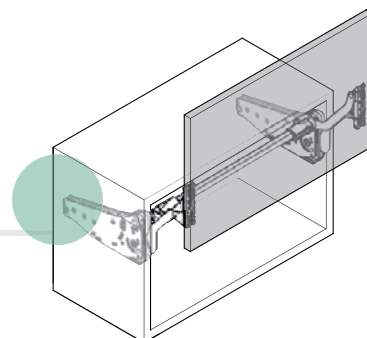
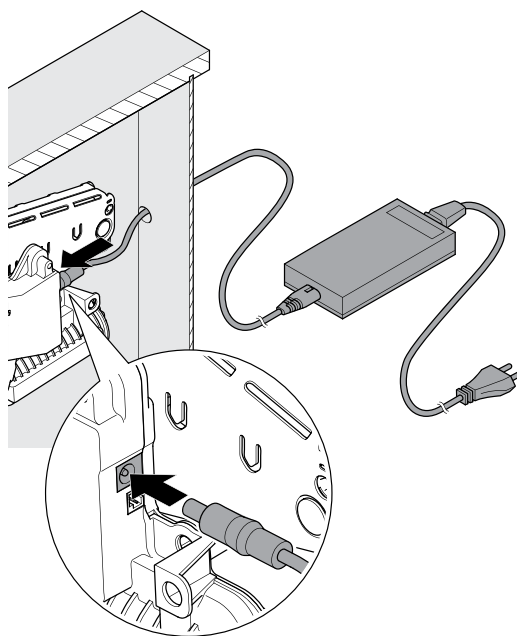
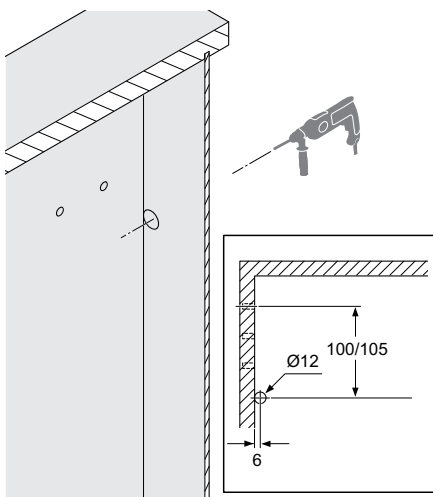
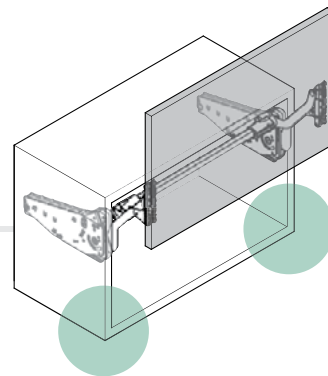
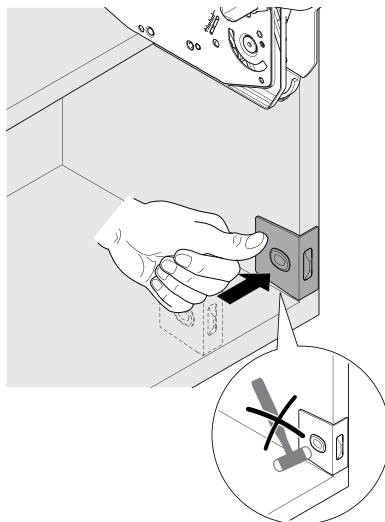
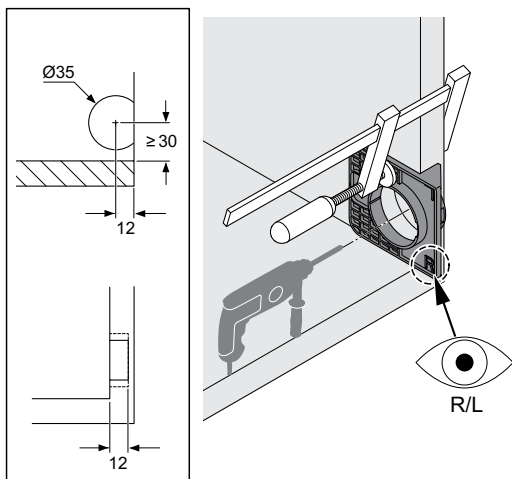
eTouch за FREELIFT

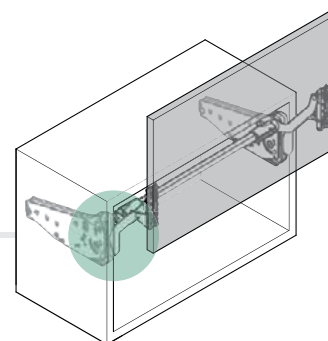
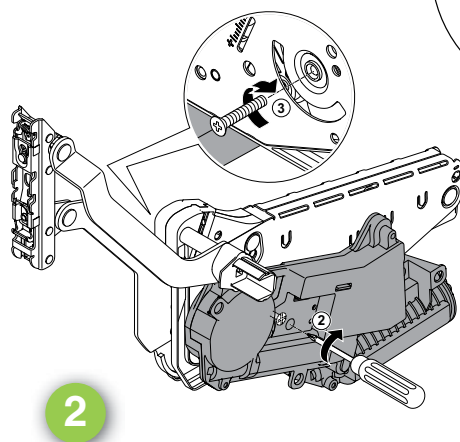
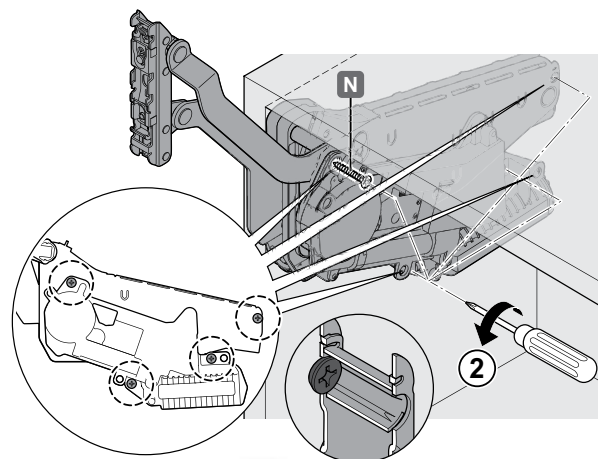
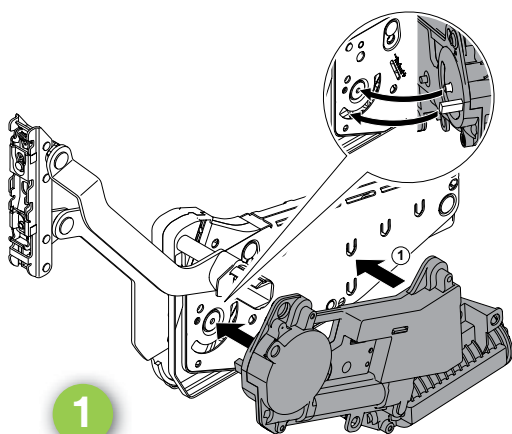
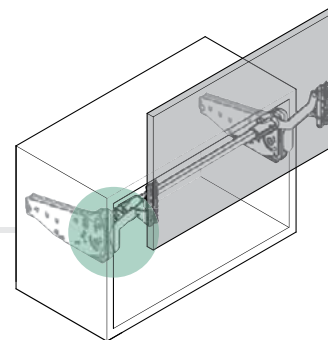
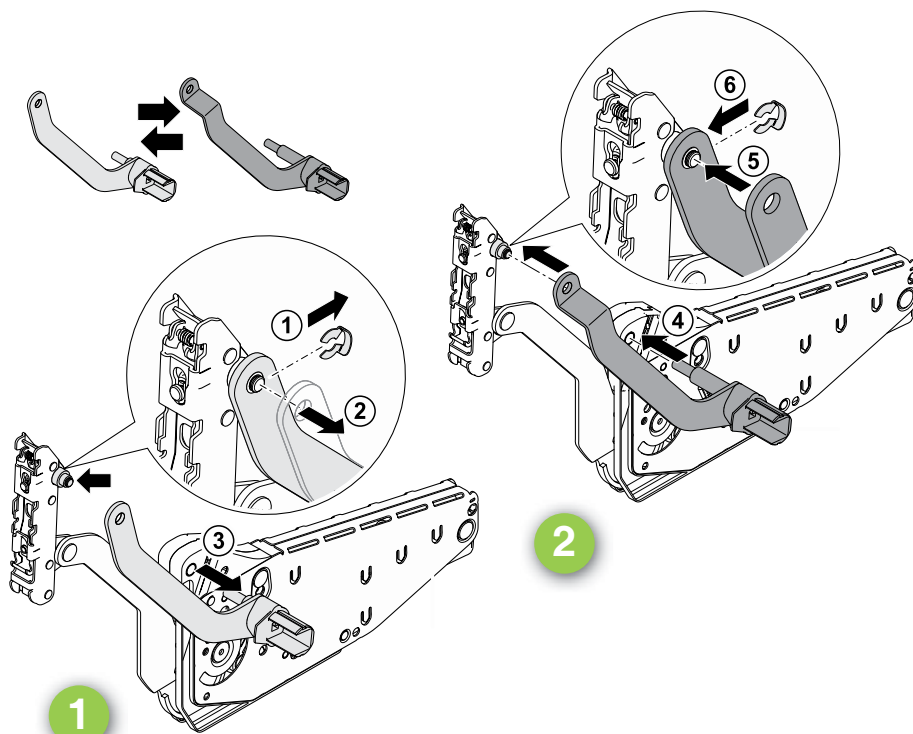
ЕДНОСТАВНО ПРИТИСНИ

СИТЕ СИСТЕМИ НА FREELIFT СЕМЕЈСТВОТО МОЖЕ ДА СЕ НАДГРАДАТ СО ЕЛЕКТРОНСКО ОТВОРАЊЕ ETouch, ЗА ПОГОЛЕМА УДОБНОСТ ПРИ КОРИСТЕЊЕ. Победничкиот концепт на Kesseboehmer за отклопните системи е лесно движење при подигнување и компактен дизајн. Од сега eTouch електронското отворање и затворање го прави животот полесен. Со мало притискање на фронтот се активира секвентното и беспрекорно движење. Може

да се подигнуваат и многу тешки фронтони без употреба на голема сила, и да се затвораат со вградениот сензор. Електронскиот мотор ја заменува човечката сила, но при прекин на струја, фронтот повторно може да се отвори и затвора рачно. ETouch е последната генерација на иновативната технологија на Kesseboehmer системи за отворање.

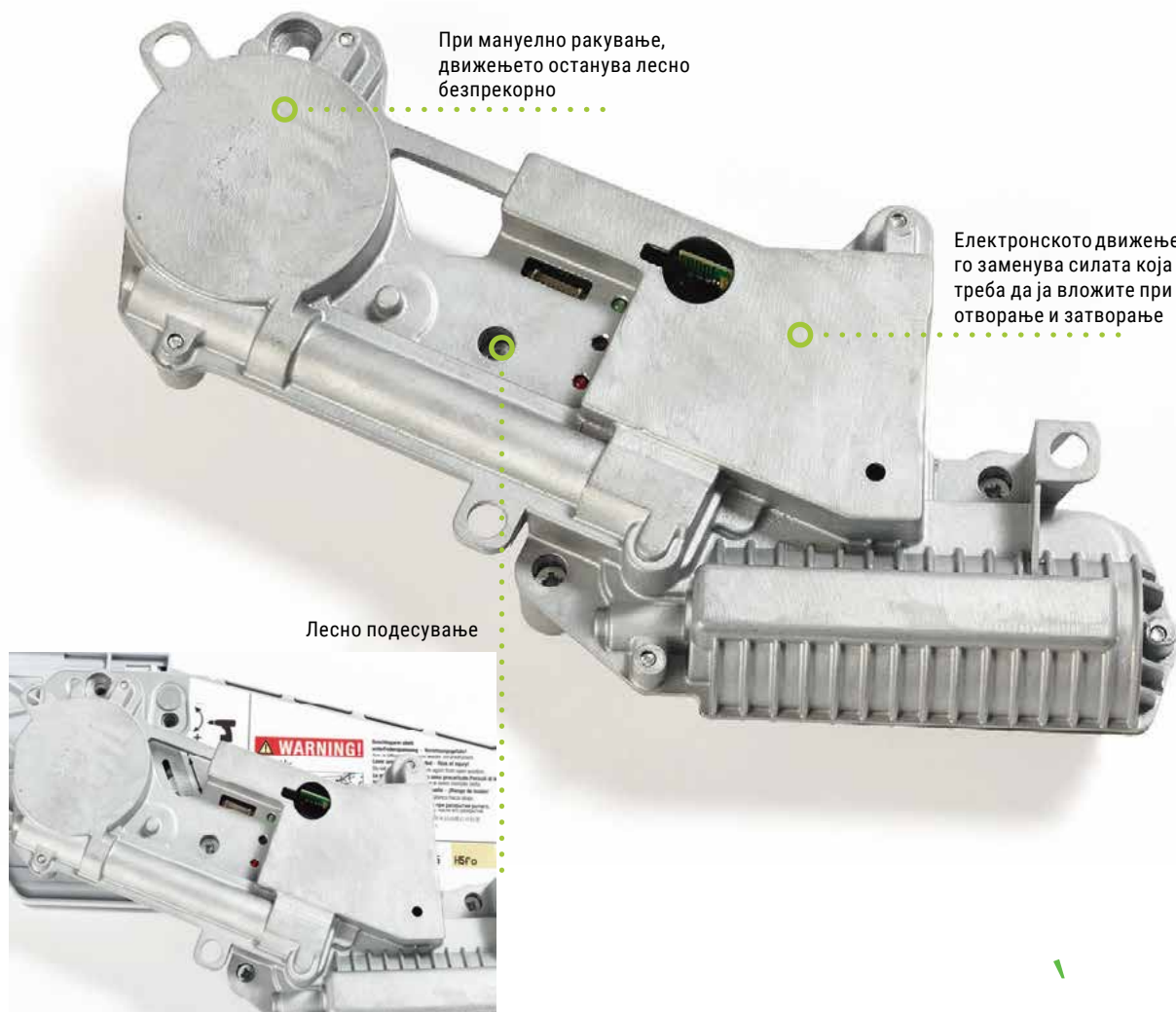






eTouch

за FREEfold и FREEslide



НИЕ МИСЛИМЕ НА СЕ ВГРАДЕНА КОНТРОЛА ЗА СВЕТЛО



еTouch сетот содржи:

FREEfold/FREEslide Сив

1x мотор за движење (со 2 веќе
прикачени штрафови за монтирање на
корпус 4x10мм)

1x M4x 8 mm

1x 4x 35mm

1x кабел за струја

2X радио сензори

1X шаблон за бушење кс за сензори

1X клип за ослободување на напонот

1X магнет



7189 | **53.058** ден.

Приклучен кабел за еTouch



7203 | **654** ден.

Сет маски за еTouch

7181 | **2.069** ден.



FREEfold еTouch маски

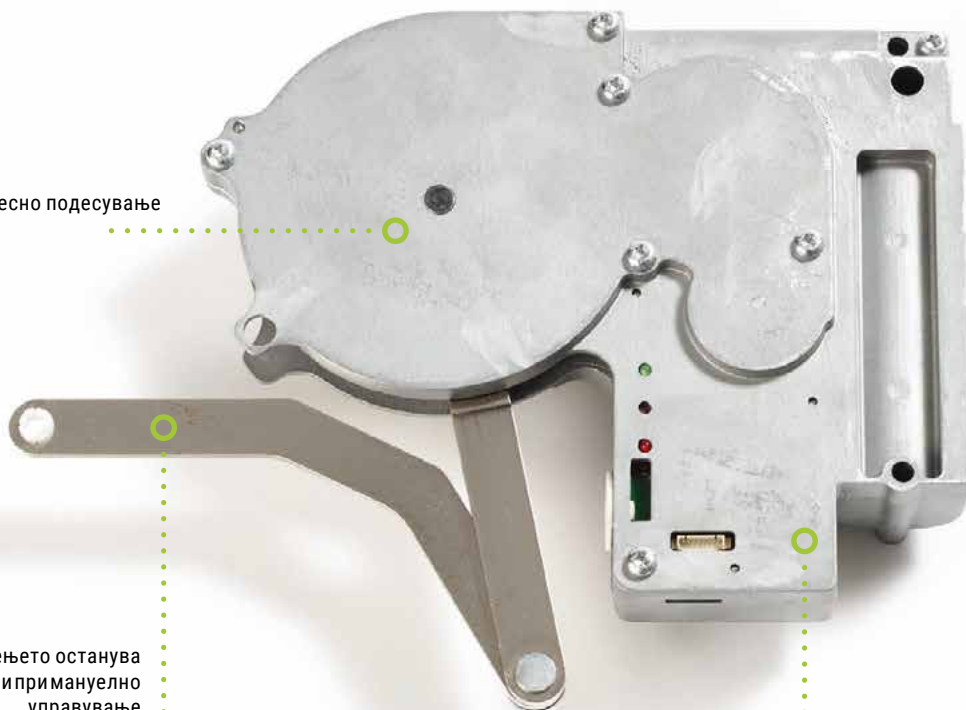


FREEslide еTouch маски

eTouch

за FREEflap

Лесно подесување



Движењето останува
беспрекорно и примануелно
управување

Електронскиот мотор ја заменува
човечката сила која би била
применета за отворање

eTouch сетот содржи:

FREEflap Сив

- 1x мотор за движење
- 1x eTouch front connector (as replacement)
- 1x M4x 8 mm
- 1x 4x 50 mm
- 1x 4x 60 mm
- 1x кабел за струја
- 2X радио сензори
- 1X шаблон за бушење кс за сензори
- 1X клип за ослободување на напонот
- 1X магнет

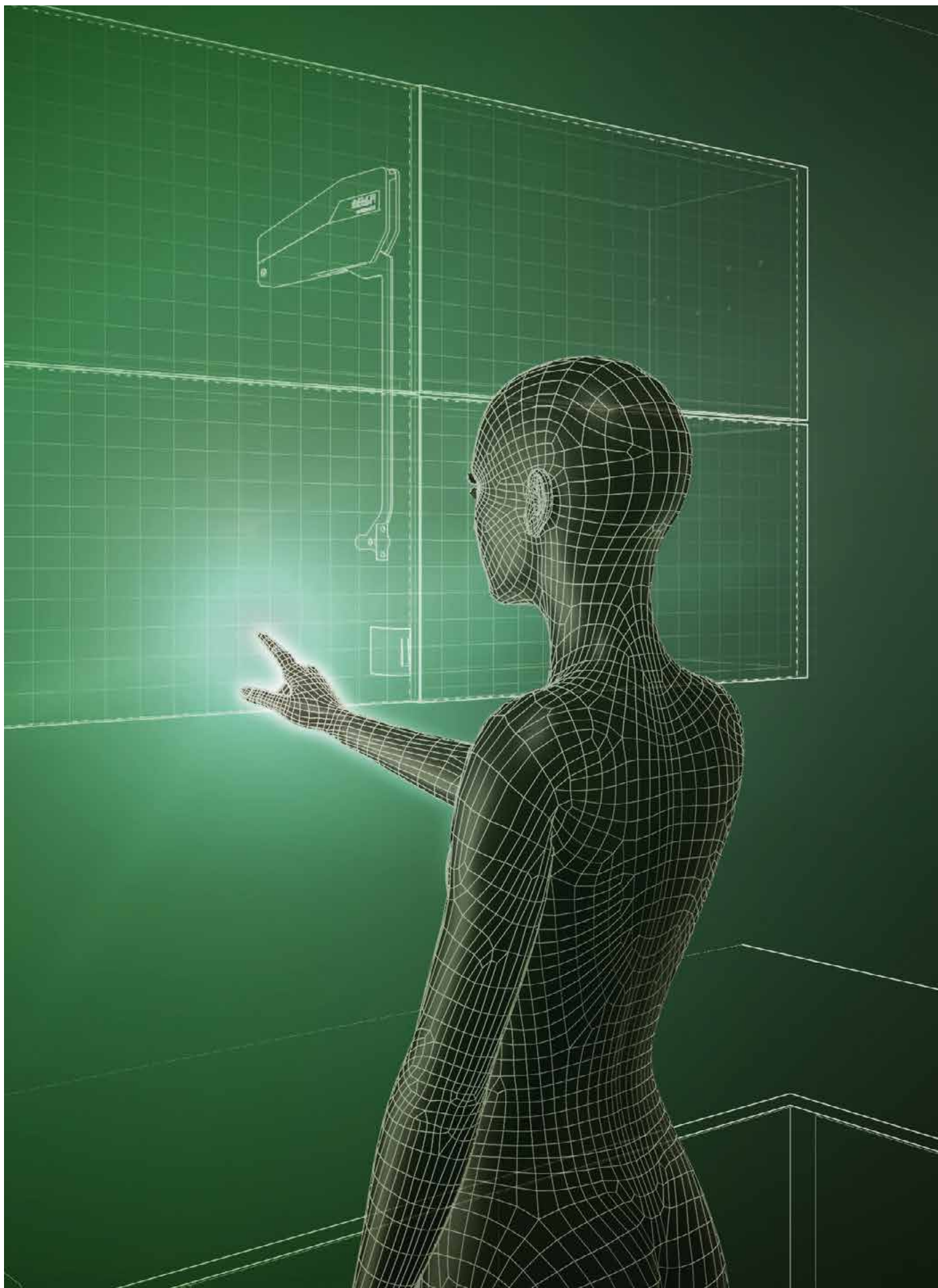


8013 | **54.635** ден.

Сет маски за eTouch FREEflap

Шифра	Финиш	Цена
8000	Бел	1.880 ден.
91868	Антрацит	1.895 ден.







iMove

ДИЗАЈНЕРСКО РЕШЕНИЕ, ПРАКТИЧНА ФУНКЦИОНАЛНОСТ

Создавањето на iMove постави нови стандарди во проектантските решенија за висечките кујнски елементи. Иновативниот iMove механизам го трансформира конвенционалниот висечки елемент во ергономски систем за складирање. Интелегентен систем за спуштање на намирниците од висечкиот елемент на достапна висина. iMove ги комбинира естетското и практичното во едно движење без напор. Со едно лесно движење до брз пристап до сите работи поставени на недостапна висина во висечкиот елемент. Се повлекува надолу и се качува нагоре со едно лесно движење без вложување на сила.

КАРАКТЕРИСТИКИ И ПРЕДНОСТИ:

- IF награда за дизајн 2015
- Елегантна замена за скала во кујна за пристап до високите елементи
- Лесен дофат со една рака
- Меко и стабилно движење
- Употреба без напор
- Издржливост до 8kg тежина
- Компактен дизајн што го собира во плитки елементи со минимум 27cm длабочина
- Лесен пристап до продуктите во елементот



Димензии	Врата со шарка	Врата со шарка	FREEfold
Преклоп на шарки	< 25	< 25	-
Потребна висина за монтажа на шарка	65	65	-
Потребна длабочина за монтажа на iMove	57	57	82
Потребна висина за монтажа на iMove	25	80	25
Внатрешна длабочина на корпус	270	270	295
Минимална висина на корпус*	470	580	650

* Висината на корпусот варира зависно од начинот на монтажата

iMove лифт систем сингл сив 800mm

Комплетот содржи:
1 iMove механизам,
2 маски (л+д),
1 шема за бушење

7195 | **13.719** ден.

ДОДАТНИ РАБОТНИ ПОВРШИНИ

СОДРЖИНА

119.



ergoAGENT twins

120.



TopFlex



ergoAGENT

БЕСКОМПРОМИСНА ФЛЕКСИБИЛНОСТ

ergoAGENT twin е пневматски систем, дизајниран посебно за кујна, кој им овозможува на корисниците непречено и лесно менување на висината на масите и работните плочи. Секој корисник може да ја постави на оптимална работна висина во секунди. Бескомпромисна флексибилност, наместо компромиси кои се тешки на грб.

КАРАКТЕРИСТИКИ И ПРЕДНОСТИ:

- Носивост: 80kg
- Прилагодување на висината
- Движење: 500mm
- Можност за обложување на ногарките



ergoAgent twin сет
ногари со регулатор
655 - 1115mm

7997

63.137 ден.



TopFlex

ДОПОЛНИТЕЛНА ПОМОШНА ПОВРШИНА

За работа или брза ужинка, стабилно прикачена за фронт од фиока за секој момент кога ви е потребна екстра работна површина во кујната.

КАРАКТЕРИСТИКИ И ПРЕДНОСТИ:

- Едноставна и без напор
- Со две должини за извлекување
- Поддржува различни дебелини на плочи
- Можност за вградување во елементи со ширина од 450mm -900mm
- Може да биде со фиксен фронт или со паѓачки фронт (се спушта во рамнина со плочата)

TOPFLEX сет оков за работна плоча на извлекување

450 - 900mm, фиксфронт

7163 | **10.299** ден.

450 - 900mm

7147 | **10.978** ден.



Убаво прикачен зад фронтот, оваа флексибилна работна површина на извлекување е на дофат секојпат кога ви е потребна екстра површина во кујната.



При самото извлекување фронтот автоматски паѓа и се израмнува со работната површина.



Целото движење е беспрекорно и видливо без напор. Може да се употребува и делумно отворена.



Целосно извлечена двете површини се поставуваат во иста рамнина и се добива голема површина за поголема практичност.



Ширината на топфлекс
можете да ја бирате во
опсегот помеѓу 45-90 cm



ТорFlex е достапен во две
верзии со фиксен и со
паѓачки фронт



СИДНИ ДОДАТНИ КУЈНСКИ СИСТЕМИ

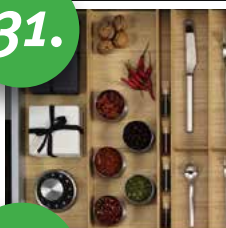
СОДРЖИНА

125.



LINERO MosaiQ

131.



FineLine Liniq

138.



LINERO2000

144.



YouK



LINERO MosaiQ

РАЗНОВИДЕН, ВАРИЈАБИЛЕН И
ИСКЛУЧИТЕЛНО ВПЕЧАТЛИВ ДИЗАЈН



product
design award

2014



reddot design award

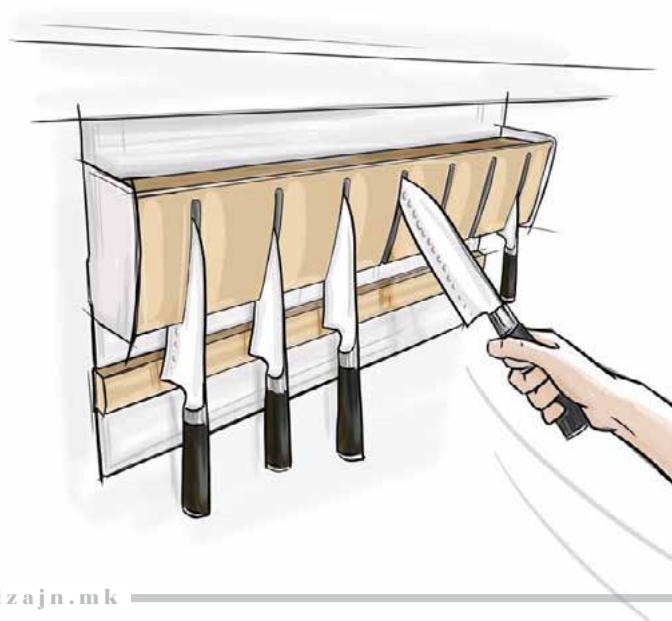


LINERO MosaiQ

ГОЛЕМ ИЗБОР, ЕЛЕГАНТЕН ДИЗАЈН

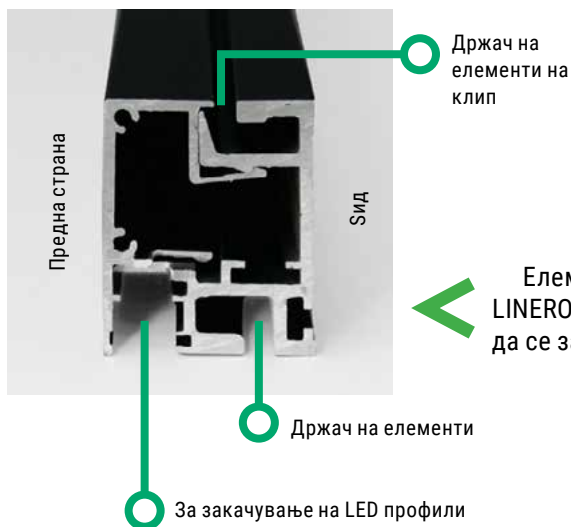


Името кажува се- новите ѕидни додатоци кои можете по ваша желба да ги мешате и комбинирате и редите како мозаик на елегантната шипка. Мултифункционална, изработена од елоксиран алуминиум шипка е основата на овој варијабилен систем. Сите варијанти за закачување се исклучително практични, и може да се преместуваат кога и да посакате. И секако линеро мозаик е компатибилен со успешниот LINERO2000 систем на Kesseboehmer..



LINERO TopLine

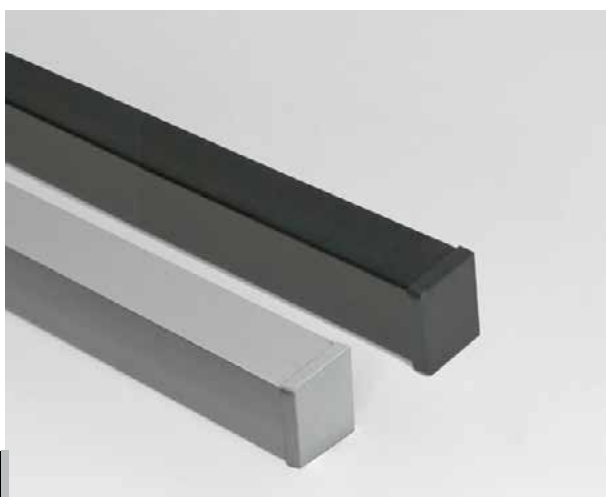
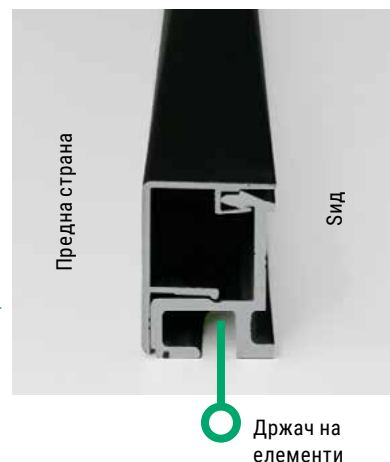
Може да се заштрафи или да се залепи на дрво



Елементите LINERO MosaiQ, LINERO style и LINERO pure можат да се закачат на двете верзии на профил.

LINERO EasyLine

Се заштрафува на сид



Easyline сет профил за штрафење

1 алуминиумска шина

2 крајни капачиња

1 конектор

Материјал за прицврстување за завртување во плацентата

* Погоден за полици за закачување од долен, горен и ЛЕД профили.

Шифра	Димензија	Финиш	Цена
95066	600	Црна	2.469 ден.
95067	900	Црна	3.370 ден.
95068	1200	Црна	4.464 ден.
95069	1500	Црна	5.483 ден.



Држач за ролна-брисач

За ширина на ролна до 295 mm

95073 | Црна | **2.352** ден.



Држач за алу-фолија

За ширина на алу-фолија до 330mm

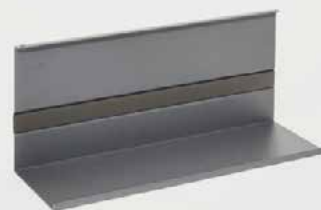
95074 | Црна | **7.533** ден.

MosaiQ универзална полица

В x D x H: 350 x 110 x 140

Место за складирање: 350 x 107

95070 | Црна | **2.325** ден.

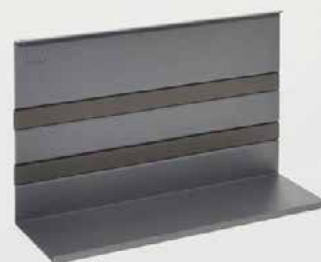


MosaiQ универзална полица

В x D x H: 350 x 110 x 200

Место за складирање: 350 x 107

95071 | Црна | **2.808** ден.



MosaiQ универзална полица 200 со преграда

В x D x H: 350 x 110 x 200

Место за складирање: 350 x 107

95072 | Црна | **3.204** ден.



MosaiQ магнетен држач за ножеви

В x D x H: 350 x 45 x 200

95075 | Даб/Црна | **9.600** ден.



MosaiQ магнетен држач за ножеви

В x D x H: 350 x 45 x 200

95076 | Црна | **7.851** ден.



MosaiQ сад за билки со прегради

В x D x H: 135 x 135 x 156

вкл. отстранливи прегради

Материјал: пластика, отпорен на ултравиолетово зрачење, безбеден за храна и отпорен на машина за миеење садови

95077 | Антрацит/Црна | **1.548** ден.





Држач за крпи

В x D x H: 350 x 77 x 10

95078 | Црна | **1.184** ден.



Држач за крпи

В x D x H: 350 x 77 x 46

95079 | Црна | **1.486** ден.



Закачалка

2/1

95080 | Црна | **827** ден.



Закачалка


6/1

95081 | Црна | **1.102** ден.

FineLine LiniQ

СОВРШЕНИЕТО Е ВО ДЕТАЛОТ





Натур Даб

Практична и софистицирана

ФЛЕКСИБНО ПОДЕЛУВАЊЕ

НОВАТА ГЕНЕРАЦИЈА на организатори „FINELINE LINIQ“ Е РАЗВИЕН СО ЦЕЛ ДА ЈА НАМАЛИ КОМПЛЕКСНОСТА КОЛКУ ШТО Е МОЖНО.

Влошките за фиоки го олеснуваат животот, а Kesseböhmer ги претвора во естетски елементи кои го пренесуваат високиот стандард на

дизајн на мебелот длабоко во внатрешноста. Минималистичкиот финиш на системот FineLine LinIQ импресионира со двојно заштитена површина, која ги прави дрвените производи издржливи и силни. Брусената површина овозможува мазно чувство.





Организатор за прибор

За елемент 400-450 mm ширина

95082 | **Натур даб** | **5.695** ден.



Организатор за прибор

За елемент 500-600 mm ширина

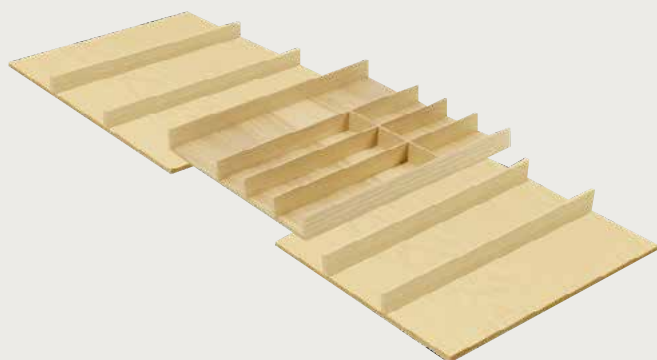
95083 | **Натур даб** | **6.588** ден.



Организатор за прибор

За елемент 800-900 mm ширина

95084 | **Натур даб** | **9.662** ден.



Организатор за прибор

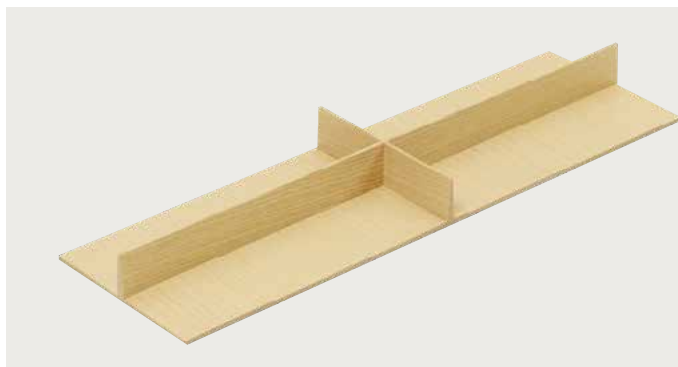
За елемент 1000-1200 mm ширина

95085 | **Натур даб** | **12.596** ден.

Организатор со преграда

WxDxH: 472 x 37.5

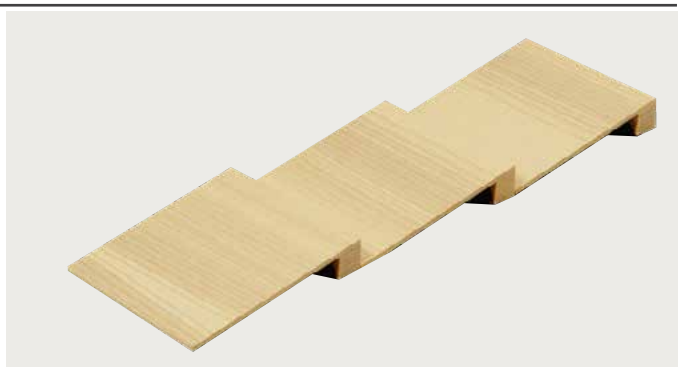
95086 | **Натур даб** | **1.504** ден.



Организатор за зачини

WxDxH: 137 x 472 x 26

95087 | **Натур даб** | **1.889** ден.



Организатор за ножеви

WxDxH: 137 x 472 x 26

95088 | **Натур даб** | **4.322** ден.



Диспанзер за фолии

WxDxH: 137 x 472 x 49

95089 | **Натур даб** | **3.252** ден.





Дрвена кутија

WxDxH: 236 x 472 x 120

95090 | **Натур даб** | **8.365** ден.



Дрвена кутија

WxDxH: 236 x 236 x 120

95091 | **Натур даб** | **5.488** ден.



Држач за тањери

WxDxH: 340 x 180 x 191

95092 | **Натур даб** | **3.908** ден.







LINERO2000

ПОВЕЌЕ ИДЕИ ПО САНТИМЕТАР



Ова е типичен Kesseböhmer производ во својот акцент на формата и функцијата, квалитетот на производството и финиот дизајн. Овој разновиден систем им овозможува на корисниците персонализирање на нивниот избор на елементи и додавање на нив како што се бара. Една истакната е три-ниво на носач на ролна / диспензерот. Патентираниот уред им овозможува на корисниците непречено да го раскинат филмот за држење. Ова е само еден пример за богатство на практични, патентирани пронајдоци.

КАРАКТЕРИСТИКИ И ПРЕДНОСТИ:

- Финиш: Алуминиум и Брусен Челик
- Елегантен праволиниски дизајн
- Дизајниран за безбедно складирање на сечилата, ножевите
- Можност за избор и комбинација на составните елементи
- Скриени држачи
- Мала дистанца на висечкиот профил од ѕидот

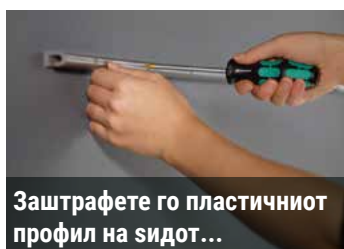
Скриени конектори за закачување

Шипката овозможува мало
растојание до сидот

Широк избор на практични
додатоци

Елегантен,
праволиниски дизајн

Безбеден дизајн -
држач за ножеви со заштита



Заштрафете го пластичниот профил на ѕидот...



навлечете ја маската...



прикачете ги завршните маски со клип...



закачете ги елементите на посакуваното место.

LINERO 2000 сет профил за штрафење

Шифра	Должина	Финиш	Цена
90538	600mm	Алуминиум	1.779 ден.
90539	600mm	Брусен челик	1.790 ден.
90540	900mm	Алуминиум	2.143 ден.
90541	900mm	Брусен челик	2.179 ден.
90542	1200mm	Брусен челик	2.283 ден.
93189	1500mm	Алуминиум	3.248 ден.
90543	1200mm	Алуминиум	2.431 ден.
90544	1500mm	Алуминиум	2.630 ден.

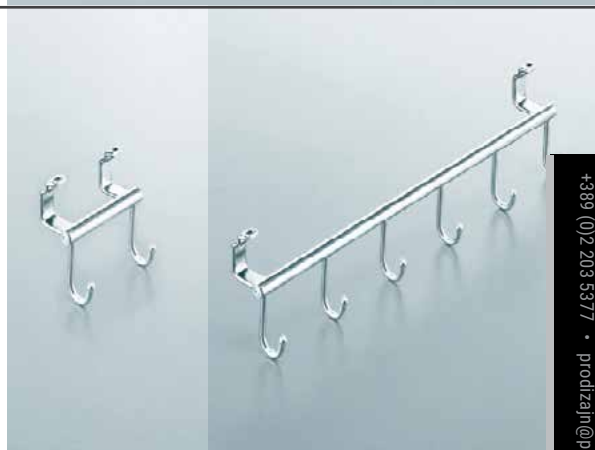


LINERO 2000 сет 2 закачалки 87мм

90545	Алуминиум	1.138 ден.
90546	Брусен челик	1.175 ден.

LINERO 2000 сет закачалки 380мм

90547	Алуминиум	1.535 ден.
90548	Брусен челик	1.589 ден.

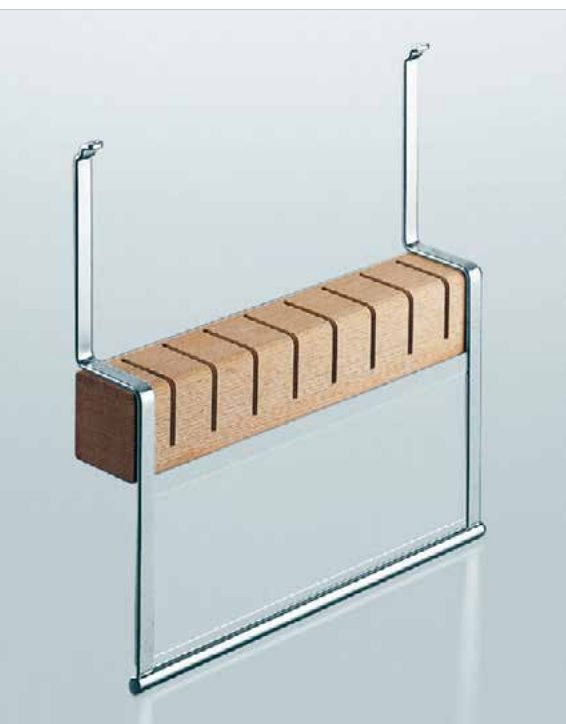


LINERO 2000 сет полица за зачини

90549	Алуминиум	3.639 ден.
90550	Брусен челик	3.113 ден.

Димензии: 380 x 80 x 271
За шишиња и тегли до Ø 59 mm
и со висина ≈ 110 mm





LINERO 2000 држач за ножеви

Димензии: 380 x 80 x 370

90974		Алуминиум		5.195 ден.
90976		Брусен челик		4.895 ден.



LINERO 2000 мулти-наменска полица

Димензии: 440 x 150 x 271

90973		Алуминиум		3.814 ден.
93052		Брусен челик		3.982 ден.



LINERO 2000 држач за кујнски прибор вклучено

Димензии: 147 x 150 x 336

93053		Брусен челик		6.243 ден.
-------	--	--------------	--	-------------------

Rollinero2000



Повлекување со двете раце, за да ја истегнете должината што ја посакувате



При влечење автоматски се подига работ за сечење на лентата



Покинете ја лентата дијагонално - работ за сечење автоматски се враќа во пловитната позиција.

Rollinero 2000

3 нивоа со автоматски засекувач, за алуминиумска фолија, кујнска хартија и стреч фолија

Димензии: 352 x 150 x 305



90551		Алуминиум		6.755 ден.
90972		Брусен челик		6.980 ден.

LINERO 2000

држачи за ролна-брисач

Димензии: 352 x 150 x 260



93054		Брусен челик		2.714 ден.
-------	--	--------------	--	-------------------



YouK

МОДЕРЕН ДИЗАЈН СО ПРОЗРАЧНА СВЕЖИНА

МОДЕРЕН ЛИНЕАРЕН ДИЗАЈН

чиј фокус е насочен кон есенцијалното.

ИСКЛУЧИТЕЛНО ЛЕСНА МОНТАЖА

YouK брзо се монтира само во неколку чекори.

ЕДНОСТАВНА КОХЕРЕНТНА МРЕЖА

За полесно планирање и монтажа

ЧИСТА ЛИНИЈА

Благодарение на вертикалните заварени рамки,
нема други визуелни поделби

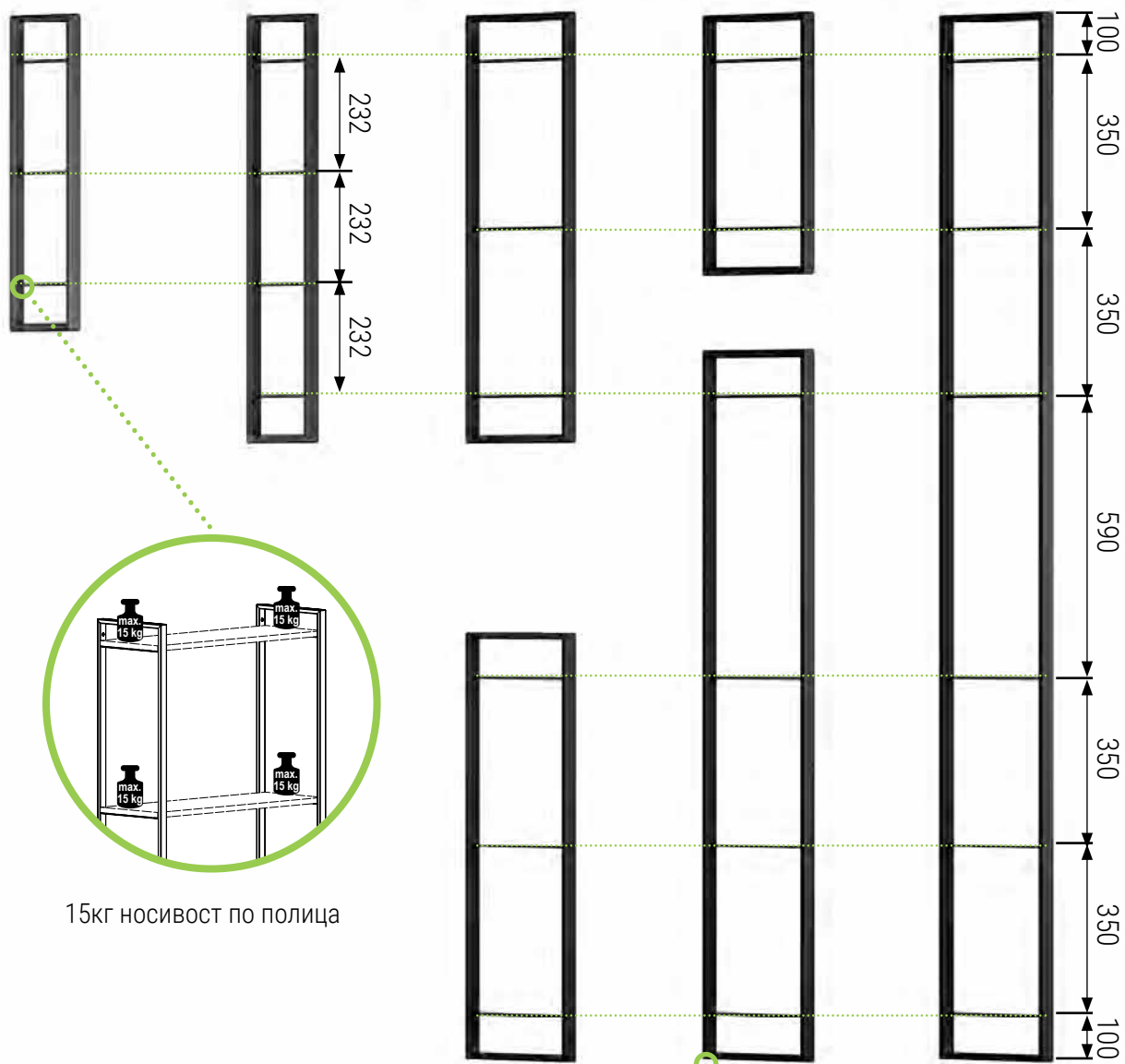
МОЖЕ ДА СЕ ПРИМЕНИ ВО БИЛО КОЈ ПРОСТОР ЗА ЖИВЕЕЊЕ,

Во кујна или во канцеларија, како сиден елемент,
во бањата или како место за гардеробирање.

ВИСОКА ОТПОРНОСТ НА ГРЕБАНИЦИ

финишот секогаш изгледа како нов бидејќи
содржи голема количина на тефлон во
површинскиот слој

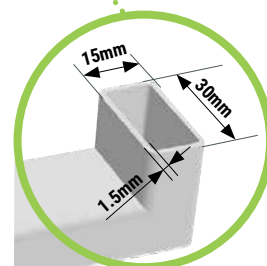


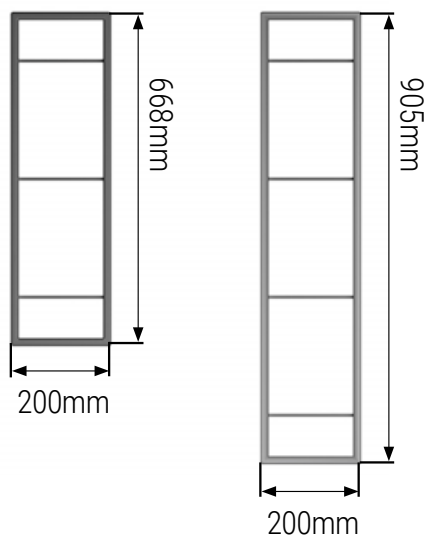
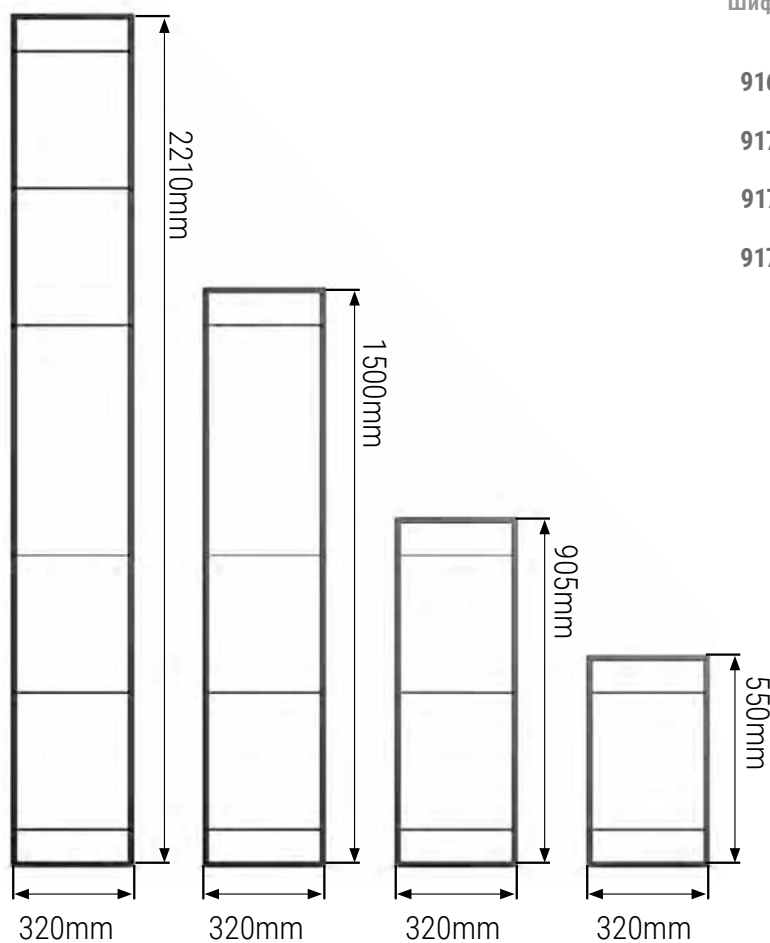


15кг носивост по полица

РАЗНОВИДНИТЕ ВИСИНИ И ДЛАБОЧИНИ НА YOUK МОЖЕ ДА БИДАТ КОРИСТЕНИ ВО БЕЗБРОЈНИ КОМБИНАЦИИ СО КОИ МОЖЕТЕ ДА СТАВИТЕ ИНДИВИДУАЛЕН ПЕЧАТ, СОЗДАВАЈЌИ СОПСТВЕН ДИЗАЈН! YOUK ОВОЗМОЖУВА ЛИЧЕН ИЗБОР НА ДЕКОРОТ И ДЕБЕЛИНАТА НА ПОЛИЦАТА (КОЈА НЕ Е ВКЛУЧЕНА).

Поврзете го YouK скалестиот систем со полицата која ја сакате. Овој систем одлично одговара со полица од дрво, стакло, метал. YouK системот за полица можете да го ставите на под или да виси заштрафен на сид, и со различните висини може да биде комбиниран за да создатете Ваш индивидуален дизајн.

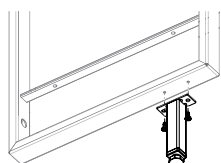




Шифра	Висина mm	Ширина mm	Финиш	Цена
91699	550	320	Црн	3.639 ден.
91700	905	320	Црн	4.685 ден.
91701	1500	320	Црн	5.517 ден.
91702	2210	320	Црн	7.407 ден.



Шифра	Висина mm	Ширина mm	Финиш	Цена
91697	668	200	Црн	3.929 ден.
91698	905	200	Црн	4.666 ден.



YouK ногара со регулација

91865	Црн	1.033 ден.
-------	-----	-------------------



PRO 
DESIGN

Future in your home...


АДРЕСА(ПОГОН): УЛ СКУПИ 82Б, 1000 СКОПЈЕ, С. МАКЕДОНИЈА

АДРЕСА(САЛОН): УЛ. СКУПИ 47, 1000 СКОПЈЕ, С. МАКЕДОНИЈА

+389 (0)2 203 5377

CONTACT@PRO-DIZAJN.MK

WWW.PRO-DIZAJN.MK

 PRODIZAJNMK

 PRODIZAJNMK

#WeCelebrateNature